

## PLACA MULTIPLE CORTAFOGO CFS-SL GP

### Descrição

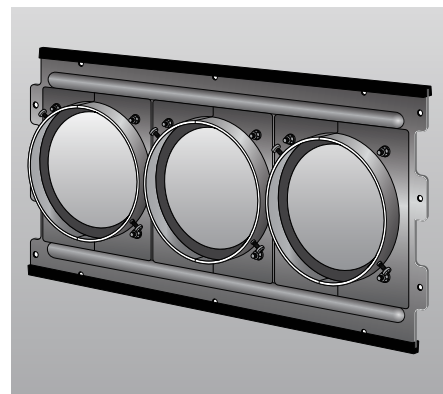
- O sistema é uma solução pré-montada ideal para o agrupamento de mangueiras cortafogo Hilti de 4 "de diâmetro
- Está disponível em tamanhos de 16" e 24" para a construção de vigas comuns
- Um kit inclui (2) placas. Um para cada lado da parede.

### Características

- Pré-montado, pronto para usar e pronto para usar para uma instalação rápida e simples. Não requer montagem.
- Vedações de fumaça integradas eliminam a necessidade de um vedador de aço adicional
- Montagem facilmente em superfície ou montagem em superfície para projetos de construção novos e renovados
- Pendure facilmente em pilhas ou linhas para produtividade máxima
- A placa pode ser adaptada para aplicações de cabos existentes
- Tampa CFS-SL GP CAP disponível para portas em branco e expansão futura

### Aplicações

- Aplicações de cabos simples e combinados.
- Paredes de gesso e CMU.
- Renovação ou novos projetos de construção.



Dados técnicos*	CFS-SL GP
Dimensões placa 16"	16.4" x 8.3" x 1" (416.5 x 210.8 x 25.4 mm)
Dimensões placa 24"	24.4" x 8.3" x 1" (620.0 x 210.8 x 25.4 mm)
Peso placa 16"	3.3 lbs (1.5 kg)
Peso placa 24"	5.5 lbs (2.5 kg)
Testado de acordo com	UL 1479, ASTM E 814



Descrição	Embalagem	Referência	Número de item
Placa multiple cortafogo	1	CFS-SL GP 16"/40	2064273
Placa multiple cortafogo	1	CFS-SL GP 24"/60	2064274
Tampa para placa cortafogo	1	CFS-SL GP CAP	2064275