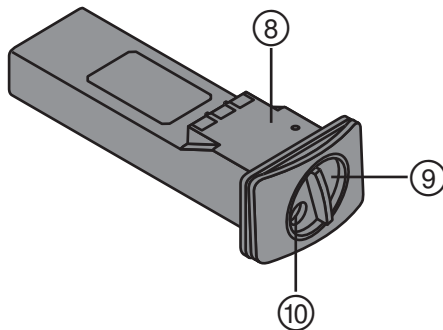
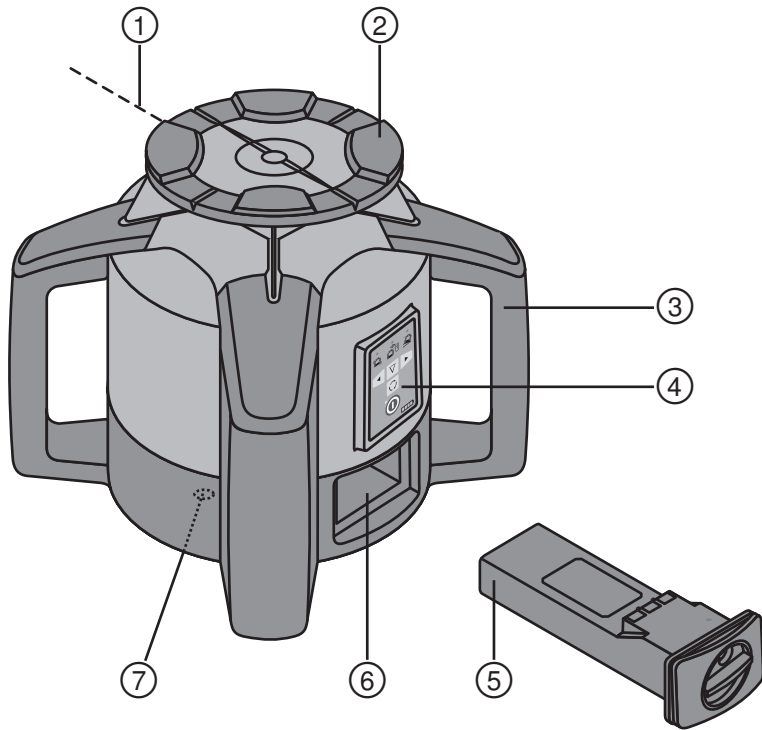


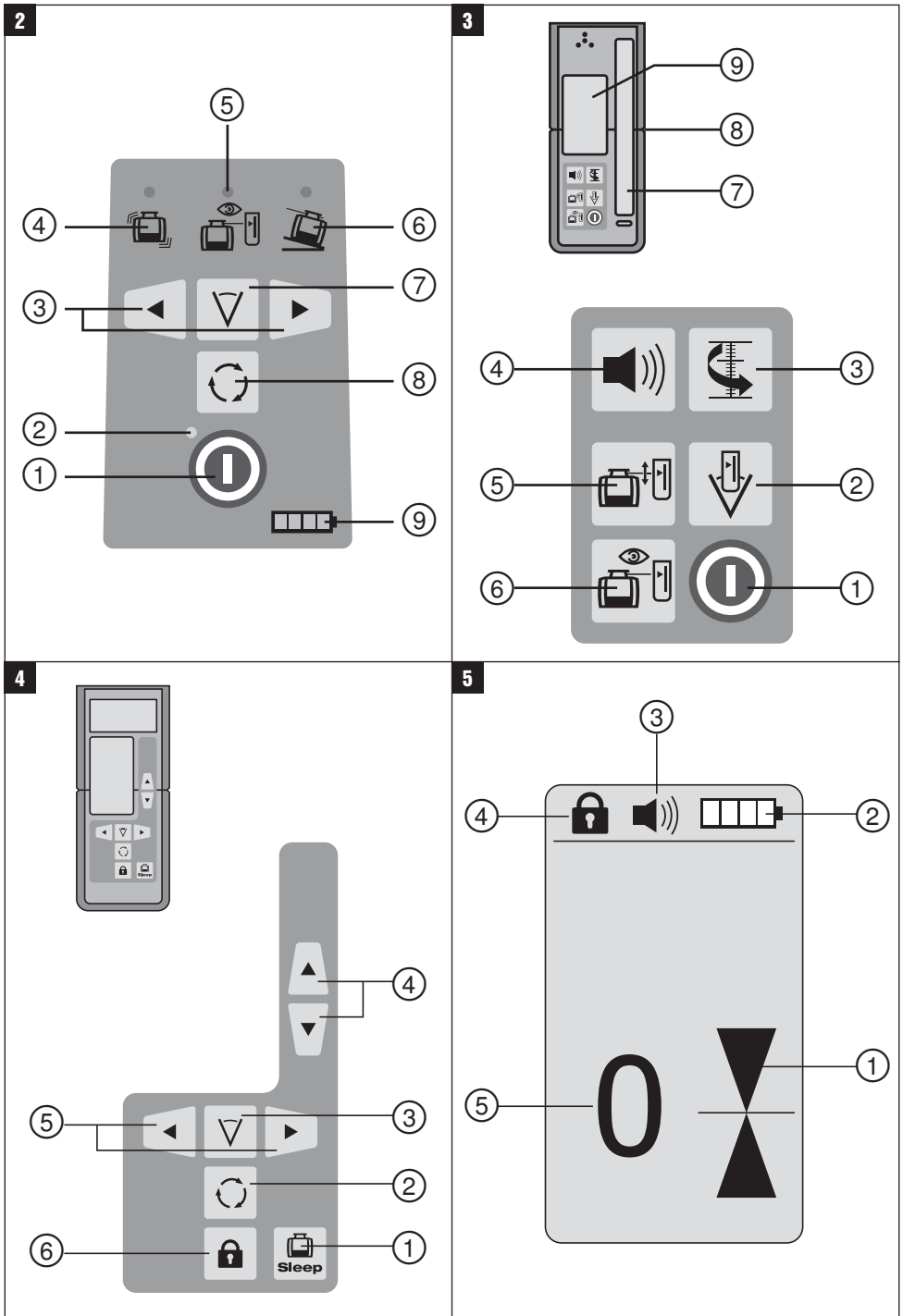
# HILTI

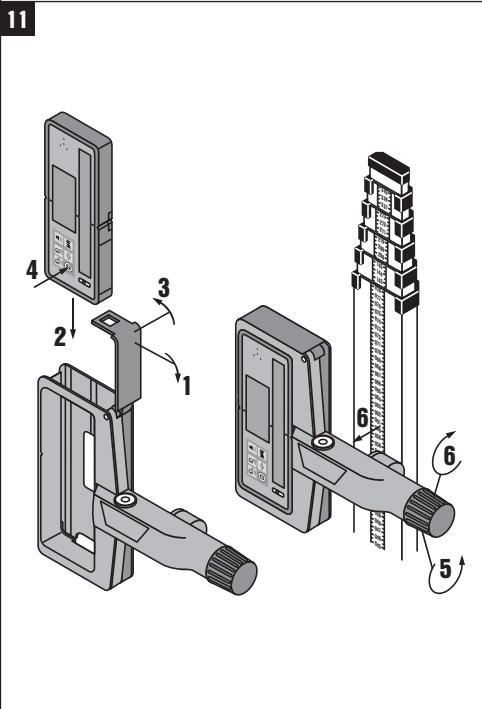
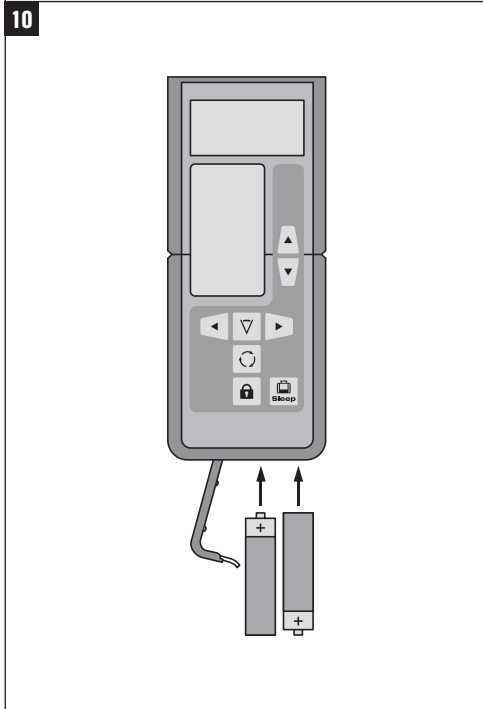
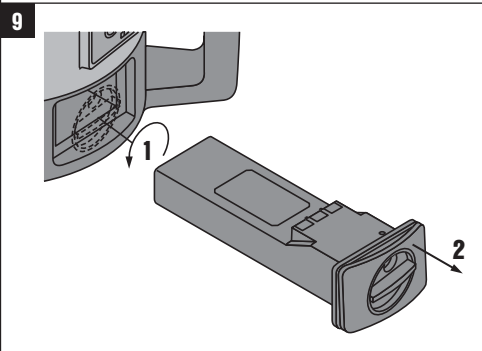
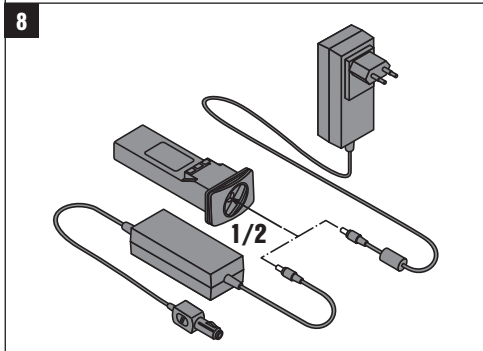
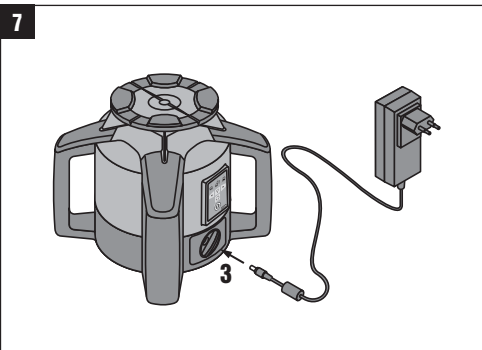
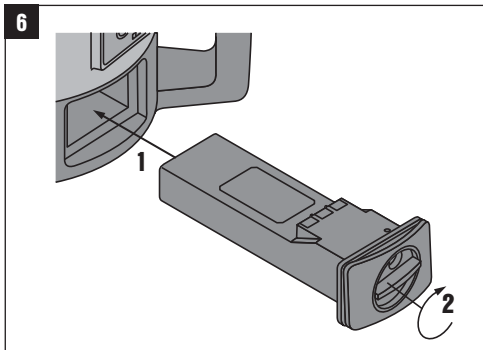
## PR 35

Operating instructions	en
Mode d'emploi	fr
Οδηγίες χρήσεως	el
Használati utasítás	hu
Instrukcja obsługi	pl
Инструкция по эксплуатации	ru
Návod k obsluze	cs
Návod na obsluhu	sk
Upute za uporabu	hr
Navodila za uporabo	sl
Ръководство за обслужване	bg
Instrucțiuni de utilizare	ro
Kulllanma Talimatı	tr
Lietošanas pamācība	lv
Instrukcija	lt
Kasutusjuhend	et
ІНСТРУКЦІЯ З ЕКСПЛУАТАЦІЇ	uk

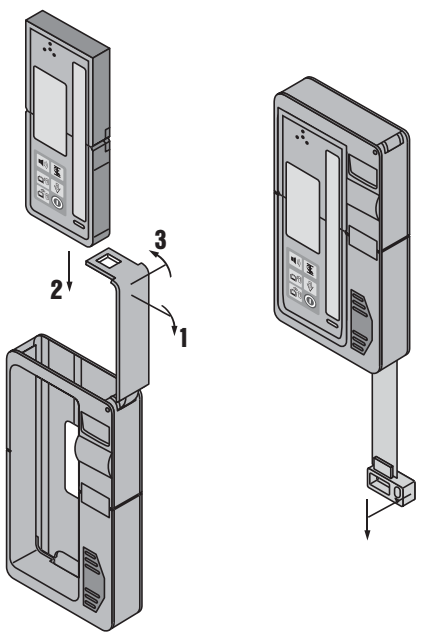




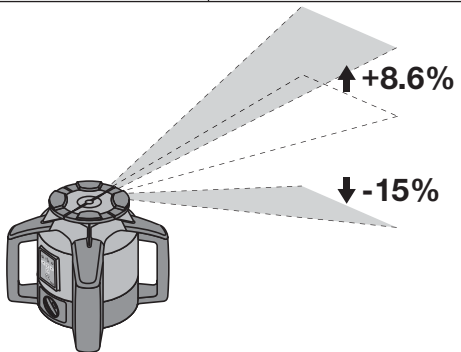




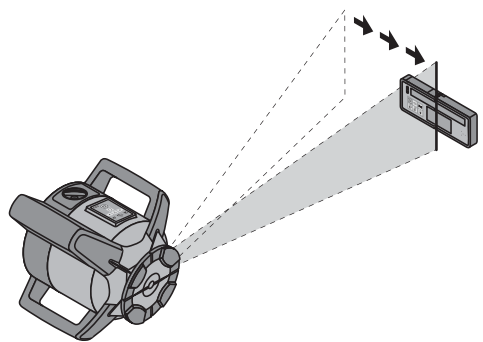
12



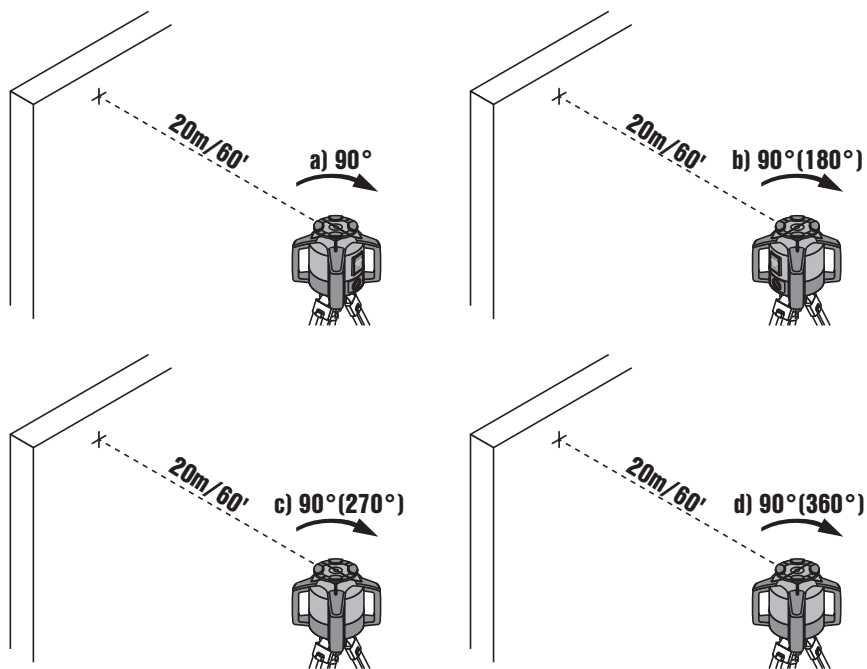
13



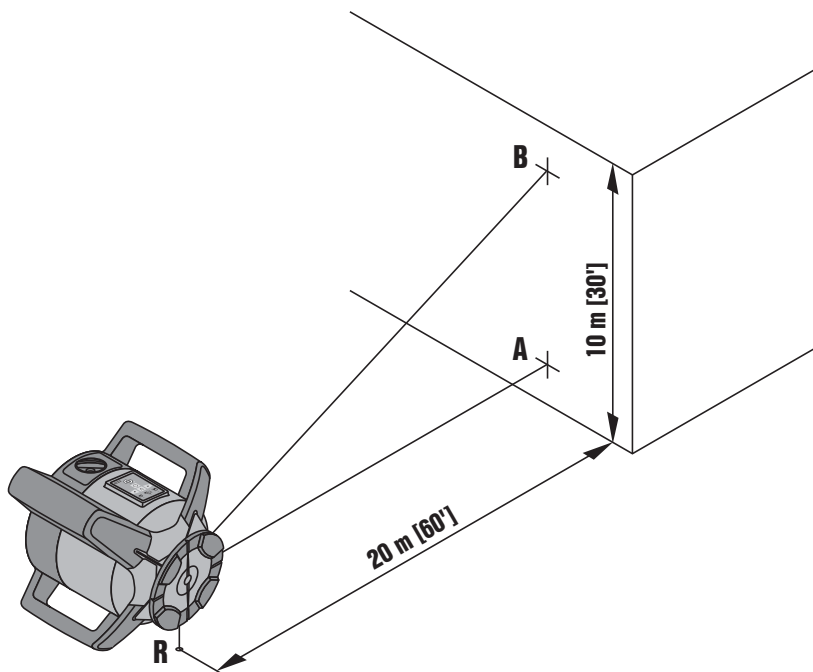
14

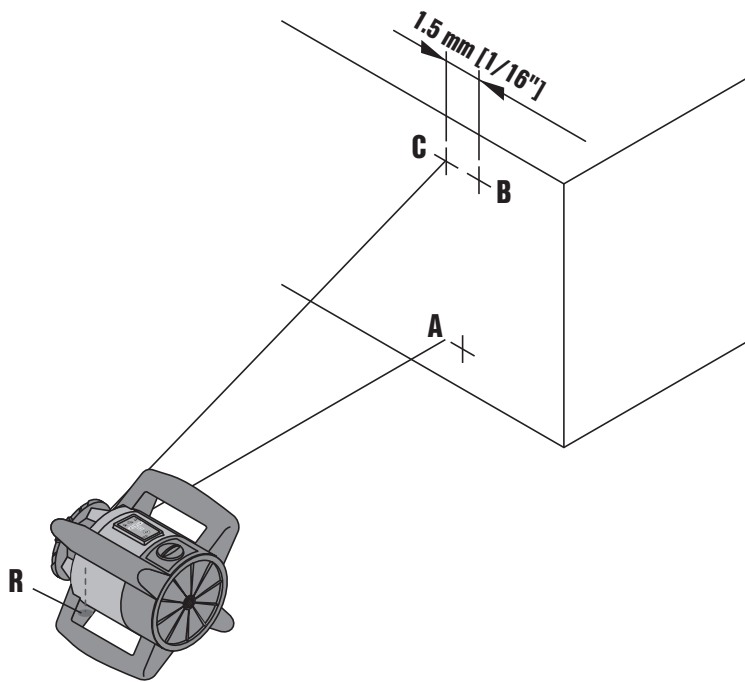


15



16





## PR 35 Rotacinis lazerinis nivelyras

Prieš pradėdami naudoti įrankiu pirmą kartą, labai svarbu perskaityti jo eksploatacijos instrukciją.

Šią instrukciją visuomet laikykite kartu su įrankiu.

Perduodami įrankį kitiems asmenims, būtinai pridėkite ir šią instrukciją.

Turinys	Puslapis
1 Bendrojo pobūdžio informacija	210
2 Aprašymas	210
3 Priedai	213
4 Techniniai duomenys	213
5 Saugos nurodymai	214
6 Prieš pradėdami naudotis	216
7 Darbas	217
8 Techninė priežiūra ir remontas	220
9 Gedimų aptikimas	221
10 Utilizacija	221
11 Gamintojo teikiama garantija	222
12 EB atitikties deklaracija (originali)	223

Šiais numeriais žymimos nuorodos į atitinkamas iliustracijas. Iliustracijos pateiktos viršelio atlenkiamuose lapuose. Studijuodami instrukciją, žiūrėkite iliustracijas. Šios naudojimo instrukcijos tekste vartojamas žodis „prietaisas“ arba „rotacinis lazerinis nivelyras“ visada reiškia PRA 35. „Nuotolinio valdymo pultas / lazerio imtuvus“ visada reiškia prietaisą PRA 35.

### Rotacinis lazerinis nivelyras 1

- 1 Lazerio spindulys (sukimosi plokštuma)
- 2 Sukimosi galvutė
- 3 Rankena
- 4 Valdymo skydelis
- 5 Akumuliatorius
- 6 Akumuliatoriaus stalčius
- 7 Pagrindo plokštė su 5/8" sriegiu
- 8 Maitinimo elementų būklės indikatorius – šviesos diodas
- 9 Fiksatorius
- 10 Krovimo jungties lizdas

### Rotacinio lazerinio nivelyro valdymo skydelis 2

- 1 Įjungimo-išjungimo mygtukas
- 2 Šviesos diodas „Automatinis niveliavimas“
- 3 Krypčių mygtukai
- 4 Šviesos diodas „Ispėjimo dėl šoko išaktyvinimas“
- 5 Šviesos diodas „Kontrolės režimas“
- 6 Šviesos diodas – pasvirimo indikatorius
- 7 Mygtukas „Linijos funkcija“
- 8 Mygtukas „Sukimosi greitis“
- 9 Maitinimo elementų būklės indikacija

### PRA 35 valdymo skydelis (imtuvo pusėje priekyje) 3

- 1 Įjungimo-išjungimo mygtukas
- 2 Speciali linijos funkcija (dvigubas spragtelėjimas)
- 3 Matavimo vienetų mygtukas
- 4 Garso stiprumo mygtukas
- 5 Automatinio išlyginimo mygtukas (dvigubas spragtelėjimas)
- 6 Kontrolės režimo mygtukas (dvigubas spragtelėjimas)
- 7 Imtuvo priėmimo langelis
- 8 Žymėjimo įpjova
- 9 Indikatorius

### PRA 35 valdymo skydelis (nuotolinio valdymo pusėje užpakalyje) 4

- 1 Mygtukas „Budėjimo režimas“
- 2 Mygtukas „Sukimosi greitis“
- 3 Mygtukas „Linijos funkcija“
- 4 Krypčių mygtukai (aukštyn / žemyn)
- 5 Krypčių mygtukai (į kairę/ į dešinę)
- 6 Mygtukų blokatorius (dvigubas spragtelėjimas)

### PRA 35 indikatorius 5

- 1 Imtuvo padėties lazerio plokštumos aukščio atžvilgiu indikacija
- 2 Maitinimo elementų būklės indikacija
- 3 Garso stiprumo indikacija
- 4 Mygtukų blokatoriaus indikacija
- 5 Imtuvo atstumo lazerio plokštumos atžvilgiu indikacija



# 1 Bendrojo pobūdžio informacija

## 1.1 Įspėjamieji žodžiai ir jų reikšmė

### -PAVOJINGA-

Šis įspėjimas vartojamas norint atkreipti dėmesį į pavojingą situaciją, kai galite susižaloti ar net žūti.

### ISPĖJIMAS

Šis žodis vartojamas, siekiant įspėti, kad nesilaikant instrukcijos reikalavimų kyla rimto sužeidimo ar mirties pavojus.

### ATSARGIAI

Šis žodis vartojamas norint atkreipti dėmesį į pavojingą situaciją, kuri gali tapti lengvo žmogaus sužalojimo, priešais gedimo ar kito turto pažeidimo priežastimi.

### NURODYMAS

Nurodymai dėl naudojimo ir kita naudinga informacija.

## 1.2 Piktogramų ir kitų nurodymų paaiškinimai

### Simboliai



Prieš naudodami perskaitykite instrukciją



Bendro pobūdžio įspėjimas



Įspėjimas: esdinančios medžiagos



Įspėjimas: pavojinga elektros įtampa



Naudoti tik patalpose



Gražinkite atliekas perdirbti



Nežiūrėkite į spindulį

## Firminė duomenų lentelė

<b>HILTI</b>		<b>PR 35 01</b>	
Hilti= trademark of the Hilti Corporation, Schaan, LI		Made in Germany	
Power: 7.2V=nom./ 650mA		<b>CAUTION</b>	
		LASER RADIATION - DO NOT STARE INTO BEAM	
		620-690 nm / Po < 4.85 mW, ≥ 300 RPM CLASS II LASER PRODUCT	
			319806

### PR 35

Po = pulsuojančio lazerio vidutinė spinduliavimo galia, kai lazerio bangos ilgis 620–690 nm, moduliacijos dažnis 1 MHz, impulso ciklas 50 %, pentaprizmėje koncentruoto lazerio spindulio skersmuo 5 mm, sukimosi greitis 300 1/min. Esant čia nurodytoms sąlygoms, vidutinė išėjimo galia yra <4,85 mW.

### Identifikaciniai prietaiso duomenys

Prietaiso tipas ir serijos numeris yra nurodyti gaminio tipo lentelėje. Užsirašykite šiuos duomenis savo instrukcijoje ir visuomet juos nurodykite kreipdamiesi į mūsų atstovybę ar klientų aptarnavimo skyrių.

Tipas:

Karta: 01

Serijos Nr.:

## 2 Aprašymas

### 2.1 Naudojimas pagal paskirtį

Prietaisas yra skirtas horizontalioms aukščio linijoms, vertikalioms ir pasviroms plokštumoms bei staties kampams nustatyti, perkelti ir tikrinti. Pavyzdžiui, jis gali būti naudojamas metrinėms ir aukščio žymoms (projekcijoms) perkelti, sienų staties kampams nustatyti, vertikaliai išlyginimui pagal atraminius taškus arba pasviroms plokštumoms formuoti.

Aiškliai pažeistus prietaisus / maitinimo blokus naudoti draudžiama. Dirbant lauke ir / arba drėgnoje aplinkoje, naudoti režimą „Krovimas eksploataavimo metu“ draudžiama.

Norėdami išvengti pavojaus susižaloti, naudokite tik originalius „Hilti“ priedus ir įrankius.

Laikykitės naudojimo instrukcijoje pateiktų nurodymų dėl darbo su įrenginiu ir jo priežiūros.

Atsižvelkite į aplinkos sąlygas. Nenaudokite prietaiso tokiose vietose, kur kyla gaisro arba sprogdimo pavojus.

Prietaisą keisti ar modifikuoti draudžiama.

### 2.2 Rotacinis lazerinis nivelyras PR 35

PR 35 yra rotacinis lazerinis nivelyras su besisukančiu matomu lazerio spinduliu ir 90° kampu pasuktu atraminiu spinduliu. PR 35 galima naudoti darbu su vertikaliu, horizontaliu ir pasviru spinduliu.

### 2.3 Išskirtinės savybės

Naudodamas šį prietaisą, vienas žmogus gali greitai ir tiksliai suniveliuoti bet kokią plokštumą.

Ijungus prietaisą, niveliavimas vyksta automatiškai. Spindulys išsijungia tik tada, kai yra pasiektas techninius duomenis atitinkantis tikslumas.

Šviesos diodai indikuoja esamą darbo režimą.

Prietaisas maitinamas iš Lilon akumuliatorių, kuriuos įkrauti galima ir eksploataavimo metu.

### 2.4 Darbo kartu su nuotolinio valdymo pultu / lazerio imtuvu PRA 35 galimybė

PRA 35 yra nuotolinio valdymo pultas ir kartu lazerio imtuvus. Jį naudojant, rotacinį lazerinį nivelyrą PR 35 galima patogiai valdyti iš didelio nuotolio. Be to, PRA 35 gali vykdyti ir lazerio imtuvo funkciją, todėl gali būti naudojamas lazerio spinduliui dideliame nuotolyje indikuoti.

### 2.5 Skaitmeninis atstumo matavimas

PRA 35 skaitmeninėje formoje rodo atstumą tarp lazerio plokštumos ir PRA 35 žymėjimo įpjovos. Taip vienu darbinio veiksmu galima milimetro tikslumu nustatyti, kur esama.

### 2.6 Sukimosi greitis / linijos funkcija

Yra 3 skirtingi sukimosi greičiai (300, 600, 1500 1/min). Yra galimybė persijungti iš vienos funkcijos į kitą, pavyzdžiui, iš sukimosi į linijos funkciją ar atvirkščiai. Tai yra galima ir su rotaciniu lazeriniu nivelyru PR 35, ir su PRA 35.

Linijos funkcija pagerina lazerio spindulio matomumą ir leidžia apriboti lazerio spindulį konkrečioje darbo zonoje.

### 2.7 Automatinis išlyginimas ir kontrolė

Naudodamas PR 35 ir PRA 35, vienas asmuo gali lazerio plokštumą automatiškai orientuoti pagal tikslų tašką. Jeigu reikia, per kontrolės funkciją, naudojant PRA 35, išlygintoji lazerio plokštuma gali būti papildomai automatiškai ir reguliariai tikrinama, kad būtų išvengta galimų poslinkių (pvz., dėl temperatūros svyravimų, vėjo ar kt. poveikių).

### 2.8 Skaitmeninė pasvirimo indikacija su patentuotu elektroniniu ašiu išlyginimu

Skaitmeninė pasvirimo indikacija gali parodyti iki 15 % pasvirimą. Taip pasvirimo kampus galima formuoti ir tikrinti be jokio skaičiavimų. Išlyginus ašis, optimizuojamas pasvirimo tikslumas.

### 2.9 Įspėjimo apie šoką funkcija

Jeigu eksploataavimo metu pažeidžiamas prietaiso lygis (dėl smūgio, sukratymo), prietaisas persijungia į įspėjimo režimą; visi šviesos diodai mirksi, lazeris išsijungia (galvutė nebesisuka).

### 2.10 Išjungimo automatika

Jeigu prietaisas pastatomas už susiniveliavimo diapazono ribų arba yra mechaniškai blokuojamas, tada lazeris neįsijungia ir šviesos diodai mirksi.

Prietaisą įjungus, įspėjimo apie šoką funkcija yra suaktyvinta tik 1 minutę po atlikto niveliavimo. Jei per tą minutę bus paspaustas mygtukas, nuo šio momento prasidės nauja minutė.

### 2.11 Tiekiamas komplektas

- 1 Rotacinis lazerinis nivelyras PR 35
- 1 Nuotolinio valdymo pultas / lazerio imtuvus
- 1 Imtuvo laikiklis
- 1 PR 35 naudojimo instrukcija
- 1 Taikinyš
- 1 Gamintojo sertifikatas
- 1 Lilon akumuliatorius PRA 84
- 1 Maitinimo blokas PRA 85
- 1 „Hilti“ lagaminas

## 2.12 Darbinės būklės indikacijos

Yra šios darbinės būklės indikacijos: automatinio niveliavimo šviesos diodas, akumuliatorių būklės šviesos diodas, įspėjimo apie šoką šviesos diodas ir pasvirimo šviesos diodas.

## 2.13 Šviesos diodų indikacijos

Automatinio niveliavimo šviesos diodas (žalias)	Mirksi žalias šviesos diodas. Žalias šviesos diodas nuolat šviečia.	Prietaisas yra niveliavimo fazėje. Prietaisas yra išlygintas / nustatyta tvarka eksploatuojamas.
Įspėjimo apie šoką šviesos diodas (oranžinis)	Nuolat šviečia oranžinis šviesos diodas.	Įspėjimas apie šoką išaktyvintas.
Kontrolės šviesos diodas (oranžinis)	Šviesos diodas šviečia oranžine spalva.	Prietaisas yra kontrolės režime.
Pasvirimo indikacijos šviesos diodas (oranžinis)	Oranžinis šviesos diodas mirksi. Nuolat šviečia oranžinis šviesos diodas.	Pasviro plokštumos nustatymas. Suaktyvintas pasvirimo režimas.
Daugiau šviesos diodų	2 šviesos diodai mirksi oranžine spalva.	Prietaisas yra „ašių išlyginimo“ režime (pasvirimas).
Visi šviesos diodai	Mirksi visi šviesos diodai	Prietaisas buvo kliudytas, prarado niveliavimą arba sutriko jo veikimas.

## 2.14 Ličio jonų akumulatoriaus įkrovos lygis eksploatavimo metu

Nuolat šviečiantis šviesos diodas	Mirksintis šviesos diodas	Įkrovimo būklė, C
1, 2, 3, 4 šviesos diodai	-	$C \geq 75 \%$
1, 2, 3 šviesos diodai	-	$50 \% \leq C < 75 \%$
1, 2 šviesos diodai	-	$25 \% \leq C < 50 \%$
1 šviesos diodas	-	$10 \% \leq C < 25 \%$
-	1 šviesos diodas	$C < 10 \%$

## 2.15 Ličio jonų akumulatoriaus įkrovos lygis vykstant krovimui prietaise

Nuolat šviečiantis šviesos diodas	Mirksintis šviesos diodas	Įkrovos lygis C
1, 2, 3, 4 šviesos diodai	-	$C = 100 \%$
1, 2, 3 šviesos diodai	4 šviesos diodas	$C \geq 75 \%$
1, 2 šviesos diodai	3 šviesos diodas	$50 \% \leq C < 75 \%$
1 šviesos diodas	2 šviesos diodas	$25 \% \leq C < 50 \%$
-	1 šviesos diodas	$C < 25 \%$

## 2.16 Ličio jonų akumulatoriaus įkrovos lygis vykstant krovimui ne prietaise

Kai nuolat šviečia raudonas šviesos diodas, akumuliatorius yra kraunamas.

Kai raudonas šviesos diodas nešviečia, akumuliatorius yra visiškai įkrautas.

### 3 Priedai

Pavadinimas	Aprašymas
Nuotolinio valdymo pultas / lazerio imtuvas	PRA 35
Lazerio imtuvas	PRA 38, PRA 30/31
Taikinys	PRA 50/51
Sieninis laikiklis	PRA 70/71
Pasvirimo skaičiuoklis	PRA 52
Pasvirimo adapteris	PRA 78
Automobilinis maitinimo kištukas	PRA 86
Aukščio perkėlimo prietaisas	PRA 81
Maitinimo blokas	PRA 85
Akumulatorius	PRA 84
Vertikalus kampas	PRA 770
Imtuvo laikiklis virviniam stovui	PRA 751
Laikiklis virviniam stovui	PRA 750
Fasadinis adapteris	PRA 760
Įvairūs stovai	PUA 20, PUA 30, PA 921, PA 931/2
Teleskopinės liniuotės	PUA 50, PUA 55/56, PA 961, PA 962

### 4 Techniniai duomenys

Gamintojas pasilieka teisę vykdyti techninius pakeitimus!

#### PR 35

PR 35 veikimo nuotolis priėmimo režime (skersmuo)	Su PRA 35 tipinis: 2...300 m (6-900 pėdų)
Nuotolinio valdymo pulto veikimo nuotolis (skersmuo)	Su PRA 35 tipinis: 0...200 m (0-660 pėdų)
Tikslumas	0,75 mm 10 m horizontaliame nuotolyje, kai temperatūra 25 °C (°/32 colio 32 pėdų nuotolyje, kai temperatūra 77 °F)
Statmenas spindulys	yra nuolat stačiu kampu į sukimosi plokštumą
PR 35 lazerio klasė	2 klasė, (class II), 620-690 nm / Po < 4,85 mW, ≥ 300 1/min (EN 60825-1:2008 / IEC 825 - 1:2008); Class II pagal CFR 21, § 1040 (FDA)
Sukimosi greičiai	300, 600, 1500 1/min
Pasvirimo diapazonas	viena ašis, -15 % / +8,6 % (-8,6° / +5°)
Susinėliavimo diapazonas	±5 °
Maitinimas	7,2 V/ 4,5 Ah Lilon akumulatorius
Akumulatoriaus veikimo trukmė	Temperatūra +20 °C (+68 °F), Lilon akumulatorius: ≥ 30 h
Darbinė temperatūra	-20... +50 °C (nuo -4 iki 122 °F)
Laikymo temperatūra (sausoje aplinkoje)	-25... +60 °C (nuo -13 iki 140 °F)
Apsaugos klasė	IP 56 (pagal IEC 60529) (netinka režime „Krovimas eksploataavimo metu“)
Stovo sriegis	5/8" X 11
Svoris (su PRA 84)	2,4 kg (5,3 svaro)
Matmenys (l x P x A)	252 mm X 252 mm X 209 mm (10" x 10" x 8")

## Lilon akumulatorius PRA 84

Nominali įtampa (normalus režimas)	7,2 V
Maksimali įtampa (eksploatuojant arba kraunant eksploataavimo metu)	13 V
Nominali srovė	160 mA
Krovimo trukmė	2 h / +32 °C / Akumulatorius įkrautas 80 %
Darbinė temperatūra	-20...+50 °C (nuo -4 iki 122 °F)
Laikymo temperatūra (sausoje aplinkoje)	-25...+60 °C (nuo -13 iki 140 °F)
Krovimo temperatūra (taip pat ir kraunant eksploataavimo metu)	+0...+40 °C (nuo 32 iki +104 °F)
Svoris	0,3 kg (0,67 svaro)
Matmenys (l x P x A)	160 mm X 45 mm X 36 mm (6,3" x 1,8" x 1,4")

## Maitinimo blokas PRA 85

Elektros energijos tiekimas	115...230 V
Elektros tinklo dažnis	47...63 Hz
Nominali galia	40 W
Nominali maitinimo įtampa	12 V
Darbinė temperatūra	+0...+40 °C (nuo 32 iki 104 °F)
Laikymo temperatūra (sausoje aplinkoje)	-25...+60 °C (nuo -13 iki 140 °F)
Svoris	0,23 kg (0,51 svaro)
Matmenys (l x P x A)	110 mm X 50 mm X 32 mm (4,3" x 2" x 1,3")

lt

## 5 Saugos nurodymai

### 5.1 Pagrindinė informacija apie saugų darbą

Būtina griežtai laikytis ne tik darbo saugos taisyklių, pateiktų atskirose šios instrukcijos skyriuose, bet ir toliau pateiktų nurodymų.

### 5.2 Bendrosios saugos priemonės

- Neatjunkite jokių apsauginių įtaisų, nenuimkite skydelių su įspėjamaisiais ženklais ar kita svarbia informacija.
- Lazerinius prietaisus laikykite vaikams neprieinamoje vietoje.
- Nekvalifikuotai atidarant prietaiso korpusą, lazeris gali apšvitinti spinduliais, kurių parametrai viršija nustatytus 2 klasei. **Sugedus prietaisui, patikėkite jį remontuoti tik „Hilti“ klientų aptarnavimo skyriaus specialistams.**
- Įvertinkite aplinkos įtaką. Nenaudokite prietaiso degioje arba sprogioje aplinkoje.
- (Nurodymas pagal FCC §15.21): Pakeitimai arba modifikacijos, kuriems „Hilti“ nedavė aiškaus leidimo, gali apriboti naudotojo teisę eksploatuoti prietaisą.

### 5.3 Tinkamas darbo vietos įrengimas

- Aptverkite matavimo vietą ir pastatydami prietaisą atkreipkite dėmesį, kad spindulys nebūtų nukreiptas į kitus asmenis ar į jus patį.

- Jei dirbate stovėdami ant kopėčių, venkite neįprastos kūno padėties. Visuomet dirbkite stovėdami ant stabilaus pagrindo ir nepraraskite pusiausvyros.
- Matuojant pro stiklą ar kitus objektus, rezultatas gali būti netikslus.
- Atkreipkite dėmesį į tai, kad prietaisas būtų pastatytas ant plokščio ir stabilaus (nevibruojančio!) pagrindo.
- Prietaisą naudokite tik pagal paskirtį.
- Patikrinkite, ar Jūsų PR 35 reaguoja tik į Jūsų PRA 35, o ne į kitus PRA 35, kurie gali būti naudojami statybos aikštelėje.

### 5.3.1 Elektromagnetinis suderinamumas

Nors prietaisas atitinka griežčiausius direktyvų reikalavimus, „Hilti“ negali atmesti galimybės, kad dėl stipraus elektromagnetinio spinduliavimo prietaisui gali būti sukelti trukdžiai ir jis gali veikti netinkamai. Tokiais arba panašiais atvejais reikėtų atlikti kontrolinius matavimus. Taip pat „Hilti“ negali garantuoti, kad prietaisas neskleis trukdžių kitiems prietaisams (pvz., lėktuvų navigacijos įrenginiams).

### 5.3.2 Lazero klasės / Class II lazerinių prietaisų klasifikacija

Prietaisas atitinka 2 lazerio klasę pagal IEC825-1:2008 / EN60825-1:2008 ir Class II pagal CFR 21 §, 1040 (FDA). Šiuos prietaisus leidžiama naudoti, nesiimant jokių kitų saugos priemonių. Atsitiktinai trumpai pažvelgus į lazerio spindulį, akys apsaugo refleksiškai užsimerkdamos. Tačiau ši refleksą gali sulėtinti vaistai, alkoholis arba narkotikai. Todėl nereikia žiūrėti tiesiai į lazerio šviesos šaltinį, lygiai kaip ir į saulę. Draudžiama lazerio spindulį nukreipti į žmones.

### 5.4 Bendrosios saugos priemonės



- a) Prieš naudojimą patikrinkite, ar prietaisas nėra sugedęs. Jei sugedęs, atiduokite jį remontuoti „Hilti“ techninės priežiūros centrui.
- b) Jei prietaisas nugriuvo ar buvo kitaip mechaniškai paveiktas, reikia patikrinti jo tikslumą.
- c) Jei prietaisas iš šaltos aplinkos pernešamas į šiltesnę arba atvirkščiai, prieš naudodami palaukite, kol jo temperatūra susivienodins su aplinkos temperatūra.
- d) Jei naudojate adapterius, įsitikinkite, kad prietaisas yra gerai pritvirtintas.
- e) Siekdami išvengti neteisingų matavimų, saugokite lazerio spindulio išėjimo angą nuo nešvarumų.
- f) Nors prietaisas yra pritaikytas naudoti statybų aikštelėse, juo, kaip ir kitais optiniais bei elektriniais prietaisais (žiūronais, akiniais, fotoaparatais), reikia naudotis atsargiai.
- g) Nors prietaisas yra apsaugotas nuo drėgmės, prieš dėdami į transportavimo konteinerį, jį gerai nusausinkite.
- h) Prieš atlikdami svarbius matavimus, patikrinkite prietaisą.
- i) Naudojimo metu keletą kartų patikrinkite prietaiso tikslumą.
- j) Maitinimo bloką junkite tik prie elektros tinklo.
- k) Užtikrinkite, kad prietaisas ir jo maitinimo blokas niekam netrukdytų ir kad dėl jų nekiltų pavojus nugriūti ar susižaloti.
- l) Pasi rūpinkite, kad darbo zona būtų gerai apšviesta.
- m) Reguliariai tikrinkite ilginimo kabelį, o pažeistą pakeiskite nauju. Nesilieskite prie maitinimo bloko ar ilginimo kabelio, jeigu darbo metu jie buvo

apgadinti. Maitinimo kabelio kištuką ištraukite iš elektros lizdo. Pažeisti elektros maitinimo ir ilginimo kabeliai kelia elektros smūgio grėsmę.

- n) Venkite kūno kontakto su žemintais paviršiais, pvz., vamzdžiais, šildytuvais, viryklėmis ir šaldytuvais. Kai žmogaus kūnas yra įžemintas, padidėja elektros smūgio tikimybė.
- o) Elektros maitinimo kabelį saugokite nuo karščio, alyvos / tepalo ir aštrių briaunų.
- p) Niekada nenaudokite maitinimo bloko, jeigu jis yra sudrėkęs ar nešvarus. Ant maitinimo bloko korpuso susikaupusios dulės, ypač laidžių medžiagų dulės, arba drėgmė, esant nepalankioms sąlygoms, gali kelti elektros smūgio pavojų. Jei dažnai dirbate su laidžiomis medžiagomis, nešvarų prietaisą reguliariai tikrinkite „Hilti“ techniniame centre.
- q) Nelieskite kontaktų.

### 5.4.1 Rūpestinga akumuliatorių prietaisų priežiūra ir naudojimas

- a) Prieš įdėdami akumuliatorių įsitikinkite, kad prietaisas yra išjungtas. Naudokite tik Jūsų prietaisui aprobuotą „Hilti“ akumuliatorių.
- b) Saugokite akumuliatorius nuo aukštos temperatūros ir ugnies. Yra sprogimo pavojus.
- c) Akumuliatorių negalima ardyti, spausti, kaitinti iki didesnės nei 75 °C temperatūros arba deginti. Priešingu atveju kyla gaisro, sprogimo ir nusideginimo cheminėmis medžiagomis pavojus.
- d) Saugokite, kad į akumuliatorių neprasiskverbėtų drėgmė. Drėgmė gali sukelti trumpąjį jungimą ir chemines reakcijas, dėl to gali kilti gaisras arba Jūs galite nusideginti cheminėmis medžiagomis.
- e) Nenaudokite jokių kitų akumuliatorių, išskyrus aprobuotus konkrečiam prietaisui. Naudojant kitus akumuliatorius arba akumuliatorius naudojant kitiems tikslams, kyla gaisro ir sprogimo pavojus.
- f) Atkreipkite dėmesį į specialiuosius ličio jonų akumuliatorių transportavimo, laikymo ir naudojimo nurodymus.
- g) Saugokite akumuliatorių nuo trumpojo jungimo. Prieš įdėdami akumuliatorių, patikrinkite, ar jo kontaktuose ir prietaise nėra pašalinių daiktų. Trumpai sujungus akumuliatoriaus kontaktus, kyla gaisro, sprogimo ir nusideginimo cheminėmis medžiagomis pavojus.
- h) Pažeistų akumuliatorių (pavyzdžiui, įtrūkusių, su sulūžusiais, sulinkusiais, suspaustais ir/ arba ištrauktais kontaktais) neįkraukite ir nenaudokite.
- i) Prietaisui maitinti ir akumuliatoriui krauti naudokite tik maitinimo bloką PRA 85 arba automobilinį maitinimo kištuką PRA 86. Priešingu atveju kyla pavojus prietaisą sugadinti.

## 6 Prieš pradėdant naudotis

### NURODYMAS

Prietaisą PRA 35 leidžiama eksploatuoti tik su „Hilti“ akumuliatoriumi PRA 84.

#### 6.1 Akumuliatoriaus įkrovimas



#### -PAVOJINGA-

Naudokite tik „Hilti“ numatytus akumuliatorius, automobiliinius maitinimo kištukus ir „Hilti“ maitinimo blokus, nurodytus skyriuje „Reikmenys“.

#### 6.1.1 Pirmasis naujo akumuliatoriaus įkrovimas

Prieš pirmą prietaiso naudojimą akumuliatorius visiškai įkraukite.

### NURODYMAS

Pasirūpinkite, kad įkrovimo sistema stovėtų stabiliai.

#### 6.1.2 Naudoto akumuliatoriaus įkrovimas

Prieš įdėdami akumuliatorių į prietaisą įsitikinkite, kad akumuliatoriaus išorinis paviršius yra sausas ir švarus. Ličio jonų akumuliatorius galima naudoti bet kada, net ir iš dalies įkrautus. Akumuliatorių kraunant prietaise, krovimo eigą indikuoja šviesos diodai.

#### 6.2 Akumuliatoriaus krovimo pasirinktys



#### -PAVOJINGA-

Maitinimo bloką PRA 85 leidžiama naudoti tik pastauose. Saugokite, kad į bloką nepatektų drėgmės.

#### 6.2.1 Akumuliatoriaus krovimas prietaise 6 7

### NURODYMAS

Atkreipkite dėmesį, kad temperatūra krovimo metu atitiktų rekomenduojamą krovimo temperatūrą (nuo 0 iki 40 °C / nuo 32 iki 104 °F).

1. Akumuliatorių įdėkite į akumuliatorių stalčių.
2. Fiksatorių pasukite taip, kad būtų matomas akumuliatoriaus krovimo jungties lizdas.
3. Į akumuliatorių įstatykite maitinimo bloko kištuką arba automobilineį maitinimo kištuką.
4. Krovimo metu įkrovos lygį indikuoja akumuliatoriaus indikatorius prietaise (prietaisas turi būti įjungtas).

#### 6.2.2 Akumuliatoriaus krovimas ne prietaise 8

### NURODYMAS

Atkreipkite dėmesį, kad temperatūra krovimo metu atitiktų rekomenduojamą krovimo temperatūrą (nuo 0 iki 40 °C / nuo 32 iki 104 °F).

1. Akumuliatorių ištraukite iš prietaiso ir įstatykite į jį maitinimo bloko kištuką arba automobilineį maitinimo kištuką.
2. Krovimo metu akumuliatoriuje šviečia raudonas šviesos diodas.

#### 6.2.3 Akumuliatoriaus krovimas eksploatavimo metu 8

### ATSARGIAI

Saugokite, kad į akumuliatorių neprisiskverbtų drėgmė. Drėgmė gali sukelti trumpąjį jungimą ir chemines reakcijas, dėl to gali kilti gaisras arba Jūs galite nusideginti cheminėmis medžiagomis.

1. Užraktą pasukite taip, kad būtų matomas akumuliatoriaus krovimo jungties lizdas.
2. Maitinimo bloko kištuką įstatykite į akumuliatorių.
3. Prietaisas veikia krovimo proceso metu.
4. Krovimo metu akumuliatoriaus įkrovos lygį indikuoja prietaiso šviesos diodai.

#### 6.3 Atsargus akumuliatorių naudojimas

Akumuliatorių laikykite vėsioje ir sausoje vietoje. Akumuliatoriaus jokių būdu nelaikykite saulės atokaitoje, ant radiatorių ar už lango stiklo. Pasibaigus akumuliatorių tarnavimo laikui, juos būtina saugiai utilizuoti pagal aplinkosaugos reikalavimus.

#### 6.4 Akumuliatoriaus įdėjimas 6

### ATSARGIAI

Prieš įdėdami akumuliatorių, patikrinkite, ar jo kontaktuose ir prietaise nėra pašalinių daiktų.

1. Akumuliatorių įdėkite į prietaisą.
2. Sukite fikساتorių su dviem įpjovomis pagal laikrodžio rodyklę, kol pamatysite užfiksavimo simbolį.

#### 6.5 Akumuliatoriaus išėmimas 9

1. Sukite fikساتorių su dviem įpjovomis prieš laikrodžio rodyklę, kol pamatysite atfiksavimo simbolį.
2. Akumuliatorių ištraukite iš prietaiso.

#### 6.6 Prietaiso įjungimas

Spustelėkite įjungimo-išjungimo mygtuką.

### NURODYMAS

Prietaisą įjungus, paleidžiamas automatinis niveliavimas (maks. 40 sekundžių). Niveliavimui pasibaigus, lazerio spindulys įsijungia, pradeda sukintis ir yra nukreiptas normalia kryptimi. Kai išlyginimas horizontalus, sukimosi galvutė automatiškai sukasi vidutiniu greičiu, kai išlyginimas vertikalus, atraminis taškas projektuojamas žemyn.

#### 6.7 Šviesos diodų indikacijos

žr. 2 skyrių „Aprašymas“

## 6.8 Akumulatoriaus įdėjimas į PRA 35

### ATSARGIAI

Nenaudokite pažeistų akumuliatorių / maitinimo elementų.

### -PAVOJINGA-

Nemaišykite naujų ir senų akumuliatorių / maitinimo elementų. Nenaudokite skirtingų gamintojų ir skirtingų tipų akumuliatorių / maitinimo elementų.

### NURODYMAS

PRA 35 maitinimui leidžiama naudoti tik tokius akumuliatorius, kurie yra pagaminti vadovaujantis tarptautiniais standartais.

## 6.9 Jungimas į porą

### NURODYMAS

Rotacinis lazerinis nivelyras PR 35 ir nuotolinio valdymo pultas / lazerio imtuvas PRA 35 tiekiami nesuporuoti, tačiau ne poroje jie nėra parengti veikti.

Rotacinį lazerinį nivelyrą PR 35 norint naudoti su PRA 35, jie turi būti tarpusavyje nustatyti, sujungti į porą. Prietaisų jungimu į porą pasiekiami, kad rotacinis lazerinis nivelyras ir nuotolinio valdymo pultas PRA 35 yra viena-reikšmiškai susieti vienas su kitu. Taip rotacinis lazerinis nivelyras PR 35 priima tik su juo suporuoto PRA 35 signalus. Jungimas į porą leidžia dirbti šalia kitų rotacinių lazerinių nivelyrų, nebijant pavojaus, kad šie pakeis nustatymus.

1. Tuo pat metu paspauskite rotacinio lazerinio nivelyro PR 35 ir prietaiso PRA 35 įjungimo-išjungimo mygtukus ir laikykite juos nuspauستus ne trumpiau kaip 3 sekundes.

Apie sėkmingą sujungimą į porą informuoja prietaise PRA 35 skambantis garsinis signalas ir mirksintys visi rotacinio lazerinio nivelyro PR 35 šviesos diodai.

2. Sujungtus į porą prietaisus išjungti ir vėl įjungti. Dabar ekrane atsiranda poros simbolis (žr. skyrybą „Gedimų aptikimas“).

## 7 Darbas



### 7.1 Prietaiso įjungimas

Spustelėkite įjungimo-išjungimo mygtuką.

### NURODYMAS

Prietaisą įjungus, pasileidžia automatinis niveliavimas.

### 7.2 Darbas su PRA 35

PRA 35 yra lazerio imtuvas (priekinė pusė) ir kartu nuotolinio valdymo pultas (užpakalinė pusė). Nuotolinio valdymo pultas PRA palengvina darbą su rotaciniu lazeriniu nivelyru ir yra reikalingas tam, kad būtų galima naudotis kai kuriomis prietaiso funkcijomis. Imtuvas geriausiai veikia sukdamasis 600 1/min greičiu, todėl 1500 1/min greitis neturėtų būti naudojamas.

#### 7.2.1 Darbas su lazerio imtuvu kaip su rankiniu prietaisu

1. Spustelėkite įjungimo-išjungimo mygtuką.
2. PRA 35 laikykite besisukančioje lazerio spindulio plokštumoje.  
Lazerio spindulį indikuos optinis ir garsinis signalas.

#### 7.2.2 Darbas su PRA 35, esančiu imtuvo laikiklyje PRA 80

1. Atidarykite PRA 80 užraktą.
2. PRA 35 įdėkite į imtuvo laikiklį PRA 80.
3. Uždarykite PRA 80 užraktą.
4. Lazerio imtuvą įjunkite įjungimo-išjungimo mygtuku.
5. Atlaisvinkite sukamąją rankenėlę.
6. Priverždami sukamąją rankenėlę, imtuvo laikiklį PRA 80 patikimai pritvirtinkite prie teleskopinio arba niveliavimo strypo.

7. PRA 35 kontrolinį langelį laikykite besisukančioje lazerio spindulio plokštumoje.  
Lazerio spindulį indikuos optinis ir garsinis signalas.

#### 7.2.3 Darbas su aukščio perkėlimo prietaisu PRA 81

1. Atidarykite PRA 81 užraktą.
2. PRA 35 įdėkite į aukščio perkėlimo prietaisą PRA 81.
3. Uždarykite PRA 81 užraktą.
4. PRA 35 įjunkite įjungimo-išjungimo mygtuku.
5. PRA 35 kontrolinį langelį laikykite besisukančioje lazerio spindulio plokštumoje.
6. PRA 35 nustatykite į tokia padėtį, kad atstumo indikacija rodytų „0“.
7. Matavimo juosta išmatuokite norimą atstumą.

#### 7.2.4 Meniu pasirinkys

Prietaisą PRA 35 įjungdami, jo įjungimo-išjungimo mygtuką laikykite nuspauستą dvi sekundes. Indikatorius ekrane atsiranda meniu.

Norėdami metrinus matavimo vienetus pakeisti britiškais ar atvirksčiais, naudokite matavimo vienetų mygtuką. Garso stiprumo mygtuką naudokite norėdami aukštesnį garso taktinį dažnį priskirti viršutiniams arba apatiniams imtuvo diapazonui.

Norėdami patekti į išplėstinį meniu, spauskite PRA 35 užpakalinėje pusėje esantį mygtuką „Mygtukų blokatorius“. Krypčių mygtukais (į kairę / į dešinę) galite pasirinkti kitus meniu punktus, pvz., PR 35 šoko jautrumo nustatymo keitimas, prietaisų jungimo į porą atšaukimas, radijo ryšio išjungimas.

Su PR 35 susiję nustatymai veikia tik tada, kai yra įjungtas PR 35 ir yra jo radijo ryšys. Krypčių mygtukai (aukštyn / žemyn) naudojami nustatymams keisti. Kiekvienas pasi-



rinktas nustatymas galioja bei išlieka ir prietaisą įjungus kitą kartą.

Norėdami įsiminti nustatymus, išjunkite PRA 35.

### 7.2.5 Matavimo vienetų nustatymas

Matavimo vienetų mygtuku galite nustatyti norimą matavimo vienetą, priklausomai nuo šalyje naudojamo (mm / cm / išjungta) arba ( $\frac{1}{16}$ in /  $\frac{1}{8}$ in / išjungta).

### 7.2.6 Garsinio signalo stiprumo nustatymas

Įjungiant imtuvą, nustatomas „Normalus“ garso stiprumas. Spaudžiant mygtuką „Garsinis signalas“, garso stiprumą galima keisti. Galite pasirinkti vieną iš 4 režimų: „Tyliai“, „Normaliai“, „Garsiai“ ir „Išjungta“.

### 7.2.7 Mygtukų blokatorius ir dvigubas spragtelėjimas

PRA 35 mygtukų blokatorius saugo nuo netyčių įvesčių; jis rodomas viršutiniame kairiajame ekrano krašte abiejose PRA 35 pusėse. Spynos simbolis yra arba atidarytas (atblokuota) arba uždarytas (užblokuota). Norint išvengti klaidingų valdymo operacijų, komandas „Automatinis išlyginimas“, „Kontrolė“ ir „Speciali linijos funkcija“ reikia patvirtinti dvigubu spragtelėjimu. Supaprastinimo dėlei kitoje eksploataavimo instrukcijos dalyje tai minima ne visada.

### 7.3 PR 35 pagrindinės funkcijos

Pagrindinės funkcijos yra darbas su horizontaliu ir vertikaliu spinduliais, taip pat pasivirose plokštumose.

#### 7.3.1 Sukimosi greičio nustatymas

#### NURODYMAS

Sukimosi greitį galima keisti spaudžiant mygtuką „Sukimosi greitis“ (rotacinio lazerinio nivelyro valdymo skyde lyje arba PRA 35). Sukimosi greičio reikšmės yra 300, 600 ir 1500 1/min. Imtuvas geriausiai veikia sukdamasis 600 1/min greičiu, todėl 1500 1/min greitis neturėtų būti naudojamas.

#### 7.3.2 Linijos funkcijos pasirinkimas

#### NURODYMAS

Spaudžiant mygtuką „Linijos funkcija“, rotacinis lazerinis nivelyras projektuoja liniją, kurią, mygtuką spaudžiant toliau, galima didinti arba mažinti.

#### NURODYMAS

Lazerio imtuvas PRA 35 leidžia stabdyti lazerio sukimąsi ir PRA 35 padėtyje suformuoti liniją. Tam lazerio imtuvą PRA 35 perstumkite besisukančio lazerio spindulio plokštumoje ir du kartus spragtelėkite mygtuką „Speciali linijos funkcija“.

#### 7.3.3 Lazerio linijos perstumimas

Lazerio liniją perstumti į kairę arba į dešinę galima spaudžiant krypčių mygtukus (PR 35 arba PRA 35). Krypčių mygtukus laikant nuspaužus, didėja greitis, ir lazerio linija nepertraukiamai perstumiamą.

## 7.4 Darbas su horizontaliu spinduliu 13

### 7.4.1 Pastatymas

1. Priklausomai nuo naudojimo atvejo, sumontuokite prietaisą, pvz., ant stovo. Leistinas maksimalus padėjimo paviršiaus pasvirimo kampas yra  $\pm 5^\circ$ .
2. Spustelėkite įjungimo-išjungimo mygtuką.
3. Pasibaigus niveliavimui, lazerio spindulys įsijungs ir suksis 300 1/min greičiu.

## 7.5 Darbas su vertikaliu spinduliu 14

1. Darbui su vertikaliu spinduliu padėkite prietaisą ant metalinių kojelių taip, kad jo valdymo skydelis būtų nukreiptas aukštyn. Alternatyviai rotacinį lazerinį nivelyrą galite montuoti ir ant atitinkamo stovo, sieninio laikiklio, fasadinių pastolių ar virvinio stovo adapterių.
2. Prietaiso vertikalią ašį nustatykite norima kryptimi.
3. Tam, kad būtų galima išlaikyti techniniuose duomenyse nurodytą tikslumą, prietaisas turi būti statomas ant lygaus paviršiaus ir atitinkamai tiksliai montuojamas ant stovo ar kokio kito reikmens.
4. Spustelėkite įjungimo-išjungimo mygtuką. Pasibaigus niveliavimui, paleidžiamas prietaiso lazerinis režimas su stovinčiu rotaciniu spinduliu, kuris projektuojamas vertikaliai žemyn. Šis projektuojamas taškas yra atraminis taškas, naudojamas prietaiso padėčiai nustatyti.

### 7.5.1 Rankinis išlyginimas

Norėdami rankiniu būdu išlyginti vertikalią plokštumą, spauskite PRA 35 užpakalinėje pusėje esančius krypčių mygtukus (aukštyn / žemyn).

### 7.5.2 Automatinis išlyginimas (Auto Alignment)

PRA 35 imtuvo pusę laikykite norimoje išlyginti vietoje ir nukreiptą PR 35 link, tada spauskite mygtuką „Automatinis išlyginimas“.

Dabar prasidės lazerio plokštumos išlyginimo procesas. Kol jis vyksta, nepertraukiamai skamba garsinis signalas. Paieškos proceso kryptį galite keisti spausdami mygtuką „Automatinis išlyginimas“.

Išlyginimo procesui nutraukti pakanka dvigubo spragtelėjimo.

Kai tik lazerio spindulys pasieks PRA 35 imtuvo priėmimo langelį, šį spindulį sutapdinti su žymėjimo įjova (bazinė plokštuma).

Kai ši padėtis pasiekta (žymėjimo įjova surasta), nu-skamba trumpas signalas, informuojantis apie proceso pabaigą.

## 7.6 Darbas su pasvirimo kampais

#### NURODYMAS

Norint gauti optimalius rezultatus, tikslinga kontroliuoti PR 35 išlyginimą. Geriausiai tai atliekama, pasirenkant 2 taškus po 5 m į kairę ir į dešinę nuo prietaiso, tačiau lygia-greičiai prietaiso ašiai. Pažymėti niveliuotos horizontalios

plokštumos aukštį, tada pagal pasvirimą pažymėti aukščius. Jei šie aukščiai abiejuose taškuose yra identiški, prietaiso išlyginimas yra optimalus.

### 7.6.1 Pastatymas

#### NURODYMAS

Pasvirimą galima nustatyti rankiniu būdu, automatiškai arba naudojant reguliuojamą pasvirąjį stalą PRA 76/78.

1. Priklausomai nuo naudojimo atvejo, sumontuokite prietaisą, pvz., ant stovo.
2. Naudodamiesi taikiniu įpjova ant PR 35 galvutės, išlyginkite prietaisą lygiagrečiai pasvirajai plokštumai.
3. Įjungimo-išjungimo mygtuką spauskite ne trumpiau kaip 8 sekundes, kol įsižiebs oranžinis šviesos diodas.
4. Pasibaigus niveliavimui, lazerio spindulys įsijungs ir PRA 35 bus galima palenkti.

### 7.6.2 Rankinis pasvirimo nustatymas

Spauskite nuotolinio valdymo pulto PRA 35 krypčių mygtukus (aukštyn / žemyn). Norėdami greičiau pakeisti reikšmes, mygtukus su rodyklėmis spauskite ilgai.

PRA 35 šviesos diodas – pasvirimo indikatorius parodys pasvirimo kampą.

Jeigu 3 sekundes nespausite jokio mygtuko, prietaise bus nustatytas paskutinį kartą rodytas pasvirimas.

### 7.6.3 Automatinis pasvirimo nustatymas

#### NURODYMAS

Automatiniam pasvirimo nustatymui būtinos dvi sąlygos: reikia naudoti lazerio imtuvą PRA 35 ir suaktyvinti pasvirimo režimą.

Palenkite lazerį išilgai pasviro plokštumos taip, kaip aprašyta 7.5.2 punkte.

### 7.6.4 Elektroninis išlyginimas (galimas priedas)

Nustačius pasvirimą (kaip aprašyta pirmą), PR 35 išlyginimą galima optimizuoti naudojant „Hilti“ patentuotą elektroninio išlyginimo funkciją.

1. PRA 35 pastatykite priešais ir vienoje ašyje su PR 35 pasviro plokštumos gale. Jį galite arba ramiai laikyti, arba fiksuoti naudodami PRA 80.
2. Įjunkite PRA 35.
3. Prietaise PR 35 spausdami mygtuką su rodykle kairėn, suaktyvinkite elektroninio išlyginimo funkciją.
4. Jeigu mirksi šoko / pasvirimo šviesos diodai, PRA 35 iš PR 35 nepriima jokio lazerio spindulio.
5. Jeigu mirksi šoko / kontrolės šviesos diodai, PR 35 išlyginkite sukdami prieš laikrodžio rodyklę.
6. Jeigu mirksi pasvirimo / kontrolės šviesos diodai, PR 35 išlyginkite sukdami pagal laikrodžio rodyklę.
7. Jeigu mirksi kontrolės šviesos diodas, išlyginimas yra tinkamas.
8. Spausdami mygtuką su rodykle dešinėn, išjunkite elektroninio išlyginimo režimą.

### 7.6.5 Pasvirimo nustatymas naudojant reguliuojamą pasvirąjį stalą PRA 76/78

#### NURODYMAS

Užtikrinkite, kad reguliuojamas pasvirasis stalas būtų tinkamai sumontuotas tarp stovo ir prietaiso (žr. prietaiso naudojimo instrukciją).

### 7.7 Kontrolė

Kontrolės funkcija reguliariai tikrina, ar nepasislinko išlygintoji (vertikali, horizontali arba pasvira) plokštuma (pvz., dėl vibracijos). Tokiu atveju projektuojama plokštuma vėl išlyginama pagal „0“ tašką (t. y. PRA 35 žymėjimo įpjova), jeigu jis dar yra imtuvo priėmimo langelyje. Darbui su kontrolės funkcija yra reikalingas PRA 35. Jeigu kontroliuojamas lazerio spindulys, jam aptikti galima naudoti kitą lazerio imtuvą.

1. Ruošiantis suaktyvinti kontrolės funkciją, atliekami tokie pat veiksmai, kaip ir suaktyvinant automatinio išlyginimo funkciją.
2. Prietaisą pastatykite norimame pradiniame taške 1 ir įjunkite.
3. Lazerio imtuvą PRA 35 pastatykite ir fiksuokite orientaciniame taške (2) toje pačioje ašyje. Dabar prietaisas (1 taškas) ir PRA 35 (2 taškas) yra plokštumos baziniai taškai. Čia atkreipkite dėmesį, kad PRA 35 žymėjimo įpjova būtų tiksliai tokiaame aukštyje, kuriame rotacinis lazerinis nivelyras vėliau turės projektuoti lazerio liniją ar lazerio tašką. PRA 35 raudonas lazerio imtuvo priėmimo langelis tuo metu turi būti nukreiptas į rotacinį lazerinį nivelyrą.
4. Užtikrinkite, kad tarp rotacinio lazerinio nivelyro ir lazerio imtuvo PRA 35 nebūtų jokio kliūčių, kurios galėtų trukdyti ryšiu. Stiklas ir kitos šviesą praleidžiančios medžiagos trinkdo ryšį tarp abiejų prietaisų, kaip ir atspindžiai nuo langų.
5. Įjunkite PR 35 ir PRA 35. Kontrolės funkcija suaktyvinama du kartus spragtelint PRA 35 mygtuką „Kontrolės režimas“.

Kitu spragtelėjimu galima pakeisti paieškos kryptį, o dvigubu spragtelėjimu išjungiamas kontrolės režimas.

6. Dabar sistema yra kontrolės režime. Ši funkcija rodoma PRA 35 indikatoriuje.
7. Reguliariais laiko intervalais automatiškai kontroliuojama, ar nepasislinko lazerio plokštuma. Pasislinkimo atveju plokštuma vėl gražinama į žymėjimo plokštumą, jei tik yra galima. Jeigu žymėjimo plokštuma yra už  $\pm 5^\circ$  niveliavimo ribų arba jeigu ilgiam laikui sutrinka tiesioginis optinis ryšys tarp rotacinio lazerinio nivelyro ir lazerio imtuvo, rodomas pranešimas apie sutrikimą.

### 7.8 Grįžimas į standartinį režimą

Norint grįžti į standartinį režimą (darbas su horizontaliu spinduliu, greitis 300 1/min), reikia prietaisą išjungti ir vėl įjungti.

## 7.9 Budėjimo režimas

Budėjimo režime PR 35 gali taupyti energiją. Lazeris išjungiamas, todėl ilgėja akumulatoriaus naudojimo trukmė. Budėjimo režimas suaktyvinamas spaudžiant ant PRA 35 esantį budėjimo režimo mygtuką.

Budėjimo režimas išaktyvinamas dar kartą spaudžiant ant PRA 35 esantį budėjimo režimo mygtuką.

## 8 Techninė priežiūra ir remontas

### 8.1 Valymas ir nusausinimas

1. Nuo lėšų nuvalykite dulkes.
2. Nelleskite stiklo pirštais.
3. Valykite tik švaria minkšta šluoste; jei reikia, galite ją sudrėkinti grynu spiritu ar nedideliu kiekiu vandens.  
**NURODYMAS** Per šiurkščios valymo priemonės gali subraižyti stiklą ir taip sumažinti prietaiso tikslumą.  
**NURODYMAS** Nenaudokite jokių kitų skysčių, nes jie gali pakenkti plastmasinėms dalims.
4. Atkreipkite dėmesį į aplinkos, kurioje laikote prietaisą (ypač žiemą ir vasarą, jei prietaisus laikote automobilio salone) leistiną temperatūrą (nuo -30 °C iki +60 °C).

### 8.2 Laikymas

Išpakuokite prietaisą, jei jis sušlapo. Prietaisą, transportavimo dėžę ir reikmenis išdžiovininkite (ne aukštesnėje kaip 40 °C / 104 °F temperatūroje) ir išvalykite. Vėl supakuokite tik tada, kai jie bus visiškai išdžiuvę.

Nenaudoję prietaiso ilgesnį laiką ar po ilgesnio jo transportavimo, prieš naudodamiesi atlikite kontrolinį matavimą.

Jei prietaiso nenaudosite ilgesnį laiką, išimkite maitinimo elementus / akumulatorius. Iš maitinimo elementų / akumulatorių ištekėjęs skystis gali sugadinti prietaisą. Prietaisą laikykite sausoje vietoje ir „Hilti“ lagamine.

### 8.3 Transportavimas

Norėdami įrangą transportuoti arba išsiųsti, naudokite „Hilti“ lagaminą arba lygiavertę pakuotę.

#### **ATSARGIAI**

**Prieš siųsdami prietaisą, visuomet išimkite maitinimo elementus/ akumuliatorių bateriją.**

### 8.4 „Hilti“ kalibravimo centras

Rekomenduojame reguliariai tikrinti prietaisus „Hilti“ kalibravimo centre, kad jų patikimumas atitiktų normas ir teisės aktų reikalavimus.

Į „Hilti“ kalibravimo centrą galite užsukti bet kuriuo metu, tačiau prietaisą patikrą rekomenduojama atlikti bent kartą per metus.

„Hilti“ kalibravimo centras suteiks garantiją, kad prietaisas patikros dieną atitinka visus naudojimo instrukcijoje nurodytus techninius duomenis.

Taip pat šiame centre bus suderinti gamintojo nurodytų duomenų neatitinkantys naudoti matavimo prietaisai. Su-

Tam, kad užtikrintumėte darbo tikslumą, vėl suaktyvinę PR 35, patikrinkite lazerio nustatymus.

### 7.10 Darbas su taikiniu

Taikinys pagerina lazerio spindulio matomumą. Taikiny naudojamas esant geram apšviestumui arba kai norima geresnio matomumo. Taikinių tiesiog judinkite lazerio spindulio projekcijoje. Taikinio medžiaga gerina lazerio spindulio matomumą.

reguliuvus ir patikrinus prietaisą, ant jo užklijuojamas kalibravimo ženklelis. Be to, išduodamas kalibravimo sertifikatas, kuriame pažymėta, kad prietaisais atitinka gamintojo duomenis.

Kalibravimo sertifikato visuomet reikia įmonėms, sertifikuotoms pagal standartą ISO 900X.

Norėdami gauti daugiau informacijos, kreipkitės į artimiausią „Hilti“ atstovybę.

#### 8.4.1 Tikslumo tikrinimas

Tam, kad būtų galima išlaikyti technines charakteristikas, prietaisą reikia reguliariai tikrinti (bent jau prieš kiekvieną didesnę ar svarbų darbą!)

##### 8.4.1.1 Horizontalios pagrindinės ir skersinės ašies tikrinimas 15


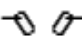




1. Stovą pastatyti maždaug 20 m nuo sienos, stovo galvutę gulsčiuuku išlyginti horizontaliai.
2. Prietaisą uždėti ant stovo; naudojant taikinio įpjovą, prietaiso galvutę nustatyti į sieną.
3. Naudojant imtuvą, pagauti vieną tašką (1 taškas) ir jį pažymėti ant sienos.
4. Prietaisą aplink jo ašį pasukti 90° kampu pagal laukrodožio rodyklę. Prietaiso aukštis neturi pasikeisti.
5. Naudojant lazerio imtuvą, pagauti antrą tašką (2 taškas) ir jį pažymėti ant sienos.
6. 4 ir 5 žingsnius pakartoti dar du kartus: naudojant lazerio imtuvą, pagauti 3 bei 4 taškus bei pažymėti juos ant sienos.  
Rūpestingai atlikus šiuos veiksmus, vertikalus atstumas tarp 1 ir 3 (pagrindinė ašis) bei 2 ir 4 pažymėtų taškų (skersinė ašis) turi būti < 3 mm (kai nuotolis 20 m). Jeigu paklaida didesnė, išsiųskite prietaisą kalibruoti į „Hilti“ techninį centrą.

##### 8.4.1.2 Vertikalios ašies tikrinimas 16 17

1. Prietaisą pastatyti darbu su vertikaliu spinduliu ant kiek įmanoma lygesnių grindų maždaug 20 m nuo sienos.
2. Prietaiso rankenas nustatyti lygiagrečiai sienai.
3. Prietaisą įjungti, ant grindų pažymėti atraminį tašką (R).
4. Naudojant imtuvą, sienos apačioje pažymėti tašką (A) (pasirinkti vidutinį greitį).
5. Naudojant imtuvą, ant sienos maždaug 10 m aukštyje pažymėti tašką (B).

6. Prietaisą pasukti 180° kampu ir išlyginti pagal atraminį tašką (R) grindyse bei apatinį sienoje pažymėtą tašką (A).
7. Naudojant imtuvą, ant sienos maždaug 10 m aukštyje pažymėti tašką (C).  
**NURODYMAS** Rūpestingai atlikus šiuos veiksmus, horizontalus atstumas tarp dešimties metrų aukštyje pažymėtų taškų (B) ir (C) turi būti mažesnis nei 1,5 mm (kai nuotolis 10 m). Jeigu paklaida didesnė, prietaisą išsiųskite kalibruoti į „Hilti“ techninį centrą.

## 9 Gedimų aptikimas

Gedimas	Galima priežastis	Gedimo šalinimas
Indikatorius rodo simbolį 	Veikia mygtukų blokatorius.	Atblokuokite mygtukų blokatorių.
Indikatorius rodo simbolį 	PRA 35 ir PR 35 nesujungti į porą.	Sujunkite šiuos prietaisus į porą (žr. 6.9 skyrių).
Indikatorius rodo simbolį 	Negaliojanti mygtuko įvestis; komanda negalima.	Spauskite tinkamą mygtuką.
Indikatorius rodo simbolį 	Komanda galima, tačiau prietaisai nereaguoja.	Ijunkite visus prietaisus ir atsitolinkite tiek, kad neviršytumėte radijo ryšio veikimo nuotolio. Užtikrinkite, kad tarp prietaisų nebūtų jokių kliūčių. Taip pat atkreipkite dėmesį į maksimalų radijo ryšio veikimo nuotolį. Tam, kad radijo ryšys būtų geras, PR 35 pastatykite $\geq 10$ cm (4 coliai) nuo grindų.
Indikatorius rodo simbolį 	Prietaisai yra budėjimo režime (budėjimo režime prietaisai gali likti ne ilgiau kaip 4 val.).	Prietaisą suaktyvinti spaudžiant „Sleep“ (budėjimo) mygtuką. Paskui suaktyvinti prietaiso nustatymus.
Indikatorius rodo simbolį 	Gedimas.	Kreiptis į „Hilti“ techninį centrą.

## 10 Utilizacija

### ISPĖJIMAS

Jei įranga utilizuojama netinkamai, gali kilti šie pavojai:

degant plastiko dalims susidaro nuodingų dujų, nuo kurių gali susirgti žmonės; pažeisti ar labai įkaitę maitinimo elementai gali sprogti ir apnuodyti, sudirginti, nudeginti odą arba užteršti aplinką; lengvabūdiškai ir neapgalvotai utilizuodami sudarote sąlygas neįgalotiems asmenims naudoti įrangą ne pagal taisykles. Todėl galite smarkiai susižaloti ir Jūs pats, ir kiti asmenys arba gali būti padaryta žala aplinkai.



„Hilti“ prietaisai pagaminti iš perdirbamų medžiagų. Prieš utilizuojant perdirbamas medžiagas, jas reikia teisingai išrūšiuoti. Daugelyje šalių „Hilti“ jau priima perdirbimui iš savo klientų neberekalingus senus prietaisus. Apie tai galite pasiteirauti artimiausiame „Hilti“ klientų aptarnavimo skyriuje arba prietaiso pardavėjo.



Tik ES valstybėms

Neišmeskite elektrinių įrankių į buitinius šiukšlynus!

Laikantis Europos direktyvos dėl naudotų elektros ir elektronikos prietaisų ir sprendimo dėl jos įtraukimo į nacionalinius teisės aktus, naudotus elektrinius įrankius būtina surinkti atskirai ir pateikti antriniam perdirbimui pagal aplinkosaugos reikalavimus.



Maitinimo elementus / akumulatorius utilizuokite laikydamiesi Jūsų šalyje galiojančių teisės aktų

## 11 Gamintojo teikiama garantija

„Hilti“ garantuoja, kad pristatytas prietaisas neturi medžiagos arba gamybos defektų. Ši garantija galioja tik su sąlyga, kad prietaisas tinkamai naudojamas, valdomas, prižiūrimas ir valomas vadovaujantis „Hilti“ naudojimo instrukcijos nurodymais ir yra užtikrinamas jo techninis vieningumas, t. y. su prietaisu naudojamos tik originalios „Hilti“ eksploatacinės medžiagos, priedai ir atsarginės dalys.

Ši garantija apima nemokamą remontą arba nemokamą sugedusių dalių keitimą visą prietaiso tarnavimo laikotarpį. Natūraliai susidėvintiems dalims garantija netaikoma.

**Kitos pretenzijos nepriimamos, jei jų priimti nereikalaujama pagal šalies įstatymus. „Hilti“ neatsako už tiesioginę arba netiesioginę materialinę ir dėl jos atsiradusią žalą, nuostolius arba išlaidas, atsiradusias dėl prietaiso naudojimo arba dėl negalėjimo jo naudoti kokiu nors kitu tikslu. Nėra jokių kitų prietaiso naudojimo ar jo tinkamumo kokiems nors tikslams atvejų, kurie nebūtų aprašyti čia.**

Jei prietaisą reikia remontuoti arba pakeisti, nustatę geriaimą nedelsdami nusiųskite prietaisą atsakingai „Hilti“ prekybos atstovybei.

Ši garantija apima visus „Hilti“ garantinius įsipareigojimus ir pakeičia iki šiol galiojusius ir galiojančius pareiškimus, raštiškus arba žodinius susitarimus dėl garantijos.

## 12 EB atitikties deklaracija (originali)

Pavadinimas:	Rotacinis lazerinis nivelyras
Tipas:	PR 35
Karta:	01
Pagaminimo metai:	2010

Prisiimdami visą atsakomybę pareiškiame, kad šis gaminys atitinka šių direktyvų ir normų reikalavimus: 2011/65/EU, 2006/95/EG, 2004/108/EB, 1999/5/EG, EN ISO 12100, EN 300 440-1 V1.5.1, EN 300 440-2 V1.3.1, EN 301 489-1 V1.8.1, EN 301 489-17 V1.3.2.

Hilti Corporation, Feldkircherstrasse 100,  
FL-9494 Schaan



**Paolo Luccini**  
Head of BA Quality and Process Management  
Business Area Electric Tools & Accessories  
01/2012



**Matthias Gillner**  
Executive Vice President  
Business Area Electric Tools & Accessories  
01/2012

### Techninė dokumentacija prie:

Hilti Entwicklungsgesellschaft mbH  
Zulassung Elektrowerkzeuge  
Hiltistrasse 6  
86916 Kaufering  
Deutschland



Hilti Corporation

LI-9494 Schaan

Tel.: +423 / 234 21 11

Fax: +423 / 234 29 65

[www.hilti.com](http://www.hilti.com)

Hilti = registered trademark of Hilti Corp., Schaan

W 3777 | 0313 | 00-Pos. 3 | 1

Printed in Germany © 2013

Right of technical and programme changes reserved S. E. & O.

319136 / A2



319136