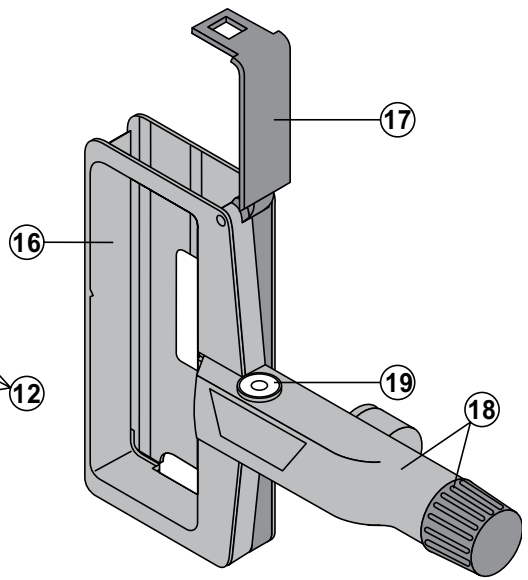
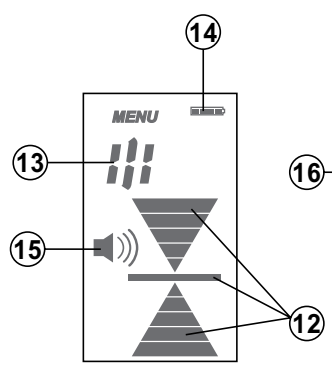
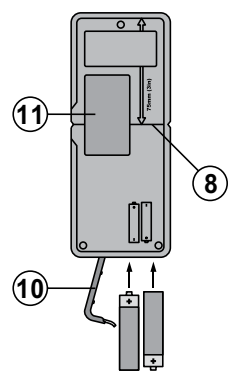
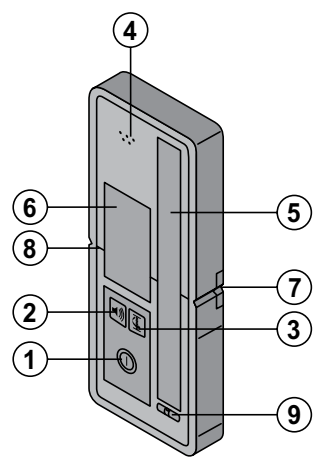
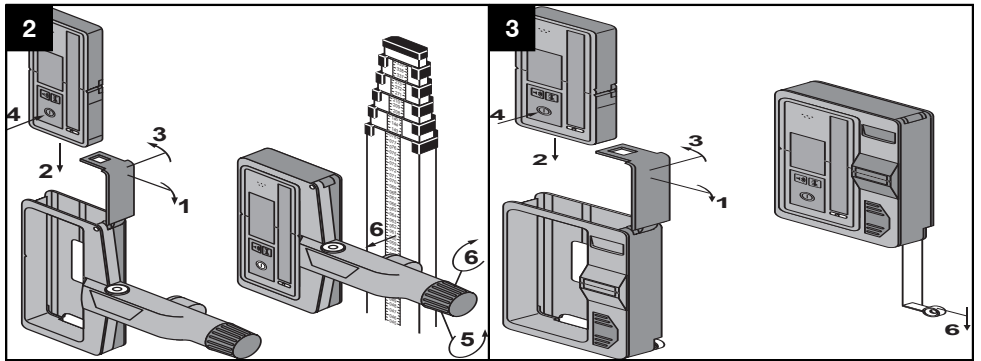


Bedienungsanleitung	de
Operating instructions	en
Mode d'emploi	fr
Istruzioni d'uso	it
Manual de instrucciones	es
Manual de instruções	pt
Gebruiksaanwijzing	nl
Brugsanvisning	da
Bruksanvisning	sv
Bruksanvisning	no
Käyttöohje	fi
Οδηγίες χρήσεως	el
Használati utasítás	hu
Instrukcja obsługi	pl
Инструкция по эксплуатации	ru
Návod k obsluze	cs
Návod na obsluhu	sk
Upute za uporabu	hr
Navodila za uporabo	sl
Ръководство за обслужване	bg
Instrucțiuni de utilizare	ro
Kullanma Talimatı	tr
Lietošanas pamācība	lv
Instrukcija	lt
Kasutusjuhend	et
取扱説明書	ja
사용설명서	ko
操作说明书	cn







ALGUPÄRANE KASUTUSJUHEND

Laserkiire vastuvõtja PRA 38

Enne seadme esmakordset kasutamist lugege tingimata läbi käesolev kasutusjuhend.

Kasutusjuhend peab olema alati seadme juures.

Juhend peab jääma seadme juurde ka siis, kui annate seadme edasi teistele isikutele.

Sisukord	Lk
1 Üldised juhised	147
2 Kirjeldus	148
3 Tehnilised andmed	148
4 Ohutusnõuded	149
5 Kasutuselevõtt	150
6 Töötamine	150
7 Hooldus ja korrashoid	151
8 Utiliseerimine	151
9 Tootja garantii seadmetele	152
10 FCC-märkus (kehtiv USA-s) / IC-märkus (kehtiv Kanadas)	152
11 EU-vastavusdeklaratsioon (originaal)	152

1 Numbrid viitavad joonistele. Joonised leiate kasutusjuhendi algusest.

Käesolevas kasutusjuhendis tähistab sõna «seade» alati laserkiire vastuvõtjat PRA 38.

Seadme osad, juhtelemendid ja näidikud 1

PRA 38 Laserkiire vastuvõtja

- 1 Toitelüliti
- 2 Helisignaali nupp
- 3 Täpsusvahemiku nupp
- 4 Helisignaali väljumisava
- 5 Vastuvõtuväli
- 6 Eesmine ekraan
- 7 Märgistussälk
- 8 Võrdlustasand
- 9 Libell
- 10 Patareisektsiooni kaas
- 11 Tagumine ekraan

PRA 38 laserkiire vastuvõtja näidik

- 12 Vastuvõtja asendi näit laserkiire tasandi kõrguse suhtes
- 13 Täpsusvahemiku näit (täpne, standard, ligikaudne)
- 14 Patarei laetuse astme näit
- 15 Helitugevuse näit

PRA 80 laserkiire vastuvõtja kinnitusrakis

- 16 Kaitsekorpused
- 17 Kate
- 18 Kinnitushaar koos pöördpidemega
- 19 Libell

1 Üldised juhised

1.1 Märksõnad ja nende tähendus

OHT!

Viidatakse vahetult ähvardavatele ohtudele, millega kaasnevad rasked kehalised vigastused või inimeste hukkumine.

HOIATUS!

Viidatakse võimalikele ohtlikele olukordadele, millega võivad kaasnedä rasked kehalised vigastused või inimeste hukkumine.

ETTEVAATUST!

Viidatakse võimalikele ohtlikele olukordadele, millega võivad kaasnedä kergemad kehalised vigastused või varaline kahju.

JUHIS

Soovitusi seadme kasutamiseks ja muu kasulik teave.

1.2 Piltsümbolite selgitus ja täiendavad juhised

Hoiatavad märgid



Üldine hoiatus

Sümbolid



Enne kasutamist lugege kasutusjuhendit



Jäätmed suunata ümbertöötlusse

Identifitseerimisandmete koht seadmel

Seadme tüübitähis ja seerianumber on toodud seadme andmesildil. Märkige need andmed oma kasutusjuhendisse ning tehke teatavaks alati, kui pöörduate Hilti müügiesindusse või hooldekeskusse.

Tüüp:

Generatsioon: 03

Seerianumber:

2 Kirjeldus

2.1 Nõuetekohane kasutamine

Hilti laserkiire vastuvõtja PRA 38 on ette nähtud pöördlaserite laserkiirte vastuvõtmiseks.

Pidage kinni kasutusjuhendis toodud kasutus- ja hooldusjuhistest.

Arvestage ümbritseva keskkonna mõjudega. Ärge kasutage seadet tule- ja plahvatusohtlikus kohas.

Seadme modifitseerimine ja ümberkujundamine on keelatud.

2.2 Omadused

Seadet võib hoida käes või kinnitada sobiva kinnitusrakise abil mõõtelati, teleskoopvarda, nivelleerimislati, puitlati, tellingute vms külge.

2.3 Näidud

JUHIS

Laserkiire vastuvõtja PRA 38 ekraanil on mitu sümbolit erinevate asjaolude kujutamiseks.

Vastuvõtja asendi näit laserkiire tasandi kõrguse suhtes	Vastuvõtja asendi näit laserkiire tasandi kõrguse suhtes näitab noolega suunda, millesse tuleb vastuvõtja viia, et see oleks laserkiirega täpselt samal tasandil.
Patarei laetuse astme näit	Patarei laetuse astme näit näitab patarei jääkmahtuvust.
Helitugevus	Kui helitugevuse näitu ei ole näha, tähendab see, et heli on välja lülitatud. Kui näha on 1 pulk, on helitugevus reguleeritud vaikseks. Kui näha on 2 pulka, on helitugevus reguleeritud keskmiseks. Kui näha on 3 pulka, on helitugevus reguleeritud valjuks.
Täpsusrežiimi näit	Kuvab täpsusrežiimi (täpne, keskmine, ligikaudne).

2.4 Tarnekomplekt

- 1 Laserkiire vastuvõtja PRA 38
- 1 Kasutusjuhend
- 2 Patareid (AA-elementid)
- 1 Tootja sertifikaat

3 Tehnilised andmed

Tootja jätab endale õiguse tehnilisi andmeid muuta.

Tuvastamispiirkond (läbimõõt)	2...800 m (6 kuni 2624 ft)
Lasertasandi signaliseerimise piirkond (10 m)	± 0,5 mm (0,02 in)
Helisignaali	3 tugevust summutamise võimalusega
Vedelkristallekraan	Mõlemapoolne
Vastuvõtupiirkond	120 mm (5 in)
Keskkohta näit korpuse ülaservast	75 mm (3 in)
Märgistussälgu	Mõlemal pool

Automaatne väljalülitumine	laserkiire mittetuvastamise korral: 30 min
Mõõtmed	160 mm (6.5") X 67 mm (2.6") X 27 mm (0.9")
Kaal (koos patareiga)	0,25 kg (0,6 lbs)
Toide	2 AA elementi
Patarei kasutusiga (leelis-mangaan)	Temperatuur +20 °C (+68 °F): 50 h
Töötemperatuur	-20... +50 °C (-4 °F kuni 122 °F)
Hoiutemperatuur	-25... +60 °C (-13°F kuni 140 °F)
Kaitseklass	IP 56 vastavalt standardile IEC 60529
Täpsusvahemikud	Täpne: ±0,5 mm (±0.02"); Standard: ±1,0 mm (±0.04"); Ligikaudne: ±1,5 mm (±0.06")

4 Ohutusnõuded

4.1 Üldised ohutusnõuded

Lisaks käesoleva kasutusjuhendi üksikutes punktides esitatud ohutuslastele juhiste tuleb alati rangelt järgida ka järgmisi nõudeid.

4.2 Üldised ohutusnõuded

- Hoidke teised isikud, eelkõige lapsed, töökohast eemal.
- Enne kasutamist veenduge, et seade ei ole kahjustada saanud. Kui tuvastate, et seade on kahjustada saanud, toimetage seade paranduseks Hilti hooldekeskusse.
- Ärge kõrvaldage ühtegi ohutusseadist ega eemaldage seadme küljest silte juhiste või hoiatustega.
- Pärast kukkumist või muid mehaanilisi mõjutusi tuleb seade Hilti hooldekeskuses üle kontrollida lasta.
- Adapterite kasutamisel veenduge, et adapter on seadme külge kindlalt kinnitatud.
- Ebaõigete mõõtetulemuste vältimiseks tuleb vastuvõtuväli hoida puhas.
- Kuiigi seade on välja töötatud kasutamiseks ehitustöödel, tuleks seda nagu ka teisi optilisi ja elektrilisi seadmeid (prille, fotoaparaati) käsitseda ettevaatlikult.
- Kuiigi seade on kaitstud niiskuse sissetungimise eest, tuleks see enne transpordipakendisse hoiulepanekut kuivaks pühkida.
- Seadme kasutamine kõrvade vahetuses läheduses võib kahjustada kuulmist. Ärge hoidke seadet kõrvade vahetuses läheduses.

4.2.1 Elektrialane ohutus



- Patareid ei tohi sattuda laste kätte.
- Ärge jätke patareisid kuumuse ega tule kätte. Patareid võivad plahvatada, samuti võib neist eralduda mürgiseid aineid.
- Ärge laadige patareisid uuesti täis.
- Ärge jootke patareisid, kui need on seadme sees.
- Ärge tühjendage patareisid lühise tekitamise teel, patareid võivad üle kuumeneda ja tekitada põlengu.
- Ärge avage patareisid ja ärge avaldage patareide üleäärast mehaanilist survet.

4.3 Töökoha nõuetekohane sisseseadmine

- Redelil töötades vältige ebatavalist kehaasendit. Veenduge oma asendi ohutuses ja säilitage alati tasakaal.
- Läbi klaasi või teiste objektide teostatavate mõõtmiste tulemused võivad olla ebaõiged.
- Kasutage seadet üksnes ettenähtud otstarbel.
- Mõõtelattide kasutamine kõrgpingejuhtmete läheduses ei ole lubatud.

4.4 Elektromagnetiline ühilduvus

Kuiigi seade vastab asjaomaste direktiivide rangetele nõuetele, ei saa Hilti välistada võimalust, et tugev kiirgus tekitab seadme töös häireid, mille tagajärjel muutuvad mõõtetulemused ebaõigeks. Sellisel juhul või teiste mõõtevõrgude korral tuleks läbi viia kontrollmõõtmised. Samuti ei saa Hilti välistada häireid teiste seadmete (nt lennukite navigeerimisvahendite) töös.

et

5 Kasutuselevõtt



5.1 Patareide sissepanek

ETTEVAATUST!

Ärge kasutage kahjustatud patareisid.

OHT!

Ärge kasutage korraga uusi ja vanu patareisid.

Ärge kasutage korraga erinevaid patareimudeleid ja -tüüpe.

JUHIS

Seadmes tohib kasutada üksnes Hilti poolt soovitud patareisid.

6 Töötamine



6.1 Seadme sisse- ja väljalülitamine

Vajutage toitelülitile.

6.2 Töö seadmega

PRA 38 laserkiire vastuvõtjat võib kasutada kuni 200 m (650 ft) vahemaade puhul. Laserkiirt signalseeritakse optiliselt ja akustiliselt.

6.2.1 Töötamine laserkiire vastuvõtjaga manuaalselt

1. Vajutage toitelülitile.
2. Hoidke vastuvõtjat PRA 38 otse pöörleva laserkiire suunas. Laserkiirest annab märku optiline ja akustiline signaal.

6.2.2 Töötamine laserkiire vastuvõtjaga, mis on kinnitusrakises PRA 80

1. Avage PRA 80 kate.
2. Asetage laserkiire vastuvõtja PRA 38 vastuvõtja kinnitusrakisesse PRA 80.
3. Sulgege PRA 80 kate.
4. Lülitage laserkiire vastuvõtja toitelülitist sisse.
5. Avage pöördpide.
6. Kinnitage rakis PRA 80 kindlalt teleskoopvarda või nivelleerimislati külge; selleks sulgege pöördpide.
7. Hoidke vastuvõtjat PRA 38 nii, et ekraan on suunatud pöörleva laserkiiretasandi poole. Laserkiirest annab märku optiline ja akustiline signaal.

6.2.3 Töötamine kõrguse ülekandmise seadmega PRA 81

1. Avage PRA 81 kate.
2. Asetage laserkiire vastuvõtja PRA 38 kõrguse ülekandmise seadmesse PRA 81 ein.
3. Sulgege PRA 81 kaas.
4. Lülitage laserkiire vastuvõtja toitelülitist sisse.
5. Hoidke vastuvõtjat PRA 38 nii, et ekraan on suunatud pöörleva laserkiiretasandi poole. Laserkiirest annab märku optiline ja akustiline signaal.
6. Mõõtkte soovitud vahemaa mõõdulindi abil.

6.2.4 Menüü valikud

PRA 38 sisselülitamisel vajutage kaks sekundit toitelülitile.

Näidikule ilmub menüü.

Meetermõõdustikult tollimõõdustikule ümberlülitumiseks kasutage ühikute nuppu.

Kõrgema helisageduse väljareguleerimiseks ülemises või alumises vastuvõtupiirkonnas kasutage helitugevuse nuppu.

Seadistuste salvestamiseks lülitage PRA 38 välja.

6.2.5 Täpsusvahemiku seadistamine

PRA 38 täpsuse nupuga saate valida ühe 3 täpsusvahemikust: Täpne: $\pm 0,5$ mm ($\pm 0,02$ ""); Standard: $\pm 1,0$ mm ($\pm 0,04$ ""); Ligikaudne: $\pm 1,5$ mm ($\pm 0,06$ "").

6.2.6 Helisignaali tugevuse reguleerimine

Seadme sisselülitamisel on helisignaal reguleeritud keskmiseks. Helisignaali nupule vajutamisega saab helisignaali seada keskmisest valjuks, veelkordse vajutamisega välja lülitada ja veelkordse vajutamisega seada vaikseks.

7 Hooldus ja korrashoid

7.1 Puhastamine ja kuivatamine

1. Pühkige pealispind tolmust puhtaks.
2. Ärge puudutage ekraani ja vastuvõtuakent sõrmedega.
3. Puhastage seadet ainult puhta ja pehme lapiga; vajaduse korral niisutage lappi piirituse või vähese veega.

JUHIS Ärge kasutage teisi vedelikke, sest need võivad seadme plastdetailidele kahjustada.

4. Seadme hoidmisel pidage kinni temperatuuripiirangutest, iseäranis talvel/suvel, kui hoiate seadet sõiduki pagasiruumis (-25 °C kuni +60 °C/ -22 °F kuni +140 °F).

7.2 Hoidmine

Märjaks saanud seade pakkige lahti. Kuivatage seade, pakend ja lisatarvikud (temperatuuril kuni 40° C / 104 °F)

ning puhastage. Pakkige seade kokku alles siis, kui see on täiesti kuiv, ja asetage siis kuiva kohta.

Pärast pikemaajalist seismist või transportimist teostage seadmega enne kasutamist kontrollmõõtmine.

Enne pikemaks ajaks hoiulepanekut eemaldage seadme patareid. Lekkivad patareid võivad seadet kahjustada.

7.3 Transport

Seadme transportimiseks või posti teel saatmiseks kasutage kas Hilti kohvrit või mõnda teist samaväärset pakendit.

OHT!

Seadme transportimisel peavad patareid olema välja võetud.

7.4 Hilti kalibreerimisteenindus

Soovitame lasta seade Hilti kalibreerimisteeninduses reguleerida üle kontrollida, et tagada vastavus normidele ja õigusaktide eeskirjadele.

8 Utiliseerimine

OHT!

Seadme nõuetevastane utiliseerimine võib kaasa tuua järgmist:

Plastdetailide põletamisel tekivad toksilised gaasid, mis võivad põhjustada tervisehäireid.

Vigastamise või kuumutamise tagajärjel võib aku hakata lekkima, akuvedelik võib põhjustada mürgitusi, põletusi, söövitust ja keskkonnakahjustusi.

Hooletu käitlemine võimaldab kõrvalistel isikutel kasutada seadme osi mittesihipäraselt. Sellega võivad nad tõsiselt vigastada ennast ja teisi inimesi ning reostada keskkonda.



Enamik Hilti seadmete valmistamisel kasutatud materjalidest on taaskasutatavad. Materjalid tuleb enne taaskasutust korralikult sorteerida. Paljudes riikides võetakse Hilti esindustes vanu seadmeid utiliseerimiseks vastu. Lisainfot saate Hilti klienditeenindusest või müügiesindusest.



Üksnes ELi liikmesriikidele

Ärge visake elektroonilisi mõõteseadmeid olmejäätmete hulka!

Vastavalt Euroopa Parlamendi ja nõukogu direktiivile elektri- ja elektroonikaseadmete jäätmete kohta ning direktiivi nõudeid ülevõtivatele siseriiklikele õigusaktidele tuleb kasutusressursi ammendanud elektrilised tööriistad eraldi kokku koguda ja keskkonnasäästlikult korduskasutada või ringlusse võtta.



Utiliseerige patareid vastavalt kohalikele nõuetele. Palun aidake kaitsta keskkonda.

et

9 Tootja garantii seadmetele

Garantiitingimusi puudutavate küsimuste korral pöör-
duge HILTI kohaliku esinduse või edasimüüja poole.

10 FCC-märkus (kehtiv USA-s) / IC-märkus (kehtiv Kanadas)

Seade vastab FCC ja IC RSS-210 paragrahvile 15.
Seadme kasutuselevõtuks peab olema täidetud kaks
järgmist tingimust:

Seade ei tohi tekitada kahjulikku kiirgust.

Seade peab vastu võtma igasugust kiirgust, sealhulgas
kiirgust, mis tekitab soovimatuid toiminguid.

JUHIS

Muudatused ja modifikatsioonid, mille tegemiseks puu-
dub Hilti sõnaselge nõusolek, võivad piirata kasutaja
õigust seadme töölerakendamiseks.

11 EÜ-vastavusdeklaratsioon (originaal)

Nimetus:	Laserkiire vastuvõtja
Tüübitähis:	PRA 38
Generatsioon:	03
Valmistusaasta:	2010

Kinnitame ainuvastutajana, et käesolev toode vastab
järgmiste direktiivide ja normide nõuetele: kuni 19. aprillini
2016: 2004/108/EÜ, alates 20. aprillist 2016: 2014/30/EL,
2011/65/EL, EN ISO 12100.

Hilti Corporation, Feldkircherstrasse 100,
FL-9494 Schaan



Paolo Luccini
Head of BA Quality and Process Mana-
gement
Business Area Electric Tools & Acces-
sories
06/2015



Edward Przybylowicz
Head of BU Measuring Systems

BU Measuring Systems

06/2015

Tehnilised dokumendid saadaval:

Hilti Entwicklungsgesellschaft mbH
Zulassung Elektrowerkzeuge
Hiltistrasse 6
86916 Kaufering
Deutschland



Hilti Corporation

LI-9494 Schaan

Tel.: +423/234 21 11

Fax: +423/234 29 65

www.hilti.com

Hilti = registered trademark of Hilti Corp., Schaan
Pos. 1 | 20151223

