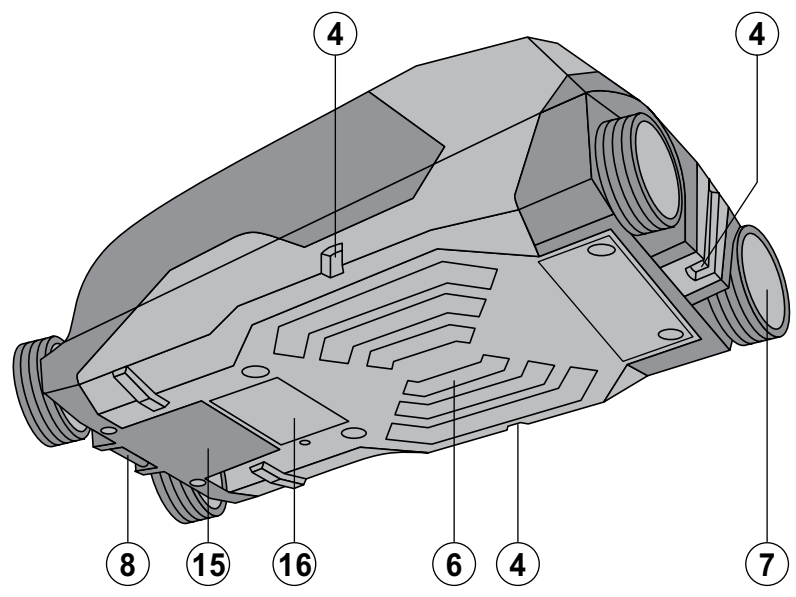
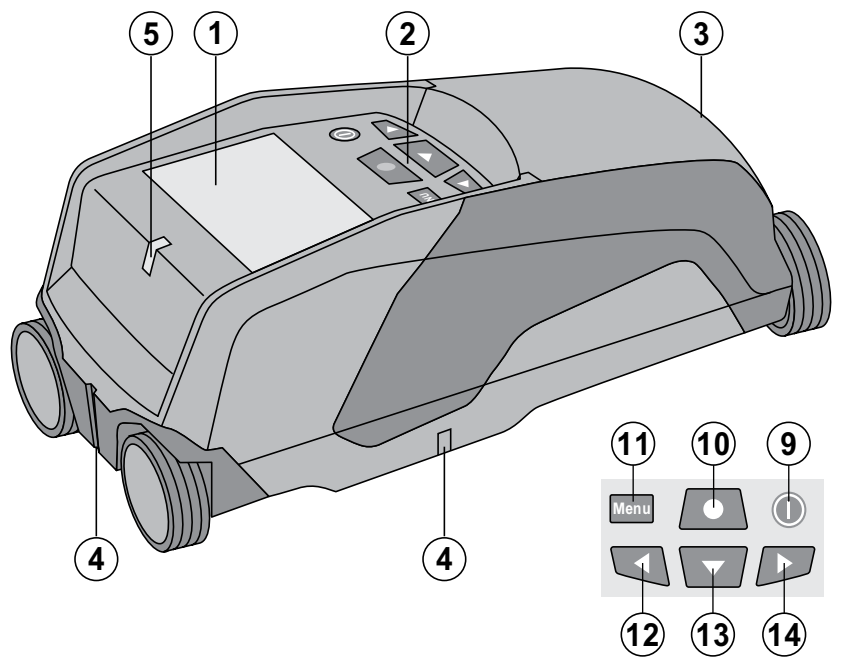
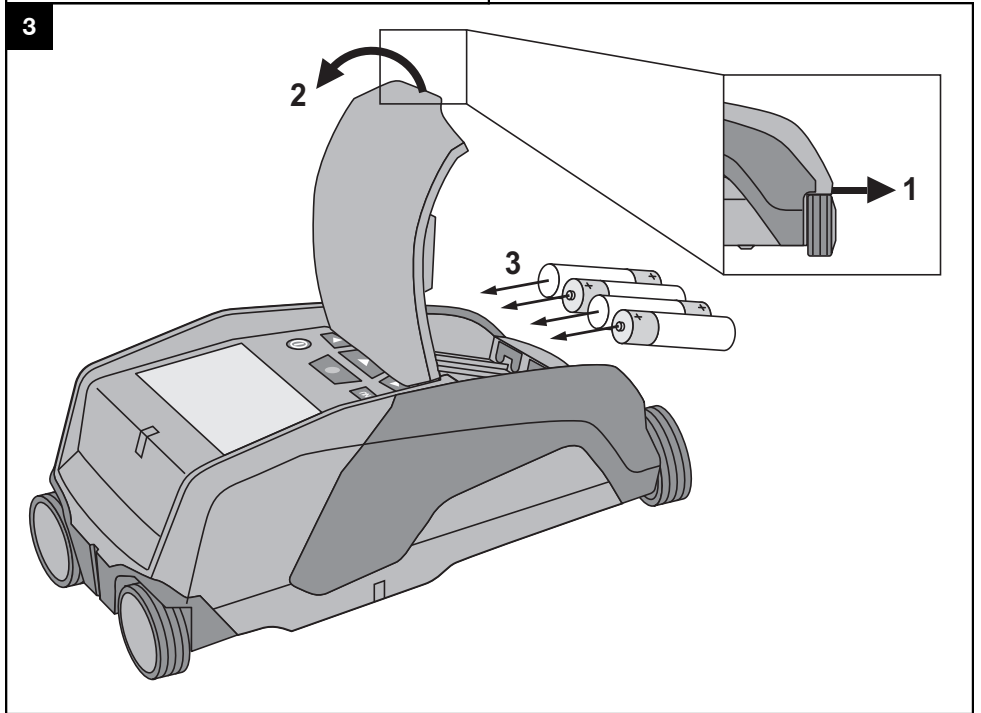
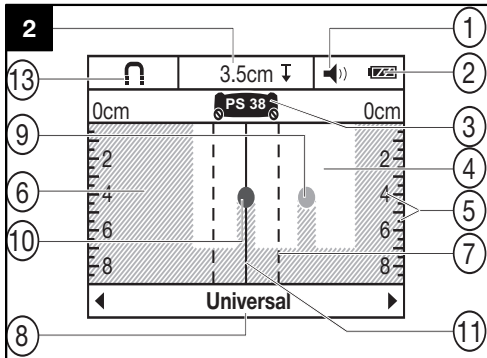


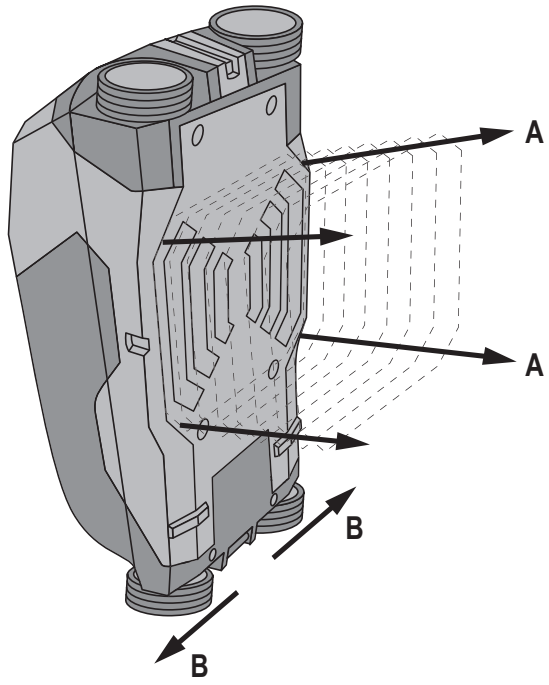
<b>Bedienungsanleitung</b>	<b>de</b>
<b>Operating instructions</b>	<b>en</b>
<b>Mode d'emploi</b>	<b>fr</b>
<b>Istruzioni d'uso</b>	<b>it</b>
<b>Manual de instrucciones</b>	<b>es</b>
<b>Manual de instruções</b>	<b>pt</b>
<b>Gebruiksaanwijzing</b>	<b>nl</b>
<b>Brugsanvisning</b>	<b>da</b>
<b>Bruksanvisning</b>	<b>sv</b>
<b>Bruksanvisning</b>	<b>no</b>
<b>Käyttöohje</b>	<b>fi</b>
<b>Οδηγίες χρήσεως</b>	<b>el</b>
<b>Használati utasítás</b>	<b>hu</b>
<b>Instrukcja obsługi</b>	<b>pl</b>
<b>Инструкция по эксплуатации</b>	<b>ru</b>
<b>Návod k obsluze</b>	<b>cs</b>
<b>Návod na obsluhu</b>	<b>sk</b>
<b>Upute za uporabu</b>	<b>hr</b>
<b>Navodila za uporabo</b>	<b>sl</b>
<b>Ръководство за обслужване</b>	<b>bg</b>
<b>Kullanma Talimatı</b>	<b>tr</b>
<b>Lietošanas pamācība</b>	<b>lv</b>
<b>Instrukcija</b>	<b>lt</b>
<b>Kasutusjuhend</b>	<b>et</b>
<b>Інструкція з експлуатації</b>	<b>uk</b>
<b>Instrucțiuni de utilizare</b>	<b>ro</b>



1







## Мультидетектор PS 38

**Перед началом работы обязательно изучите руководство по эксплуатации.**

**Всегда храните данное руководство по эксплуатации рядом с инструментом.**

**При смене владельца обязательно передайте руководство по эксплуатации вместе с инструментом.**

Содержание	с.
1 Общие указания	162
2 Описание	163
3 Технические характеристики	165
4 Указания по технике безопасности	165
5 Подготовка к работе	166
6 Эксплуатация	168
7 Уход и техническое обслуживание	171
8 Поиск и устранение неисправностей	172
9 Утилизация	173
10 Гарантия производителя	173
11 Декларация соответствия нормам ЕС (оригинал)	173

**1** Цифрами обозначены соответствующие иллюстрации. Иллюстрации см. в начале руководства по эксплуатации.

В тексте данного руководства по эксплуатации «инструмент» всегда обозначает мультидетектор PS 38.

**Компоненты инструмента и элементы управления 1**

① Поле индикации

- ② Клавиатура
- ③ Отсек для элементов питания
- ④ Метки
- ⑤ Светодиодные индикаторы состояния (красный/зелёный)
- ⑥ Диапазон сенсора
- ⑦ Колесо
- ⑧ Крепление для наручной петли
- ⑨ Клавиша «Вкл/Выкл»
- ⑩ Кнопка для измерения
- ⑪ Кнопка меню
- ⑫ Кнопка «Влево»
- ⑬ Кнопка «Вниз»
- ⑭ Кнопка «Вправо»
- ⑮ Крышка для ТО
- ⑯ Заводская табличка

**Поле индикации 2**

- ① Индикатор звукового сигнала
- ② Индикатор заряда элементов питания
- ③ Индикатор диапазона сенсора
- ④ Индикатор исследуемого диапазона
- ⑤ Шкала индикации примерной глубины залегания объекта
- ⑥ Ещё не исследованный диапазон
- ⑦ Позиция наружных кромок (для обозначения обнаруженного объекта на одной из боковых меток)
- ⑧ Индикатор режима сканирования
- ⑨ Серый: обнаруженный объект вне диапазона сенсора
- ⑩ Чёрный: обнаруженный объект в диапазоне сенсора
- ⑪ Средняя линия соответствует верхней метке
- ⑫ Индикатор примерной глубины залегания объекта
- ⑬ Индикатор класса объекта или электропроводки

### 1 Общие указания

#### 1.1 Сигнальные сообщения и их значения

##### ОПАСНО

Общее обозначение непосредственной опасной ситуации, которая может повлечь за собой тяжёлые травмы или представлять угрозу для жизни.

##### ВНИМАНИЕ

Общее обозначение потенциально опасной ситуации, которая может повлечь за собой тяжёлые травмы или представлять угрозу для жизни.

##### ОСТОРОЖНО

Общее обозначение потенциально опасной ситуации, которая может повлечь за собой лёгкие травмы или повреждение оборудования.

##### УКАЗАНИЕ

Указания по эксплуатации и другая полезная информация.

## 1.2 Обозначение пиктограмм и другие обозначения

### Предупреждающие знаки



Опасность

### Символы



Перед использованием прочтите руководство по эксплуатации



Направляйте отработанные материалы на переработку

## Место размещения идентификационных данных на инструменте

Тип и серийный номер инструмента указаны на заводской табличке. Занесите эти данные в настоящее руководство по эксплуатации. Они необходимы при сервисном обслуживании инструмента и консультациях по его эксплуатации.

Тип:

Поколение: 01

Серийный номер:

## 2 Описание

### 2.1 Использование инструмента по назначению

Мультidetектор PS 38 предназначен для обнаружения железосодержащих (арматура) и цветных (медь и алюминий) металлов, деревянных балок, пластмассовых труб, э/проводки и э/кабелей в сухих основаниях.

Дополнительную информацию и примеры использования см. на [www.hilti.com/detection](http://www.hilti.com/detection)

Использование инструмента не по назначению или его эксплуатация необученным персоналом опасны.

Соблюдайте предписания по эксплуатации, уходу и техническому обслуживанию инструмента, приведенные в настоящем руководстве по эксплуатации.

Учитывайте условия внешней среды. Не используйте инструмент там, где существует опасность пожара или взрыва.

Внесение изменений в конструкцию инструмента и его модификация запрещаются.

### 2.2 Индикация классов объектов

Символ

железосодержащий металл






Символ

цветной металл



ru

Символ	пластмасса/древесина
	
Символ	электропроводка
	
Символ	неизвестные объекты
	

### 2.3 Локализуемые объекты

- Арматура
- Металлические трубы (например из стали, меди, алюминия)
- Пластмассовые трубы (например водопроводы для обогрева полов и стен и т. д.)
- Полости
- Деревянные балки
- Электрические провода (независимо от того, находятся они под напряжением или нет)
- Трёхфазные э/кабели (например для электропечи)
- Низковольтные провода (например для дверного звонка, телефона)

### 2.4 Допустимые основания для выполнения измерений

- Бетон/железобетон
- Кирпичная кладка (кирпич, пористый бетон, пенобетон, пемза, силикатный кирпич)
- Под такими поверхностями, как штукатурка, керамическая плитка, обои, паркет, ковровое покрытие
- Древесина, гипсокартон

### 2.5 Ограничение измерительной способности

На точности результата измерений могут отрицательно сказаться неблагоприятные факторы:

- многослойные стеновые или напольные конструкции;
- пустые пластмассовые трубы в пустотелой кирпичной кладке, деревянные балки в полостях и лёгких стеновых конструкциях;
- объекты, расположенные под углом внутри стены;
- металлические поверхности и влажные участки; при определённых условиях внутри оснований они могут отображаться как объекты
- полости в основании; они могут отображаться как объекты
- нахождение вблизи устройств, создающих сильные магнитные или э/магнитные поля, например станции сотовой связи или генераторы

### 2.6 Комплект поставки

- 1 Инструмент
- 1 Наручная петля
- 4 Элементы питания
- 1 Руководство по эксплуатации
- 1 Сертификат производителя
- 1 Чехол для инструмента
- 1 Набор штифтов с маркировкой
- 1 Чемодан Hilti

### 3 Технические характеристики

Производитель оставляет за собой право на внесение технических изменений!

#### УКАЗАНИЕ

<sup>1)</sup> в зависимости от режима сканирования, вида и размера объекта, а также материала и состояния основания (см. рис. 5 на обложке)

#### PS 38

Максимальный диапазон детектирования для обнаружения объектов <sup>1)</sup>	12 см (4.7 ")
Точность обнаружения относительно центра объекта а <sup>1)</sup>	± 5 мм (± 0,2 дюйма)
Точность измерения глубины b <sup>1)</sup>	± 10 мм (± 0,4 дюйма)
Минимальное расстояние между двумя объектами с <sup>1)</sup>	4 см (1.57 ")
Рабочая температура	-10...+50 °C (от 14 °F до 122 °F)
Температура хранения	-20...+70 °C (от -4 °F до 158 °F)
Элементы питания	4 x 1,5 В LR06 (AA)
Аккумуляторные элементы	4 x 1,2 В HR06, KR06 (AA)
Срок службы (щелочно-марганцевые элементы питания)	5 ч
Срок службы (аккумуляторные элементы, 2500 мА•ч)	7 ч
Класс защиты	IP 54 (защита от пыли и влаги)
Масса согласно методу EPTA 01/2003	0,7 кг (1,5 фунта)
Габариты (Д x Ш x В)	195 мм x 90 мм x 75 мм (7,7" x 3,5" x 3,0")

### 4 Указания по технике безопасности

Наряду с общими указаниями по технике безопасности, приведёнными в отдельных главах настоящего руководства по эксплуатации, следует строго соблюдать следующие ниже указания.

#### 4.1 Основные меры безопасности

- Храните измерительный инструмент в недоступном для детей месте.
  - После включения инструмента проверьте поле индикации. В поле индикации должны отображаться логотип Hilti и название инструмента. Затем в поле индикации появится отображение предустановки или последней сохранённой установки.
  - Запрещается применять инструмент вблизи лиц, использующих кардиостимуляторы.
  - Запрещается использование инструмента, если поблизости находятся беременные женщины.
  - Быстро изменяющиеся условия измерений могут исказить результаты измерений.
  - Не эксплуатируйте инструмент вблизи медицинских аппаратов.
  - Не сверлите в местах обнаружения объектов.
  - Постоянно следите за предупреждающими сообщениями в поле индикации.
- Результаты измерений могут искажаться вследствие определённых условий внешней среды, например вследствие близкого расположения устройств, генерирующих сильные магнитные или э/магнитные поля, влажности, металлосодержащих стройматериалов, кашированных алюминием изоляционных материалов, многослойных конструкций, наличия полостей в основаниях, а также электропроводных обоев или керамической плитки. Поэтому перед сверлением, пилением или фрезерованием в основаниях используйте также другие источники информации (например строительные планы).
  - Учитывайте влияние окружающей среды. Не используйте инструмент там, где существует опасность пожара или взрыва.
  - Следите за состоянием поля индикации, обеспечьте возможность постоянного считывания информации (например, не прикасайтесь к нему пальцами, не допускайте загрязнения).
  - Не используйте неисправный инструмент.
  - Следите за чистой поверхностью детектора.

ru



- n) Проверьте настройки инструмента перед работой.
- o) Без предварительного разрешения эксплуатации инструмента вблизи военных объектов, аэропортов, а также астрономических сооружений запрещается.

#### 4.2 Правильная организация рабочего места

- a) Выбирайте удобное положение тела при работе на приставных лестницах и стремянках. Постоянно сохраняйте устойчивое положение и равновесие.
- b) В случае резкого изменения температуры подождите, пока инструмент не примет температуру окружающей среды.
- c) Используйте инструмент только в пределах его технических характеристик.
- d) Соблюдайте местные правила техники безопасности.

#### 4.3 Электромагнитная совместимость

Инструмент соответствует предельным значениям по EN 302435. В связи с этим перед выполнением работ с инструментом, например, в больницах, АЭС, вблизи аэропортов и станций мобильной связи, следует уточнить, допустимо ли его использование.

#### 4.4 Общие меры безопасности

- a) Проверяйте инструмент перед использованием. При обнаружении повреждений отправьте инструмент в сервисный центр компании Hiiti для ремонта.
- b) Держите инструмент всегда в чистом и сухом состоянии.
- c) Не наклеивайте и не устанавливайте в зоне сенсора на обратной стороне инструмента никаких наклеек или шильдиков. Металлические шильдики нарушают точность измерений.
- d) Всегда проверяйте надёжное закрытие крышки для ТО. Крышка для ТО должна от-

крываться только специалистами сервисного центра Hiiti.

- e) После падения инструмента или иных механических воздействий на него необходимо выполнить проверку его точности.
- f) Хотя инструмент рассчитан на жесткие условия эксплуатации, он, как и другие измерительные инструменты, требует тщательного ухода и аккуратного обращения.
- g) Несмотря на то, что инструмент защищен от проникновения влаги, его следует вытереть насухо, перед тем как положить в переносную сумку.
- h) Перед началом работы проверьте точность измерений инструмента.

#### 4.5 Электрическая безопасность

- a) Берегите элементы питания от детей.
- b) Извлеките элементы питания из инструмента, если вы не используете его в течение долгого времени. При длительном хранении элементы питания могут подвергаться ржавлению и саморазрядиться.
- c) Заменяйте все элементы питания всегда одновременно. Используйте только элементы питания одного изготовителя, имеющие одинаковую ёмкость.
- d) Не перегревайте элементы питания и не подвергайте их воздействию пламени. Элементы питания взрывоопасны и могут выделять ядовитые вещества.
- e) Не заряжайте элементы питания.
- f) Не припаивайте элементы питания к инструменту.
- g) Избегайте короткого замыкания элементов питания. Они могут при этом перегреться и вызвать ожоги.
- h) Не вскрывайте элементы питания и не подвергайте их механическим нагрузкам.

#### 4.6 Транспортировка

Перед транспортировкой инструмента извлеките элементы питания.

## 5 Подготовка к работе



### 5.1 Установка элементов питания 3

#### ОСТОРОЖНО

Не используйте поврежденные элементы питания.

#### ОСТОРОЖНО

Всегда заменяйте весь комплект элементов питания.

#### ОСТОРОЖНО

Не используйте совместно новые и старые элементы питания. Не используйте элементы питания разных изготовителей или разных типов.

1. Разблокируйте фиксатор на нижней стороне инструмента и откройте крышку отсека для элементов питания.

- Установите элементы питания в инструмент. Снова заблокируйте крышку с помощью фиксатора.  
**УКАЗАНИЕ** Соблюдайте полярность (см. маркировку в отсеке для элементов питания). Индикатор уровня заряда элементов питания в поле индикации инструмента отображает уровень заряда элементов питания.
- Проверьте, правильно ли вы закрыли фиксатор отсека для элементов питания.

## 5.2 Включение/выключение инструмента

- Включите инструмент с помощью кнопки «Вкл/Выкл».  
Светодиодный индикатор состояния загорится зелёным светом, и в поле индикации появится стартовая экранная страница.
- При включённом состоянии нажмите кнопку «Вкл/Выкл»: инструмент выключится.

**УКАЗАНИЕ** При появлении в поле индикации предупреждающего сообщения «Замените батарейки» настройки сохраняются и инструмент автоматически выключается.

**УКАЗАНИЕ** Если вы не проводите измерения с инструментом и не нажимаете ни одну из кнопок на нём, он автоматически выключается через 5 минут. Заданное время выключения можно изменить в режиме меню (см. гл. 5.5.4 «Время выключения»)

## 5.3 Смена режима сканирования

С помощью кнопки «Влево» или «Вправо» можно циклично переключать различные режимы сканирования. Путём выбора режима сканирования инструмента можно настраивать на различные основания и при необходимости подавлять распознавание нежелательных объектов (например полостей в кирпичной кладке). Соответствующая настройка отображается в нижней области поля индикации.

### 5.3.1 Универсальный режим (предустановка)

Оптимальным режимом сканирования для большинства областей применения в цельной кирпичной кладке или бетоне является «Универсальный режим». На экране отображаются объекты из металла и пластмассы, а также э/проводка. Полости в кирпичной кладке или пустые пластмассовые трубы диаметром менее 2 см (0,8 дюйма) не отображаются. Максимальная глубина измерения составляет 8 см (3,2 дюйма).

### 5.3.2 Железобетон

Этот режим сканирования предназначен специально для работ в железобетоне. В этом режиме отображается арматура, пластмассовые и металлические трубы, а также э/проводка. Максимальная глубина измерения составляет 12 см (4,7 дюйма).

Для измерений в тонких бетонных стенах во избежание неточностей следует использовать «Универсальный режим».

### 5.3.3 Обогрев пола

Режим сканирования «Отоплен.пола/стен» предназначен специально для распознавания проложенных в бесшовном полу металлических, металлодержащих и заполненных водой труб, а также э/проводки. Максимальная глубина измерения составляет 8 см (3,2 дюйма).

#### УКАЗАНИЕ

Пустые пластмассовые трубы не отображаются.

### 5.3.4 Сухая облицовка

Режим сканирования «Гипсокартон» подходит для обнаружения деревянных балок, металлических стоек, заполненных водопроводных труб и э/проводки в стенках из гипсокартона. Максимальная глубина измерения составляет 8 см (3,2 дюйма).

#### УКАЗАНИЕ

Пустые пластмассовые трубы не распознаются.

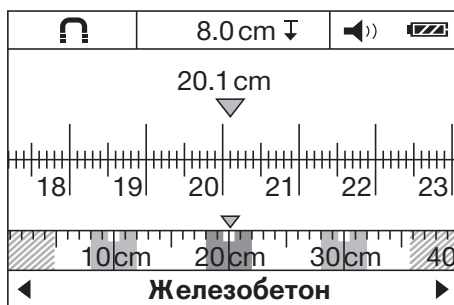
### 5.3.5 Пустотелый кирпич

Режим работы «Пустотелый кирпич» подходит для сканирования кирпичной кладки с множеством полостей. В этом режиме выполняется детектирование металлических объектов, заполненных водой пластмассовых труб, а также электропроводки. Максимальная глубина измерения составляет 8 см (3,2 дюйма).

#### УКАЗАНИЕ

Пустые пластмассовые трубы и э/кабели, не находящиеся под напряжением, не детектируются.

## 5.4 Смена режимов индикации



Смена режима индикации возможна в любых режимах сканирования. При этом изменяется только режим индикации, а не режим сканирования.

Нажмите кнопку «Влево» или «Вправо» и удерживайте её нажатой более 2 секунд для переключения стандартного поля индикации в режим измерения расстояния. Для повторной смены индикации также используйте одну из этих двух кнопок.

#### УКАЗАНИЕ

В режиме измерения расстояния может определяться расстояние между объектами. На рисунке обнаружено три металлических объекта, расположенных на равном расстоянии друг от друга (см. гл. 6.3.1 «Пример обнаружения арматуры»).

Под индикацией примерной глубины объекта указывается расстояние, пройденное от исходной точки — на примере оно составляет 20,1 см (7,9 дюйма). В небольшой области над индикацией режима работы в виде прямоугольников отображаются три обнаруженных объекта, расстояние между каждым из которых составляет 10 см (3,9 дюйма).

### 5.5 Меню «Настройки»

Нажмите кнопку меню, чтобы попасть в меню «Настройки».

Нажмите кнопку меню повторно, чтобы выйти из меню «Настройки».

Принимаются выбранные к этому моменту времени настройки, и одновременно активируется стандартное поле индикации.

#### 5.5.1 Навигация по меню

1. Нажмите кнопку «Вниз» для перехода к отдельным пунктам меню. Выбранный пункт меню будет выделен серым цветом.
2. Нажмите кнопку «Влево» или «Вправо» для перехода к другому пункту меню.

#### 5.5.2 Яркость

В меню «Яркость» можно настраивать подсветку поля индикации. Заводской установкой является «Макс» (максимальная яркость).

#### 5.5.3 Звуковые сигналы

В меню «Звук» можно задавать, должен ли инструмент дополнительно подавать звуковой сигнал при

обнаружении объекта. По умолчанию подача звукового сигнала активна.

#### 5.5.4 Время выключения

В меню «Время выключения» вы можете задавать определённые интервалы времени, по истечении которых инструмент должен автоматически выключаться при отсутствии процессов измерения или нажатия кнопок. Предустановка — «5 мин».

#### 5.5.5 Стандартный режим

В меню «Станд.установки» можно выбирать режим работы, который активируется после включения инструмента. Предустановкой является «Универсальный режим».

#### 5.5.6 Язык

В меню «Язык» можно изменять установку языка, на котором отображаются элементы индикации и пункты меню. Предустановкой является «Английский».

#### 5.5.7 Единицы измерения

В этом меню можно выбирать единицы измерения («метрические» и «британские»). Предустановка — «метрические» единицы измерения.

### 5.6 Меню «Дополнительные настройки»

При выключенном инструменте нажмите одновременно кнопку меню и кнопку «Вкл/Выкл», чтобы попасть в меню «Дополнительные настройки».

Нажмите кнопку для измерения, чтобы выйти из этого меню.

#### УКАЗАНИЕ

В отдельных подменю можно вызывать информацию об инструменте, а также восстановить заводские настройки.

## 6 Эксплуатация



### 6.1 Принцип действия 4

С помощью инструмента проверяется основание в зоне сенсора в направлении А до указанной глубины измерения. Измерение возможно только во время движения инструмента в направлении движения В и при минимальной длине участка 10 см (3,9 дюйма). Смещайте инструмент всегда по прямой линии с лёгким и равномерным прижимом, чтобы колёса имели плотный контакт с поверхностью обследуемого участка. Распознаются объекты, которые отличаются от материала исследуемого основания. В поле индикации отображается положение объекта, примерная глубина его залегания и, если возможно, класс объекта. Оптимальные результаты достигаются в том случае, если длина измеряемого участка

составляет мин. 40 см (15,7 дюйма) и при плавном перемещении инструмента вдоль исследуемого места. Вследствие функциональных особенностей гарантированно находятся верхние кромки объектов, расположенные поперёк направления движения инструмента.

Поэтому всегда перемещайте инструмент по исследуемому участку в крестообразном порядке во избежание сканирования вдоль объекта.

#### УКАЗАНИЕ

При нахождении нескольких объектов, расположенных друг над другом, в поле индикации отображается тот объект, который располагается ближе всего к поверхности. Отображение свойств обнаруженных объектов в поле индикации может отличаться от действительных свойств объекта. В частности, очень тонкие объекты отображаются в поле индикации как объекты с большей толщиной. Объекты цилиндрической формы большего размера (например пластмассовые

или водопроводные трубы) могут отображаться в поле индикации уже, чем они есть на самом деле.

## 6.2 Процесс измерения

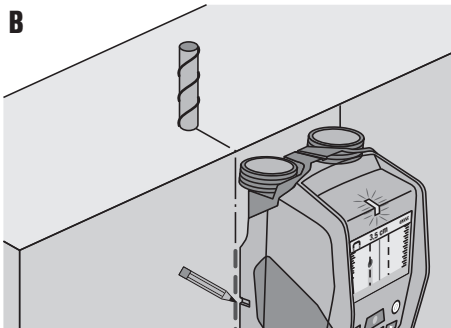
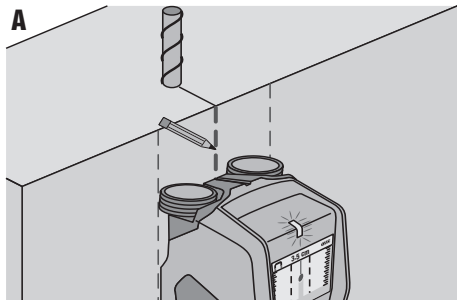
1. Включите инструмент.  
В поле индикации появляется «Стандартный экран».  
Выберите режим сканирования в соответствии с исследуемым основанием.
2. Установите инструмент на основание и перемещайте его по основанию в направлении движения (см. гл. 6.1 «Принцип функционирования»).  
Результаты измерения после прохождения минимального участка измерения 10 см (3,9 дюйма) отображаются в поле индикации.
3. Для получения корректных результатов измерения плавно перемещайте инструмент по обследуемому участку.

**УКАЗАНИЕ** В случае отрыва инструмента от основания при выполнении измерений в поле индикации сохраняется последний результат измерения. В индикации диапазона сенсора появляется сообщение «Удерж.». При повторной установке инструмента на основание, продолжении его перемещения или нажатия кнопки для измерения процесс измерения начинается заново.

**УКАЗАНИЕ** Как индикация примерной глубины, так и класс материала объекта относятся к объектам, отображаемым в сенсоре чёрным цветом. Загорание светодиода состояния красным светом сигнализирует о нахождении объекта в диапазоне сенсора, зелёным — никаких объектов не обнаружено. Мигание светодиода состояния красным светом с большой долей вероятности означает, что токопроводящий объект находится в диапазоне сенсора.

Если объект находится ниже сенсора, в диапазоне сенсора появляется индикация. В зависимости от размера и глубины залегания объекта возможно распознавание класса объекта. Примерная глубина от верхней кромки обнаруженного объекта отображается в строке состояния или её можно считать по боковой шкале поля индикации.

### 6.2.1 Локализация объектов



1. Для первичной локализации какого-либо объекта достаточно однократного прохождения участка измерения.
2. Если никакого объекта обнаружено не было, повторите движение поперёк первоначального направления измерения (см. главу 6.1 «Принцип действия»).
3. Для точной локализации и маркировки найденного объекта переместите инструмент по только что измеренному участку обратно.
4. При появлении в поле индикации объекта непосредственно под средней линией (как показано на рисунке А) вы можете маркировать объект на основании с помощью верхней метки.

**УКАЗАНИЕ** Эта маркировка является точной только в том случае, если речь идёт действительно об объекте, расположенном строго вертикально, т. к. область сенсора находится немного ниже верхней метки.

5. Для точной маркировки перемещайте инструмент влево или вправо до тех пор, пока обнаруженный объект не окажется на наружной кромке в поле индикации.
6. Маркируйте обнаруженный объект рядом с правой или левой меткой (см. рис. В).

**УКАЗАНИЕ** Обнаруженный объект находится в точке пересечения верхних и боковых меток.

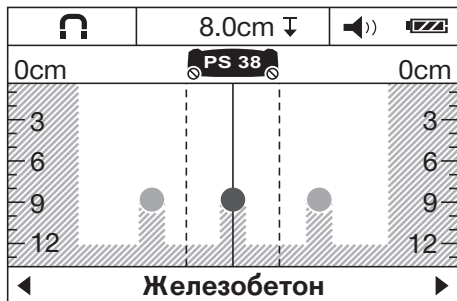
### 6.3 Примеры результатов измерений

#### УКАЗАНИЕ

В приводимых ниже примерах звуковой сигнал включен.

#### 6.3.1 Арматура

В диапазоне сенсора находится железосодержащий металл, например арматура. Слева и справа от него находятся другие объекты вне диапазона сенсора. Примерная глубина составляет 8 см (3,1 дюйма). Инструмент подаёт звуковой сигнал.



#### УКАЗАНИЕ

Наилучшие результаты измерений достигаются при перемещении инструмента поперёк продольных арматурных стержней, как описано выше. Промаркируйте найденный железосодержащий объект, затем переместите инструмент вверх или вниз и выполните ещё одно измерение для верификации расположения только что обнаруженного объекта. Для обнаружения арматурных стержней, расположенных поперёк, инструмент следует развернуть на 90° и выполнять сканирование между уже обнаруженными продольными стержнями во избежание перемещения инструмента вдоль арматурного стержня.

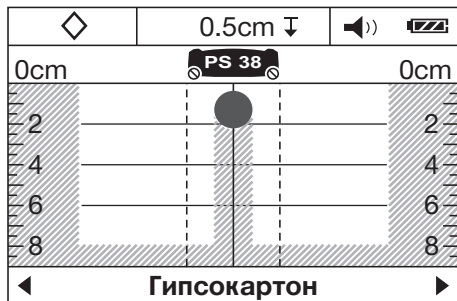
#### 6.3.2 Пластмассовая труба

В диапазоне сенсора находится цветной металл, например медная труба. Примерная глубина составляет 4 см (1,6 дюйма). Инструмент подаёт звуковой сигнал.



#### 6.3.3 Объект из пластмассы или древесины

В диапазоне сенсора находится неметаллический объект. Речь идёт о расположенном вблизи поверхности объекте из пластмассы или древесины или о полости. Инструмент подаёт звуковой сигнал.



#### 6.3.4 Электропроводка

##### УКАЗАНИЕ

В зависимости от размера и глубины залегания объекта не всегда можно точно установить, является ли данный объект токопроводящим.

##### УКАЗАНИЕ

При сканировании не кладите руки на основание.

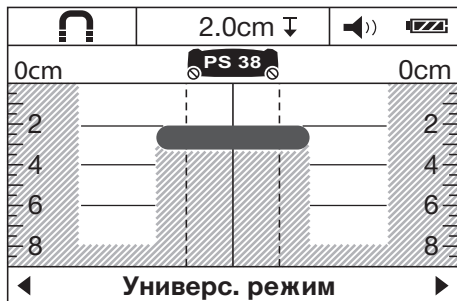


В диапазоне сенсора находится металлический, токопроводящий объект, например э/кабель. Примерная глубина составляет 1,5 см (0,6 дюйма). Инструмент передаёт предупреждающий сигнал об обнаружении токопроводящих проводов, как только э/кабель распознаётся сенсором.

#### 6.3.5 Широкая поверхность

В диапазоне сенсора находится широкая металлическая поверхность, например металлическая плита. Примерная глубина составляет 2 см (0,8 дюйма). Инструмент подаёт звуковой сигнал.

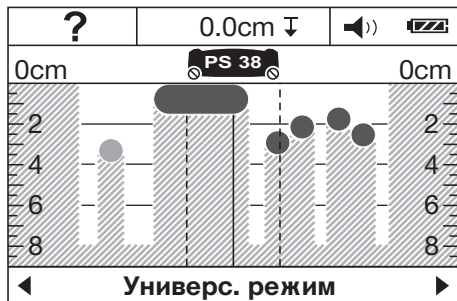
ru



### 6.3.6 Неясные сигналы

Отображение в стандартном поле индикации нескольких объектов может быть обусловлено двумя причинами.

1. Возможно, стена состоит из множества полостей (пустотелый кирпич).



Переключитесь в режим «Пустотелый кирпич», чтобы затемнить значительный объём полостей.

Если и после этого на дисплее отображается слишком много объектов, следует выполнить несколько измерений с изменением высоты и маркировать отображённые объекты.

Смещённые отметки указывают на наличие полостей, отметки, расположенные на одной линии, напротив, указывают на один объект.

2. Сканирование выполняется вдоль продольного объекта. В этом случае переместите инструмент вверх или вниз и повторите измерение (см. рис. 6 на обложке).

## 7 Уход и техническое обслуживание

### 7.1 Очистка и сушка

1. Используйте для очистки только чистую и мягкую ткань; в случае необходимости слегка смочите ткань чистым спиртом или небольшим количеством воды.

**УКАЗАНИЕ** Не используйте другие жидкости, поскольку они могут повредить пластиковые детали.

2. При хранении оборудования соблюдайте температурный режим, особенно зимой/летом.

### 7.2 Хранение

Храните инструмент только в сухом состоянии. Соблюдайте предельные значения температуры при хранении инструмента.

После длительного хранения инструмента перед его повторным использованием проведите контрольное измерение.

Перед длительным хранением выньте элементы питания из инструмента. Протёкшие элементы питания могут повредить инструмент.

### 7.3 Транспортировка

Для транспортировки инструмента используйте чемоданы фирмы Hilti либо упаковку аналогичного качества.

### ОСТОРОЖНО

**Перед транспортировкой инструмента извлеките элементы питания.**

### 7.4 Служба калибровки Hilti

Мы рекомендуем регулярно проверять инструменты в службе калибровки Hilti для обеспечения их надёжности и соответствия стандартам и правовым требованиям.

Служба калибровки компании Hilti всегда готова вам помочь. Рекомендуется проводить настройку как минимум один раз в год.

Службой калибровки Hilti подтверждается, что на день проверки характеристики проверяемого инструмента соответствуют техническим данным, указанным в руководстве по эксплуатации.

После настройки и контрольных испытаний на инструмент прикрепляется калибровочный знак и выдается калибровочный сертификат, подтверждающий, что инструмент работает в пределах технических характеристик.

Калибровочные сертификаты всегда требуются для предприятий, сертифицированных по ISO 900X.

Вы можете получить дополнительную информацию в ближайшем сервисном центре Hilti.

## 8 Поиск и устранение неисправностей

Неисправность	Возможная причина	Способ устранения
Инструмент не включается.	Элементы питания разряжены	Заменить элементы питания
	Ошибка в полярности при подключении элементов питания	Установите элементы питания правильно и закройте отсек для элементов питания
Инструмент включен, но не реагирует	Системный сбой	Извлечь и заново вставить элементы питания
Инструмент перегрет или переохлаждён	Инструмент перегрет или переохлаждён	Дождитесь, пока не будет достигнут допустимый диапазон температуры
В поле индикации появляется сообщение «Плохой контакт с колесом»	Колесо теряет контакт со стеной	Нажмите кнопку для измерения. При перемещении инструмента обратите внимание на контакт колёс со стеной; в случае неровных стен подложите тонкий картон между колёсами и стеной
В поле индикации появляется сообщение «Слишком быстро»	Инструмент движется со слишком высокой скоростью	Нажмите кнопку для измерения. Перемещайте инструмент по стене медленнее
В поле индикации появляется сообщение «Превышение температурного диапазона» 	Превышение температурного диапазона	Дождитесь, пока не будет достигнут допустимый диапазон температуры
В поле индикации появляется сообщение «Недостижение температурного диапазона» 	Недостижение температурного диапазона	Дождитесь, пока не будет достигнут допустимый диапазон температуры
В поле индикации появляется сообщение «Температура инструмента» 	Слишком быстрое изменение температуры в инструменте	Включить инструмент повторно
В поле индикации появляется сообщение «Сильные радиопомехи» 	Радиопомехи. Инструмент автоматически отключается.	Устраните возможные помехи (например, вызванные системами WLAN, UMTS, радиолокаторами, радиомачтами или микроволновыми печами) и снова включите инструмент.

## 9 Утилизация



Большинство материалов, из которых изготовлены изделия Hilti, подлежит вторичной переработке. Перед утилизацией следует тщательно рассортировать материалы. Во многих странах Hilti уже организовала приём старых инструментов для утилизации. Дополнительную информацию по этому вопросу можно получить в отделе по обслуживанию клиентов компании Hilti или у вашего консультанта по продажам.



Только для стран ЕС

Не выбрасывайте электронные измерительные инструменты вместе с бытовым мусором!

В соответствии с директивой ЕС об утилизации бывших в использовании электрических и электронных устройств и в соответствии с местным законодательством электрические и электронные устройства (инструменты, приборы), бывшие в эксплуатации, должны утилизироваться отдельно безопасным для окружающей среды способом.

## 10 Гарантия производителя

С вопросами относительно гарантийных условий обращайтесь в ближайшее представительство HILTI.

## 11 Декларация соответствия нормам ЕС (оригинал)

Обозначение:	Мультidetектор
Тип инструмента:	PS 38
Поколение:	01
Год выпуска:	2009

Компания Hilti со всей ответственностью заявляет, что данная продукция соответствует следующим директивам и нормам: до 19. 04.2016: 2004/108/EG, с 20. 04.2016: 2014/30/EU, 2011/65/EU, 1999/5/EG, EN ISO 12100, EN 302435-1 V1.3.1:2009, EN 302435-2 V1.3.1:2009.

Hilti Corporation, Feldkircherstrasse 100,  
FL-9494 Schaan

**Paolo Luccini**  
Head of BA Quality and Process  
Management  
Business Area Electric Tools &  
Accessories  
06/2015

**Edward Przybyłowicz**  
Head of BU Measuring Systems

BU Measuring Systems

06/2015

### Техническая документация:

Hilti Entwicklungsgesellschaft mbH  
Zulassung Elektrowerkzeuge  
Hiltistrasse 6  
86916 Kaufering  
Deutschland

RU





Hilti Corporation

LI-9494 Schaan

Tel.: +423/234 21 11

Fax: +423/234 29 65

[www.hilti.com](http://www.hilti.com)

Hilti = registered trademark of Hilti Corp., Schaan  
Pos. 1 | 20150924

