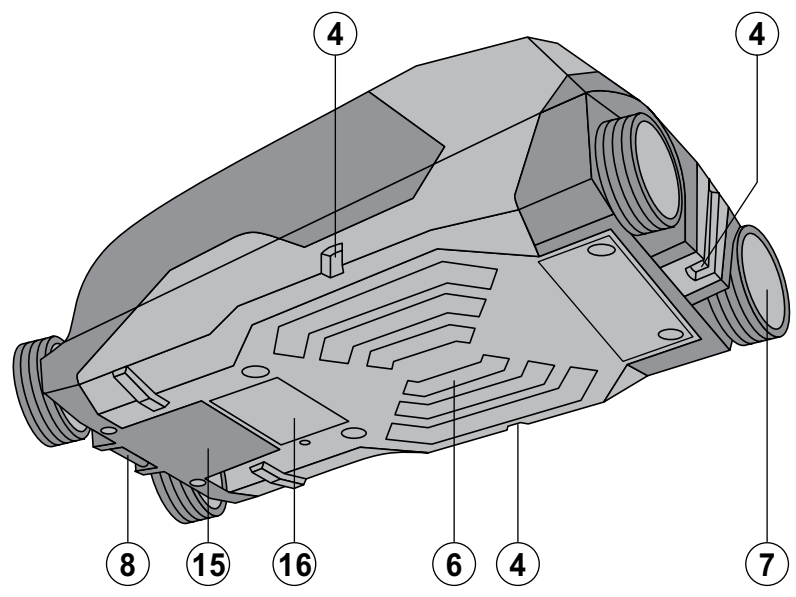
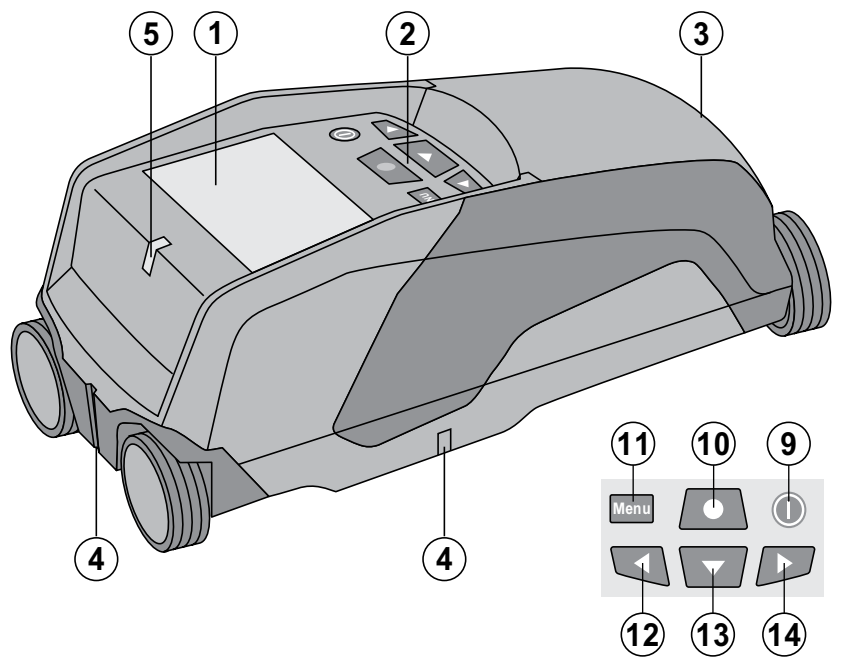
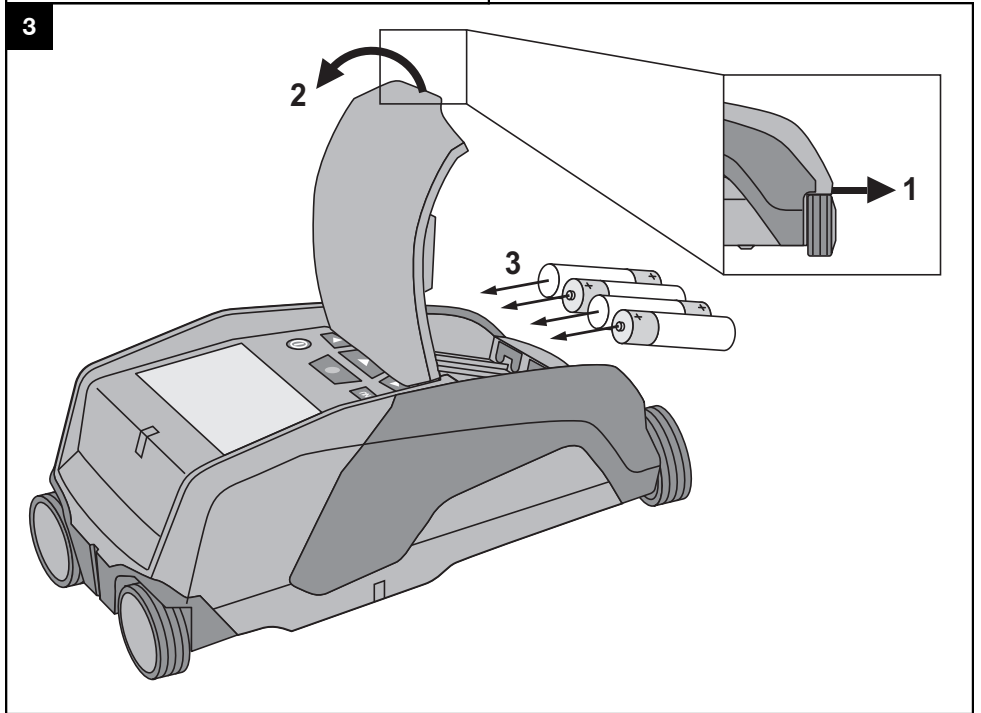
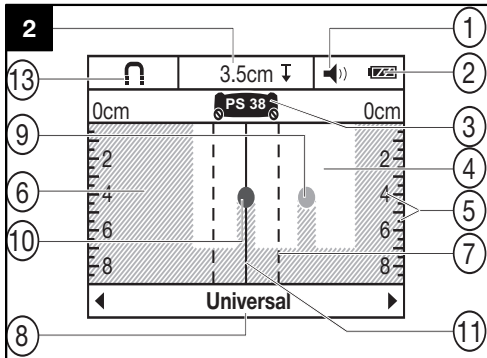


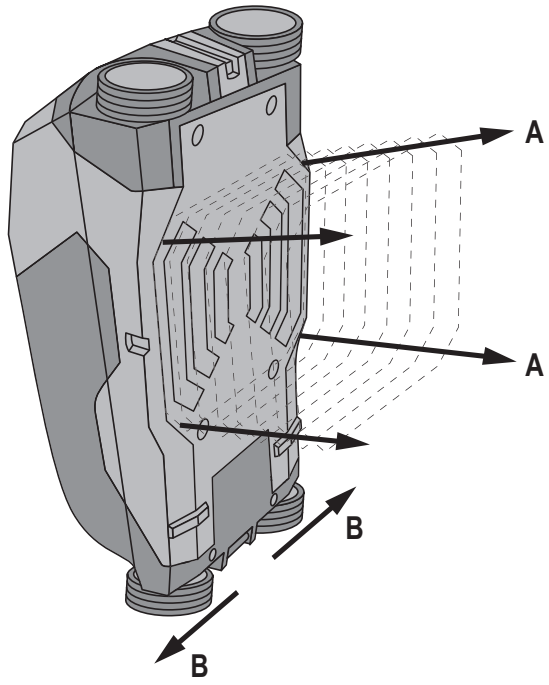
Bedienungsanleitung	de
Operating instructions	en
Mode d'emploi	fr
Istruzioni d'uso	it
Manual de instrucciones	es
Manual de instruções	pt
Gebruiksaanwijzing	nl
Brugsanvisning	da
Bruksanvisning	sv
Bruksanvisning	no
Käyttöohje	fi
Οδηγίες χρήσεως	el
Használati utasítás	hu
Instrukcja obsługi	pl
Инструкция по эксплуатации	ru
Návod k obsluze	cs
Návod na obsluhu	sk
Upute za uporabu	hr
Navodila za uporabo	sl
Ръководство за обслужване	bg
Kullanma Talimatı	tr
Lietošanas pamācība	lv
Instrukcija	lt
Kasutusjuhend	et
Інструкція з експлуатації	uk
Instrucțiuni de utilizare	ro



1







PS 38 Multi dedektör

Çalıştırmadan önce kullanım kılavuzunu mutlaka okuyunuz.

Bu kullanım kılavuzunu daima alette muhafaza ediniz.

Aleti, sadece kullanım kılavuzu ile birlikte başka kişilere veriniz.

İçindekiler	Sayfa
1 Genel bilgiler	230
2 Tanımlama	231
3 Teknik veriler	232
4 Güvenlik uyarıları	233
5 Çalıştırma	234
6 Kullanım	235
7 Bakım ve onarım	238
8 Hata arama	238
9 İmha	239
10 Aletlerin üretici garantisi	239
11 AB Uygunluk açıklaması (Orijinal)	240

1 Sayıların her biri bir resme atanmıştır. İlgili resimleri kullanım kılavuzunun başlangıcında bulabilirsiniz. Bu kullanım kılavuzunun metninde »alet« daima Multi dedektör PS 38'i belirtir.

Alet parçaları ve kullanım elemanları **1**

① Gösterge alanı

- ② Tuş alanı
- ③ Akü bölmesi
- ④ İşaretleme çentikleri
- ⑤ Durum LED'i (kırmızı / yeşil)
- ⑥ Sensör alanı
- ⑦ Tekerlek
- ⑧ Bileklik bağlantı yeri
- ⑨ Açma/ kapama tuşu
- ⑩ Ölçüm tuşu
- ⑪ Menü tuşu
- ⑫ Seçme tuşu sol
- ⑬ Seçme tuşu alt
- ⑭ Seçme tuşu sağ
- ⑮ Bakım kapağı
- ⑯ Tıp plakası

Gösterge alanı **2**

- ① Sinyal sesi göstergesi
- ② Pili durumu göstergesi
- ③ Sensör alanı göstergesi
- ④ Önceden incelenmiş alan
- ⑤ Cismin yaklaşık derinlik göstergesi skalası
- ⑥ Henüz incelenmemiş alan
- ⑦ Dış kenarların konumu (tespit edilen bir cismin yan işaretleme çentiklerinden birinde işaretlenmesi için)
- ⑧ Tarama modu göstergesi
- ⑨ Gri: bulunan cisim sensör alanının dışında
- ⑩ Siyah: bulunan cisim sensör alanının içinde
- ⑪ Orta çizgi üst işaretleme çentiğine uyuyor
- ⑫ Cismin yaklaşık derinlik göstergesi
- ⑬ Cisim sınıf göstergesi veya gerilim ileten kablo göstergesi

1 Genel bilgiler

1.1 Uyarı metinleri ve anlamları

TEHLİKE

Ağır vücut yaralanmalarına veya doğrudan ölüme sebep olabilecek tehlikeler için.

İKAZ

Ağır vücut yaralanmalarına veya ölüme sebep olabilecek olası tehlikeli durumlar için.

DİKKAT

Hafif vücut yaralanmalarına veya maddi hasarlara yol açabilecek olası tehlikeli durumlar için.

UYARI

Kullanım uyarıları ve kullanım ile ilgili diğer gerekli bilgiler.

1.2 Piktogramların açıklaması ve diğer uyarılar

İkaz işaretleri



Genel tehlikelere karşı uyarı

Semboller



Kullanmadan
önce
kullanım
kılavuzunu
okuyunuz



Ger
dönüşüm
malzemelerinin
kullanımı

Tanımlama detaylarının alet üzerindeki yeri

Tip tanımı ve model tanımı aletinizin tip plakası üzerindedir. Bu verileri kullanım kılavuzunuza aktarınız ve temsilcilik veya servislerimize olan sorularınızda her zaman bu verileri bulundurunuz.

Tip:

Jenerasyon: 01

Seri no:

2 Tanımlama

2.1 Usulüne uygun kullanım

Multi dedektör PS 38, kuru zeminlerde bulunan demir metaller (beton demirleri), demir olmayan metaller (bakır ve alüminyum), ahşap çubuklar, plastik borular, borular ve kablolar gibi cisimlerin algılanması için tasarlanmıştır. Ayrıntılı bilgiyi ve uygulama örneklerini www.hilti.com/detection internet sayfasında bulabilirsiniz.

Aletin ve ilgili yardımcı gereçlerin eğitimsiz personel tarafından usulüne uygun olmayan şekilde kullanılması veya amaçları dışında çalıştırılması sonucu tehlikeli durumlar söz konusu olabilir.

Kullanım kılavuzundaki çalıştırma, bakım ve koruma bilgilerine uyunuz.

Çevre etkilerini dikkate alınız. Yangın veya patlama tehlikesi olan yerlerde aleti kullanmayınız.

Alette kötüye kullanım veya değişikliklere izin verilmez.

2.2 Cisim sınıfları göstergesi

Sembol	Demir metal
Sembol	Demir olmayan metal
Sembol	Plastik/Ahşap
Sembol	gerilim taşıyan kablo
Sembol	bilinmeyen cisim

2.3 Tespit edilebilecek cisimler

- Beton demiri
- Metal borular (örn. çelik, bakır, alüminyum)
- Plastik borular (örn. taban ve duvar kaloriferleri vs. gibi su taşıyan plastik borular)
- Boşluklar
- Ahşap çubuklar
- Elektrik kabloları (gerilim taşıyıp taşımadığına bağlı olmaksızın)

- Üç fazlı alternatif akım kabloları (örn. elektrikli fırın)
- Alçak gerilim kabloları (örn. zil, telefon)

2.4 Ölçüm yapılabilecek zeminler

- Beton/Betonarme
- Duvar (tuğla, gözenekli beton, kabarcıklı beton, ponza, kumlu kireçtaşı)
- Sıva, fayans, duvar kağıdı, parke, halı gibi üst yüzeylerin altında
- Ahşap, kartonpiyer

2.5 Ölçme kapasitesinin azalması

Uygun olmayan şartlar, prensip gereği ölçme sonucunu olumsuz etkileyebilirler:

- Çok katlı duvarlar veya zeminler
- İçi boş tuğlalardaki boş plastik borular, boşluklarda ve hafif malzemeli duvarlardaki ahşap çubuklar
- Duvarda eğri şekilde giden cisimler
- Metal yüzeyler ve nemli alanlar; bunlar bazı durumlarda zeminde cisim olarak gösterilebilirler
- Zemindeki boşluklar; bunlar cisim olarak gösterilebilirler
- Manyetik veya elektromanyetik alan üreten aletlere yakınlık, örn. cep telefonu baz istasyonları veya jeneratörler

2.6 Teslimat kapsamı

- 1 Alet
- 1 Bilek ipi
- 4 Aküler
- 1 Kullanım kılavuzu
- 1 Üretici sertifikası
- 1 Takım çantası
- 1 İşaretleme kalemleri seti
- 1 Hilti takım çantası

3 Teknik veriler

Teknik değişiklik hakkı saklıdır!

UYARI

¹⁾ Tarama moduna, cismin büyüklüğüne ve türüne ve de zeminin malzemesine ve durumuna bağlı olarak (bkz. kapak sayfasındaki Resim 5)

PS 38

Cismin yerini belirleme ¹⁾ için maksimum algılama alanı	12 cm (4.7 inç)
Cimin ortası a ¹⁾ için yer tespit hassasiyeti	± 5 mm (± 0.2 inç)
Derinlik ölçüm b ¹⁾ hassasiyeti	± 10 mm (± 0.4 inç)
İki cisim arasındaki minimum mesafe c ¹⁾	4 cm (1.57 inç)
Çalışma sıcaklığı	-10...+50 °C (14° F ... 122° F)
Depolama sıcaklığı	-20...+70 °C (-4° F ... 158° F)
Piller	4 x 1,5 V LR06 (AA)
Akü hücreleri	4 x 1,2 V LR06 (AA)
Çalışma süresi (alkali piller)	5 sa
Çalışma süresi (akü hücreleri 2500 mAh)	7 sa
Koruma sınıfı	IP 54 (toz ve püskürtme suyu koruması)
EPTA-Procedure 01/2003'e göre ağırlık	0,7 kg (1.5 lbs)
Boyutlar (U x G x Y)	195 mm x 90 mm x 75 mm (7.7 inç x 3.5 inç x 3.0 inç)

4 Güvenlik uyarıları

Kılavuzun her bölümünde bulunan güvenlik tekniği uyarılarının yanında aşağıdaki kurallar her zaman uygulanmalıdır.

4.1 Temel güvenlik açıklamaları

- Çocukları ölçüm aletinden uzak tutunuz.**
- Aleti açtıktan sonra gösterge alanını kontrol ediniz.** Gösterge alanı, Hilti logosunu ve aletin adını göstermelidir. Daha sonra gösterge alanında ön ayarlar veya kaydedilmiş son ayar görüntülenir.
- Alet, kalp pili bulunan kişilerin yakınında kullanılmamalıdır.**
- Alet, hamilelerin yakınında kullanılmamalıdır.**
- Hızlı değişen ölçüm koşulları ölçüm sonuçlarının farklı olmasına neden olabilir.
- Aleti tıbbi cihazların yakınında kullanmayınız.**
- Aletin nesne bulunduğu pozisyonlarda delme işlemi yapmayınız.**
- Gösterge alanındaki uyarı mesajlarına daima dikkat ediniz.**
- Ölçüm sonuçları prensip gereği belirli çevre şartları tarafından olumsuz etkilenebilir.** Buna örn. manyetik veya elektromanyetik alanlar üreten aletlerin yakınlığı, ıslaklık, metal içeren yapı malzemeleri, alüminyum kaplamalı izolasyon malzemeleri, katmanlı yapılar, içinde boşluk bulunan zeminler ve duvar kağıtları veya fayanslar dahildir. Bu nedenle delme, zeminlerde kesme veya frezeleme işlemi yapmadan önce diğer bilgi kaynaklarını da dikkate alınız (örn. inşaat planları).
- Çevre etkilerini dikkate alınız.** Aleti yangın veya patlama tehlikesi olan bir yerde kullanmayınız.
- Gösterge alanını okunur şekilde muhafaza ediniz** (örn. gösterge alanına parmaklarınızla dokunmayınız, gösterge alanını kirlitemeyiniz).
- Anzalı aleti kullanmayınız.**
- Algılama yüzeyinin daima temiz olmasını sağlayınız.**
- Kullanmadan önce aletin ayarlarını kontrol ediniz.**
- Önceden izin alınmadan aletin askeri tesislerin, hava limanlarının ve astronomik tesislerin yakınında çalıştırılması yasaktır.**

4.2 Çalışma yerinin usulüne göre ayarlanması

- Merdiven üzerindeki doğrultma çalışmalarında aşırı vücut hareketlerinden sakınınız.** Güvenli bir duruş sağlayınız ve her zaman dengeli durunuz.
- Alet çok düşük sıcaklıktan daha sıcak bir ortama getirildiğinde veya tam tersi olduğunda alet ortam şartlarına uygun hale getirilmelidir.**

- Aleti sadece belirtilen uygulama sınırları içerisinde kullanınız.**
- Ülkeye özgü kazaların önlenmesi ile ilgili talimatlara dikkat ediniz.**

4.3 Elektromanyetik uyumluluk

Alet, EN 302435'e göre sınır değerleri karşılamaktadır. Bu ilkedan dolayı örn. hastanelerde, atom santrallerinde ve hava limanlarının ve cep telefonu baz istasyonlarının yakınında bu aletin kullanılıp kullanılmayacağı açıklığa kavuşturulmalıdır.

4.4 Genel güvenlik önlemleri

- Kullanmadan önce aleti kontrol ediniz.** Alet hasarlı ise, bir Hilti servisine tamir ettiriniz.
- Aleti sürekli temiz ve kuru tutunuz.**
- Aletin arka tarafındaki sensör alanına herhangi bir stiker veya levha yapıştırmayınız.** Özellikle metal levhalar ölçüm sonuçlarını olumsuz etkilemektedir.
- Bakım kapağının sürekli iyice kapatılmış olmasına dikkat ediniz.** Bakım kapağı, ancak bir Hilti servisi tarafından açılabilir.
- Bir düşme veya diğer mekanik etkilerden sonra aletin hassasiyetini kontrol ediniz.**
- Alet, zorlu inşaat yeri kullanımı için tasarlanmış olmasına rağmen, diğer ölçüm aletleri gibi özenle bakımı yapılmalıdır.**
- Alet nem almaya karşı korumalı olmasına rağmen, aleti taşıma çantasına koymadan önce kurulumunuz.**
- Ölçüm uygulamalarından önce aleti ve hassasiyetini kontrol ediniz.**

4.5 Elektrik güvenliği

- Piller çocukların elleri ile temas etmemelidir.**
- Aleti uzun süre kullanmayacaksanız pilleri aletten çıkarınız.** Piller uzun süre bekletildiklerinde korozyona uğrayabilir ve kendiliğinden boşalabilir.
- Tüm pilleri daima aynı zamanda yenileyiniz.** Sadece bir üreticinin pillerini ve aynı kapasitedeki pilleri kullanınız.
- Pilleri aşırı ısıtmayınız ve ateşe atmayınız.** Piller patlayabilir ve toksinli maddeler ortaya çıkabilir.
- Pilleri şarj etmeyiniz.**
- Pilleri alete lehimlemeyiniz.**
- Pilleri kısa devre yaparak boşaltmayınız.** Aşırı ısınabilir ve yanmasına neden olabilir.
- Pilleri açmayınız ve aşırı mekanik yükte bırakmayınız.**

4.6 Taşıma

Alet daima pili sökülü vaziyette taşınmalıdır.

5 Çalıştırma



5.1 Pillerin takılması **B**

DİKKAT

Hasarlı pilleri kullanmayınız.

DİKKAT

Daima komple pil takımını değiştiriniz.

DİKKAT

Yeni ve eski pilleri karıştırmayınız. Çeşitli üreticilerin veya farklı tip tanımlı pilleri kullanmayınız.

1. Aletin arkasındaki kilitleme tertibatını açınız ve pil bölmesinin kapağını kaldırınız.
2. Pilleri alete yerleştiriniz. Kapağı tekrar kilitleme tertibatının içine takınız.
UYARI Polarizasyonu dikkat ediniz (pil bölümündeki işaretlere bakınız).
Aletin gösterge alanındaki pil durum göstergesi pillerin şarj durumunu gösterir.
3. Pil bölümü kilidinin düğün şekilde kapatılıp kapatılmadığını kontrol ediniz.

5.2 Aleti açma / kapama

1. Aleti açma / kapama tuşu ile çalıştırınız.
Durum-LED'i yeşil yanar ve gösterge alanında başlangıç ekranı görünür.
2. Açık durumdayken açma / kapama tuşuna basınız:
Alet kapanır.
UYARI Gösterge alanında "Piller değiştirilmelidir" uyarı bilgisinin görünmesi durumunda, ayarlar kaydedilir ve alet otomatik olarak kapanır.
UYARI Aletle bir ölçüm yapmadığınız ve herhangi bir tuşa basmadığınız zaman alet 5 dakika sonra otomatik olarak tekrar kapanır. Menü modunda bu kapanma süresini değiştirebilirsiniz (bakınız bölüm 5.5.4 "Kapanma süresi")

5.3 Tarama modunu değiştirme

Sol veya sağ seçme tuşu ile dönüşümlü olarak çeşitli tarama modları arasında değiştirme yapabilirsiniz. Tarama modunu seçerek aleti çeşitli zeminlere uyarlayabilirsiniz ve gerekirse istenmeyen cisimlerin (örn. duvar taşı içindeki boşlukları) algılanmasını önleyebilirsiniz. İlgili ayar, gösterge alanının alt kısmında görülmektedir.

5.3.1 Genel Mod (önceden ayarlanmıştır)

Dolgu duvardaki veya betondaki birçok kullanım için tarama modu "Genel Mod"dur. Metal, plastik cisimler ve elektrik kabloları görüntülenir. Duvar taşı içindeki boşluklar veya çapı 2 cm'den (0,8 inç) az olan boş plastik borular muhtemelen görüntülenmez. Maksimum ölçme 8 cm'dir (3.2 inç).

5.3.2 Betonarme

Özel olarak betonarmelerde kullanımlar için tarama modu "Betonarme" uygundur. Beton demiri, plastik ve metal borular ve de elektrik kabloları görüntülenir. Maksimum ölçme 12 cm'dir (4.7 inç).
İnce beton duvarlarda ölçme yapıldığında hatalı ölçümleri önlemek için "Genel Mod" kullanılmalıdır.

5.3.3 Yerden Isıtma

"Yerden Isıtma" tarama modu, özel olarak tesviye betonu içine döşenmiş metal borular, metal bileşimli borular ve içi su dolu plastik boruların ve de elektrik kablolarının tespit edilmesi için uygundur. Maksimum ölçme 8 cm'dir (3.2 inç).

UYARI

Boş plastik borular görüntülenmez.

5.3.4 Alçıpan

"Alçıpan" tarama modu, kuru duvarlardaki ahşap çubuklar, metal kirşler, içi dolu su boruları ve elektrik kablolarının bulunması için uygundur. Maksimum ölçme 8 cm'dir (3.2 inç).

UYARI

Boş plastik borular tespit edilememektedir.

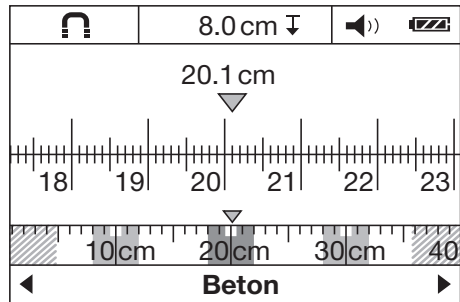
5.3.5 Boşluklu Tuğla

"Boşluklu Tuğla" çalışma türü, içinde çok boşluk bulunan duvarlar için uygundur. Bu çalışma türünde metal cisimler, içi su dolu plastik borular ve gerilim taşıyan elektrik kabloları tespit edilmektedir. Maksimum ölçme 8 cm'dir (3.2 inç).

UYARI

İçi boş plastik borular ve gerilim taşımayan elektrik kabloları tespit edilememektedir.

5.4 Gösterge türlerini değiştirme



Gösterge türlerini değiştirme tüm tarama modlarında mümkündür. Tarama modu değil, sadece gösterge değiştirilir.

Standart Gösterge Alanı'ndan mesafe ölçüm moduna geçmek için sol veya sağ seçme tuşuna 2 saniyeden fazla süreyle basınız. Göstergeyi tekrar değiştirmek için yine aynı şekilde bu iki tuştan birini kullanınız.

UYARI

Mesafe ölçüm modunda cisimleri birbirine olan mesafesi belirlenebilir. Resimde üç metal cisim eşit mesafede algılanmaktadır (bkz. Böl. 6.3.1 "Örnek Beton demiri").

Cismin yaklaşık derinlik göstergesinin altında başlangıç noktasından itibaren geride bırakılan ölçüm hattı belirtilir, örnekte 20,1 cm (7.9 inç). Çalıştırma türü göstergesinin üzerinde küçük ölçekte tespit edilen üç cisim dikkörtgen şeklinde gösterilir ve her birinin arasında 10 cm (3.9 inç) mesafe bulunmaktadır.

5.5 "Ayarlar" menüsü

"Ayarlar" menüsüne ulaşmak için menü tuşuna basınız. "Ayarlar" menüsünden çıkmak için menü tuşuna tekrar basınız.

Bu anda seçilmiş olan ayarlar kaydedilir ve aynı zamanda standart gösterge alanı tekrar aktif hale gelir.

5.5.1 Menüde dolaşma

1. Menü noktalarına ulaşmak için aşağıdaki seçme tuşuna basınız.
Seçilen menü noktası gri renkte alt tarafa yerleşir.
2. Menü noktasını değiştirmek için sol veya sağ seçme tuşuna basınız.

5.5.2 Parlaklık

Gösterge alanının aydınlatılma derecesi "Parlaklık" menüsünde ayarlanabilir. Fabrika tarafından "Max" (maksimum parlaklık) ayarlanmıştır.

5.5.3 Ses sinyalleri

"Ses sinyalleri" menüsünde, bir cismin algılanması sırasında aletin ayrıca bir ses sinyali vermesi gerekir. Ses sinyali fabrika tarafından dezaktive edilmiştir.

5.5.4 Kapanma süresi

"Kapanma süresi" menüsünde, ölçüm işlemi yapılmadığında veya herhangi bir tuşa basılmadığında aletin otomatik olarak kapanacağı belirli zaman aralıkları ayarlayabilirsiniz. Ön ayar "5 dak."

5.5.5 Standart mod

"Standart mod" menüsünde alet çalıştırdıktan sonra seçilen çalıştırma türünü ayarlayabilirsiniz. Önceden ayarlanmış çalıştırma türü "Genel Mod".

5.5.6 Dil

"Dil" menüsünde gösterge dilini ve menü yönetimi dilini değiştirebilirsiniz. Ön ayar "İngilizce".

5.5.7 Birimler

Bu menüde metrik ve emperyal ölçü birimleri arasında seçim yapılabilir. Ön ayar "metrik".

5.6 "Gelişmiş ayarlar" menüsü

"Gelişmiş ayarlar" menüsüne ulaşmak için alet kapalıyken menü tuşuna ve Açma/Kapama tuşuna aynı zamanda basınız.

Menüden çıkmak için ölçüm tuşuna basınız.

UYARI

Her alt menüde alet bilgilerini çağırabilirsiniz ve fabrika tarafından yapılmış ayarları geri getirebilirsiniz.

6 Kullanım



6.1 Çalışma şekli 4

Aletle, zemin sensör alanı içinde kalan zemin, ölçüm yönü A'ya doğru gösterilen ölçüm derinliğine kadar kontrol edilir. Ölçüm, sadece aletin gidiş yönü B'ye doğru hareketi esnasında ve asgari 10 cm'lik (3.9 inç) bir hat üzerinde mümkündür. Aleti, incelenecek alan üzerinde sürekli bir düz çizgide, tekerlekler üst yüzeye kesin temas edecek şekilde hafif ve dengeli şekilde bastırarak hareket ettiriniz. İncelenecek zeminin malzemesinden farklı olan cisimler tespit edilir. Gösterge alanında cismin durumu, yaklaşık derinliği ve eğer mümkünse cismin sınıfı görüntülenir. En mükemmel sonuçlar, ölçüm hattı en az 40 cm (15.7 inç) olduğunda ve alet incelenecek yerin üzerinde yavaş hareket ettirildiğinde elde edilir. Aletin hareket ettiği yöne dik giden cisimlerin üst köşeleri fonksiyona bağlı olarak güvenilir şekilde bulunabilir.

Bu nedenle bir cisme boyunca tarama yapmayı önlemek amacıyla incelenecek alana her zaman çaprazlama giriniz.

UYARI

Zeminde birden fazla cisim üst üste bulunuyorsa, gösterge alanında üst yüzeye en yakın olan cisim görüntülenir. Bulunan cisimlerin gösterge alanında gösterilen özellikleri, cismin gerçek özelliklerinden farklı olabilir. Özellikle de çok ince cisimler gösterge alanında daha kalın olarak görüntülenir. Daha büyük, silindirik cisimler (örn. plastik borular veya su boruları) gösterge alanında gerçekte olduklarından daha dar görünebilir.

6.2 Ölçme işlemi

1. Aleti devreye alınız.
Gösterge alanında "Standart Gösterge Ekranı" görünür.
İncelenecek zemine uygun olan tarama modunu seçiniz.
2. Aleti zemine yerleştiriniz ve yemin üzerinde gidiş yönüne doğru hareket ettiriniz (bkz. Böl. 6.1 "Çalışma şekli")
Ölçüm sonuçları, en az 10 cm'lik (3.9 inç) bir ölçüm hattından sonra görüntülenir.

3. Somut ölçüm sonuçları elde etmek için aleti incelenecek yerin üzerinde yavaş hareket ettiriniz.

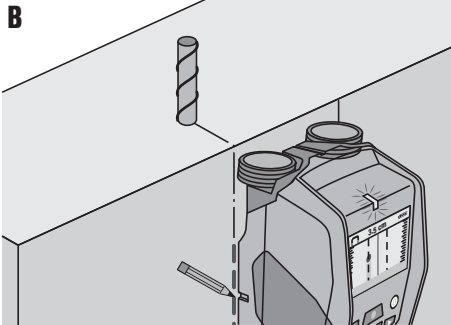
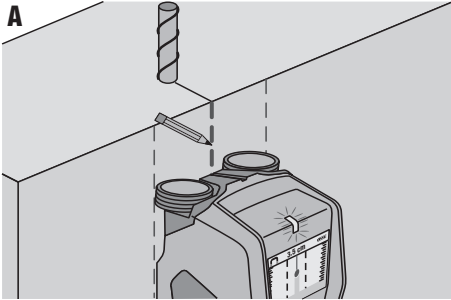
UYARI Ölçüm esnasında aleti zeminden kaldırdığınızda son ölçüm sonucu gösterge alanında muhafaza edilir. Sensör alanı göstergesinde "Dur" mesajı görünür. Aleti tekrar zemine yerleştirdiğinizde, hareket ettirmeye devam ettiğinizde veya ölçüm tuşuna bastığınızda ölçüm yeniden başlar.

UYARI Hem yaklaşık derinlik göstergesi hem de cismin malzeme sınıfı, sensörde siyah renkte gösterilen cisimle ilgilidir.

Durum-LED'i kırmızı yanıyor, cisim sensör alanında bulunmaktadır, yeşil yanıyor herhangi bir cisim tespit edilmiyor demektir. Durum-LED'i kırmızı yanıyor, sensör alanında büyük ihtimalle gerilim taşıyan bir cisim bulunmaktadır.

Sensörün altında bir cisim bulunuyorsa, bu cisim göstergenin sensör alanında görünür. Cismin büyüklüğüne ve derinliğine göre cismin sınıfının tanınması mümkündür. Tespit edilen cismin üst kenarına kadar olan yaklaşık derinlik, durum satırında görüntülenir veya gösterge alanının yan tarafındaki skaladan okunabilir.

6.2.1 Cisimlerin yerini belirleme



1. Bir cismin yerinin ilk belirlenmesi için ölçüm hattına bir kez gitmek yeterlidir.
2. Eğer bir cisim bulamadıysanız, hareketi önceki ölçüm yönüne dik şekilde tekrarlayınız (bkz. Böl. 6.1 "Çalışma şekli").

3. Tespit ettiğiniz bir cismin yerini tam olarak belirlemek ve çizmek istiyorsanız, aleti az önce ölçülen hat üzerinden geriye doğru hareket ettiriniz.
4. Resim A'da olduğu gibi gösterge alanında hemen orta çizginin altında bir cisim görünüyorsa, cismi zeminde üst işaretleme çentiğinde işaretleyebilirsiniz.

UYARI Fakat sensör alanı üst işaretleme çentiğinin biraz altında bulunduğu için bu işaret ancak tam dikey giden bir cisim söz konusu ise doğrudur.

5. Tespit edilen cisim gösterge alanında dış kenara gelinceye kadar aleti sola veya sağa hareket ettiriniz.
6. Tespit edilen cisim, sağ veya sol yan işaretleme çentiğinin yanında işaretleyiniz (bkz. Resim B).

UYARI Tespit edilen cisim üst ve yan işaretleme çentiklerinin kesiştiği noktada bulunmaktadır.

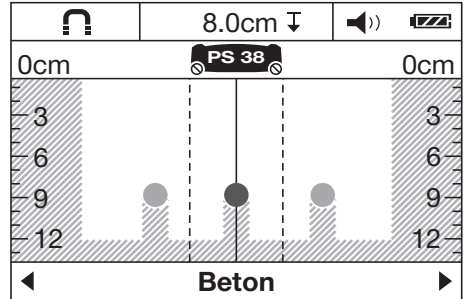
6.3 Örnek ölçüm sonuçları

UYARI

Aşağıdaki örneklerde ses sinyali açıktır.

6.3.1 Beton demiri

Sensör alanında bir demir metali bulunmaktadır, örn. bir beton demiri. Bunun solunda ve sağında, sensör alanının dışında başka cisimler bulunmaktadır. Yaklaşık derinlik 8 cm'dir (3.1 inç). Alet bir ses sinyali veriyor.

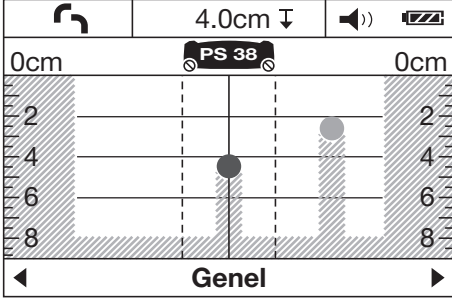


UYARI

En iyi ölçüm sonuçları, alet yukarıda gösterildiği şekilde uzunlamasına giden demire dik olarak hareket ettirildiğinde elde edilir. Tespit edilen demirlerin yerini işaretleyiniz ve sonra bulunan bu demirin gidişini doğrulamak için aleti yukarı veya aşağı kaydırarak başka bir ölçüm yapınız. Çapraz germe demirinin yerini tespit etmek için aleti 90 derece döndürünüz ve aletin bir beton demiri boyunca hareket ettirilmesini önlemek amacıyla önceden tespit edilmiş uzunlamasına giden demirler arasında tarama yapınız.

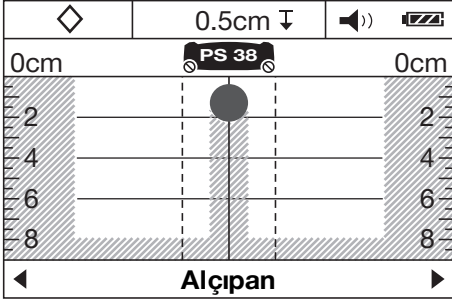
6.3.2 Bakır boru

Sensör alanında demir olmayan bir metal bulunmaktadır, örn. bir bakır boru. Yaklaşık derinlik 4 cm'dir (1.6 inç). Alet bir ses sinyali veriyor.



6.3.3 Plastik veya ahşap cisim

Sensör alanında metal bir cisim bulunmaktadır. Yüzeye yakın bir plastik/ahşap cisim veya bir boşluk söz konusudur. Alet bir ses sinyali veriyor.



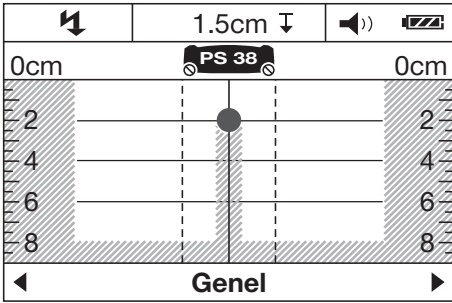
6.3.4 Gerilim taşıyan kablo

UYARI

Cismin büyüklüğüne ve derinliğine göre bu cismin gerilim taşıyıp taşımadığını her zaman kesin olarak tespit etmek mümkün değildir.

UYARI

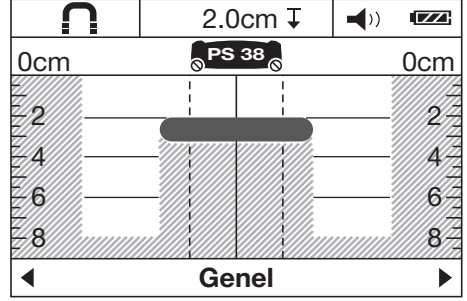
Tarama işlemi esnasında ellerinizi zemine koymayınız.



Sensör alanında metal ve gerilim taşıyan bir cisim bulunmaktadır, örn. bir elektrik kablosu. Yaklaşık derinlik 1,5 cm'dir (0.6 inç). Elektrik kablosu sensör tarafından tespit edilir edilmez alet, gerilim taşıyan kablolarla ait uyarı sinyali verir.

6.3.5 Genleşmiş alan

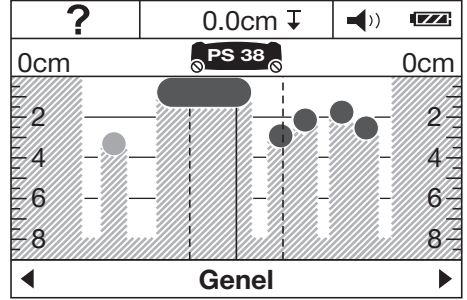
Sensör alanında metal ve genleşmiş bir alan bulunmaktadır, örn. bir metal plaka. Yaklaşık derinlik 2 cm'dir (0.8 inç). Alet bir ses sinyali veriyor.



6.3.6 Belirsiz sinyaller

Standart gösterge alanında birçok cisim görüntüleniyorsa bunun iki nedeni olabilir:

1. Duvarda muhtemelen birçok boşluk bulunmaktadır (boşluklu tuğla).



Boşlukların görüntülenmesini önemli ölçüde kapatmak için "Boşluklu Tuğla" çalıştırma türüne geçiniz.

Eğer hala birçok cisim görüntüleniyorsa, aletin yüksekliğini artırarak birçok ölçüm yapmanız ve görüntülenen cisimleri duvarda işaretlemeniz gerekir.

İşaretlerin değişik yerlerde sıralanması boşlukları, buna karşın bir çizgi üzerinde sıralanan işaretlemeler ise bir cismi gösterir.

2. Uzunlamasına giden bir cisim boyunca tarama yapılmaktadır. Bu durumda aleti yukarıya veya aşağıya doğru kaydırınız ve ölçme işlemi tekrarlayınız (bkz. Kapak sayfası Resim 6).

tr

7 Bakım ve onarım

7.1 Temizleme ve kurulum

1. Sadece temiz ve yumuşak bir bezle temizlenmelidir; gerekirse bezi, saf alkol veya biraz su ile ıslatınız.
UYARI Plastik parçalara zarar verebileceği için başka bir sıvı kullanılmamalıdır.
2. Aleti muhafaza ederken sıcaklık sınır değerlerine dikkat edilmelidir, özellikle kış / yaz aylarında.

7.2 Depolama

Aleti sadece kuru halde depolayınız. Aleti depolarken lütfen sıcaklık sınır değerlerini dikkate alın. Aleti uzun süreli depoladıktan sonra bir kontrol ölçümü uygulanmalıdır. Lütfen uzun süreli depolama öncesi aletten pilleri çıkartınız. Boşalan piller alete zarar verebilir.

7.3 Nakletme

Aletin nakliyesi için ya Hilti takım çantasını veya bununla eşdeğerdeki bir ambalajı kullanınız.

DİKKAT

Alet daima pili sökülü vaziyette taşınmalıdır.

7.4 Hilti kalibrasyon servisi

Aletlerin normlara göre güvenilirliği ve geriye yasal talepleri garanti etme açısından düzenli bir şekilde Hilti kalibrasyon servisi tarafından kontrol edilmesini sağlayınız.

Aletin kalibrasyonu için her zaman Hilti kalibrasyon servisi kullanılmalıdır; ve yılda en az bir kez alet kalibre edilmelidir.

Hilti kalibrasyon servisi çerçevesinde kontrol edilen aletin özelliklerinin kontrol edildiği gün kullanım kılavuzundaki verilere uyduğu onaylanır.



Kontrolten sonra alet üzerine kalibrasyon plakası takılır ve bir kalibrasyon sertifikası ile yazılı olarak aletin üretici verilerine göre çalıştığı onaylanır.

Kalibrasyon sertifikaları ISO 900X 'e göre sertifikalandırılmış işletmeler için gereklidir.

En yakınınızdaki Hilti iletişim merkezi size daha fazla bilgi verecektir.

8 Hata arama

Hata	Olası sebepler	Çözüm
Alet açılmıyor.	Piller boş Pillerde yanlış polarizasyon	Pillerin değiştirilmesi Pilleri doğru biçimde yerleştiriniz ve pil bölmesini kapatınız
Alet açık ve tepki vermiyor	Sistem hatası	Pilleri çıkartınız ve tekrar takınız
Alt çok soğuk veya çok sıcak	Alt çok soğuk veya çok sıcak	Müsaade edilen sıcaklık aralığına ulaşılıncaya kadar bekleyiniz
Gösterge alanında "Tekerlek yukarı kaldırdı" mesajı görünür.	Tekerlek duvarla temasını kaybediyor	Ölçüm tuşuna basınız. Aleti hareket ettirirken tekerleklerin duvara temas etmesine dikkat ediniz; düz olmayan duvarlarda tekerlekler ile duvar arasına ince bir karton koyunuz
Gösterge alanında "çok hızlı" mesajı görünür.	Aleti çok hızlı hareket ettirdiniz	Ölçüm tuşuna basınız. Aleti duvarda daha yavaş hareket ettiriniz.
Gösterge alanında "Sıcaklık aralığı aşıldı" mesajı görünür.	Sıcaklık aralığı aşıldı	Müsaade edilen sıcaklık aralığına ulaşılıncaya kadar bekleyiniz
Gösterge alanında "Sıcaklık aralığının altına düşüldü" mesajı görünür.	Sıcaklık aralığının altına düşüldü	Müsaade edilen sıcaklık aralığına ulaşılıncaya kadar bekleyiniz

Hata	Olası sebepler	Çözüm
Gösterge alanında "Alet sıcaklığı" görünür. 	Alette aşırı hızlı sıcaklık değişikliği	Aleti yeniden açınız
Gösterge alanında "Radyo dalgalarından dolayı arıza" 	Radyo dalgalarından dolayı arıza. Alet otomatik olarak kapanır	Mümkünse parazit yapan radyo dalgalarını (örn. WILAN, UMTS, uçak radarı, verici direkleri veya mikro dalgalar) ortadan kaldırınız ve aleti tekrar açınız.

9 İmha



Hilti aletleri yüksek oranda tekrar kullanılabilen malzemelerden üretilmiştir. Tekrar kullanım için ön koşul usulüne uygun malzeme ayırımıdır. Birçok ülkede Hilti eski aletlerinizi değerlendirmek için geri almaya hazırdır. Hilti müşteri hizmetleri veya satıcınıza sorunuz.



Sadece AB ülkeleri için

Elektrikli ölçüm aletlerini çöpe atmayınız!

Avrupa yönetmeliğine göre elektrikli ve elektronik eski aletler ve yürürlükte olan ulusal talimatlara göre kullanılmış elektrikli el aletleri ayrı olarak toplanmalı ve çevreye zarar vermeden yeniden değerlendirilmesi sağlanmalıdır.

10 Aletlerin üretici garantisi

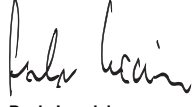
Garanti koşullarına ilişkin sorularınız için lütfen yerel HILTI iş ortağınıza başvurunuz.

11 AB Uygunluk açıklaması (Orijinal)

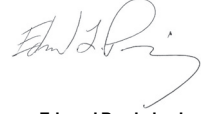
İşaret:	Multi dedektör
Tip işareti:	PS 38
Jenerasyon:	01
Yapım yılı:	2009

Bu ürünün aşağıdaki yönetmeliklere ve normlara uygun olduğunu kendi sorumluluğumuzda açıklıyoruz: bitiş 19. Nisan 2016: 2004/108/EG, ab 20. Nisan 2016: 2014/30/EU, 2011/65/EU, 1999/5/EG, EN ISO 12100, EN 302435-1 V1.3.1:2009, EN 302435-2 V1.3.1:2009.

Hilti Corporation, Feldkircherstrasse 100,
FL-9494 Schaan



Paolo Luccini
Head of BA Quality and Process
Management
Business Area Electric Tools &
Accessories
06/2015



Edward Przybyłowicz
Head of BU Measuring Systems

BU Measuring Systems

06/2015

Teknik dokümantasyon:

Hilti Entwicklungsgesellschaft mbH
Zulassung Elektrowerkzeuge
Hiltistrasse 6
86916 Kaufering
Deutschland



Hilti Corporation

LI-9494 Schaan

Tel.: +423/234 21 11

Fax: +423/234 29 65

www.hilti.com

Hilti = registered trademark of Hilti Corp., Schaan
Pos. 1 | 20150924

