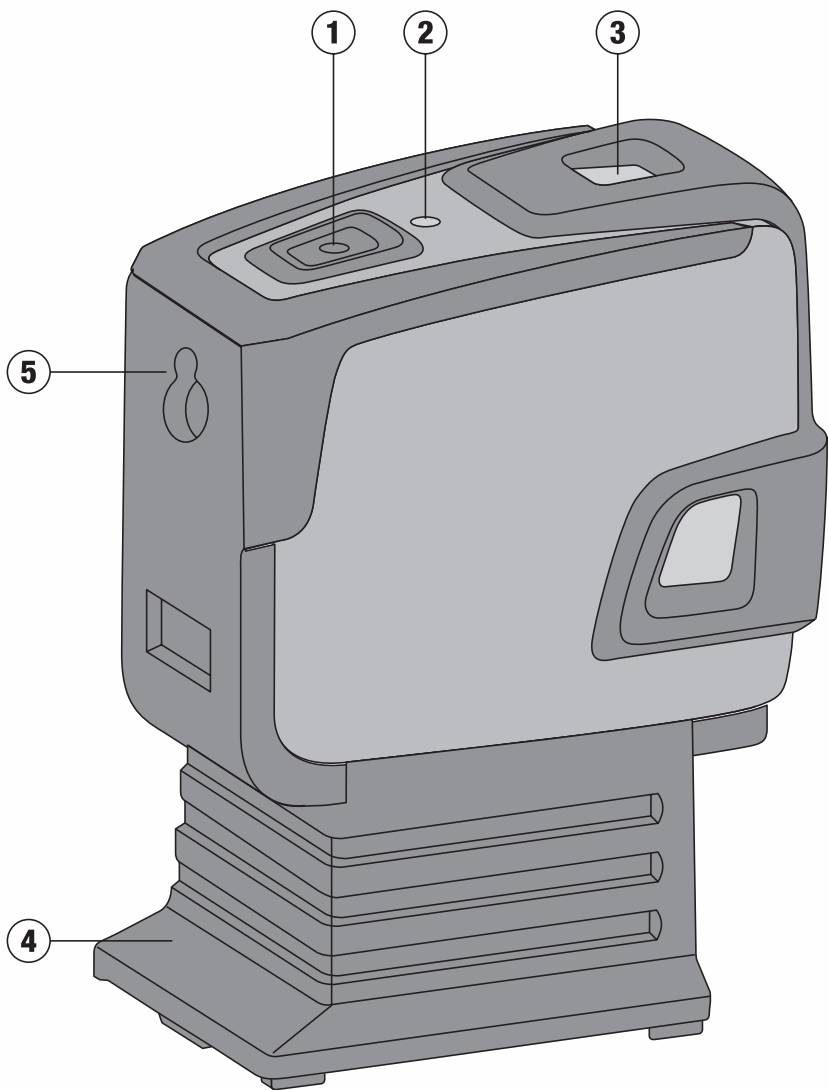
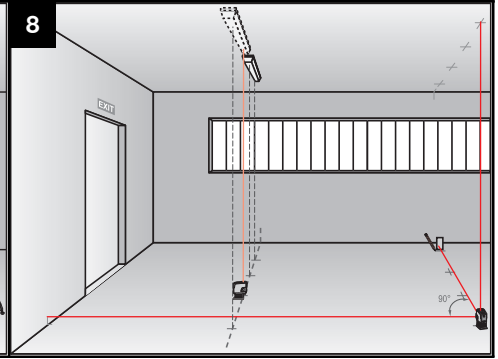
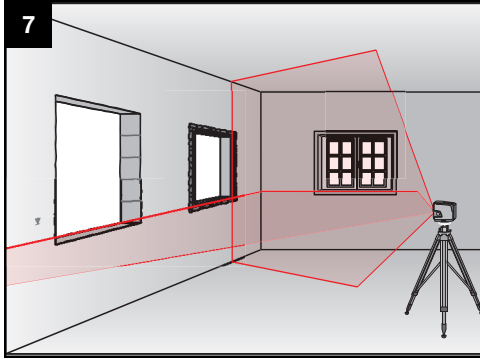
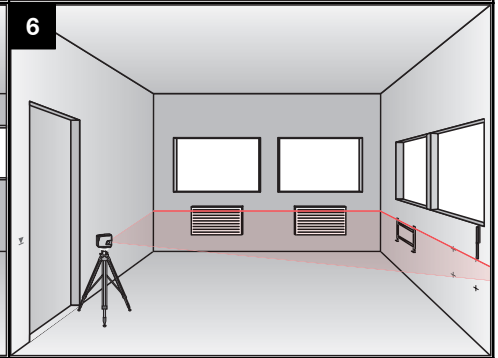
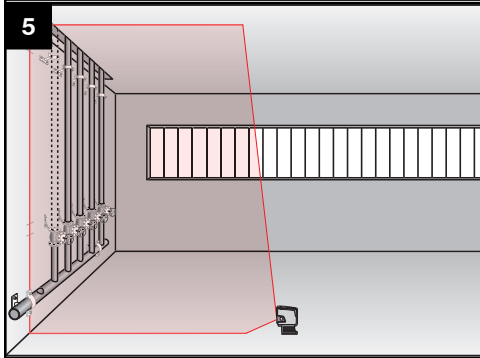
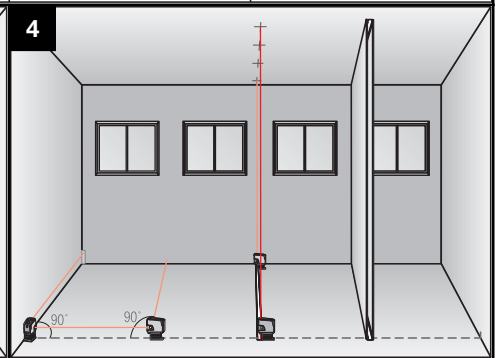
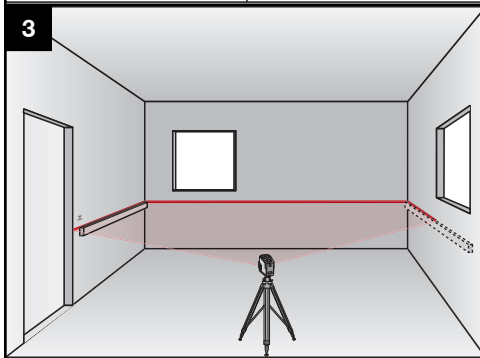
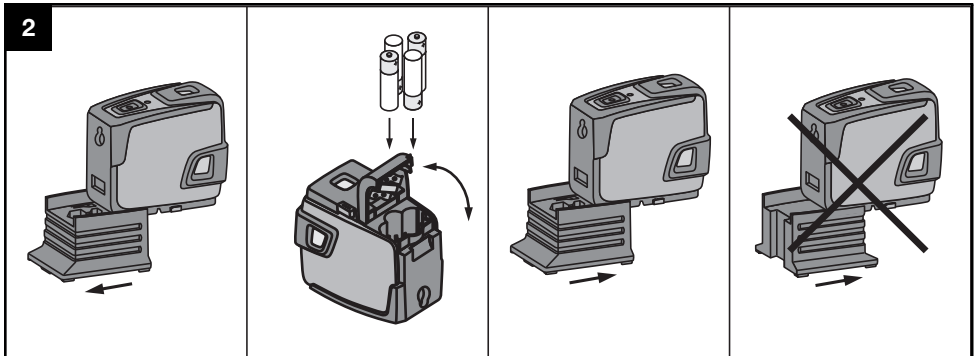




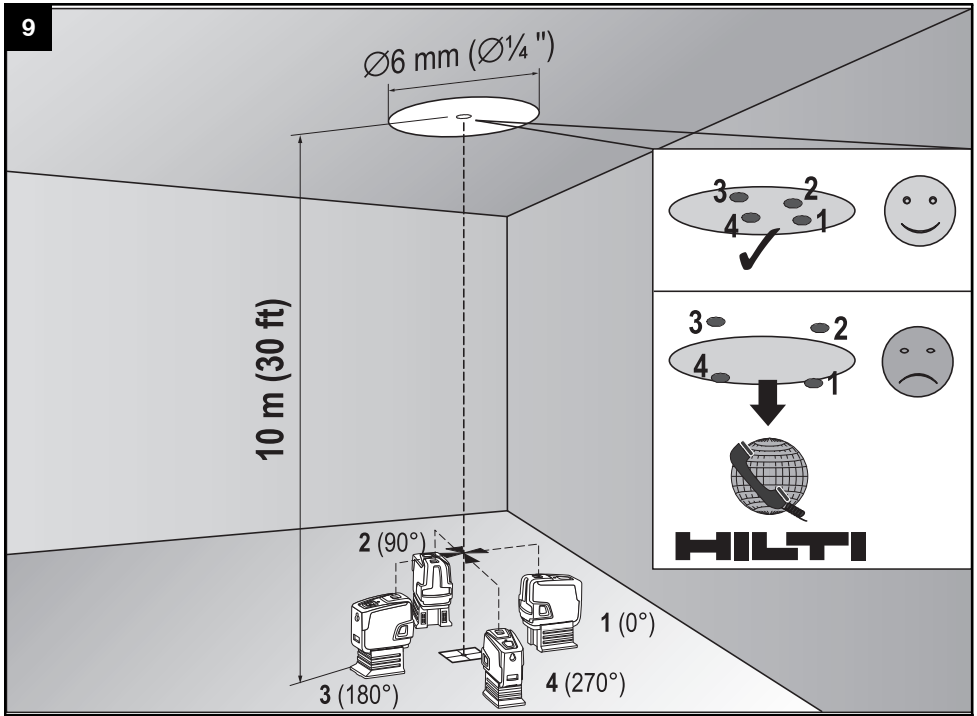
Bedienungsanleitung	de
Operating instructions	en
Mode d'emploi	fr
Istruzioni d'uso Manual	it
de instrucciones	es
Manual de instruções	pt
Gebruiksaanwijzing	nl
Οδηγίες χρήσεως	el
取扱説明書	ja
사용설명서	ko
操作说明书	cn
دليل الاستعمال	ar
Kullanma Talimatı	tr

PMC 46

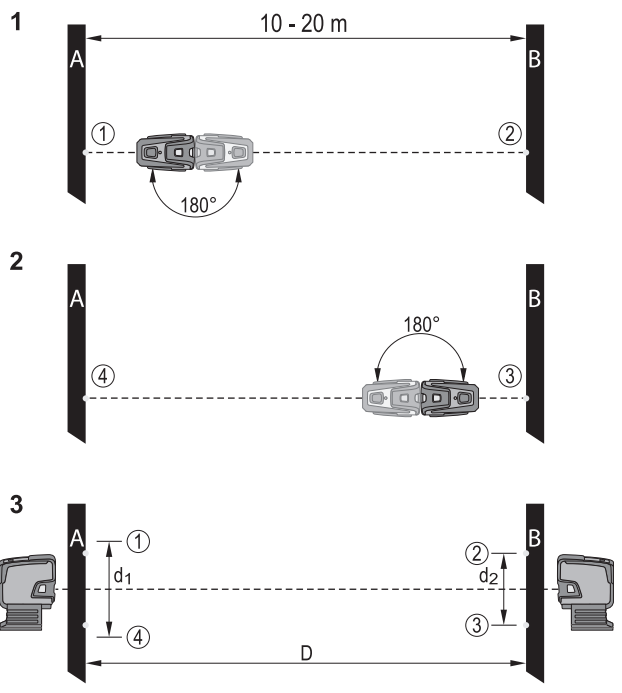


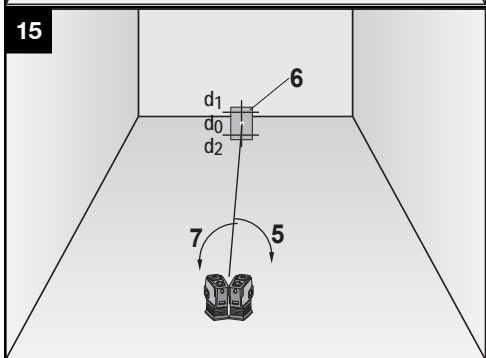
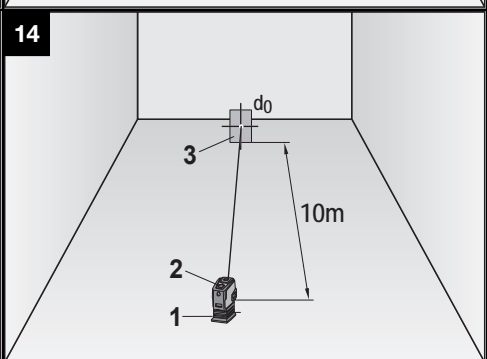
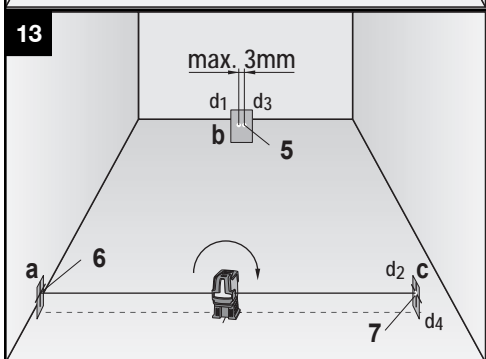
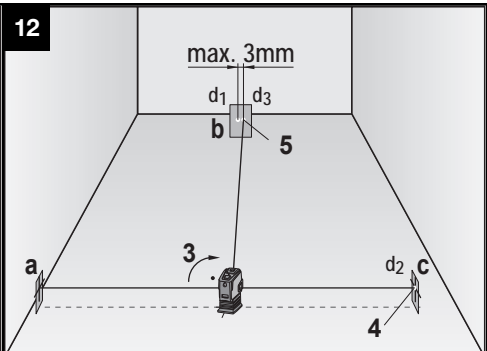
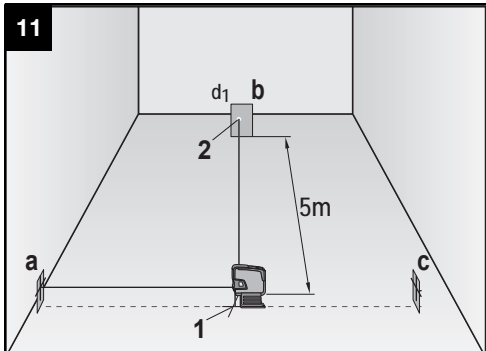


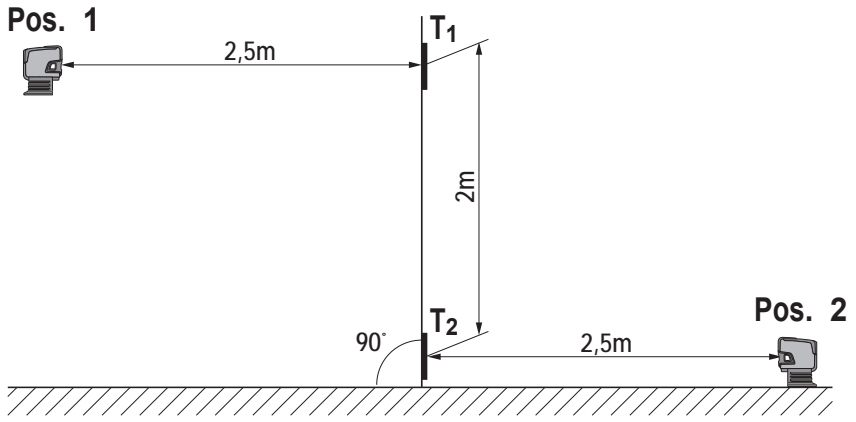
9



10







PMC 46 Kombilaser

Lesen Sie die Bedienungsanleitung vor Inbetriebnahme unbedingt durch.

Bewahren Sie diese Bedienungsanleitung immer beim Gerät auf.

Geben Sie das Gerät nur mit Bedienungsanleitung an andere Personen weiter.

Inhaltsverzeichnis	Seite
1 Allgemeine Hinweise	1
2 Beschreibung	2
3 Zubehör	3
4 Technische Daten	4
5 Sicherheitshinweise	4
6 Inbetriebnahme	6
7 Bedienung	6
8 Pflege und Instandhaltung	8
9 Fehlersuche	9
10 Entsorgung	9
11 Herstellergewährleistung Geräte	10
12 EG-Konformitätserklärung (Original)	10

1 Die Zahlen verweisen auf Abbildungen. Die Abbildungen finden Sie am Anfang der Bedienungsanleitung. Im Text dieser Bedienungsanleitung bezeichnet »das Gerät« immer den Kombilaser PMC 46.

Gerätebauteile, Bedienungs- und Anzeigeelemente **1**

- ① Einschalttaste
- ② Leuchtdiode
- ③ Pendel
- ④ Abnehmbare Fuss
- ⑤ Rückseite

de

1 Allgemeine Hinweise

1.1 Signalwörter und ihre Bedeutung

GEFAHR

Für eine unmittelbar drohende Gefahr, die zu schweren Körperverletzungen oder zum Tod führt.

WARNUNG

Für eine möglicherweise gefährliche Situation, die zu schweren Körperverletzungen oder zum Tod führen kann.

VORSICHT

Für eine möglicherweise gefährliche Situation, die zu leichten Körperverletzungen oder zu Sachschaden führen könnte.

HINWEIS

Für Anwendungshinweise und andere nützliche Informationen.

1.2 Erläuterung der Piktogramme und weitere Hinweise

Warnzeichen



Warnung vor allgemeiner Gefahr

Symbole



Vor Benutzung Bedienungsanleitung lesen



Geräte und Batterien dürfen nicht über den Müll entsorgt werden.



KCC-REM-
HLT-PMC46

Am Gerät



Nicht dem Strahl aussetzen.
Laserwarnschilder USA basierend auf CFR 21 § 1040 (FDA).

Am Gerät



Laser Klasse 2 gemäss IEC/EN 60825-1:2007

Ort der Identifizierungsdetails auf dem Gerät

Die Typenbezeichnung und die Serienkennzeichnung sind auf dem Typenschild Ihres Gerätes angebracht. Übertragen Sie diese Angaben in Ihre Bedienungsanleitung und beziehen Sie sich bei Anfragen an unsere Vertretung oder Servicestelle immer auf diese Angaben.

Typ:

Serien Nr.:

2 Beschreibung

2.1 Bestimmungsgemässe Verwendung

Der PMC 46 ist ein selbstnivellierender Kombilaser, mit welchem eine einzelne Person in der Lage ist, schnell und genau zu loten, einen Winkel von 90° zu übertragen, horizontal zu nivellieren und Ausrichtarbeiten durchzuführen. Das Gerät hat zwei Linien (horizontal und vertikal) und fünf Punkte (oben, unten, rechts, links und Linienkreuzungspunkt). Die Linien und der Kreuzungspunkt haben eine Reichweite von ca. 10m. Alle anderen Punkte haben eine Reichweite von ca. 30m. Die Reichweite ist abhängig von der Umgebungshelligkeit.

Das Gerät ist vorzugsweise für den Einsatz in Innenräumen bestimmt und es ist kein Einsatz für einen Rotationslaser. Für Aussenanwendungen muss darauf geachtet werden, dass die Rahmenbedingungen denen im Innenraum entsprechen. Mögliche Anwendungen sind:

Markierungen der Lage von Trennwänden (im rechten Winkel und in der vertikalen Ebene).

Ausrichten von Anlageteilen / Installationen und anderen Strukturelementen in drei Achsen.

Überprüfen und Übertragen von rechten Winkeln.

Übertragen von am Boden markierten Punkten an die Decke.

Befolgen Sie die Angaben zu Betrieb, Pflege und Instandhaltung in der Bedienungsanleitung.

Vom Gerät und seinen Hilfsmitteln können Gefahren ausgehen, wenn sie von unausgebildetem Personal unsachgemäss behandelt oder nicht bestimmungsgemäss verwendet werden.

2.2 Merkmale

Der PMC 46 ist in alle Richtungen innerhalb von ca. 5° selbstnivellierend.

Die Selbstnivellierzeit beträgt nur ca. 3 Sekunden

Der Kombilaser gibt ein Warnsignal "Ausserhalb des Nivellierbereichs" ab, wenn der Selbstnivellierbereich überschritten wird (die Laserstrahlen blinken).

Der PMC 46 zeichnet sich durch seine leichte Bedienung, einfache Anwendung, sein robustes Kunststoffgehäuse aus und ist auf Grund von kleinen Abmessungen und geringem Gewicht einfach zu transportieren.

Das Gerät kann mit dem Laser-Empfänger PMA 31 benutzt werden.

Das Gerät schaltet im normalen Modus nach 15 Minuten ab, Dauerbetriebsmodus ist durch vier Sekunden langes Drücken der Einschalttaste möglich.

2.3 Lieferumfang Kombilaser im Karton

- 1 Kombilaser
- 1 Gerätetasche
- 4 Batterien
- 1 Bedienungsanleitung
- 1 Herstellerzertifikat

2.4 Lieferumfang Kombilaser im Koffer

- 1 Kombilaser
- 1 Gerätetasche
- 4 Batterien
- 1 Bedienungsanleitung
- 1 Universaladapter
- 1 Herstellerzertifikat
- 1 Stativ

2.5 Betriebsmeldungen

Leuchtdiode	Leuchtdiode leuchtet nicht.	Gerät ist ausgeschaltet.
	Leuchtdiode leuchtet nicht.	Batterien sind erschöpft.
	Leuchtdiode leuchtet nicht.	Batterien sind falsch eingesetzt.
	Leuchtdiode leuchtet konstant.	Laserstrahl ist eingeschaltet. Gerät ist in Betrieb.
	Leuchtdiode blinkt zweimal alle 10 Sekunden.	Batterien sind fast erschöpft.
	Leuchtdiode blinkt.	Temperatur am Gerät ist über 50°C (122°F) oder tiefer als -10°C (14°F) (Laserstrahl leuchtet nicht.)
Laserstrahl	Laserstrahl blinkt zweimal alle 10 Sekunden.	Batterien sind fast erschöpft.
	Laserstrahl blinkt mit hoher Frequenz.	Gerät kann sich nicht selbstnivellieren. (Ausserhalb der 5° Selbstnivellierung).
	Laserstrahl blinkt alle 2 Sekunden.	Gerät kann sich nicht selbst nivellieren (oder Betriebsart geeignete Linie).

3 Zubehör

Bezeichnung	Kurzzeichen	Beschreibung
Stativ	PMA 20	
Zieltafel	PMA 54/55	
Zieltafel	PRA 50/51	
Laserempfänger	PMA 31	
Magnethalterung	PMA 74	
Teleskop-Klemmstange	PUA 10	
Schnellklemme	PMA 25	
Universaladapter	PMA 78	
Hilti-Koffer	PMC 46	
Lasersichtbrille	PUA 60	Dies ist keine Laserschutzbrille und schützt die Augen nicht vor Laserstrahlung. Die Brille darf wegen Ihrer Einschränkung der Farbsicht nicht im öffentlichen Strassenverkehr benutzt werden und nur beim Arbeiten mit dem PMC verwendet werden.

4 Technische Daten

Technische Änderungen vorbehalten!

Reichweite Punkte	30 m (98 ft)
Reichweite Linien und Kreuzpunkt	10 m (30 ft)
Genauigkeit ¹	±2 mm auf 10 m (±0.08 in at 33 ft)
Selbstnivellierzeit	3 s
Laserklasse	Klasse 2, sichtbar, 635 nm, ±10 nm (IEC/EN 60825-1:2007); class II (CFR 21 §1040 (FDA))
Strahldurchmesser	Distanz 5 m: < 4mm Distanz 20 m: < 16mm
Liniendicke	Distanz 5 m: < 2,2mm
Selbstnivellierbereich	±5° (typisch)
Automatische Selbstabschaltung	aktiviert nach: 15 min
Betriebszustandsanzeige	LED und Laserstrahlen
Stromversorgung	AA-Zellen, Alkalimangan Batterien: 4
Betriebsdauer (2 Punkte und 1 Linie)	Alkalimangan Batterie 2500 mAh, Temperatur +25 °C (+77 °F): 20 h (typisch)
Betriebstemperatur	Min. -10 °C / Max. +50 °C (+14 bis 122°F)
Lagertemperatur	Min. -25 °C / Max. +63 °C (-13 bis 145°F)
Staub- und Spritzwasserschutz (ausser Batteriefach)	IP 54 nach IEC 60529
Stativgewinde (Gerät)	UNC¼"
Stativgewinde (Fuss)	BSW 5/8 "UNC¼"
Gewicht	mit Fuss und ohne Batterien: 0,413 kg (0.911 lbs)
Abmessungen	mit Fuss: 140 mm X 73 mm X 107 mm ohne Fuss: 96 mm X 65 mm X 107 mm

¹ Einflüsse wie insbesondere hohe Temperaturschwankungen, Feuchtigkeit, Schock, Sturz, etc. können die Genauigkeit beeinflussen. Falls nicht anders angegeben, wurde das Gerät unter Standard-Umgebungsbedingungen (MIL-STD-810F) justiert bzw. kalibriert.

5 Sicherheitshinweise

Neben den sicherheitstechnischen Hinweisen in den einzelnen Kapiteln dieser Bedienungsanleitung sind folgende Bestimmungen jederzeit strikt zu beachten.

5.1 Allgemeine Sicherheitsmassnahmen

- Prüfen Sie vor Messungen/ Anwendungen das Gerät auf seine Genauigkeit.
- Vom Gerät und seinen Hilfsmitteln können Gefahren ausgehen, wenn sie von unausgebildetem Personal unsachgemäss behandelt oder nicht bestimmungsgemäss verwendet werden.
- Benutzen Sie, um Verletzungsgefahren zu vermeiden, nur original Hilti Zubehör und Zusatzgeräte.
- Manipulationen oder Veränderungen am Gerät sind nicht erlaubt.
- Beachten Sie die Angaben zu Betrieb, Pflege und Instandhaltung in der Bedienungsanleitung.
- Machen Sie keine Sicherheitseinrichtungen unwirksam und entfernen Sie keine Hinweis- und Warnschilder.
- Halten Sie Kinder von Lasergeräten fern.
- h) **Berücksichtigen Sie Umgebungseinflüsse. Setzen Sie das Gerät nicht Niederschlägen aus, benutzen Sie es nicht in feuchter oder nasser Umgebung. Benutzen Sie das Gerät nicht, wo Brand- oder Explosionsgefahr besteht.**
- i) **Überprüfen Sie das Gerät vor dem Gebrauch. Falls das Gerät beschädigt ist, lassen Sie es durch eine Hilti-Servicestelle reparieren.**
- j) **Nach einem Sturz oder anderen mechanischen Einwirkungen müssen Sie die Genauigkeit des Geräts überprüfen.**
- k) **Wenn das Gerät aus grosser Kälte in eine wärmere Umgebung gebracht wird oder umgekehrt, sollten Sie das Gerät vor dem Gebrauch akklimatisieren lassen.**
- l) **Stellen Sie bei der Verwendung mit Adaptern sicher, dass das Gerät fest aufgeschraubt ist.**
- m) **Um Fehlmessungen zu vermeiden, müssen Sie die Laseraustrittsfenster sauber halten.**
- n) **Obwohl das Gerät für den harten Baustelleneinsatz konzipiert ist, sollten Sie es, wie andere op-**

tische und elektrische Geräte (Feldstecher, Brille, Fotoapparat) sorgfältig behandeln.

- o) Obwohl das Gerät gegen den Eintritt von Feuchtigkeit geschützt ist, sollten Sie das Gerät vor dem Verstauben in dem Transportbehälter trockenwischen.
- p) Prüfen Sie die Genauigkeit mehrmals während der Anwendung.

5.2 Sachgemässe Einrichtung der Arbeitsplätze

- a) Sichern Sie den Messstandort ab und achten Sie beim Aufstellen des Geräts darauf, dass der Strahl nicht gegen andere Personen oder gegen Sie selbst gerichtet wird.
- b) Vermeiden Sie, bei Arbeiten auf Leitern, eine abnormale Körperhaltung. Sorgen Sie für sicheren Stand und halten Sie jederzeit das Gleichgewicht.
- c) Messungen durch Glasscheiben oder andere Objekte können das Messresultat verfälschen.
- d) Achten Sie darauf, dass das Gerät auf einer ebenen stabilen Auflage aufgestellt wird (vibrationsfrei!).
- e) Verwenden Sie das Gerät nur innerhalb der definierten Einsatzgrenzen.
- f) Werden mehrere Laser im Arbeitsbereich eingesetzt, stellen Sie sicher, dass Sie die Strahlen ihres Gerätes nicht mit anderen vertauschen.
- g) Magnete können die Genauigkeit beeinflussen, deshalb darf sich kein Magnet in der Nähe befinden. Im Zusammenhang mit dem Hilti Universaladapter ist kein Einfluss vorhanden.
- h) Beim Arbeiten mit dem Empfänger müssen Sie diesen höchst genau senkrecht zum Strahl halten.
- i) Das Gerät darf nicht in der Nähe von medizinischen Geräten eingesetzt werden.

5.3 Elektromagnetische Verträglichkeit

HINWEIS

Nur für Korea: Dieses Gerät ist für im Wohnbereich auftretende elektromagnetische Wellen geeignet (Klasse B). Es ist im Wesentlichen für Anwendungen im Wohnbereich vorgesehen, kann aber auch in anderen Bereichen eingesetzt werden.

Obwohl das Gerät die strengen Anforderungen der einschlägigen Richtlinien erfüllt, kann Hilti die Möglichkeit nicht ausschliessen, dass das Gerät durch starke Strahlung gestört wird, was zu einer Fehloperation führen kann. In diesem Fall oder anderen Unsicherheiten müssen Kontrollmessungen durchgeführt werden. Ebenfalls kann Hilti

nicht ausschliessen dass andere Geräte (z.B. Navigationseinrichtungen von Flugzeugen) gestört werden.

5.4 Laserklassifizierung für Geräte der Laser-Klasse 2/ class II

Je nach Verkaufsversion entspricht das Gerät der Laserklasse 2 nach IEC60825-1:2007 / EN60825-1:2007 und Class II nach CFR 21 § 1040 (FDA). Diese Geräte dürfen ohne weitere Schutzmassnahme eingesetzt werden. Das Auge ist bei zufälligem, kurzzeitigem Hineinsehen in die Laserstrahlung durch den Lidschlussreflex geschützt. Dieser Lidschutzreflex kann jedoch durch Medikamente, Alkohol oder Drogen beeinträchtigt werden. Trotzdem sollte man, wie auch bei der Sonne, nicht direkt in die Lichtquelle hineinsehen. Laserstrahl nicht gegen Personen richten.

5.5 Elektrisch

- a) Isolieren oder entfernen Sie die Batterien für den Versand.
- b) Um Umweltschäden zu vermeiden, müssen Sie das Gerät gemäss den jeweilig gültigen landesspezifischen Richtlinien entsorgen. Sprechen Sie im Zweifelsfall den Hersteller an.
- c) Die Batterien dürfen nicht in die Hände von Kindern gelangen.
- d) Überhitzen Sie die Batterien nicht und setzen Sie sie nicht einem Feuer aus. Die Batterien können explodieren oder es können toxische Stoffe freigesetzt werden.
- e) Laden Sie die Batterien nicht auf.
- f) Verlöten Sie die Batterien nicht im Gerät.
- g) Entladen Sie die Batterien nicht durch Kurzschliessen, sie können dadurch überhitzen und Brandblasen verursachen.
- h) Öffnen Sie die Batterien nicht und setzen Sie sie nicht übermässiger mechanischer Belastung aus.
- i) Setzen Sie keine beschädigten Batterien ein.
- j) Mischen Sie nicht neue und alte Batterien. Verwenden Sie keine Batterien von verschiedenen Herstellern oder mit unterschiedlichen Typenzeichnungen.

5.6 Flüssigkeiten

Bei falscher Anwendung kann Flüssigkeit aus Batterie/Akku austreten. **Vermeiden Sie den Kontakt damit. Bei zufälligem Kontakt mit Wasser abspülen. Kommt die Flüssigkeit in die Augen, spülen Sie diese mit viel Wasser aus und nehmen Sie zusätzlich ärztliche Hilfe in Anspruch.** Austretende Flüssigkeit kann zu Hautreizungen oder Verbrennungen führen.

6 Inbetriebnahme



de

6.1 Batterien einsetzen 2

GEFAHR

Setzen Sie nur neue Batterien ein.

1. Entfernen Sie den Fuß vom Gerät.

2. Öffnen Sie das Batteriefach.
3. Nehmen Sie die Batterien aus der Verpackung und setzen diese direkt ins Gerät ein.

HINWEIS Die Geräte darf nur mit den von Hilti empfohlenen Batterien betrieben werden.

4. Kontrollieren Sie, ob die Pole gemäss den Hinweisen auf der Unterseite vom Gerät richtig ausgerichtet sind.
5. Schliessen Sie das Batteriefach. Achten Sie auf das saubere Schliessen der Verriegelung.
6. Bringen Sie den Fuß ggf. wieder am Gerät an.

7 Bedienung



HINWEIS

Um die höchste Genauigkeit zu erreichen, projizieren Sie die Linie auf eine senkrechte, ebene Fläche. Richten Sie dabei das Gerät 90° zur Ebene aus.

7.1 Bedienung

7.1.1 Laserstrahlen einschalten

Drücken Sie einmal die Einschalttaste.

7.1.2 Gerät / Laserstrahlen ausschalten

Drücken Sie die Einschalttaste so lange bis der Laserstrahl nicht mehr sichtbar ist und die Leuchtdiode erlischt.

HINWEIS

Nach ca. 15 Minuten schaltet sich das Gerät automatisch aus.

7.1.3 Abschaltautomatik deaktivieren

Halten Sie die Einschalttaste gedrückt (ca. 4 Sekunden), bis der Laserstrahl zur Bestätigung dreimal blinkt.

HINWEIS

Das Gerät wird ausgeschaltet, wenn die Einschalttaste gedrückt wird oder die Batterien erschöpft sind.

7.1.4 Funktion Geneigte Linie

1. Legen Sie das Gerät auf die Rückseite
Das Gerät ist nicht ausnivelliert.
Das Gerät blinkt im Zwei-Sekunden-Rhythmus.

7.1.5 Einsatz mit dem Laserempfänger PMA 31

Siehe Bedienungsanleitung des PMA 31 für weitere Informationen.

7.2 Anwendungsbeispiele

7.2.1 Höhen übertragen 3

7.2.2 Einrichten von Trockenbauprofilen für eine Raumunterteilung 4

7.2.3 Vertikales Ausrichten von Rohrleitungen 5

7.2.4 Ausrichten von Heizungselementen 6

7.2.5 Ausrichten von Tür und Fensterrahmen 7

7.2.6 Einrichten von Lichtvorrichtungen 8

7.3 Überprüfen

7.3.1 Überprüfen des Lotpunktes 9

1. Bringen Sie in einem hohen Raum eine Bodenmarkierung (ein Kreuz) an (zum Beispiel in einem Treppenhaus mit einer Höhe von 5-10 m).
2. Stellen Sie das Gerät auf eine ebene und waagerechte Fläche.
3. Schalten Sie das Gerät ein.
4. Stellen Sie das Gerät mit dem unteren Lotstrahl auf das Zentrum des Kreuzes.
5. Markieren Sie den Punkt des vertikalen Lotstrahls an der Decke. Befestigen Sie dafür vorher ein Papier an der Decke.
6. Drehen Sie das Gerät um 90°.
7. Markieren Sie den Punkt des vertikalen Lotstrahls an der Decke.
8. Wiederholen Sie den Vorgang bei einer Drehung von 180° und 270°.

HINWEIS Die 4 resultierenden Punkte definieren einen Kreis, in welchem die Kreuzungspunkte der Diagonalen d1 (1-3) und d2 (2-4) den genauen Lotpunkt markieren.

9. Berechnen Sie die Genauigkeit wie in Kapitel 7.3.1.1 beschrieben.

7.3.1.1 Berechnung der Genauigkeit

$$R = \frac{10}{RH [m]} \times \frac{(d1 + d2) [mm]}{4} \quad (1)$$

$$R = \frac{30}{RH [ft]} \times \frac{(d1 + d2) [inch]}{4} \quad (2)$$

Das Resultat (R) der Formel (RH=Raumhöhe) bezieht sich auf die Genauigkeit in "mm auf 10 m" (Formel(1)). Dieses Resultat (R) sollte innerhalb der Spezifikation für das Gerät 3 mm auf 10 m liegen.

7.3.2 Überprüfen der Nivellierung des vorderen Laserstrahls

1. Stellen Sie das Gerät auf eine ebene und waagerechte Fläche, ca. 20 cm von der Wand (A) entfernt und richten Sie den Laserstrahl auf die Wand (A).
2. Markieren Sie den Kreuzungspunkt der Laserlinien mit einem Kreuz auf der Wand (A).
3. Drehen Sie das Gerät um 180° und markieren Sie den Kreuzungspunkt der Laserlinien mit einem Kreuz auf der gegenüber liegenden Wand (B).
4. Stellen Sie das Gerät auf eine ebene und waagerechte Fläche, ca. 20 cm von der Wand (B) entfernt und richten Sie den Laserstrahl auf die Wand (B).
5. Markieren Sie den Kreuzungspunkt der Laserlinien mit einem Kreuz auf der Wand (B).
6. Drehen Sie das Gerät um 180° und markieren Sie den Kreuzungspunkt der Laserlinien mit einem Kreuz auf der gegenüber liegenden Wand (A).
7. Messen Sie den Abstand d1 zwischen 1 und 4 und d2 zwischen 2 und 3.
8. Markieren Sie den Mittelpunkt von d1 und d2. Sollten sich die Referenzpunkte 1 und 3 auf verschiedenen Seiten des Mittelpunktes befinden, dann ziehen Sie d2 von d1 ab.
Falls die Referenzpunkte 1 und 3 auf der gleichen Seite des Mittelpunktes liegen, zählen Sie d1 zu d2 hinzu.
9. Dividieren Sie das Resultat mit dem doppelten Wert der Raumlänge.
Der maximale Fehler beträgt 3 mm auf 10 m.

7.3.3 Überprüfen der Nivellierung der Seitenstrahlen

Wiederholen Sie den Vorgang und die Berechnung der Genauigkeit mit jedem der beiden abgewinkelten Strahlen wie bei 7.3.2 beschrieben.

7.3.4 Überprüfen der Rechtwinkigkeit (horizontal)

1. Platzieren Sie das Gerät mit dem unteren Lotstrahl auf das Zentrum eines Referenzkreuzes in der Mitte eines Raumes mit einem Abstand von ca. 5m zu den Wänden, so dass die vertikale Linie der ersten Zieltafel a genau durch die Mitte der vertikalen Laserlinien läuft.
2. Fixieren Sie eine weitere Zieltafel b, oder ein festes Papier halbwegs mittig. Markieren Sie den Mittelpunkt (d1) des rechten abgewinkelten Strahls.

3. Drehen Sie das Gerät um 90°, von oben genau im Uhrzeigersinn. Der untere Lotstrahl muss auf dem Zentrum des Referenzkreuzes bleiben und das Zentrum des linken abgewinkelten Strahls muss genau durch die vertikale Linie der Zieltafel a laufen.
4. Markieren Sie den Mittelpunkt (d2) des rechten abgewinkelten Strahls auf der Zieltafel c.
5. Markieren Sie dann den Mittelpunkt (d3) des Kreuzungspunktes der Laserlinien auf der Zieltafel b festes Papier aus Schritt 7.

HINWEIS Die horizontale Distanz zwischen d1 und d3 darf maximal 3 mm bei einem Messabstand von 5 m betragen.

6. Drehen Sie das Gerät um 180°, von oben genau im Uhrzeigersinn. Der untere Lotstrahl muss auf dem Zentrum des Referenzkreuzes bleiben und das Zentrum des rechten abgewinkelten Strahls muss genau durch die vertikale Linie der ersten Zieltafel a laufen.
7. Markieren Sie dann den Mittelpunkt (d4) des linken abgewinkelten Strahls auf der Zieltafel c.

HINWEIS Die horizontale Distanz zwischen d2 und d4 darf maximal 3 mm bei einem Messabstand von 5 m betragen.

HINWEIS Wenn d3 rechts von d1 ist, darf die Summe der horizontalen Distanzen d1-d3 und d2-d4 maximal 3 mm bei einem Messabstand von 5m betragen.

HINWEIS Wenn d3 links von d1 ist, darf die Differenz zwischen den horizontalen Distanzen d1-d3 und d2-d4 maximal 3 mm bei einem Messabstand von 5m betragen.

7.3.5 Überprüfen der Krümmung der horizontalen Linie

1. Stellen Sie das Gerät am Rande eines Raumes mit einer Länge von mindestens 10 m.
HINWEIS Die Bodenfläche muss eben und waagrecht sein.
2. Schalten Sie alle Laserstrahlen ein.
3. Fixieren Sie eine Zieltafel mindestens 10 m vom Gerät entfernt, so dass der Kreuzungspunkt der Laserlinien im Zentrum der Zieltafel (d0) abgebildet wird und die vertikale Linie der Zieltafel genau durch die Mitte der vertikalen Laserlinie läuft.
4. Markieren Sie am Boden mit einem Referenzkreuz den Mittelpunkt des unteren Lotstrahls.
5. Drehen Sie das Gerät um 45°, von oben gesehen im Uhrzeigersinn. Der untere Lotstrahl muss auf dem Zentrum des Referenzkreuzes bleiben.
6. Markieren Sie dann auf der Zieltafel den Punkt (d1) wo die horizontale Laserlinie die vertikale Linie der Zieltafel trifft.
7. Drehen Sie jetzt das Gerät um 90° gegen den Uhrzeigersinn. Der untere Lotstrahl muss auf dem Zentrum des Referenzkreuzes bleiben.
8. Markieren Sie dann auf der Zieltafel den Punkt (d2) wo die horizontale Laserlinie die vertikale Linie der Zieltafel trifft.

9. Messen Sie folgende vertikale Distanzen: d0-d1, d0-d2 und d1-d2.

HINWEIS Die grösste gemessene vertikale Distanz darf maximal 5 mm bei einem Messabstand von 10 m betragen.

de

7.3.6 Überprüfen der vertikalen Linie 16

1. Positionieren Sie das Gerät auf einer Höhe von 2m.
2. Schalten Sie das Gerät ein.
3. Positionieren Sie die erste Zieltafel T1 (vertikal) auf einer Entfernung von 2,5m vom Gerät und auf derselben Höhe (2m), sodass der vertikale Laserstrahl die Tafel trifft und markieren Sie diese Position.
4. Positionieren Sie nun die zweite Zieltafel T2 2m unterhalb der ersten Zieltafel, sodass der vertikale Laserstrahl die Tafel trifft und markieren Sie diese Position.

5. Markieren Sie Position 2 auf der gegenüberliegenden Seite des Testaufbaus (spiegelverkehrt) auf der Laserlinie am Boden bei einer Distanz von 5m zum Gerät.

6. Stellen Sie nun das Gerät auf die eben markierte Position 2 auf dem Boden. Richten Sie den Laserstrahl zu den Zieltafeln T1 und T2 so aus, dass dieser die Zieltafeln in der Nähe der Zentrumslinie trifft.

7. Lesen Sie den Abstand D1 und D2 jeder Zieltafel ab und rechnen Sie die Differenz ($D = D1 - D2$) aus.

HINWEIS Stellen Sie sicher, dass die Zieltafeln parallel zueinander stehen und sich auf der gleichen vertikalen Ebene befinden. (Eine horizontale Ausrichtung kann einen Messfehler verursachen).

Wenn die Differenz D größer als 3 mm beträgt, muss das Gerät in einem Hilti Reparatur Center eingestellt werden.

8 Pflege und Instandhaltung

8.1 Reinigen und trocknen

1. Staub von Glas wegblasen.
2. Glas nicht mit den Fingern berühren.
3. Nur mit sauberen und weichen Lappen reinigen; wenn nötig mit reinem Alkohol oder etwas Wasser befeuchten.

HINWEIS Keine anderen Flüssigkeiten verwenden, da diese die Kunststoffteile angreifen können.

4. Temperaturgrenzwerte bei der Lagerung Ihrer Ausrüstung beachten, speziell im Winter / Sommer, wenn Sie Ihre Ausrüstung im Fahrzeug-Innenraum aufbewahren (-25 °C bis +63 °C (-13 bis 145°F)).

8.2 Lagern

Nass gewordene Geräte auspacken. Geräte, Transportbehälter und Zubehör abtrocknen (bei höchstens 63 °C/145 °F) und reinigen. Ausrüstung erst wieder einpacken, wenn sie völlig trocken ist, anschließend trocken lagern. Führen Sie nach längerer Lagerung oder längerem Transport Ihrer Ausrüstung vor Gebrauch eine Kontrollmessung durch.

Bitte entnehmen Sie vor längeren Lagerzeiten die Batterien aus dem Gerät. Durch auslaufende Batterien kann das Gerät beschädigt werden.

8.3 Transportieren

Verwenden Sie für den Transport oder Versand Ihrer Ausrüstung entweder den Hilti Versandkoffer oder eine gleichwertige Verpackung.

GEFAHR

Gerät immer ohne Batterien/ Akkupaket versenden.

8.4 Hilti Kalibrierservice

Wir empfehlen die regelmässige Überprüfung der Geräte durch den Hilti Kalibrierservice zu nutzen, um die Zuverlässigkeit gemäss Normen und rechtlichen Anforderungen gewährleisten zu können.

Der Hilti Kalibrierservice steht Ihnen jederzeit zur Verfügung; empfiehlt sich aber mindestens einmal jährlich durchzuführen.

Im Rahmen des Hilti Kalibrierservice wird bestätigt, dass die Spezifikationen des geprüften Geräts am Tag der Prüfung den technischen Angaben der Bedienungsanleitung entsprechen.

Bei Abweichungen von den Herstellerangaben werden die gebräuchtesten Messgeräte wieder neu eingestellt. Nach der Justierung und Prüfung wird eine Kalibrierplakette am Gerät angebracht und mit einem Kalibrierzertifikat schriftlich bestätigt, dass das Gerät innerhalb der Herstellerangaben arbeitet.

Kalibrierzertifikate werden immer benötigt für Unternehmen, die nach ISO 900X zertifiziert sind.

Ihr nächstliegender Hilti Kontakt gibt Ihnen gerne weitere Auskunft.

9 Fehlersuche

Fehler	Mögliche Ursache	Behebung
Gerät lässt sich nicht einschalten.	Batterie leer.	Batterie austauschen.
	Falsche Polarität der Batterie.	Batterie richtig einlegen.
	Batteriefach nicht geschlossen.	Batteriefach schliessen.
	Gerät oder Wahlschalter defekt.	Lassen Sie das Gerät vom Hilti-Service reparieren.
Einzelne Laserstrahlen funktionieren nicht.	Laserquelle oder Lasersteuerung defekt.	Lassen Sie das Gerät vom Hilti-Service reparieren.
Gerät lässt sich einschalten, aber es ist kein Laserstrahl sichtbar.	Laserquelle oder Lasersteuerung defekt.	Lassen Sie das Gerät vom Hilti-Service reparieren.
	Temperatur zu hoch oder zu tief	Gerät abkühlen bzw. erwärmen lassen
Automatische Nivellierung funktioniert nicht.	Gerät auf zu schräger Unterlage aufgestellt.	Gerät eben aufstellen.
	Neigesensor defekt.	Lassen Sie das Gerät vom Hilti-Service reparieren.

de

10 Entsorgung

WARNUNG

Bei unsachgemäßem Entsorgen der Ausrüstung können folgende Ereignisse eintreten:

Beim Verbrennen von Kunststoffteilen entstehen giftige Abgase, an denen Personen erkranken können.

Batterien können explodieren und dabei Vergiftungen, Verbrennungen, Verätzungen oder Umweltverschmutzung verursachen, wenn sie beschädigt oder stark erwärmt werden.

Bei leichtfertigem Entsorgen ermöglichen Sie unberechtigten Personen, die Ausrüstung sachwidrig zu verwenden. Dabei können Sie sich und Dritte schwer verletzen sowie die Umwelt verschmutzen.



Hilti-Geräte sind zu einem hohen Anteil aus wiederverwertbaren Materialien hergestellt. Voraussetzung für eine Wiederverwertung ist eine sachgemässe Stofftrennung. In vielen Ländern ist Hilti bereits eingerichtet, Ihr Altgerät zur Verwertung zurückzunehmen. Fragen Sie den Hilti Kundenservice oder Ihren Verkaufsberater.



Nur für EU Länder

Werfen Sie elektronische Messgeräte nicht in den Hausmüll!

Gemäss Europäischer Richtlinie über Elektro- und Elektronik-Altgeräte und Umsetzung in nationales Recht müssen verbrauchte Elektrogeräte getrennt gesammelt und einer umweltgerechten Wiederverwertung zugeführt werden.



Entsorgen Sie die Batterien nach den nationalen Vorschriften.

11 Herstellergewährleistung Geräte

Bitte wenden Sie sich bei Fragen zu den Garantiebedingungen an Ihren lokalen HILTI Partner.

de

12 EG-Konformitätserklärung (Original)

Bezeichnung:	Kombilaser
Typenbezeichnung:	PMC 46
Konstruktionsjahr:	2009

Wir erklären in alleiniger Verantwortung, dass dieses Produkt mit den folgenden Richtlinien und Normen übereinstimmt: bis 19. April 2016: 2004/108/EG, ab 20. April 2016: 2014/30/EU, 2011/65/EU, EN ISO 12100.

**Hilti Aktiengesellschaft, Feldkircherstrasse 100,
FL-9494 Schaan**



Paolo Luccini
Head of BA Quality and Process Management
Business Area Electric Tools & Accessories
06/2015



Edward Przybylowicz
Head of BU Measuring Systems
BU Measuring Systems
06/2015

Technische Dokumentation bei:

Hilti Entwicklungsgesellschaft mbH
Zulassung Elektrowerkzeuge
Hiltistrasse 6
86916 Kaufering
Deutschland

ORIGINAL OPERATING INSTRUCTIONS

PMC 46 combilaser

It is essential that the operating instructions are read before the tool is operated for the first time.

Always keep these operating instructions together with the tool.

Ensure that the operating instructions are with the tool when it is given to other persons.

Contents	Page
1 General information	11
2 Description	12
3 Accessories	13
4 Technical data	14
5 Safety instructions	14
6 Before use	15
7 Operation	16
8 Care and maintenance	18
9 Troubleshooting	18
10 Disposal	19
11 Manufacturer's warranty	19
12 EC declaration of conformity (original)	20

1 These numbers refer to the illustrations. You can find the illustrations at the beginning of the operating instructions.

In these operating instructions, the designation "the tool" always refers to the PMC 46 combilaser.

Parts, operating controls and indicators **1**

- ① On-button
- ② LED
- ③ Pendulum
- ④ Removable foot
- ⑤ Back of the tool

en

1 General information

1.1 Safety notices and their meaning

DANGER

Draws attention to imminent danger that will lead to serious bodily injury or fatality.

WARNING

Draws attention to a potentially dangerous situation that could lead to serious personal injury or fatality.

CAUTION

Draws attention to a potentially dangerous situation that could lead to slight personal injury or damage to the equipment or other property.

NOTE

Draws attention to an instruction or other useful information.

1.2 Explanation of the pictograms and other information

Warning signs



General warning

Symbols



Read the operating instructions before use.



Disposal of power tools or appliances and batteries together with household waste is not permissible.



KCC-REM-
HLT-PMC46

On the tool



Do not stare into the beam.

Laser warning plates for the USA in accordance with CFR 21 § 1040 (FDA).

On the tool



Laser Class 2 in accordance with IEC/EN 60825-1:2007

Location of identification data on the tool

The type designation and serial number can be found on the type identification plate on the tool. Make a note of this data in your operating instructions and always refer to it when making an enquiry to your Hilti representative or service department.

Type: _____

Serial no.: _____

2 Description

2.1 Use of the product as directed

The PMC 46 is a self-leveling combilaser which allows a single person to level, plumb, align and transfer right angles quickly and accurately. The tool projects two lines (horizontal and vertical) and five points (above, below, right, left and line intersection). The lines and line intersection point have a range of approx. 10m. All other points have a range of approx. 30m. Range depends on the brightness of ambient light.

The tool is designed mainly for indoor use and is no substitute for a rotating laser.

When used for outdoor applications, care must be taken to ensure that the general conditions are similar to those encountered indoors. Possible applications are:

Marking the position of partition walls (at right angles and in the vertical plane).

Aligning components to be installed or sections of a structure in three axes.

Checking and transferring right angles.

Transferring measuring marks from the floor to the ceiling.

Observe the information printed in the operating instructions concerning operation, care and maintenance.

The tool and its ancillary equipment may present hazards when used incorrectly by untrained personnel or when used not as directed.

2.2 Features

The PMC 46 levels itself automatically within a range of approx. 5°.

Self-leveling takes only approx. 3 seconds.

The combilaser gives an "Out of self-leveling range" warning when the self-leveling range is exceeded (the laser beams blink).

The PMC 46 is characterized by its ease of operation and use, its rugged plastic casing and ease of transport due to its compact dimensions and light weight.

The tool can be used together with the PMA 31 laser receiver.

In the normal operating mode, the tool switches itself off after 15 minutes. Sustained operating mode can be activated by pressing and holding the on-switch for four seconds.

2.3 Items supplied with the cardboard box version

- 1 Combilaser
- 1 Soft pouch
- 4 Batteries
- 1 Operating instructions
- 1 Manufacturer's certificate

2.4 Items supplied with the toolbox version

- 1 Combilaser
- 1 Soft pouch
- 4 Batteries
- 1 Operating instructions
- 1 Universal adapter
- 1 Manufacturer's certificate
- 1 Tripod

2.5 Information displayed during operation

LED	The LED doesn't light.	The tool is switched off.
	The LED doesn't light.	The batteries are exhausted.
	The LED doesn't light.	The batteries are inserted incorrectly.
	The LED lights constantly.	The laser beam is switched on. The tool is in operation.
	The LED blinks twice every 10 seconds.	The batteries are almost exhausted.
	The LED blinks.	The temperature of the tool is above 50°C (122°F) or below -10°C (14°F) (the laser beam does not light).
Laser beam	The laser beam blinks twice every 10 seconds.	The batteries are almost exhausted.
	The laser beam blinks rapidly.	The tool cannot level itself. (outside the 5° self-leveling range).
	The laser beam blinks every 2 seconds.	The tool is unable to level itself automatically (or is set to "Inclined plane" operating mode).

3 Accessories

Designation	Short designation	Description
Tripod	PMA 20	
Target plate	PMA 54/55	
Target plate	PRA 50/51	
Laser receiver	PMA 31	
Magnetic bracket	PMA 74	
Telescopic brace	PUA 10	
Frame clamp	PMA 25	
Universal adapter	PMA 78	
Hilti toolbox	PMC 46	
Laser visibility glasses	PUA 60	The laser visibility glasses are not protective glasses and thus do not protect the eyes from laser beams. As the laser visibility glasses restrict color vision, they should be worn only when working with this tool. Do not wear the laser visibility glasses while driving a vehicle on a public road.

4 Technical data

Right of technical changes reserved.

Range of the points	30 m (98 ft)
Range of the lines and intersection point	10 m (30 ft)
Accuracy ¹	±2 mm at 10 m (±0.08 in at 33 ft)
Self-leveling time	3 s
Laser class	Class 2, visible, 635 nm, ±10 nm (IEC/EN 60825-1:2007); Class II (CFR 21 §1040 (FDA))
Beam diameter	Distance 5 m: < 4 mm Distance 20 m: < 16 mm
Line width	Distance 5 m: < 2.2 mm
Self-leveling range	±5° (typical)
Automatic power-off	Activated after: 15 min
Operating status indicator	LED and laser beams
Power supply	AA-size batteries, Alkaline batteries: 4
Battery life (2 points and 1 line)	Alkaline battery 2,500 mAh, Temperature +25°C (+77°F): 20 h (Typical)
Operating temperature range	Min. -10°C / Max. +50°C (+14 to 122°F)
Storage temperature	Min. -25°C / Max. +63°C (-13 to 145°F)
Dust and water spray protection (except battery compartment)	IP 54 as per IEC 60529
Tripod thread (tool)	UNC1/4"
Tripod thread (foot)	BSW 5/8 "UNC1/4"
Weight	with the foot but without batteries: 0.413 kg (0.911 lbs)
Dimensions	with the foot: 140 mm X 73 mm X 107 mm without the foot: 96 mm X 65 mm X 107 mm

¹ Influences such as particularly high temperature fluctuations, dampness, shock, dropping, etc. can affect accuracy. Unless stated otherwise, the tool was adjusted or calibrated under standard ambient conditions (MIL-STD-810F).

5 Safety instructions

In addition to the information relevant to safety given in each of the sections of these operating instructions, the following points must be strictly observed at all times.

5.1 General safety instructions

- a) Check the accuracy of the tool before using it to take measurements.
- b) The tool and its ancillary equipment may present hazards when used incorrectly by untrained personnel or when used not as directed.
- c) To avoid the risk of injury, use only genuine Hilti accessories and additional equipment.
- d) Modification of the tool is not permissible.
- e) Observe the information printed in the operating instructions concerning operation, care and maintenance.
- f) Do not render safety devices ineffective and do not remove information and warning notices.
- g) Keep laser tools out of reach of children.
- h) Take the influences of the surrounding area into account. Do not expose the tool to rain or snow and do not use it in damp or wet conditions. Do not use the tool where there is a risk of fire or explosion.
 - i) Check the condition of the tool before use. If the tool is found to be damaged, have it repaired at a Hilti service center.
 - j) The user must check the accuracy of the tool after it has been dropped or subjected to other mechanical stresses.
 - k) When the tool is brought into a warm environment from very cold conditions, or vice-versa, allow it to become acclimatized before use.
 - l) If mounting on an adapter, check that the tool is screwed on securely.
 - m) Keep the laser exit aperture clean to avoid measurement errors.
 - n) Although the tool is designed for the tough conditions of jobsite use, as with other optical and elec-

tronic instruments (e.g. binoculars, spectacles, cameras) it should be treated with care.

- o) Although the tool is protected to prevent entry of dampness, it should be wiped dry each time before being put away in its transport container.
- p) Check the accuracy of the measurements several times during use of the tool.

5.2 Proper organization of the work area

- a) Secure the area in which you are working and take care to avoid directing the beam towards other persons or towards yourself when setting up the tool.
- b) Avoid unfavorable body positions when working from ladders. Make sure you work from a safe stance and stay in balance at all times.
- c) Measurements taken through panes of glass or other objects may be inaccurate.
- d) Ensure that the tool is set up on a steady, level surface (not subject to vibration).
- e) Use the tool only within its specified limits.
- f) If several laser tools are used in the same working area, care must be taken to avoid confusing the beams.
- g) Magnetic fields may affect the accuracy of the tool. It must thus be kept away from magnetic objects. The tool is not affected by the Hilti universal adapter.
- h) When working with the receiver, it must be held exactly at right angles to the laser beam.
- i) Do not use the tool in the proximity of medical instruments.

5.3 Electromagnetic compatibility

NOTE

Only for Korea: This device is suitable for the electromagnetic radiation encountered in residential environments (Class B). It is intended mainly for use in residential environments but may also be used in other environments.

Although the tool complies with the strict requirements of the applicable directives, Hilti cannot entirely rule out the possibility of the tool being subject to interference caused by powerful electromagnetic radiation, leading to incorrect operation. Check the accuracy of the tool by taking measurements by other means when working under such conditions or if you are unsure. Likewise, Hilti

cannot rule out the possibility of interference with other devices (e.g. aircraft navigation equipment).

5.4 Laser classification for laser class 2 / class II appliances

Depending on the version purchased, the tool complies with Laser Class 2 in accordance with IEC825-1:2007 / EN60825-1:2007 and Class II in accordance with CFR 21 § 1040 (FDA). This tool may be used without need for further protective measures. The eyelid closure reflex protects the eyes when a person looks into the beam unintentionally for a brief moment. This eyelid closure reflex, however, may be negatively affected by medicines, alcohol or drugs. Nevertheless, as with the sun, one should not look directly into sources of bright light. Do not direct the laser beam toward persons.

5.5 Electrical

- a) Insulate or remove the batteries before shipping the tool.
- b) To avoid pollution of the environment, the tool must be disposed of in accordance with the currently applicable national regulations. Consult the manufacturer if you are unsure of how to proceed.
- c) Keep the batteries out of reach of children.
- d) Do not allow the batteries to overheat and do not expose them to fire. The batteries may explode or release toxic substances.
- e) Do not charge the batteries.
- f) Do not solder the batteries into the tool.
- g) Do not discharge the batteries by short circuiting as this may cause them to overheat and present a risk of personal injury (burns).
- h) Do not attempt to open the batteries and do not subject them to excessive mechanical stress.
- i) Do not use damaged batteries.
- j) Do not mix old and new batteries. Do not mix batteries of different makes or types.

5.6 Liquids

Under abusive conditions, liquid may leak from the battery. **Avoid contact. If contact accidentally occurs, flush with water. In the event of the liquid coming into contact with the eyes, rinse the eyes with plenty of water and consult a doctor.** Liquid ejected from the battery may cause irritation or burns.

6 Before use



6.1 Inserting the batteries 2

DANGER

Use only new batteries.

1. Remove the foot from the tool.

2. Open the battery compartment.
3. Remove the batteries from the packaging and insert them in the tool.
NOTE Only batteries recommended by Hilti may be used to power the tool.
4. Check that the battery terminals are positioned correctly as shown on the underside of the unit.
5. Close the battery compartment cover. Check that the catch engages properly.
6. Refit the foot to the tool.

7 Operation



NOTE

To achieve maximum accuracy, project the line onto a vertical, even surface. When doing so, set up the tool at 90° to the surface.

7.1 Operation

7.1.1 Switching the laser beams on

Press the on-button once.

7.1.2 Switching the tool / laser beams off

Press and hold the on-button until the laser beam is no longer visible and the LED no longer lights.

NOTE

The tool switches itself off automatically after approx. 15 min.

7.1.3 Deactivating the automatic power-off feature

Press and hold the on-button for approx. 4 sec. until the laser beam blinks three times as confirmation.

NOTE

The tool will be switched off when the on-button is pressed or when the batteries are exhausted.

7.1.4 Inclined line function

1. Lay the tool on its back.
The tool does not level itself automatically.
The tool blinks every two seconds.

7.1.5 Using the tool with the PMA 31 laser receiver

For further information, please refer to the PMA 31 operating instructions.

7.2 Examples of applications

7.2.1 Transferring heights **8**

7.2.2 Setting out drywall track for a partition wall **4**

7.2.3 Aligning pipes vertically **5**

7.2.4 Aligning radiators **6**

7.2.5 Aligning door and window frames **7**

7.2.6 Marking out the position of light fittings **8**

7.3 Checking

7.3.1 Checking the plumb point **9**

1. Make a mark on the floor (a cross) in a high room (e.g. in a stairwell or hallway with a height of 5–10 m).
2. Place the tool on a smooth, level (horizontal) surface.
3. Switch the tool on.
4. Position the tool with the lower beam on the center of the cross.
5. Mark the position of the vertical beam on the ceiling. Attach a piece of paper to the ceiling before making the mark.
6. Pivot the tool through 90°.
NOTE The lower plumb beam must remain on the center of the cross.
7. Mark the position of the vertical beam on the ceiling.
8. Repeat the procedure after pivoting the tool through 180° and 270°.
NOTE The resulting 4 marks form a circle in which the intersection of the diagonals d1 (1 – 3) and d2 (2 – 4) marks the exact center of the plumb point.
9. Calculate the accuracy as described in section 7.3.1.1.

7.3.1.1 Calculation of accuracy

$$R = \frac{10}{RH [m]} \times \frac{(d1 + d2) [mm]}{4} \quad (1)$$

$$R = \frac{30}{RH [ft]} \times \frac{(d1 + d2) [inch]}{4} \quad (2)$$

The result (R) provided by this formula (RH = room height) refers to the tool's accuracy "in mm at 10 m" (formula (1)). This result (R) should be within the specification for the tool (3 mm at 10 m).

7.3.2 Checking leveling of the forward beam **10**

1. Place the tool on a smooth, level surface approx. 20 cm from the wall (A) with the laser beam directed toward the wall (A).
2. Mark the point of intersection of the laser lines on the wall (A) with a cross.
3. Pivot the tool through 180° and mark the point of intersection of the laser lines on the opposite wall (B) with a cross.

4. Place the tool on an even, level surface approx. 20 cm from the wall (B) with the laser beam directed toward the wall (B).
5. Mark the point of intersection of the laser lines on the wall (B) with a cross.
6. Pivot the tool through 180° and mark the point of intersection of the laser lines on the opposite wall (A) with a cross.
7. Measure the distances d1 between 1 and 4 and d2 between 2 and 3.
8. Mark the mid points of d1 and d2.
If the reference points 1 and 3 are located on different sides of the mid point, then subtract d2 from d1.
If the reference points 1 and 3 are located on the same side of the mid point, then add d1 and d2 together.
9. Divide the result by twice the length of the room (room length x 2).
The maximum permissible error is 3 mm at 10 m.

7.3.3 Checking leveling of the lateral beams **10**

Repeat the procedure and calculate the accuracy of each of the two perpendicular beams as described at 7.3.2.

7.3.4 Checking perpendicularity (horizontal) **11 12 13**

1. Position the tool with the lower plumb beam on the center of a reference cross in the middle of a room at a distance of approx. 5 meters from the walls so that the center of the vertical laser line lies exactly on the vertical line of the first target plate (a).
2. Attach a second target plate or sheet of paper (b) to the wall at the half-way position (as shown in the illustration). Mark the mid point (d1) of the right-hand perpendicular beam.
3. Pivot the tool clockwise through exactly 90° (as seen from above). The lower plumb beam must remain in the center of the reference cross and the center of the left-hand perpendicular beam must then lie exactly on the vertical line of target plate (a).
4. Mark the center point (d2) of the right-hand perpendicular laser beam on target plate (c).
5. Mark the mid point (d3) of the point of intersection of the laser lines on target plate (b) or the sheet of paper (from step 7).
NOTE The horizontal distance between d1 and d3 must be no greater than 3 mm at a working distance of 5 m.
6. Pivot the tool clockwise through exactly 180° (as seen from above). The lower plumb beam must remain in the center of the reference cross and the center of the right-hand perpendicular beam must then lie exactly on the vertical line of target plate (a).

7. Then mark the center point (d2) of the left-hand perpendicular laser beam on target plate (c).
NOTE The horizontal distance between d2 and d4 must be no greater than 3 mm at a working distance of 5 m.
NOTE If d3 is to the right of d1, the sum of the horizontal distances d1-d3 and d2-d4 must be no greater than 3 mm at a working distance of 5m.
NOTE If d3 is to the left of d1, the difference between the horizontal distances d1-d3 and d2-d4 must be no greater than 3 mm at a working distance of 5m.

7.3.5 Checking the horizontal lines for curvature **14 15**

1. Place the tool at the edge of a room with a length of at least 10 m.
NOTE The floor surface must be smooth and level.
2. Switch on all laser beams.
3. Set up a target plate at a distance of at least 10 m from the tool, so that the point of intersection of the laser lines lies in the center of the target plate (d0) and the vertical line on the target plate runs exactly through the middle of the vertical laser line.
4. Mark the mid point of the lower plumb beam on the floor (reference cross).
5. Pivot the tool clockwise through 45° (as seen from above). The lower plumb beam must remain on the center of the reference cross.
6. Then mark the point (d1) on the target plate where the horizontal laser line strikes the vertical line on the target plate.
7. Pivot the tool counterclockwise through 90°. The lower plumb beam must remain on the center of the reference cross.
8. Then mark the point (d2) on the target plate where the horizontal laser line strikes the vertical line on the target plate.
9. Measure the following vertical distances: d0-d1, d0-d2 and d1-d2.
NOTE The greatest measured vertical distance must be no more than 5 mm at a working distance of 10 m.

7.3.6 Checking the vertical lines **16**

1. Position the tool at a height of 2 meters.
2. Switch the tool on.
3. Position the first target plate T1 (vertical) at a distance of 2.5 meters from the tool at the same height (2 meters), so that the vertical laser beam strikes the plate. Mark this position.

4. Then place the second target plate T2 at a position 2 meters below the first target plate, so that the vertical laser beam strikes the plate. Mark this position.
5. Mark position 2 at the opposite side of the test setup (mirror image) on the laser line on the floor at a distance of 5 meters from the tool.
6. Now place the tool on the floor on the mark for position 2 which you have just made. Direct the laser beam toward the target plates T1 and T2 so that it strikes the plates close to their center lines.
7. Read the distances D1 and D2 from each target plate (distance of the laser line from the center of the target plate) and calculate the difference ($D = D1 - D2$).
NOTE Take care to ensure that the target plates are parallel to each other and that they are in the same vertical plane. (Horizontal alignment may result in measurement error).
 If the difference D is greater than 3 mm, the tool must be returned to a Hilti repair center for adjustment.

8 Care and maintenance

8.1 Cleaning and drying

1. Blow dust off the glass.
2. Do not touch the glass with the fingers.
3. Use only a clean, soft cloth for cleaning. If necessary, moisten the cloth slightly with pure alcohol or a little water.
NOTE Do not use any other liquids as these may damage the plastic components.
4. Observe the temperature limits when storing your equipment. This is particularly important in winter / summer if the equipment is kept inside a motor vehicle (-25°C to +63°C / -13°F to 145°F).

8.2 Storage

Remove the tool from its case if it has become wet. The tool, its carrying case and accessories should be cleaned and dried (at maximum 63°C / 145°F). Repack the items only once they have dried completely and then store them in a dry place.

Check the accuracy of the equipment before it is used after a long period of storage or transportation.

Remove the batteries from the tool before storing it for a long period. Leaking batteries may damage the tool.

8.3 Transport

Use the Hilti toolbox or packaging of equivalent quality for transporting or shipping your equipment.

DANGER
Always remove the batteries before shipping the tool.

8.4 Hilti calibration service

We recommend that the tool is checked by the Hilti calibration service at regular intervals in order to verify its reliability in accordance with standards and legal requirements.

Use can be made of the Hilti calibration service at any time, but checking at least once a year is recommended. The calibration service provides confirmation that the tool is in conformance, on the day it is tested, with the specifications given in the operating instructions. The tool will be readjusted if deviations from the manufacturer's specification are found. After checking and adjustment, a calibration sticker applied to the tool and a calibration certificate provide written verification that the tool operates in accordance with the manufacturer's specification.

Calibration certificates are always required by companies certified according to ISO 900x.

Your local Hilti Center or representative will be pleased to provide further information.

9 Troubleshooting

Fault	Possible cause	Remedy
The tool can't be switched on.	The battery is exhausted.	Replace the battery.
	The battery is inserted the wrong way round (incorrect polarity).	Insert the battery correctly.
	The battery compartment is not closed.	Close the battery compartment.
	The tool or selector switch is faulty.	If necessary, have the power tool repaired by Hilti Service.
Individual laser beams don't function.	The laser source or laser control unit is faulty.	If necessary, have the power tool repaired by Hilti Service.
The tool can be switched on but no laser beam is visible.	The laser source or laser control unit is faulty.	If necessary, have the power tool repaired by Hilti Service.
	The temperature is too high or too low.	Allow the tool to cool down or warm up.

Fault	Possible cause	Remedy
Automatic leveling doesn't function.	The tool is set up on an excessively inclined surface.	Set up the tool on the level.
	The tilt sensor is faulty.	If necessary, have the power tool repaired by Hilti Service.

10 Disposal

WARNING

Improper disposal of the equipment may have serious consequences:

The burning of plastic components generates toxic fumes which may present a health hazard.

Batteries may explode if damaged or exposed to very high temperatures, causing poisoning, burns, acid burns or environmental pollution.

Careless disposal may permit unauthorized and improper use of the equipment. This may result in serious personal injury, injury to third parties and pollution of the environment.



Most of the materials from which Hilti tools or appliances are manufactured can be recycled. The materials must be correctly separated before they can be recycled. In many countries, Hilti has already made arrangements for taking back old tools or appliances for recycling. Ask Hilti Customer Service or your Hilti representative for further information.



For EC countries only

Do not dispose of electronic measuring tools or appliances together with household waste.

In observance of the European Directive on waste electrical and electronic equipment and its implementation in accordance with national law, electrical appliances that have reached the end of their life must be collected separately and returned to an environmentally compatible recycling facility.



Dispose of the batteries in accordance with national regulations.

11 Manufacturer's warranty

Please contact your local Hilti representative if you have questions about the warranty conditions.

12 EC declaration of conformity (original)

Designation:	Combilaser
Type:	PMC 46
Year of design:	2009

We declare, on our sole responsibility, that this product complies with the following directives and standards: until 19th April 2016: 2004/108/EC, from 20th April 2016: 2014/30/EU, 2011/65/EU, EN ISO 12100.

**Hilti Corporation, Feldkircherstrasse 100,
FL-9494 Schaan**



Paolo Luccini
Head of BA Quality and Process Management
Business Area Electric Tools & Accessories
06/2015



Edward Przybyłowicz
Head of BU Measuring Systems
BU Measuring Systems

06/2015

Technical documentation filed at:

Hilti Entwicklungsgesellschaft mbH
Zulassung Elektrowerkzeuge
Hiltistrasse 6
86916 Kaufering
Deutschland

FCC statement / IC statement

-CAUTION-

This equipment has been tested and found to comply with the limits for a class B digital device, pursuant to part 15 of the FCC rules. These limits are designed to provide reasonable protection against harmful interference in a residential installation. This equipment generates, uses, and can radiate radiofrequency energy and, if not installed and used in accordance with the instructions, may cause harmful interference to radio communications.

However, there is no guarantee that interference will not occur in a particular installation. If this equipment does cause harmful interference to radio or television reception, which can be determined by turning the equipment on and off, the user is encouraged to try to correct the interference by one or more of the following measures:

- Re-orient or re-locate the receiving antenna.
- Increase the distance between the equipment and receiver.
- Connect the equipment to an outlet on a circuit different from that to which the receiver is connected.
- Consult the dealer or an experienced TV/radio technician for assistance.

-NOTE-

Changes or modifications not expressly approved by the party responsible for compliance could void the user's authority to operate the equipment.

This device complies with part 15 of the FCC Rules.

Operation is subject to the following two conditions:

- 1) this device may not cause harmful interference, and
- 2) this device must accept any interference received, including interference that may cause undesired operation.

This device complies with the requirements defined in RSS-210 of IC.

Operation is subject to the following two conditions:

- 1) this device may not cause harmful interference, and
- 2) this device must accept any interference received, including interference that may cause undesired operation.

PMC 46 Laser combiné

Avant de mettre l'appareil en marche, lire impérativement son mode d'emploi et bien respecter les consignes.

Le présent mode d'emploi doit toujours accompagner l'appareil.

Ne pas prêter ou céder l'appareil à un autre utilisateur sans lui fournir le mode d'emploi.

Sommaire	Page
1 Consignes générales	21
2 Description	22
3 Accessoires	23
4 Caractéristiques techniques	24
5 Consignes de sécurité	25
6 Mise en service	26
7 Utilisation	26
8 Nettoyage et entretien	28
9 Guide de dépannage	29
10 Recyclage	29
11 Garantie constructeur des appareils	30
12 Déclaration de conformité CE (original)	30

1 Les numéros renvoient aux illustrations. Les illustrations se trouvent au début de la notice d'utilisation. Dans le présent mode d'emploi, « l'appareil » désigne toujours le laser combiné PMC 46.

Pièces constitutives de l'appareil, éléments de commande et d'affichage **1**

- ① Touche de mise en marche
- ② Diode électroluminescente
- ③ Pendule
- ④ Pied amovible
- ⑤ Face arrière

fr

1 Consignes générales

1.1 Termes signalant un danger et leur signification

DANGER

Pour un danger imminent qui peut entraîner de graves blessures corporelles ou la mort.

AVERTISSEMENT

Pour attirer l'attention sur une situation pouvant présenter des dangers susceptibles d'entraîner des blessures corporelles graves ou la mort.

ATTENTION

Pour attirer l'attention sur une situation pouvant présenter des dangers susceptibles d'entraîner des blessures corporelles légères ou des dégâts matériels.

REMARQUE

Pour des conseils d'utilisation et autres informations utiles.

1.2 Explication des pictogrammes et autres symboles d'avertissement

Symboles d'avertissement



Avertissement danger général

Symboles



Lire le mode d'emploi avant d'utiliser l'appareil



Les appareils et les piles/batteries ne doivent pas être éliminés avec les ordures ménagères.



KCC-REM-HLT-PMC46

Sur l'appareil



Ne pas regarder directement dans le faisceau.
Plaquettes d'avertissement laser répondant à la norme américaine CFR 21 § 1040 (FDA).

fr

Sur l'appareil



Laser de classe 2 conformément à IEC/EN 60825-1:2007

Emplacement des détails d'identification sur l'appareil

La désignation du modèle et le numéro de série se trouvent sur la plaque signalétique de l'appareil. Inscrire ces renseignements dans le mode d'emploi et toujours s'y référer pour communiquer avec notre représentant ou agence Hilti.

Type : _____

N° de série : _____

2 Description

2.1 Utilisation conforme à l'usage prévu

Le PMC 46 est un laser combiné avec mise à niveau automatique permettant à une seule personne de déterminer un aplomb, de reporter un angle de 90°, de faire une mise à niveau horizontale et d'aligner rapidement et avec précision. L'appareil a deux lignes (horizontale et verticale) et cinq points (en haut, en bas, à droite, à gauche et le point d'intersection des lignes). Les lignes et le point d'intersection ont une portée de 10 m environ. Tous les autres points ont une portée de 30 m environ. La portée dépend de la luminosité de l'environnement.

L'appareil est conçu de préférence pour une utilisation à l'intérieur et ne doit pas être utilisé comme laser rotatif.

Pour les utilisations à l'extérieur, veiller à ce que les conditions d'utilisation correspondent à celles spécifiées pour l'intérieur. Les applications possibles sont :

Marquage de la position des cloisons de séparation (perpendiculairement et dans le plan vertical).

Alignement d'équipements / installations et d'autres éléments de structure sur trois axes.

Contrôle et transfert d'angles droits.

Transfert de points du sol au plafond.

Bien respecter les consignes concernant l'utilisation, le nettoyage et l'entretien de l'appareil qui figurent dans le présent mode d'emploi.

L'appareil et ses accessoires peuvent s'avérer dangereux s'ils sont utilisés de manière incorrecte par du personnel non qualifié ou de manière non conforme à l'usage prévu.

2.2 Caractéristiques

Le PMC 46 se met à niveau automatiquement dans toutes les directions, dans un rayon de 5° environ.

Le temps de mise à niveau automatique n'est que de 3 secondes environ.

Le laser combiné émet un signal d'avertissement "En dehors de la zone de mise à niveau" lorsque la zone de mise à niveau automatique est dépassée (les faisceaux laser clignotent).

Le PMC 46 se distingue par sa facilité de commande et d'utilisation ainsi que par la robustesse de son boîtier en plastique. De plus, ses dimensions réduites et sa légèreté permettent de le transporter facilement.

L'appareil peut être utilisé avec le récepteur laser PMA 31.

En mode normal, l'appareil s'arrête après 15 minutes. Le mode de fonctionnement continu peut être activé en appuyant pendant quatre secondes sur la touche de mise en marche.

2.3 Articles livrés avec le laser combiné (version carton)

- 1 Laser combiné
- 1 Housse de transport
- 4 Piles
- 1 Mode d'emploi
- 1 Certificat du fabricant

2.4 Articles livrés avec le laser combiné (version coffret Hiiti)

- 1 Laser combiné
- 1 Housse de transport
- 4 Piles
- 1 Mode d'emploi
- 1 Adaptateur universel
- 1 Certificat du fabricant
- 1 Trépied

2.5 Messages de fonctionnement

Diode électroluminescente	La diode électroluminescente n'est pas allumée.	L'appareil est arrêté.
	La diode électroluminescente n'est pas allumée.	Les piles sont vides.
	La diode électroluminescente n'est pas allumée.	La polarité des piles n'a pas été respectée.
	La diode électroluminescente est allumée en continu.	Le faisceau laser est en marche. L'appareil fonctionne.
	La diode électroluminescente clignote deux fois toutes les 10 secondes.	Les piles sont faibles.
	La diode électroluminescente clignote.	La température au niveau de l'appareil est supérieure à 50 °C (122 °F) ou inférieure à -10 °C (14 °F) (Le faisceau laser ne s'allume pas).
Faisceau laser	Le faisceau laser clignote deux fois toutes les 10 secondes.	Les piles sont faibles.
	Le faisceau laser clignote à une fréquence élevée.	L'appareil ne peut pas effectuer la mise à niveau automatique. (En dehors de la mise à niveau automatique de 5°).
	Le faisceau laser clignote toutes les 2 secondes.	L'appareil ne peut pas se mettre à niveau automatiquement (ou mode Ligne inclinée).

3 Accessoires

Désignation	Symbole	Description
Trépied	PMA 20	
Plaquette-cible	PMA 54/55	
Plaquette-cible	PRA 50/51	
Récepteur laser	PMA 31	
Support magnétique	PMA 74	
Étai télescopique	PUA 10	
Serre-joint	PMA 25	
Adaptateur universel	PMA 78	

Désignation	Symbole	Description
Coffret Hilti	PMC 46	
Lunettes de visée	PUA 60	Ce ne sont pas des lunettes de protection, elles ne protègent pas les yeux du rayonnement laser. Étant donné qu'elles limitent la vision des couleurs, les lunettes ne doivent pas être utilisées pour se déplacer sur la voie publique et doivent uniquement être utilisées lors de travaux avec le PMC.

4 Caractéristiques techniques

Sous réserve de modifications techniques !

Portée points	30 m (98 ft)
Portée lignes et point d'intersection	10 m (30 ft)
Précision ¹	±2 mm à 10 m (±0.08 in à 33 ft)
Temps de mise à niveau automatique	3 s
Classe laser	Classe 2, visible, 635 nm, ±10 nm (IEC/EN 60825-1:2007); class II (CFR 21 §1040 (FDA))
Diamètre du faisceau	Distance 5 m : < 4 mm Distance 20 m : < 16 mm
Épaisseur des lignes	Distance 5 m : < 2,2 mm
Plage de mise à niveau automatique	±5° (typique)
Arrêt automatique	activé après : 15 min
Affichage des états de fonctionnement	DEL et faisceaux laser
Alimentation électrique	Piles AA, Piles alcalines au manganèse : 4
Autonomie de fonctionnement (2 points et 1 ligne)	pile alcaline au manganèse 2.500 mAh, Température +25 °C (+77 °F) : 20 h (typique)
Température de service	Min. -10 °C / Max. +50 °C (+14 à 122 °F)
Température de stockage	Min. -25 °C / Max. +63 °C (-13 à 145 °F)
Protection contre la poussière et les aspersion d'eau (hormis le compartiment des piles)	IP 54 selon IEC 60529
Trépied avec filetage (appareil)	UNC 1/4 "
Trépied avec filetage (pied)	BSW 5/8 "UNC 1/4 "
Poids	avec pied et sans piles : 0,413 kg (0,911 lbs)
Dimensions	avec pied : 140 mm X 73 mm X 107 mm sans pied : 96 mm X 65 mm X 107 mm

¹ Des influences telles que notamment de fortes variations de température, l'humidité, des chocs, une chute, etc. sont susceptibles d'influer sur la précision. Sauf indications différentes, l'appareil a été ajusté resp. calibré dans des conditions ambiantes standard (MIL-STD-810F).

5 Consignes de sécurité

En plus des consignes de sécurité figurant dans les différentes sections du présent mode d'emploi, il importe de toujours bien respecter les directives suivantes.

5.1 Consignes de sécurité générales

- a) Avant toute mesure / application, contrôler la précision de l'appareil.
- b) L'appareil et ses accessoires peuvent s'avérer dangereux s'ils sont utilisés de manière incorrecte par un personnel non qualifié ou de manière non conforme à l'usage prévu.
- c) Pour éviter tout risque de blessures, utiliser uniquement les accessoires et adaptateurs Hilti d'origine.
- d) Toute manipulation ou modification de l'appareil est interdite.
- e) Bien respecter les consignes concernant l'utilisation, le nettoyage et l'entretien de l'appareil qui figurent dans le présent mode d'emploi.
- f) Ne pas neutraliser les dispositifs de sécurité ni enlever les plaquettes indicatrices et les plaquettes d'avertissement.
- g) Tenir l'appareil laser hors de portée des enfants.
- h) Prêter attention aux influences de l'environnement de l'espace de travail. Protéger l'appareil des intempéries, ne pas l'utiliser dans un environnement humide ou mouillé. Ne pas utiliser l'appareil dans des endroits présentant un danger d'incendie ou d'explosion.
- i) Avant toute utilisation, l'appareil doit être contrôlé. Si l'appareil est endommagé, le faire réparer par le S.A.V. Hilti.
- j) Après une chute ou tout autre incident mécanique, il est nécessaire de vérifier la précision de l'appareil.
- k) Lorsque l'appareil est déplacé d'un lieu très froid à un plus chaud ou vice-versa, le laisser atteindre la température ambiante avant de l'utiliser.
- l) En cas d'utilisation d'adaptateurs, vérifier que l'appareil est toujours bien vissé.
- m) Pour éviter toute erreur de mesure, toujours bien nettoyer les fenêtres d'émission du faisceau laser.
- n) Bien que l'appareil soit conçu pour être utilisé dans les conditions de chantier les plus dures, en prendre soin comme de tout autre instrument optique et électrique (par ex. jumelles, lunettes, appareil photo).
- o) Bien que l'appareil soit parfaitement étanche, il est conseillé d'éliminer toute trace d'humidité en l'essuyant avant de le ranger dans son coffret de transport.
- p) Contrôler plusieurs fois la précision pendant l'utilisation.

5.2 Agencement ergonomique du lieu de travail

- a) Délimiter le périmètre de mesures. Lors de l'installation de l'appareil, veiller à ne pas diriger le

faisceau contre soi-même ni contre de tierces personnes.

- b) Lors de travaux sur une échelle, éviter toute mauvaise posture. Veiller à toujours rester stable et à garder l'équilibre.
- c) Toutes mesures effectuées à travers une vitre ou tout autre objet peuvent fausser le résultat de mesure.
- d) Veiller à installer l'appareil sur un support plan et stable (pour éviter toutes vibrations !).
- e) Utiliser l'appareil uniquement dans les limites d'application définies.
- f) Si plusieurs lasers sont utilisés dans la zone d'intervention, bien veiller à ce qu'il n'y ait pas de confusion entre les faisceaux laser.
- g) Des aimants peuvent influencer la précision, c'est pourquoi il faut veiller à ce qu'aucun aimant ne se trouve à proximité. L'adaptateur universel Hilti n'engendre aucune influence parasite.
- h) Lorsque l'appareil est utilisé avec le récepteur, celui-ci doit être tenu de manière très précise perpendiculairement par rapport au faisceau.
- i) L'appareil ne doit pas être utilisé à proximité d'appareils médicaux.

5.3 Compatibilité électromagnétique

REMARQUE

Uniquement pour la Corée : Cet appareil est uniquement conçu pour des ondes électromagnétiques survenant dans des zones d'habitation (classe B). Il est essentiellement prévu pour une utilisation dans des zones d'habitation, mais peut aussi être utilisé dans d'autres secteurs.

Bien que l'appareil réponde aux exigences les plus sévères des directives respectives, Hilti ne peut entièrement exclure la possibilité qu'un rayonnement très intense produise des interférences sur l'appareil et perturbe son fonctionnement. Dans ce cas ou en cas d'autres incertitudes, des mesures de contrôle doivent être effectuées pour vérifier la précision de l'appareil. De même, Hilti n'exclut pas la possibilité qu'il produise des interférences sur d'autres appareils (par ex. systèmes de navigation pour avions).

5.4 Classification du laser pour appareils de classe laser 2/class II

Selon la version commercialisée, l'appareil est un appareil laser de classe 2 satisfaisant aux exigences des normes IEC60825-1:2007 / EN60825-1:2007 et de classe II satisfaisant aux exigences de la norme CFR 21 § 1040 (FDA). Ces appareils peuvent être utilisés sans autre mesure de protection. L'œil est normalement protégé par le réflexe de fermeture des paupières lorsque l'utilisateur regarde brièvement, par inadvertance, dans le faisceau laser. Ce réflexe peut néanmoins être altéré par la prise de médicaments, d'alcool ou de drogues. Il est malgré tout conseillé, comme pour le soleil, d'éviter de regarder

directement dans la source lumineuse. Ne pas diriger le faisceau laser contre des personnes.

5.5 Dangers électriques

- a) Pour expédier l'appareil, isoler ou retirer les piles.
- b) **Pour éviter toute nuisance à l'environnement, l'appareil doit être éliminé conformément aux directives nationales en vigueur. En cas de doute, contacter le fabricant.**
- c) **Les piles doivent être tenues hors de portée des enfants.**
- d) **Ne pas surchauffer les piles et ne pas les exposer au feu.** Les piles peuvent exploser ou des substances toxiques peuvent être dégagées.
- e) **Ne pas recharger les piles.**
- f) **Ne pas souder les piles dans l'appareil.**

- g) **Ne pas décharger les piles en provoquant un court-circuit, cela risque d'entraîner une surchauffe et la déformation de celles-ci.**
- h) **Ne pas ouvrir les piles et ne pas les soumettre à des contraintes mécaniques excessives.**
- i) **Ne pas utiliser de piles endommagées.**
- j) **Ne pas utiliser de piles neuves avec des piles usagées. Ne pas utiliser de piles de différentes marques ou de types différents.**

5.6 Liquides

En cas d'utilisation abusive, du liquide peut sortir de la batterie/bloc-accu. **Éviter tout contact avec ce liquide. En cas de contact par inadvertance, rincer soigneusement avec de l'eau. Si le liquide rentre dans les yeux, les rincer abondamment à l'eau et consulter en plus un médecin.** Le liquide qui sort peut entraîner des irritations de la peau ou causer des brûlures.

6 Mise en service



6.1 Mise en place des piles 2

DANGER

N'utiliser que des piles neuves.

1. Retirer le pied de l'appareil.

2. Ouvrir le compartiment des piles.
3. Sortir les piles de leur emballage et les insérer directement dans l'appareil.
REMARQUE L'appareil doit uniquement être utilisé avec les piles recommandées par Hilti.
4. Vérifier que la polarité est conforme aux indications figurant sur la face inférieure de l'appareil.
5. Fermer le compartiment des piles. Vérifier que le dispositif de verrouillage se referme correctement.
6. Le cas échéant, remettre le pied en place sur l'appareil.

7 Utilisation



REMARQUE

Pour atteindre la meilleure précision, projeter la ligne sur une surface verticale plane. Ce faisant, orienter l'appareil avec un angle de 90° par rapport au plan.

7.1 Utilisation

7.1.1 Mise en marche des faisceaux laser

Appuyer une fois sur la touche de mise en marche.

7.1.2 Arrêt de l'appareil/des faisceaux laser

Appuyer plusieurs fois sur la touche de mise en marche jusqu'à ce que le faisceau laser ne soit plus visible ou que la DEL s'éteigne.

REMARQUE

Au bout de 15 minutes environ, l'appareil s'arrête automatiquement.

7.1.3 Désactivation du dispositif d'arrêt automatique

Maintenir la touche de mise en marche enfoncée (env. 4 secondes), jusqu'à ce que le faisceau laser clignote trois fois pour confirmation.

REMARQUE

L'appareil s'arrête lorsque la touche de mise en marche est enfoncée ou que les piles sont épuisées.

7.1.4 Fonction Ligne inclinée

1. Poser l'appareil sur la face arrière
L'appareil n'est pas à niveau.
L'appareil clignote à un intervalle de deux secondes.

7.1.5 Utilisation avec le récepteur laser PMA 31

Voir le mode d'emploi du PMA 31 pour plus d'informations.

7.2 Exemples d'utilisation

7.2.1 Report de hauteurs **3**

7.2.2 Disposition des rails pour l'installation d'une paroi de séparation **4**

7.2.3 Alignement vertical de conduites **5**

7.2.4 Alignement d'éléments de chauffage **6**

7.2.5 Alignement de cadres de portes et de fenêtres **7**

7.2.6 Disposition des dispositifs d'éclairage **8**

7.3 Contrôles

7.3.1 Contrôle du point d'aplomb **9**

- Dans une pièce haute, placer un repère sur le sol (une croix) (par ex. dans une cage d'escalier d'une hauteur de 5 à 10 m).
- Poser l'appareil sur une surface plane et horizontale.
- Mettre l'appareil en marche.
- Placer l'appareil de sorte que le faisceau d'aplomb bas soit au centre de la croix.
- Marquer le point du faisceau d'aplomb vertical au plafond. À cet effet, fixer préalablement un papier sur le plafond.
- Tourner l'appareil de 90°.

REMARQUE Le faisceau d'aplomb bas doit rester au centre de la croix.

- Marquer le point du faisceau d'aplomb vertical au plafond.
- Répéter la procédure pour des rotations de 180° et 270°.

REMARQUE Les quatre points résultants définissent un cercle dans lequel les points d'intersection des diagonales d1 (1-3) et d2 (2-4) marquent la position exacte du point d'aplomb.

- Calculer la précision comme décrit au chapitre 7.3.1.1.

7.3.1.1 Calcul de la précision

$$R = \frac{10}{RH [m]} \times \frac{(d1 + d2) [mm]}{4} \quad (1)$$

$$R = \frac{30}{RH [ft]} \times \frac{(d1 + d2) [inch]}{4} \quad (2)$$

Le résultat (R) de la formule (RH=hauteur de la pièce) se rapporte à la précision en "mm sur 10 m" (formule (1)). Ce résultat (R) doit être compris dans l'intervalle spécifié pour l'appareil, à savoir 3 mm sur 10 m.

7.3.2 Contrôle de la mise à niveau du faisceau laser avant **10**

- Poser l'appareil sur une surface plane et horizontale, à env. 20 cm du mur (A) et diriger le faisceau laser vers le mur (A).
- Sur le mur (A), marquer le point d'intersection des lignes laser d'une croix.
- Tourner l'appareil de 180° et marquer le point d'intersection des lignes laser d'une croix sur le mur opposé (B).
- Poser l'appareil sur une surface plane et horizontale, à env. 20 cm du mur (B) et diriger le faisceau laser vers le mur (B).
- Sur le mur (B), marquer le point d'intersection des lignes laser d'une croix.
- Tourner l'appareil de 180° et marquer le point d'intersection des lignes laser d'une croix sur le mur opposé (A).
- Mesurer la différence de hauteur (distance verticale) d1 entre 1 et 4, et d2 entre 2 et 3.
- Marquer le point central de d1 et d2.
Si les points de référence 1 et 3 se trouvent sur des côtés différents du point central, alors soustraire d2 de d1.
Dans le cas où les points de référence 1 et 3 sont sur le même côté du point central, ajouter d1 à d2.
- Diviser le résultat par le double de la valeur de la longueur de la pièce.
L'erreur maximale est de 3 mm sur 10 m.

7.3.3 Contrôle de la mise à niveau du faisceau laser latéral **10**

Répéter le processus et le calcul de la précision avec chacun des deux faisceaux perpendiculaires, comme décrit aux sections 7.3.2.

7.3.4 Contrôle de la perpendicularité (horizontale) **11 12 13**

- Placer l'appareil avec le faisceau d'aplomb bas au centre d'une croix de référence au milieu de la pièce et à une distance de 5 m environ des murs, de sorte que la ligne verticale de la première cible a croise exactement en son milieu la ligne laser verticale.
- Fixer une cible b supplémentaire ou un papier fixe, à peu près au milieu. Marquer le point central (d1) du faisceau perpendiculaire droit.
- Tourner l'appareil exactement de 90°, vu du dessus dans le sens des aiguilles d'une montre. Le faisceau d'aplomb bas doit rester au centre de la croix de référence et le centre du faisceau perpendiculaire gauche doit passer exactement par la ligne verticale de la cible a.
- Marquer le point central (d2) du faisceau perpendiculaire droit sur la cible c.

5. Marquer ensuite le point central (d3) du point d'intersection des lignes laser sur la cible b/le papier fixe tel que décrit à l'étape 7.

REMARQUE La distance horizontale entre d1 et d3 doit être au maximum de 3 mm pour une distance de mesure de 5 m.

6. Tourner l'appareil exactement de 180°, vu du dessus dans le sens des aiguilles d'une montre. Le faisceau d'aplomb bas doit rester au centre de la croix de référence et le centre du faisceau perpendiculaire droit doit passer exactement par la ligne verticale de la première cible a.

7. Marquer ensuite le point central (d4) du faisceau perpendiculaire gauche sur la cible c.

REMARQUE La distance horizontale entre d2 et d4 doit être au maximum de 3 mm pour une distance de mesure de 5 m.

REMARQUE Si d3 est à droite de d1, la somme des distances horizontales d1-d3 et d2-d4 doit être de 3 mm maximum pour une distance de mesure de 5 m.

REMARQUE Si d3 est à gauche de d1, la différence entre les distances horizontales d1-d3 et d2-d4 doit être de 3 mm maximum pour une distance de mesure de 5 m.

7.3.5 Contrôle de la courbure de la ligne horizontale **14 15**

1. Poser l'appareil en bordure d'une pièce dont la longueur est au moins de 10 m.

REMARQUE La surface au sol doit être plane et horizontale.

2. Mettre en marche tous les faisceaux laser.
3. Fixer une cible à au moins 10 m de l'appareil de sorte que le point d'intersection des lignes laser passe exactement par le centre de la cible (d0) et que la ligne verticale de la cible croise exactement en son milieu la ligne laser verticale.
4. Marquer au sol une croix de référence correspondant au point central du faisceau d'aplomb bas.

5. Tourner l'appareil de 45°, vu du dessus dans le sens des aiguilles d'une montre. Le faisceau d'aplomb bas doit rester au centre de la croix de référence.

6. Marquer ensuite sur la cible le point (d1) où la ligne laser horizontale croise la ligne verticale de la cible.

7. Tourner l'appareil de 90° dans le sens inverse des aiguilles d'une montre. Le faisceau d'aplomb bas doit rester au centre de la croix de référence.

8. Marquer ensuite sur la cible le point (d2) où la ligne laser horizontale croise la ligne verticale de la cible.

9. Mesurer les distances verticales suivantes : d0-d1, d0-d2 et d1-d2.

REMARQUE La plus grande distance verticale mesurée doit être au maximum de 5 mm pour une distance de mesure de 10 m.

7.3.6 Contrôle de la ligne laser verticale **16**

1. Placer l'appareil à une hauteur de 2 m.

2. Mettre l'appareil en marche.

3. Positionner la première cible T1 (verticale) à une distance de 2,5 m de l'appareil et à la même hauteur (2 m), de sorte que le faisceau laser vertical atteigne la cible puis marquer la position.

4. Positionner à présent la seconde cible T2 à 2 m sous la première cible, de sorte que le faisceau laser vertical atteigne la cible puis marquer la position.

5. Marquer la position 2 sur le côté opposé de la construction d'essai (inversé) sur la ligne laser, sur le sol à une distance de 5 m de l'appareil.

6. Placer ensuite l'appareil sur le sol sur la position 2 marquée à l'instant. Diriger le faisceau laser vers les cibles T1 et T2 de sorte qu'il atteigne les cibles à proximité de la ligne centrale.

7. Relever la distance d1 et d2 respectivement de chaque cible et calculer la différence ($d = d1 - d2$).

REMARQUE Vérifier que les cibles sont parallèles l'une par rapport à l'autre, et qu'elles se trouvent dans le même plan vertical. (Toute erreur d'alignement horizontal est susceptible de fausser la mesure).

Si la différence d est supérieure à 3 mm, l'appareil doit être apporté à un centre de réparation agréé Hilti.

8 Nettoyage et entretien

8.1 Nettoyage et séchage

1. Éliminer la poussière sur les lentilles en la soufflant.
2. Ne pas toucher le verre avec les doigts.
3. Nettoyer uniquement avec un chiffon propre et doux ; humidifier avec un peu d'eau ou d'alcool pur, si besoin est.

REMARQUE N'utiliser aucun autre liquide, ceci pourrait attaquer les pièces en plastique.

4. Si le matériel est entreposé à l'intérieur d'un véhicule, respecter les plages de températures, notamment en hiver ou en été (-25 °C à +63 °C (-13 à 145 °F)).

8.2 Stockage

Si l'appareil a été mouillé, le débarrasser. Sécher et nettoyer l'appareil, son coffret de transport et les accessoires (température max. 63 °C / 145 °F). Ne réemballer le matériel qu'une fois complètement sec, puis le stocker au sec.

Si votre matériel est resté longtemps stocké ou s'il a été transporté sur une longue distance, vérifier sa précision (mesure de contrôle) avant de l'utiliser.

Si l'appareil n'est pas utilisé pendant une période prolongée, retirer les piles. Des piles qui coulent risquent d'endommager l'appareil.

8.3 Transport

Pour transporter ou renvoyer le matériel, utiliser soit le coffret de livraison Hilti, soit tout autre emballage de même qualité.

DANGER

Toujours enlever les piles/le bloc-accu avant de renvoyer l'appareil.

8.4 Service de calibrage Hilti

Nous recommandons de confier régulièrement l'appareil au service de calibrage Hilti, pour pouvoir garantir la fiabilité selon les normes applicables et les réglementations en vigueur.

Le Service de calibrage Hilti est à la disposition des utilisateurs ; nous vous recommandons de faire contrôler l'appareil au moins une fois par an.

Le service de calibrage Hilti certifie qu'au jour du contrôle, les spécifications de l'appareil vérifié sont conformes aux caractéristiques techniques figurant dans le mode d'emploi.

En cas d'écarts avec les données du constructeur, le réglage des appareils de mesure utilisés est réinitialisé. Après l'ajustage et le contrôle, une plaquette de calibrage est apposée sur l'appareil et il est certifié par écrit, au moyen d'un certificat de calibrage, que l'appareil fonctionne dans les plages de caractéristiques indiquées par le constructeur.

Les certificats de calibrage sont systématiquement requis pour les entreprises qui sont certifiées ISO 900X.

Le revendeur Hilti agréé le plus proche se tient à votre disposition pour vous conseiller.

fr

9 Guide de dépannage

Défauts	Causes possibles	Solutions
L'appareil ne peut pas être mis en marche.	La pile est vide.	Remplacer la pile.
	La polarité de la pile n'est pas respectée.	Insérer la pile correctement.
	Le compartiment des piles n'est pas fermé.	Fermer le compartiment des piles.
	L'appareil ou le sélecteur est défectueux.	Faire réparer l'appareil par le S.A.V. Hilti.
Des faisceaux laser individuels ne fonctionnent pas.	La source laser ou la commande laser est défectueuse.	Faire réparer l'appareil par le S.A.V. Hilti.
L'appareil peut être mis en marche, mais il n'y a pas de faisceau laser visible.	La source laser ou la commande laser est défectueuse.	Faire réparer l'appareil par le S.A.V. Hilti.
	La température est trop élevée ou trop basse	Refroidir l'appareil resp. le laisser monter en température
La mise à niveau automatique ne fonctionne pas.	L'appareil est installé sur un support trop incliné.	Installer l'appareil sur un support plan.
	Le capteur d'inclinaison est défectueux.	Faire réparer l'appareil par le S.A.V. Hilti.

10 Recyclage

AVERTISSEMENT

En cas de recyclage incorrect du matériel, les risques suivants peuvent se présenter :

la combustion de pièces en plastique risque de dégager des fumées et gaz toxiques nocifs pour la santé.

Les piles abîmées ou fortement échauffées peuvent exploser, causer des empoisonnements ou intoxications, des brûlures (notamment par acides), voire risquent de polluer l'environnement.

En cas de recyclage sans précautions, des personnes non autorisées risquent d'utiliser le matériel de manière incorrecte, voire de se blesser sérieusement, d'infliger de graves blessures à des tierces personnes et de polluer l'environnement.



Les appareils Hilti sont fabriqués en grande partie avec des matériaux recyclables dont la réutilisation exige un tri correct. Dans de nombreux pays, Hilti est déjà équipé pour reprendre votre ancien appareil afin d'en recycler les composants. Consulter le service clients Hilti ou votre conseiller commercial.

fr



Pour les pays européens uniquement

Ne pas jeter les appareils de mesure électroniques dans les ordures ménagères !

Conformément à la directive européenne concernant les appareils électriques et électroniques anciens et sa transposition au niveau national, les appareils électriques usagés doivent être collectés séparément et recyclés de manière non polluante.



Les piles doivent être éliminées conformément aux réglementations nationales en vigueur.

11 Garantie constructeur des appareils

En cas de questions relatives aux conditions de garantie, veuillez vous adresser à votre partenaire HILTI local.

12 Déclaration de conformité CE (original)

Désignation :	Laser combiné
Désignation du modèle :	PMC 46
Année de fabrication :	2009

Nous déclarons sous notre seule et unique responsabilité que ce produit est conforme aux directives et normes suivantes : jusqu'au 19 avril 2016 : 2004/108/CE, à partir du 20 avril 2016 : 2014/30/UE, 2011/65/UE, EN ISO 12100.

**Hilti Corporation, Feldkircherstrasse 100,
FL-9494 Schaan**

Paolo Luccini
Head of BA Quality and Process Management
Business Area Electric Tools & Accessories
06/2015

Edward Przybylowicz
Head of BU Measuring Systems
BU Measuring Systems
06/2015

Documentation technique par :

Hilti Entwicklungsgesellschaft mbH
Zulassung Elektrowerkzeuge
Hiltistrasse 6
86916 Kaufering
Deutschland

Déclaration FCC (applicable aux États-Unis)

-ATTENTION-

Cet appareil a subi des tests qui ont montré qu'il était conforme aux limites définies pour un instrument numérique de la classe B, conformément à l'alinéa 15 des règlements FCC. Ces limites sont conçues pour assurer une protection suffisante contre des interférences nuisibles dans les zones résidentielles. Des appareils de ce type génèrent, utilisent et peuvent donc émettre des radiations haute fréquence. S'ils ne sont pas installés et utilisés conformément aux instructions, ils peuvent causer des interférences nuisibles dans les réceptions de radiodiffusion.

L'absence de telles perturbations ne peut toutefois être garantie dans des installations de type particulier. Si cet appareil provoque des interférences nuisibles à la réception radio ou télévision, ce qui peut être constaté en l'arrêtant et en le remettant en marche, l'utilisateur est tenu d'éliminer ces perturbations en adoptant l'une ou l'autre des mesures suivantes :

- Réorienter l'antenne de réception ou la déplacer.
- Augmenter la distance entre l'appareil et le récepteur.
- Raccorder l'appareil à une prise d'un circuit électrique différent de celui sur lequel est connecté le récepteur.
- Demander l'aide d'un revendeur ou d'un technicien spécialisé en radio/TV.

-REMARQUE-

Toute modification ou tout changement subi par l'appareil et non expressément approuvé par Hilti peut limiter le droit de l'utilisateur à se servir de l'équipement.

Ce dispositif est conforme au paragraphe 15 des dispositions FCC.

La mise en service est soumise aux deux conditions suivantes :

- 1) L'appareil n'engendre aucune perturbation nuisible, et
- 2) L'appareil doit accepter des perturbations qui risquent de déclencher un fonctionnement inopiné.

Ce dispositif est conforme au RSS-210 de IC.

La mise en service est soumise aux deux conditions suivantes :

- 1) L'appareil n'engendre aucune perturbation nuisible, et
- 2) L'appareil doit accepter des perturbations qui risquent de déclencher un fonctionnement inopiné.

Laser combinato PMC 46

Leggere attentamente il manuale d'istruzioni prima della messa in funzione.

Conservare sempre il presente manuale d'istruzioni insieme allo strumento.

Se affidato a terzi, lo strumento deve essere sempre provvisto del manuale d'istruzioni.

Indice	Pagina
1 Indicazioni di carattere generale	31
2 Descrizione	32
3 Accessori	33
4 Dati tecnici	34
5 Indicazioni di sicurezza	34
6 Messa in funzione	36
7 Utilizzo	36
8 Cura e manutenzione	38
9 Problemi e soluzioni	39
10 Smaltimento	39
11 Garanzia del costruttore	40
12 Dichiarazione di conformità CE (originale)	40

1 I numeri rimandano alle immagini. Le immagini si trovano all'inizio del manuale d'istruzioni. Nel testo del presente manuale d'istruzioni, con il termine «strumento» si fa sempre riferimento al laser combinato PMC 46.

Componenti dello strumento, elementi di comando e di visualizzazione **1**

- ① Tasto di accensione
- ② LED
- ③ Pendolo
- ④ Piedino rimovibile
- ⑤ Lato posteriore

it

1 Indicazioni di carattere generale

1.1 Indicazioni di pericolo e relativo significato

PERICOLO

Porre attenzione ad un pericolo imminente, che può essere causa di lesioni gravi o mortali.

ATTENZIONE

Situazione potenzialmente pericolosa, che può causare lesioni gravi o mortali.

PRUDENZA

Situazione potenzialmente pericolosa, che potrebbe causare lesioni lievi alle persone o danni materiali.

NOTA

Per indicazioni sull'utilizzo e altre informazioni utili.

1.2 Simboli e segnali

Segnali di avvertimento



Attenzione:
pericolo
generico

Simboli



Prima dell'uso leggere il manuale d'istruzioni



Gli attrezzi / strumenti e le batterie non devono essere smaltiti come rifiuti comuni.



KCC-REM-
HLT-PMC46

Sullo strumento



Non esporsi direttamente al raggio. Targhette di avvertimento laser USA conformi a CFR 21 § 1040 (FDA).

Sullo strumento



Classe laser 2 secondo IEC/EN 60825-1:2007

Localizzazione dei dati identificativi sullo strumento

La denominazione del modello e il numero di serie sono riportati sulla targhetta dello strumento. Riportare questi

dati sul manuale d'istruzioni ed utilizzarli sempre come riferimento in caso di richieste rivolte al referente Hilti o al Centro Riparazioni Hilti.

Modello: _____

Numero di serie: _____

2 Descrizione

2.1 Utilizzo conforme

Il PMC 46 è un laser combinato autolivellante, con il quale una singola persona è in grado di eseguire una messa a piombo in modo veloce e preciso, trasferire angoli di 90°, livellare orizzontalmente ed eseguire operazioni di centratura. Lo strumento dispone di due linee (orizzontale e verticale) e cinque punti (sopra, sotto, destra, sinistra ed intersezione delle linee). Le linee ed il punto di intersezione hanno una portata di circa 10 m. Tutti gli altri punti hanno una portata pari a circa 30 m. La portata è subordinata alla luminosità ambientale.

Lo strumento è concepito prevalentemente per l'impiego in ambienti chiusi e non è equivalente ad un laser rotante.

Per l'impiego all'aperto è necessario accertarsi che le condizioni generali corrispondano a quelle degli ambienti interni. Alcune possibili applicazioni sono:

Demarcazione della posizione di pareti divisorie (ad angolo retto e a livello verticale).

Allineamento di parti di impianti / installazioni ed altri elementi strutturali su tre assi.

Controllo e trasferimento di angoli retti.

Trasferimento a soffitto di punti segnati sul pavimento.

Osservare le indicazioni per il funzionamento, la cura e la manutenzione dello strumento riportate nel manuale d'istruzioni.

L'attrezzo ed i suoi accessori possono essere causa di danni, se utilizzati da personale non opportunamente istruito, utilizzati in maniera non idonea o non conforme allo scopo.

2.2 Caratteristiche

Il PMC 46 è autolivellante di circa 5° in tutte le direzioni.

Il tempo di autolivellamento è pari a soli 3 secondi circa.

Il laser combinato invia un segnale di avvertimento "Fuori dal campo di livellamento", qualora venga superato il campo di autolivellamento (i raggi laser lampeggiano).

Il PMC 46 si distingue per la sua facilità di utilizzo, la semplicità di applicazione, la sua carcassa robusta in plastica e, grazie alle sue dimensioni contenute e al suo peso ridotto, risulta anche facile da trasportare.

Lo strumento può essere utilizzato con il ricevitore per raggio laser PMA 31.

Lo strumento passa alla modalità normale dopo 15 minuti, la modalità di funzionamento continuo può essere attivata premendo per quattro secondi il tasto di accensione.

2.3 Dotazione del laser combinato in scatola di cartone

- 1 Laser combinato
- 1 Custodia
- 4 Batterie
- 1 Manuale d'istruzioni
- 1 Certificato del costruttore

2.4 Dotazione del laser combinato in valigetta

- 1 Laser combinato
- 1 Custodia
- 4 Batterie
- 1 Manuale d'istruzioni
- 1 Adattatore universale

1 Certificato del costruttore

1 Treppiede

2.5 Indicatori dello stato di funzionamento

LED	Il LED non si accende.	Lo strumento è spento.
	Il LED non si accende.	Le batterie sono esaurite.
	Il LED non si accende.	Le batterie non sono inserite correttamente.
	Il LED resta costantemente acceso.	Il raggio laser è attivato. Lo strumento è in funzione.
	Il LED lampeggia due volte ogni 10 secondi.	Le batterie sono quasi esaurite.
	Il LED lampeggia.	La temperatura dello strumento è superiore a 50 °C (122 °F) o inferiore a -10 °C (14 °F) (non viene proiettato alcun raggio laser).
Raggio laser	Il raggio laser lampeggia due volte ogni 10 secondi.	Le batterie sono quasi esaurite.
	Il raggio laser lampeggia con una frequenza elevata.	Lo strumento non può autolivellarsi (al di fuori dell'autolivellamento di 5°).
	Il raggio laser lampeggia ogni 2 secondi.	Lo strumento non può autolivellarsi (oppure è in modalità operativa Linea inclinata).

3 Accessori

Denominazione	Sigla	Descrizione
Treppiede	PMA 20	
Targhetta bersaglio	PMA 54/55	
Targhetta bersaglio	PRA 50/51	
Ricevitore per raggio laser	PMA 31	
Attacco magnetico	PMA 74	
Asta telescopica	PUA 10	
Morsetto rapido	PMA 25	
Adattatore universale	PMA 78	
Valigetta Hilti	PMC 46	
Occhiali per la visione del raggio laser	PUA 60	Questi occhiali non sono occhiali di protezione dai raggi laser, quindi non proteggono gli occhi dall'irradiazione laser. A causa della loro limitazione della visione dei colori, gli occhiali non devono essere utilizzati nel traffico stradale e possono essere utilizzati esclusivamente per il lavoro con il PMC.

4 Dati tecnici

Con riserva di modifiche tecniche.

Portata punti	30 m (98 ft)
Portata linee e punto d'intersezione	10 m (30 ft)
Precisione ¹	±2 mm su 10 m (±0.08 in at 33 ft)
Tempo di autolivellamento	3 s
Classe laser	Classe 2, visibile, 635 nm, ±10 nm (IEC/EN 60825-1:2007); class II (CFR 21 §1040 (FDA))
Diametro raggio	Distanza 5 m: < 4 mm Distanza 20 m: < 16 mm
Spessore della linea	Distanza 5 m: < 2,2 mm
Campo di autolivellamento	±5° (tipico)
Spegnimento automatico	attivato dopo: 15 min
Visualizzazione dello stato operativo	LED e raggi laser
Alimentazione	Celle tipo AA, Batterie alcalino-manganese: 4
Durata d'esercizio (2 punti e 1 linea)	Batteria alcalino-manganese 2.500 mAh, Temperatura +25 °C (+77 °F): 20 h (tipica)
Temperatura d'esercizio	Min. -10 °C / Max. +50 °C (da +14 a 122°F)
Temperatura di magazzinaggio	Min. -25 °C / Max. +63 °C (da -13 a 145°F)
Protezione da polvere e spruzzi d'acqua (escluso vano batterie)	IP 54 secondo IEC 60529
Filettatura treppiede (strumento)	UNC1/4"
Filettatura treppiede (piedino)	BSW 5/8"UNC1/4"
Peso	con piedino e senza batterie: 0,413 kg (0,911 lbs)
Dimensioni	con piedino: 140 mm X 73 mm X 107 mm senza piedino: 96 mm X 65 mm X 107 mm

¹ Agenti esterni, come oscillazioni di temperatura particolarmente forti, umidità, urti, cadute, ecc. possono compromettere la precisione. Salvo diversamente indicato, lo strumento è stato regolato o calibrato in condizioni ambientali standard (MIL-STD-810F).

5 Indicazioni di sicurezza

Oltre alle indicazioni di sicurezza riportate nei singoli capitoli del presente manuale d'istruzioni, è necessario attenersi sempre e rigorosamente alle disposizioni riportate di seguito.

5.1 Misure generali di sicurezza

- Prima di eseguire misurazioni / prima dell'impiego, verificare la precisione dello strumento.
 - Lo strumento ed i suoi accessori possono essere fonte di pericolo, se utilizzati da personale non opportunamente istruito, utilizzati in maniera non idonea o non conforme allo scopo.
 - Per evitare il rischio di lesioni, utilizzare esclusivamente accessori e utensili originali Hilti.
 - Non è consentito manipolare o apportare modifiche allo strumento.
 - Osservare le indicazioni per l'utilizzo, la cura e la manutenzione dello strumento riportate nel manuale d'istruzioni.
- Non disattivare i dispositivi di sicurezza e non rimuovere alcuna etichetta con indicazioni e avvertenze.
 - Tenere gli strumenti laser fuori dalla portata dei bambini.
 - Tenere conto delle influenze dell'ambiente circostante. Non esporre lo strumento alle intemperie, non utilizzarlo in ambienti umidi o bagnati. Non utilizzare lo strumento in ambienti ove esista il pericolo d'incendio o di esplosione.
 - Controllare lo strumento prima dell'uso. Nel caso in cui si riscontrino danneggiamenti, fare eseguire la riparazione presso un Centro Riparazioni Hilti.
 - Dopo una caduta o in seguito ad altre sollecitazioni di natura meccanica, controllare la precisione di funzionamento dello strumento.
 - Se lo strumento viene portato da un ambiente molto freddo in un ambiente caldo o viceversa,

è necessario lasciarlo acclimatare prima dell'utilizzo.

- l) **Se si utilizzano adattatori, accertarsi che lo strumento sia saldamente avvitato.**
- m) **Per evitare errori di misurazione, mantenere sempre pulite le finestre di uscita del laser.**
- n) **Sebbene lo strumento sia stato concepito per l'utilizzo in condizioni gravose in cantiere, dev'essere maneggiato con la massima cura, come altri strumenti ottici ed elettrici (binocoli, occhiali, macchine fotografiche).**
- o) **Sebbene lo strumento sia protetto da eventuali infiltrazioni di umidità, dovrebbe sempre essere asciugato prima di essere riposto nell'apposito contenitore utilizzato per il trasporto.**
- p) **Controllare ripetutamente la precisione dello strumento durante il suo utilizzo.**

5.2 Allestimento e protezione dell'area di lavoro

- a) **Proteggere l'area di misurazione e, durante l'installazione dello strumento, accertarsi che il raggio non venga indirizzato contro altre persone o contro l'operatore stesso.**
- b) **Evitare di assumere posture anomale quando si lavora sulla scala. Cercare di tenere una posizione stabile e di mantenere sempre l'equilibrio.**
- c) **Le misurazioni eseguite attraverso cristalli / vetri o altri oggetti possono falsare i risultati delle misure rilevate.**
- d) **Accertarsi che lo strumento venga sempre collocato su una superficie stabile ed in piano (non soggetta a vibrazioni).**
- e) **Utilizzare lo strumento solamente nell'ambito delle limitazioni d'impiego previste.**
- f) **Se vengono impiegati diversi strumenti laser nel raggio d'azione dello strumento, accertarsi che i raggi del proprio strumento non si confondano con quelli di altri.**
- g) **I magneti possono influire sulla precisione, pertanto non devono essere presenti magneti nelle vicinanze. L'adattatore universale Hilti non compromette la funzionalità dello strumento.**
- h) **Quando si lavora con il ricevitore, questo deve essere tenuto con la massima precisione in posizione perpendicolare al raggio.**
- i) **Lo strumento non deve essere utilizzato in prossimità di apparecchiature medicali.**

5.3 Compatibilità elettromagnetica

NOTA

Solo per la Corea: Questo attrezzo è adatto alle onde elettromagnetiche in ambienti abitativi (classe B). È destinato soprattutto per applicazioni in ambienti abitativi, ma può essere utilizzato anche altrove.

Sebbene il prodotto soddisfi i rigidi requisiti delle normative in materia, Hilti non può escludere la possibilità che lo strumento venga danneggiato a causa di una forte irradiazione, che potrebbe essere causata da un malfunzionamento. In questi casi o in caso di dubbio è necessario eseguire delle misurazioni di controllo. Allo stesso modo, Hilti non può neanche escludere che altri strumenti (ad es. dispositivi di navigazione di velivoli) possano essere disturbati.

5.4 Classificazione laser per strumenti della classe laser 2/ class II

A seconda della versione di vendita, l'attrezzo è conforme alla classe laser 2 secondo la normativa IEC60825-1:2007 / EN60825-1:2007 ed alla classe II secondo CFR 21 § 1040 (FDA). Questi strumenti possono essere utilizzati senza ulteriori misure di protezione. Il riflesso incondizionato di chiusura delle palpebre è sufficiente a proteggere l'occhio da un'accidentale esposizione al raggio laser di breve durata. Tale riflesso può essere tuttavia pregiudicato dall'assunzione di medicinali, alcolici o droghe. Ciononostante, come per la luce del sole, si dovrebbe evitare di guardare direttamente verso la fonte di luce. Non indirizzare il raggio laser verso altre persone.

5.5 Parte elettrica

- a) **Isolare o rimuovere le batterie in occasione della spedizione.**
- b) **Al fine di evitare danni all'ambiente, lo strumento e le batterie devono essere smaltiti secondo le direttive nazionali vigenti in materia. In caso di dubbio rivolgersi al produttore.**
- c) **Le batterie non devono essere lasciate alla portata dei bambini.**
- d) **Non lasciare surriscaldare le batterie e non esporle alle fiamme.** Le batterie possono esplodere oppure sprigionare sostanze tossiche.
- e) **Non ricaricare le batterie.**
- f) **Non saldare le batterie nello strumento.**
- g) **Non scaricare le batterie mediante cortocircuito: questo potrebbe provocare il surriscaldamento e il rigonfiamento delle batterie.**
- h) **Non tentare di aprire le batterie e non esporle a eccessive sollecitazioni meccaniche.**
- i) **Non utilizzare batterie danneggiate.**
- j) **Non utilizzare contemporaneamente batterie nuove e batterie usate. Non utilizzare batterie di marche diverse oppure di tipo diverso.**

5.6 Liquidi

In caso di impiego errato possono verificarsi fuoriuscite di liquido dalla batteria / batteria ricaricabile. **Evitare il contatto con questo liquido. In caso di contatto casuale, sciacquare con acqua. Se il liquido entra in contatto con gli occhi, risciacquare abbondantemente con acqua e consultare un medico.** Il liquido fuoriuscito può causare irritazioni cutanee o ustioni.

6 Messa in funzione



6.1 Inserimento delle batterie 2

PERICOLO

Utilizzare solo batterie nuove.

1. Rimuovere il piedino dallo strumento.

2. Aprire il vano batterie.
3. Estrarre le batterie dall'imballo ed inserirle direttamente nello strumento.

NOTA Gli strumenti devono essere utilizzati esclusivamente con le batterie consigliate da Hilti.

4. Controllare che i poli siano correttamente allineati secondo le indicazioni riportate sulla parte inferiore dello strumento.
5. Chiudere il vano batterie. Accertarsi che il dispositivo di bloccaggio si chiuda in modo corretto.
6. Eventualmente riapplicare il piedino sullo strumento.

7 Utilizzo



NOTA

Al fine di raggiungere la massima precisione, proiettare la linea su una superficie verticale e piana. Allineare lo strumento a 90° rispetto al piano.

7.1 Utilizzo

7.1.1 Attivazione dei raggi laser

Premere una volta il tasto di accensione.

7.1.2 Disattivazione dello strumento / dei raggi laser

Premere ripetutamente il tasto di accensione finché il raggio laser non è più visibile e il LED si spegne.

NOTA

Dopo circa 15 minuti lo strumento si disattiva automaticamente.

7.1.3 Disattivazione dello spegnimento automatico

Tenere premuto il tasto di accensione (per circa 4 secondi) finché il raggio laser lampeggia tre volte a conferma.

NOTA

Lo strumento si disattiva quando viene premuto il tasto di accensione o quando le batterie sono esaurite.

7.1.4 Funzione Linea inclinata

1. Appoggiare lo strumento sul lato posteriore
Lo strumento non è livellato.
Lo strumento lampeggia ad intervalli di due secondi.

7.1.5 Utilizzo con il ricevitore per raggio laser PMA 31

Vedere il manuale d'istruzioni del PMA 31 per ulteriori informazioni.

7.2 Esempi di applicazioni

7.2.1 Trasferimento di altezze 3

7.2.2 Realizzazione di muri in cartongesso per suddividere ambienti interni 4

7.2.3 Allineamento verticale di tubazioni 5

7.2.4 Allineamento di elementi per il riscaldamento 6

7.2.5 Allineamento di porte e telai di finestre 7

7.2.6 Allestimento di dispositivi luminosi 8

7.3 Controlli

7.3.1 Controllo del punto di messa a piombo 9

1. In un ambiente dal soffitto alto (ad esempio in una tromba delle scale con un'altezza di 5-10 m), riportare un contrassegno sul pavimento (una croce).
2. Posizionare lo strumento su una superficie piana ed orizzontale.
3. Attivare lo strumento.
4. Posizionare lo strumento con il raggio inferiore di messa a piombo al centro della croce.
5. Contrassegnare il punto del raggio di messa a piombo verticale sul soffitto. A tale scopo, deve essere fissato in precedenza un foglio di carta sul soffitto.
6. Ruotare lo strumento di 90°.
NOTA Il raggio di messa a piombo inferiore deve rimanere al centro della croce.
7. Contrassegnare il punto del raggio di messa a piombo verticale sul soffitto.

- Ripetere l'operazione con una rotazione di 180° e 270°.

NOTA I 4 punti risultanti definiscono un cerchio in cui i punti di incrocio delle diagonali D1 (1-3) e D2 (2-4) determinano il punto di messa a piombo preciso.

- Calcolare la precisione come descritto nel capitolo 7.3.1.1.

7.3.1.1 Calcolo della precisione

$$R = \frac{10}{RH [m]} \times \frac{(d1 + d2) [mm]}{4} \quad (1)$$

$$R = \frac{30}{RH [ft]} \times \frac{(d1 + d2) [inch]}{4} \quad (2)$$

Il risultato (R) della formula (RH=altezza del locale) si riferisce alla precisione in "mm su 10 m" (formula (1)). Questo risultato (R) deve essere compreso nei parametri delle specifiche per lo strumento (3 mm su 10 m).

7.3.2 Controllo del livellamento del raggio laser anteriore 10

- Posizionare lo strumento su una superficie piana ed orizzontale, a circa 20 cm dalla parete (A) ed orientare il raggio laser sulla parete (A).
- Mediante una croce sulla parete (A), contrassegnare il punto di intersezione delle linee laser.
- Ruotare lo strumento di 180° e, per mezzo di una croce sulla parete opposta (B), contrassegnare il punto di intersezione delle linee laser.
- Posizionare lo strumento su una superficie piana ed orizzontale, a circa 20 cm dalla parete (B) ed orientare il raggio laser sulla parete (B).
- Mediante una croce sulla parete (B), contrassegnare il punto di intersezione delle linee laser.
- Ruotare lo strumento di 180° e, per mezzo di una croce sulla parete opposta (A), contrassegnare il punto di intersezione delle linee laser.
- Misurare la distanza D1 tra 1 e 4 e la distanza D2 tra 2 e 3.
- Contrassegnare il punto mediano di D1 e D2.
Se i punti di riferimento 1 e 3 si trovano su lati diversi del punto mediano, sottrarre D2 da D1.
Se i punti di riferimento 1 e 3 si trovano sullo stesso lato del punto mediano, sommare D1 a D2.
- Dividere il risultato per il doppio valore della lunghezza della stanza.
Il difetto massimo è di 3 mm su 10 m.

7.3.3 Controllo del livellamento dei raggi laterali 10

Ripetere il procedimento ed il calcolo della precisione con ciascuno dei due raggi angolari come descritto al paragrafo 7.3.2.

7.3.4 Controllo dell'ortogonalità (orizzontale) 11 12 13

- Posizionare lo strumento con il raggio di messa a piombo inferiore al centro di una croce di riferimento nel mezzo di un locale, ad una distanza di circa 5 m dalle pareti, in modo che la linea verticale della prima targhetta bersaglio "A" attraversi esattamente il centro delle linee laser verticali.
- Fissare un'altra targhetta bersaglio "B", oppure un cartoncino, approssimativamente al centro. Contrassegnare il punto centrale (D1) del raggio angolare destro.
- Ruotare lo strumento di 90° in senso orario (vista dall'alto) con precisione. Il raggio di messa a piombo inferiore deve restare al centro della croce di riferimento ed il centro del raggio angolare sinistro deve passare esattamente attraverso la linea verticale della targhetta bersaglio A.
- Contrassegnare il punto centrale (D2) del raggio angolare destro sulla targhetta bersaglio C.
- Contrassegnare quindi il punto centrale (D3) del punto di intersezione delle linee laser sulla targhetta bersaglio B / sul cartoncino indicato nel punto 7.
NOTA La distanza orizzontale tra D1 e D3 può essere al massimo di 3 mm su una distanza misurata di 5 m.
- Ruotare lo strumento di 180° in senso orario (vista dall'alto) con precisione. Il raggio di messa a piombo inferiore deve restare al centro della croce di riferimento ed il centro del raggio angolare destro deve passare esattamente attraverso la linea verticale della prima targhetta bersaglio A.
- Contrassegnare il punto centrale (D4) del raggio angolare sinistro sulla targhetta bersaglio C.
NOTA La distanza orizzontale tra D2 e D4 può essere al massimo di 3 mm su una distanza misurata di 5 m.
NOTA Se D3 si trova a destra di D1, la somma delle distanze orizzontali D1-D3 e D2-D4 deve essere al massimo pari a 3 mm su una distanza misurata di 5 m.
NOTA Se D3 si trova a sinistra di D1, la differenza tra le distanze orizzontali D1-D3 e D2-D4 deve essere al massimo pari a 3 mm su una distanza misurata di 5 m.

7.3.5 Controllo della curvatura della linea orizzontale 14 15

- Posizionare lo strumento ai bordi di un locale con una lunghezza di almeno 10 m.
NOTA La superficie del pavimento deve essere piana ed orizzontale.
- Attivare tutti i raggi laser.

3. Fissare una targhetta bersaglio ad almeno 10 m dallo strumento, così che il punto di intersezione delle linee laser si trovi al centro della targhetta bersaglio (D0) e che la linea verticale della targhetta bersaglio passi esattamente attraverso il centro della linea laser verticale.
4. Contrassegnare sul pavimento con una croce di riferimento il punto centrale del raggio di messa a piombo inferiore.
5. Ruotare lo strumento di 45° in senso orario (vista dall'alto). Il raggio di messa a piombo inferiore deve rimanere al centro della croce di riferimento.
6. Contrassegnare quindi sulla targhetta bersaglio il punto (D1) in cui la linea laser orizzontale s'interseca con la linea verticale della targhetta bersaglio.
7. Ruotare ora lo strumento di 90° in senso antiorario. Il raggio di messa a piombo inferiore deve rimanere al centro della croce di riferimento.
8. Contrassegnare quindi sulla targhetta bersaglio il punto (D2) in cui la linea laser orizzontale s'interseca con la linea verticale della targhetta bersaglio.
9. Misurare le seguenti distanze verticali: D0-D1, D0-D2 e D1-D2.
NOTA La maggiore distanza verticale può essere al massimo di 5 mm su una distanza misurata di 10 m.

7.3.6 Controllo della linea verticale

1. Posizionare lo strumento ad un'altezza di 2 m.

2. Attivare lo strumento.
3. Posizionare la prima targhetta bersaglio T1 (verticale) ad una distanza di 2,5 m dallo strumento e alla stessa altezza (2 m), in modo che il raggio laser verticale intersechi la targhetta, e contrassegnare questa posizione.
4. Posizionare ora la seconda targhetta bersaglio T2 2 m al di sotto della prima targhetta, in modo che il raggio laser verticale intersechi la targhetta, e contrassegnare questa posizione.
5. Contrassegnare la posizione 2 sul lato opposto della struttura per il test (in posizione speculare) sulla linea laser sul pavimento ad una distanza di 5 m dallo strumento.
6. Ora sistemare lo strumento sulla posizione 2 appena segnata sul pavimento. Orientare il raggio laser verso le targhette bersaglio T1 e T2 in modo che intersechi le targhette bersaglio in prossimità della linea centrale.
7. Rilevare la distanza D1 e D2 per ogni targhetta bersaglio e calcolare la differenza ($D = D1 - D2$).

NOTA Accertarsi che le targhette bersaglio siano posizionate parallelamente l'una rispetto all'altra e che si trovino sullo stesso piano verticale. (Un allineamento orizzontale potrebbe causare un errore di misurazione).

Se la differenza D è superiore a 3 mm, lo strumento deve essere portato ad un Centro Riparazioni Hilti per la messa a punto.

8 Cura e manutenzione

8.1 Pulizia ed asciugatura

1. Soffiare via la polvere dalle lenti.
2. Non toccare le lenti con le dita.
3. Pulire utilizzando solamente un panno morbido e pulito; se necessario, inumidire leggermente il panno con alcol puro o acqua.

NOTA Non utilizzare altri liquidi, poiché potrebbero risultare aggressivi per le parti in plastica.

4. Rispettare i limiti di temperatura per il magazzino dello strumento, in particolar modo in inverno / estate, quando l'attrezzatura viene conservata nell'abitacolo di un veicolo (da -25 °C a +63 °C (da -13 a 145 °F)).

8.2 Magazzinaggio

Se bagnati, togliere gli strumenti dai loro imballaggi. Pulire ed asciugare gli strumenti, i contenitori per il trasporto e gli accessori (temperatura massima 63 °C/ 145 °F). Riporre tutta l'attrezzatura nel relativo imballaggio solo quando è completamente asciutta, quindi riporla in un luogo asciutto.

Dopo un lungo periodo di magazzinaggio o un lungo periodo di trasporto, eseguire una misurazione di controllo per verificare la precisione dell'attrezzatura.

Prima di lunghi periodi di inattività, rimuovere le batterie dallo strumento. Lo strumento potrebbe essere danneggiato da eventuali perdite di liquido delle batterie.

8.3 Trasporto

Per il trasporto o la spedizione dell'attrezzo utilizzare la valigetta di spedizione Hilti oppure un altro imballaggio equivalente.

PERICOLO

Rimuovere sempre le batterie / la batteria ricaricabile dallo strumento prima di procedere alla spedizione.

8.4 Servizio di calibrazione Hilti

Si consiglia di usufruire del servizio di calibrazione Hilti per un controllo regolare degli strumenti, affinché possa essere garantita la loro affidabilità ai sensi delle norme e dei requisiti di legge.

Il servizio di calibrazione Hilti è sempre a disposizione su specifica richiesta della clientela, in ogni caso è consigliabile far eseguire un controllo almeno una volta all'anno.

Il servizio di calibrazione Hilti conferma che, il giorno della prova, le specifiche dello strumento controllato erano conformi ai dati tecnici riportati nel manuale d'istruzioni.

In caso di scostamenti rispetto alle indicazioni del costruttore, gli strumenti vengono nuovamente calibrati.

Dopo la regolazione e il controllo, viene apposto sullo strumento un adesivo di calibrazione ed un certificato di calibrazione che conferma per iscritto la conformità dello strumento rispetto alle indicazioni fornite dal costruttore.

I certificati di calibrazione sono sempre necessari per le aziende certificate ISO 900X.

Per ulteriori informazioni contattare il proprio referente Hilti.

9 Problemi e soluzioni

Problema	Possibile causa	Soluzione
Non è possibile accendere lo strumento.	Batteria esaurita.	Sostituire la batteria.
	Polarità della batteria errata.	Posizionare correttamente la batteria.
	Vano batterie non chiuso.	Chiudere il vano batterie.
	Strumento o selettore difettosi.	Fare riparare lo strumento dal Centro Riparazioni Hilti.
I singoli raggi laser non funzionano.	Sorgente laser o comando laser difettosi.	Fare riparare lo strumento dal Centro Riparazioni Hilti.
Lo strumento si accende, ma non si vede alcun raggio laser.	Sorgente laser o comando laser difettosi.	Fare riparare lo strumento dal Centro Riparazioni Hilti.
	Temperatura troppo elevata o troppo bassa	Lasciar raffreddare o riscaldare lo strumento
L'autolivellamento non funziona.	Lo strumento si trova su una superficie inclinata.	Posizionare lo strumento in piano.
	Sensore di inclinazione difettoso.	Fare riparare lo strumento dal Centro Riparazioni Hilti.

it

10 Smaltimento

ATTENZIONE

Uno smaltimento non conforme dei componenti potrebbe comportare i seguenti inconvenienti:

Durante la combustione di parti in plastica vengono prodotti gas tossici che possono causare problemi di salute.

Le batterie possono esplodere se sono danneggiate o notevolmente surriscaldate e, di conseguenza, possono causare avvelenamenti, ustioni, corrosione o inquinamento.

Uno smaltimento sconsiderato può far sì che persone non autorizzate utilizzino l'attrezzatura in modo improprio, provocando gravi lesioni a se stessi oppure a terzi, e inquinando l'ambiente.



Gli strumenti e gli attrezzi Hilti sono in gran parte realizzati con materiali riciclabili. Condizione essenziale per il riciclaggio è che i materiali vengano accuratamente separati. In molte nazioni, Hilti si è già organizzata per provvedere al ritiro dei vecchi strumenti / attrezzi ed al loro riciclaggio. Per informazioni al riguardo, contattare il Servizio Clienti Hilti oppure il proprio referente Hilti.



Solo per Paesi UE

Non gettare gli strumenti di misura elettronici tra i rifiuti domestici.

Secondo la Direttiva Europea sui rifiuti di apparecchiature elettriche ed elettroniche e la sua attuazione in conformità alle norme nazionali, le apparecchiature elettriche esauste devono essere raccolte separatamente, al fine di essere reimpiegate in modo ecocompatibile.



Smaltire le batterie secondo le prescrizioni nazionali vigenti in materia.

11 Garanzia del costruttore

In caso di domande relative alle condizioni della garanzia, rivolgersi al rivenditore HILTI più vicino.

12 Dichiarazione di conformità CE (originale)

Denominazione:	Laser combinato
Modello:	PMC 46
Anno di progettazione:	2009

Sotto nostra unica responsabilità, dichiariamo che questo prodotto è stato realizzato in conformità alle seguenti direttive e norme: fino al 19 aprile 2016: 2004/108/EG, a partire dal 20 aprile 2016: 2014/30/EU, 2011/65/EU, EN ISO 12100.

**Hilti Corporation, Feldkircherstrasse 100,
FL-9494 Schaan**



Paolo Luccini
Head of BA Quality and Process Management
Business Area Electric Tools & Accessories
06/2015



Edward Przybylowicz
Head of BU Measuring Systems
BU Measuring Systems

06/2015

Documentazione tecnica presso:

Hilti Entwicklungsgesellschaft mbH
Zulassung Elektrowerkzeuge
Hiltistrasse 6
86916 Kaufering
Deutschland

Láser combinado PMC 46

Lea detenidamente el manual de instrucciones antes de la puesta en servicio.

Conserve siempre este manual de instrucciones cerca de la herramienta.

En caso de traspaso a terceros, la herramienta siempre se debe entregar junto con el manual de instrucciones.

Índice	Página
1 Indicaciones generales	41
2 Descripción	42
3 Accesorios	43
4 Datos técnicos	44
5 Indicaciones de seguridad	45
6 Puesta en servicio	46
7 Manejo	46
8 Cuidado y mantenimiento	48
9 Localización de averías	49
10 Reciclaje	49
11 Garantía del fabricante de las herramientas	50
12 Declaración de conformidad CE (original)	50

1 Los números hacen referencia a las ilustraciones. Las ilustraciones se encuentran al principio del manual de instrucciones.

En este manual de instrucciones, «la herramienta» se refiere siempre al láser combinado PMC 46.

Componentes de la herramienta, elementos de manejo y de indicación 1

- ① Tecla de conexión
- ② Diodo de iluminación
- ③ Péndulo
- ④ Base desmontable
- ⑤ Lado posterior

es

1 Indicaciones generales

1.1 Señales de peligro y su significado

PELIGRO

Término utilizado para un peligro inminente que puede ocasionar lesiones graves o incluso la muerte.

ADVERTENCIA

Término utilizado para una posible situación peligrosa que puede ocasionar lesiones graves o la muerte.

PRECAUCIÓN

Término utilizado para una posible situación peligrosa que puede ocasionar lesiones o daños materiales leves.

INDICACIÓN

Término utilizado para indicaciones de uso y demás información de interés.

1.2 Explicación de los pictogramas y otras indicaciones

Símbolos de advertencia



Advertencia de peligro en general

Símbolos



Leer el manual de instrucciones antes del uso



No desechar las herramientas y las pilas a los contenedores normales de basura.



KCC-REM-HLT-PMC46

En la herramienta



No exponer al efecto de la radiación.
Placa de advertencia de radiación láser para EE. UU.
conforme a CFR 21 § 1040 (FDA).

En la herramienta



Láser de clase 2 según IEC/EN 60825-1:2007

Ubicación de los datos identificativos de la herramienta

La denominación del modelo y la identificación de serie aparecen indicadas en la placa de identificación de la herramienta. Anote estos datos en el manual de instrucciones e indíquelos siempre que consulte a nuestros representantes o al Departamento de Servicio Técnico.

Modelo:

N.º de serie:

2 Descripción

2.1 Uso conforme a las prescripciones

El PMC 46 es un láser combinado con autonivelación, mediante el cual una sola persona puede aplomar, transferir ángulos de 90°, nivelar en horizontal y realizar trabajos de alineación. La herramienta presenta dos líneas (horizontal y vertical) y cinco puntos (superior, inferior, derecho, izquierdo y punto de intersección de líneas). Las líneas y el punto de intersección cuentan con un alcance de aprox. 10 m. El resto de puntos tiene un alcance de aprox. 30 m. El alcance depende de la luminosidad del entorno.

Esta herramienta está concebida para ser utilizada principalmente en interiores; no es compatible con el láser rotatorio. Para su uso en exteriores, asegúrese de que se cumplen las mismas condiciones que en espacios interiores. Aplicaciones posibles:

Marcación de la posición de tabiques (en ángulo recto y en plano vertical).

Alineación de componentes de equipos/instalaciones y otros elementos de estructura en tres ejes.

Comprobación y transferencia de ángulos rectos.

Transferencia de los puntos marcados en el suelo al techo.

Siga las indicaciones relativas al manejo, cuidado y mantenimiento que se describen en el manual de instrucciones.

La utilización de la herramienta y sus dispositivos auxiliares puede conllevar riesgos para el usuario en caso de manejarse de forma inadecuada por personal no cualificado o utilizarse para usos diferentes a los que están destinados.

2.2 Características

El PMC 46 puede autonivelarse en todas las direcciones con un margen de aprox. 5°.

El intervalo de autonivelación es de aprox. 3 segundos.

El láser combinado emite la señal de aviso "Fuera de la zona de nivelación" cuando se rebasa el intervalo de autonivelación (los rayos láser parpadean).

El PMC 46 destaca por su sencillo manejo y su robusta carcasa de plástico, además resulta fácil de transportar gracias a sus reducidas dimensiones y bajo peso.

La herramienta puede utilizarse con el receptor de láser PMA 31.

En modo normal, la herramienta se apaga transcurridos 15 minutos, el modo de marcha continua puede activarse pulsando la tecla de conexión durante cuatro segundos.

2.3 Suministro del láser combinado en caja de cartón

- 1 Láser combinado
- 1 Bolsa de transporte
- 4 Pilas
- 1 Manual de instrucciones
- 1 Certificado del fabricante

2.4 Suministro del láser combinado en maletín

- 1 Láser combinado
- 1 Bolsa de transporte
- 4 Pilas
- 1 Manual de instrucciones
- 1 Adaptador universal
- 1 Certificado del fabricante
- 1 Trípode

2.5 Mensajes de servicio

Diodo de iluminación	El diodo de iluminación no se enciende.	La herramienta está desconectada.
	El diodo de iluminación no se enciende.	Las pilas están agotadas.
	El diodo de iluminación no se enciende.	Las pilas no se han colocado correctamente.
	El diodo de iluminación está encendido de forma permanente.	El rayo láser está conectado. La herramienta está en funcionamiento.
	El diodo de iluminación parpadea dos veces cada 10 segundos.	Las pilas se están agotando.
	El diodo de iluminación parpadea.	La temperatura de la herramienta está por encima de los 50 °C (122 °F) o por debajo de los -10 °C (14 °F) (el rayo láser no se ilumina).
Rayo láser	El rayo láser parpadea dos veces cada 10 segundos.	Las pilas se están agotando.
	El rayo láser parpadea con más frecuencia.	La herramienta no puede autonivelarse (fuera de la autonivelación de 5°).
	El rayo láser parpadea cada 2 segundos.	La herramienta no puede autonivelarse (o el modo de funcionamiento "Línea inclinada").

es

3 Accesorios

Denominación	Abreviatura	Descripción
Trípode	PMA 20	
Diana	PMA 54/55	
Diana	PRA 50/51	
Receptor de láser	PMA 31	
Aplique de fijación magnético	PMA 74	
Brazo telescópico	PUA 10	
Abrazadera	PMA 25	
Adaptador universal	PMA 78	

Denominación	Abreviatura	Descripción
Maletín Hilti	PMC 46	
Gafas para visión láser	PUA 60	Estas no son unas gafas para trabajar con cualquier láser, ni tampoco protegen los ojos de la radiación láser. Las gafas no deben utilizarse cuando se esté circulando por lugares públicos debido a las limitaciones que se producen en la visión del color. Solo deben utilizarse para trabajar con el láser combinado PMC.

4 Datos técnicos

Reservado el derecho a introducir modificaciones técnicas.

Alcance de los puntos	30 m (98 ft)
Alcance de las líneas y del punto de intersección	10 m (30 ft)
Precisión ¹	±2 mm a 10 m (±0.08 in a 33 ft)
Intervalo de autonivelación	3 s
Clase de láser	Clase 2, visible, 635 nm, ±10 nm (IEC/EN 60825-1:2007); class II (CFR 21 §1040 [FDA])
Diámetro del rayo	Distancia 5 m: < 4 mm Distancia 20 m: < 16 mm
Grosor de la línea	Distancia 5 m: < 2,2 mm
Zona de nivelación	±5° (de media)
Desconexión automática	se activa después de: 15 min
Indicador del estado de funcionamiento	LED y rayos láser
Alimentación de corriente	Pilas AA, Pilas alcalinas de manganeso: 4
Autonomía de funcionamiento (2 puntos y 1 línea)	Pila alcalina de manganeso 2.500 mAh, Temperatura +25 °C (+77 °F): 20 h (de media)
Temperatura de servicio	Mín. -10 °C / Máx. +50 °C (de +14 a 122 °F)
Temperatura de almacenamiento	Mín. -25 °C / Máx. +63 °C (de -13 a 145 °F)
Protección contra polvo y salpicaduras de agua (excepto el compartimento para pilas)	IP 54 según IEC 60529
Rosca del trípode (herramienta)	UNC1/4"
Rosca del trípode (base)	BSW 5/8"UNC1/4"
Peso	con base y sin pilas: 0,413 kg (0,911 lbs)
Dimensiones	con base: 140 mm X 73 mm X 107 mm sin base: 96 mm X 65 mm X 107 mm

¹ Algunas circunstancias como las fluctuaciones de temperatura, presencia de humedad, golpes, caídas, etc., pueden perjudicar la precisión de la herramienta. Si no se indica lo contrario, la herramienta ha sido ajustada y calibrada atendiendo a unas condiciones del entorno estándar (MIL-STD-810F).

5 Indicaciones de seguridad

Además de las indicaciones técnicas de seguridad que aparecen en los distintos capítulos de este manual de instrucciones, también es imprescindible cumplir estrictamente las siguientes disposiciones.

5.1 Medidas de seguridad generales

- a) Compruebe la precisión de la herramienta antes de utilizarla o realizar mediciones.
- b) La herramienta y sus dispositivos auxiliares pueden conllevar riesgos para el usuario en caso de manejo de forma inadecuada por personal no cualificado o utilizarse para usos diferentes a los previstos.
- c) Para evitar lesiones, utilice exclusivamente accesorios y complementos originales Hilti.
- d) No está permitido efectuar manipulaciones o modificaciones en la herramienta.
- e) Observe las indicaciones sobre funcionamiento, cuidado y mantenimiento que se describen en el manual de instrucciones.
- f) No anule ninguno de los dispositivos de seguridad ni quite ninguna de las placas de indicación y de advertencia.
- g) Los niños no deben estar cerca de las herramientas láser.
- h) Observe las condiciones ambientales. No exponga la herramienta a las precipitaciones ni la utilice en un entorno húmedo o mojado. No utilice la herramienta en lugares donde exista peligro de incendio o explosión.
- i) Compruebe la herramienta antes de su utilización. Si presentara daños, acuda al departamento del servicio técnico de Hilti para que la reparen.
- j) Compruebe la precisión de la herramienta después de sufrir una caída u otros impactos mecánicos.
- k) Si la herramienta pasa de estar sometida a un frío intenso a un entorno más cálido o viceversa, aclimatela antes de empezar a utilizarla.
- l) Si utiliza adaptadores, asegúrese de que la herramienta esté bien atornillada.
- m) Para evitar errores de medición, mantenga limpio el cristal del orificio de salida del láser.
- n) Si bien la herramienta está diseñada para un uso en condiciones duras de trabajo, como lugares de construcción, debe tratarla con sumo cuidado, al igual que las demás herramientas ópticas y eléctricas (prismáticos, gafas, cámara fotográfica, etc.).
- o) Aunque la herramienta está protegida contra la humedad, séquela con un paño antes de introducirla en el contenedor de transporte.
- p) Compruebe la precisión varias veces durante su aplicación.

5.2 Organización segura del lugar de trabajo

- a) Asegure la posición del medidor láser y compruebe que el rayo no está orientado hacia Ud. u otras personas al colocar la herramienta.

- b) Durante el trabajo con los conductores, procure no adoptar posturas forzadas. Procure que la postura sea estable y manténgase siempre en equilibrio.
- c) Las mediciones a través de cristales u otros objetos pueden alterar el resultado de la medición.
- d) Asegúrese de que la herramienta descansa sobre una base lisa y estable (exenta de vibraciones).
- e) Utilice la herramienta solo dentro de los límites de aplicación definidos.
- f) Si se utilizan varios láseres en la zona de trabajo, asegúrese de que los rayos de su herramienta no se confundan con los demás rayos.
- g) Los imanes pueden alterar la precisión; por este motivo, no debe haber imanes cerca. Con el adaptador universal de Hilti no se producen alteraciones.
- h) Cuando se trabaje con el receptor, este debe mantenerse totalmente perpendicular al rayo.
- i) La herramienta no debe situarse cerca de aparatos médicos.

5.3 Compatibilidad electromagnética

INDICACIÓN

Solo para Corea: esta herramienta es apropiada para las ondas electromagnéticas que se producen en el área de la vivienda (clase B). Ha sido especialmente diseñada para aplicaciones en el área de la vivienda, aunque puede emplearse también en otras áreas.

Si bien la herramienta cumple los estrictos requisitos de las Directivas pertinentes, Hilti no puede excluir la posibilidad de que la herramienta se vea afectada por una radiación intensa que pudiera ocasionar un funcionamiento inadecuado. En este caso o ante otras irregularidades, deben realizarse mediciones de control. Hilti tampoco puede excluir la posibilidad de que otros aparatos resulten afectados (p. ej., los dispositivos de navegación de los aviones).

5.4 Clasificación de láser para herramientas de la clase 2/ class II

En función de la versión adquirida, la herramienta corresponde a la clase de láser 2 conforme a IEC60825-1:2007 / EN60825-1:2007 y a la clase II según CFR 21 § 1040 (FDA). Estas herramientas se pueden utilizar sin ninguna medida de protección adicional. El reflejo de cierre del párpado actúa de protección para los ojos en caso de dirigir la vista hacia el rayo láser de forma breve y casual. No obstante, este reflejo de cierre del párpado puede verse afectado negativamente por la influencia de medicamentos, alcohol o drogas. Al igual que no se debe mirar directamente al sol, tampoco debe mirarse hacia la fuente de luz. No apunte con el rayo láser hacia terceras personas.

5.5 Sistema eléctrico

- a) Aísle o retire las pilas para enviar la herramienta.
- b) Para evitar daños medioambientales, recicle la herramienta cumpliendo las Directivas vigentes

en su país en esta materia. Póngase en contacto con el fabricante en caso de duda.

- c) **Guarde las pilas fuera del alcance de los niños.**
- d) **No deje que las pilas se sobrecalienten ni las exponga al fuego.** Las pilas pueden explotar o liberar sustancias tóxicas.
- e) **No recargue las pilas.**
- f) **No suelde las pilas a la herramienta.**
- g) **No descargue las pilas mediante cortocircuito, ya que podrían sobrecalentarse y producir ampollas de quemaduras.**
- h) **No abra las pilas ni las exponga a una carga mecánica excesiva.**

- i) **No utilice pilas deterioradas.**
- j) **No mezcle pilas nuevas con otras usadas. No utilice pilas de varios fabricantes o con denominaciones de modelo diferentes.**

5.6 Líquidos

El uso inadecuado de la pila/batería puede provocar fugas de líquido. **Evite el contacto con este líquido. En caso de contacto accidental, enjuague el área afectada con abundante agua. En caso de contacto con los ojos, aclárelos con agua abundante y consulte de inmediato a su médico.** El líquido de la batería puede irritar la piel o producir quemaduras.

6 Puesta en servicio



6.1 Colocación de las pilas 2

PELIGRO

Utilice únicamente pilas nuevas.

1. Desmonte la base de la herramienta.
2. Abra el compartimento para pilas.

3. Extraiga las pilas de su embalaje y colóquelas en la herramienta.
INDICACIÓN La herramienta solo debe ponerse en funcionamiento con las pilas recomendadas por Hilti.
4. Compruebe que los polos coinciden con las indicaciones que aparecen en la parte inferior de la herramienta.
5. Cierre el compartimento para pilas. Compruebe que el enclavamiento del compartimento para pilas cierra correctamente.
6. Vuelva a montar la base en la herramienta.

7 Manejo



INDICACIÓN

Para conseguir la máxima precisión, proyecte la línea sobre una superficie vertical plana. Coloque la herramienta con una inclinación de 90° respecto a la superficie.

7.1 Manejo

7.1.1 Conexión de los rayos láser

Pulse una vez la tecla de conexión.

7.1.2 Desconexión de la herramienta / los rayos láser

Pulse la tecla de conexión hasta que se apague el rayo láser y el diodo de iluminación.

INDICACIÓN

La herramienta se apaga automáticamente tras aprox. 15 minutos.

7.1.3 Desactivación de la desconexión automática

Mantenga pulsada la tecla de conexión (aprox. 4 segundos) hasta que el rayo láser parpadee tres veces a modo de confirmación.

INDICACIÓN

La herramienta se apaga cuando se pulsa la tecla de conexión o se agotan las pilas.

7.1.4 Función "Línea inclinada"

1. Coloque la herramienta sobre su lado posterior. La herramienta no está nivelada. La herramienta parpadea a intervalos de dos segundos.

7.1.5 Uso con el receptor de láser PMA 31

Consulte el manual de instrucciones del PMA 31 para más información.

7.2 Ejemplos de aplicación

7.2.1 Transferencia de alturas 3

7.2.2 Colocación de perfiles en construcciones en seco para la subdivisión de habitaciones 4

7.2.3 Alineación vertical de tuberías 5

7.2.4 Alineación de elementos de calefacción 6

7.2.5 Alineación de marcos de puertas y ventanas **7**

7.2.6 Colocación de dispositivos de luz **8**

7.3 Comprobación

7.3.1 Comprobación del punto de plomada **9**

1. Trace una marca en el suelo (una cruz) de una habitación alta (por ejemplo, en el hueco de una escalera de 5-10 m de altura).
2. Coloque la herramienta en una superficie plana horizontal.
3. Conecte la herramienta.
4. Coloque la herramienta con el rayo de plomada inferior en el centro de la cruz.
5. Marque el punto del rayo de plomada vertical en el techo. Para ello, fije antes un papel en el techo.
6. Gire la herramienta 90°.

INDICACIÓN El rayo de plomada inferior debe quedar en el centro de la cruz.

7. Marque el punto del rayo de plomada vertical en el techo.
8. Repita el proceso con un giro de 180° y 270°.

INDICACIÓN Los 4 puntos resultantes delimitan un círculo donde los puntos de intersección de las diagonales d1 (1-3) y d2 (2-4) marcan el punto exacto de plomada.

9. Calcule la precisión tal como se describe en el capítulo 7.3.1.1.

7.3.1.1 Cálculo de la precisión

$$R = \frac{10}{RH [m]} \times \frac{(d1 + d2) [mm]}{4} \quad (1)$$

$$R = \frac{30}{RH [ft]} \times \frac{(d1 + d2) [inch]}{4} \quad (2)$$

El resultado (R) de la fórmula (RH = altura de la habitación) hace referencia a la precisión en "mm sobre 10 m" (fórmula (1)). Este resultado (R) debe situarse dentro de la especificación para la herramienta: 3 mm sobre 10 m.

7.3.2 Comprobación de la nivelación del rayo láser delantero **10**

1. Coloque la herramienta sobre una superficie plana horizontal, aprox. a 20 cm de la pared (A), y alinee el rayo láser en la pared (A).
2. Marque el punto de intersección de las líneas láser con una cruz en la pared (A).
3. Gire la herramienta 180° y marque el punto de intersección de las líneas láser con una cruz en la pared opuesta (B).
4. Coloque la herramienta sobre una superficie plana horizontal, aprox. a 20 cm de la pared (B), y alinee el rayo láser en la pared (B).
5. Marque el punto de intersección de las líneas láser con una cruz en la pared (B).

6. Gire la herramienta 180° y marque el punto de intersección de las líneas láser con una cruz en la pared opuesta (A).
7. Mida la distancia d1 entre 1 y 4 y d2 entre 2 y 3.
8. Marque el punto central de d1 y d2.
Si los puntos de referencia 1 y 3 se encontraran en distintos lados del punto central, reste d2 de d1. En caso de que los puntos de referencia 1 y 3 se encuentren en el mismo lado del punto central, sume d1 a d2.
9. Divida el resultado con el valor doble de la longitud del espacio.
El error máximo es de 3 mm sobre 10 m.

7.3.3 Comprobación de la nivelación de los rayos laterales **10**

Repita el proceso y el cálculo de la precisión con cada uno de los dos rayos acodados tal como se describe en los puntos 7.3.2.

7.3.4 Comprobación de la perpendicularidad (horizontal) **11 12 13**

1. Coloque la herramienta con el rayo de plomada inferior sobre el centro de la cruz de referencia en el medio de una habitación a una distancia de aprox. 5 m respecto a las paredes, de manera que la línea vertical de la primera diana a pase exactamente por el medio de las líneas láser verticales.
2. Fije una segunda diana b o un papel duro, más o menos en el centro. Marque el punto central (d1) del rayo acodado derecho.
3. Gire la herramienta 90° en el sentido de las agujas del reloj visto desde arriba. El rayo de plomada inferior debe quedar en el centro de la cruz de referencia y el centro del rayo acodado izquierdo debe pasar exactamente por la línea vertical de la diana a.
4. Marque el punto central (d2) del rayo acodado derecho en la diana c.
5. Marque el punto central (d3) del punto de intersección de las líneas láser en la diana b/papel duro del paso 7.
INDICACIÓN La distancia horizontal entre d1 y d3 no debe superar los 3 mm con una distancia de medición de 5 m.
6. Gire la herramienta 180° en el sentido de las agujas del reloj visto desde arriba. El rayo de plomada inferior debe quedar en el centro de la cruz de referencia y el centro del rayo acodado derecho debe pasar exactamente por la línea vertical de la primera diana a.

7. A continuación, marque el punto central (d4) del rayo acodado izquierdo en la diana c.
INDICACIÓN La distancia horizontal entre d2 y d4 no debe superar los 3 mm con una distancia de medición de 5 m.
INDICACIÓN Si d3 está a la derecha de d1, la suma de las distancias horizontales entre d1-d3 y entre d2-d4 no debe superar los 3 mm con una distancia de medición de 5 m.
INDICACIÓN Si d3 está a la izquierda de d1, la diferencia entre las distancias horizontales entre d1-d3 y entre d2-d4 no debe superar los 3 mm con una distancia de medición de 5 m.

7.3.5 Comprobación de la curvatura de la línea horizontal 14 15

- Coloque la herramienta en el borde de una habitación con una longitud mínima de 10 m.
INDICACIÓN La superficie del suelo debe ser lisa y horizontal.
- Conecte todos los rayos láser.
- Fije una diana a una distancia mínima de 10 m respecto a la herramienta, de manera que el punto de intersección de las líneas láser se forme en el centro de la diana (d0) y la línea vertical de la diana pase exactamente por el medio de la línea láser vertical.
- Marque el punto central del rayo de plomada inferior en el suelo con una cruz de referencia.
- Gire la herramienta 45° en el sentido de las agujas del reloj visto desde arriba. El rayo de plomada inferior debe quedar en el centro de la cruz de referencia.
- A continuación, marque el punto (d1) en la diana, justo donde la línea láser horizontal se cruza con la línea vertical de la diana.

- Gire ahora la herramienta 90° en sentido antihorario. El rayo de plomada inferior debe quedar en el centro de la cruz de referencia.
- A continuación, marque el punto (d2) en la diana, justo donde la línea láser horizontal se cruza con la línea vertical de la diana.
- Mida las siguientes distancias verticales: d0-d1, d0-d2 y d1-d2.
INDICACIÓN La mayor distancia vertical medida no debe superar los 5 mm con una distancia de medición de 10 m.

7.3.6 Comprobación de la línea vertical 16

- Coloque la herramienta a una altura de 2 m.
- Conecte la herramienta.
- Posicione la primera diana T1 (vertical) a una distancia de 2,5 m respecto a la herramienta y a la misma altura (2 m), de manera que el rayo láser vertical alcance la diana, y marque esta posición.
- Posicione ahora la segunda diana T2 a una distancia de 2 m por debajo de la primera diana, de manera que el rayo láser vertical alcance la diana, y marque esta posición.
- Marque la posición 2 en el lado opuesto de la estructura de prueba (efecto espejo) sobre la línea láser del suelo a una distancia de 5 m respecto a la herramienta.
- Sitúe ahora la herramienta sobre la posición 2 marcada en el suelo. Alinee el rayo láser con respecto a las dianas T1 y T2 de forma que alcance las dianas cerca de la línea central.
- Compruebe la distancia D1 y D2 de cada diana y calcule la diferencia ($D = D1 - D2$).
INDICACIÓN Asegúrese de que las dianas se encuentran en paralelo entre sí y en el mismo plano vertical (una alineación horizontal puede originar errores en la medición).
 Si la diferencia D es superior a 3 mm, la herramienta debe calibrarse en un centro de reparación de Hilti.

8 Cuidado y mantenimiento

8.1 Limpieza y secado

- Elimine el polvo del cristal soplando.
- No toque el cristal con los dedos.
- Para limpiar, utilice solo paños limpios y suaves, humedeciéndolos con alcohol puro o con un poco de agua si fuera necesario.
INDICACIÓN No utilice ninguna otra clase de líquido, ya que podría afectar a las piezas de plástico.
- Observe los valores límite de temperatura para el almacenamiento del equipo, en especial si se guarda en el habitáculo del vehículo durante el invierno/verano (de -25 °C a +63 °C (de -13 °F a 145 °F)).

8.2 Almacenamiento

Desempaquete las herramientas que se hayan humedecido. Seque las herramientas, el contenedor de trans-

porte y los accesorios (a una temperatura máxima de 63 °C / 145 °F) y límpielos. No vuelva a empaquetar el equipo hasta que esté completamente seco, guardándolo en un lugar seco a continuación.

Lleve a cabo una medición de control antes de su utilización si la herramienta ha estado almacenada o ha sido transportada durante un periodo prolongado.

Si prevé un periodo de inactividad prolongada, extraiga las pilas de la herramienta. Si las pilas presentan fugas, la herramienta podría resultar dañada.

8.3 Transporte

Para el transporte o el envío de su equipo, utilice el maletín de envío Hilti o un embalaje equivalente.

PELIGRO

Envíe siempre la herramienta sin las pilas o el paquete de batería.

8.4 Servicio de calibrado Hilti

Se recomienda encargar una inspección regular de las herramientas al servicio de calibrado de Hilti para que quede garantizada la fiabilidad conforme a las normas y requisitos legales pertinentes.

El servicio de calibrado Hilti puede efectuarse en todo momento; se recomienda, sin embargo, realizarlo como mínimo una vez al año.

Dentro de las directrices del servicio de calibrado, Hilti garantiza que las especificaciones de la herramienta inspeccionada se correspondan con los datos técnicos del

manual de instrucciones en el día concreto de la inspección.

Si se observaran divergencias con respecto a los datos del fabricante, se procedería a un reajuste de las herramientas de medición usadas. Una vez realizado el ajuste y la comprobación, en la herramienta se coloca un distintivo de calibrado en el que se certifica que la herramienta funciona conforme a las especificaciones del fabricante.

Los certificados de calibrado son indispensables para empresas que se rigen por la normativa ISO 900X.

Su proveedor de Hilti más cercano atenderá cualquier consulta o duda que pudiera surgirle.

9 Localización de averías

Fallo	Posible causa	Solución
No se puede conectar la herramienta.	La pila está vacía.	Cambie la pila.
	Polaridad incorrecta de la pila.	Coloque la pila correctamente.
	El compartimento para pilas no está cerrado.	Cierre el compartimento para pilas.
	Herramienta o conmutador selector defectuosos.	Encargue la reparación de la herramienta al servicio técnico de Hilti.
Algunos rayos láser no funcionan.	Fuente láser o control del láser defectuosos.	Encargue la reparación de la herramienta al servicio técnico de Hilti.
La herramienta puede conectarse pero no se visualiza ningún rayo láser.	Fuente láser o control del láser defectuosos.	Encargue la reparación de la herramienta al servicio técnico de Hilti.
	Temperatura demasiado alta o demasiado baja	Deje enfriar o calentar la herramienta
La nivelación automática no funciona.	Herramienta colocada sobre una superficie demasiado inclinada.	Coloque la herramienta en posición horizontal.
	Sensor de inclinación defectuoso.	Encargue la reparación de la herramienta al servicio técnico de Hilti.

10 Reciclaje

ADVERTENCIA

Una eliminación no reglamentaria del equipamiento puede tener las siguientes consecuencias:

Si se queman las piezas de plástico se generan gases tóxicos que pueden afectar a las personas.

Si las pilas están dañadas o se calientan en exceso pueden explotar y ocasionar intoxicaciones, incendios, causticaciones o contaminación del medio ambiente.

Si se realiza una evacuación imprudente, el equipo puede caer en manos de personas no autorizadas que hagan un uso inadecuado del mismo. Esto generaría el riesgo de provocar lesiones al usuario o a terceros, así como la contaminación del medio ambiente.



Las herramientas Hilti están fabricadas en su mayor parte con materiales reutilizables. La condición para dicha reutilización es una separación de materiales adecuada. En muchos países, Hilti ya dispone de un servicio de recogida de la herramienta usada. Póngase en contacto con el servicio de atención al cliente de Hilti o con su asesor de ventas.



Solo para países de la Unión Europea

No deseche las herramientas de medición electrónicas junto con los residuos domésticos.

De acuerdo con la Directiva Europea sobre residuos de aparatos eléctricos y electrónicos, así como su traslado a la legislación nacional, las herramientas eléctricas usadas se someterán a una recogida selectiva y a una reutilización compatible con el medio ambiente.



Deseche las pilas conforme a la normativa nacional.

es 11 Garantía del fabricante de las herramientas

Si tiene alguna consulta acerca de las condiciones de la garantía, póngase en contacto con su sucursal local de Hilti.

12 Declaración de conformidad CE (original)

Denominación:	Láser combinado
Denominación del modelo:	PMC 46
Año de fabricación:	2009

Garantizamos que este producto cumple las siguientes normas y directrices: Hasta el 19 de abril de 2016: 2004/108/CE, a partir del 20 de abril de 2016: 2014/30/UE, 2011/65/UE, EN ISO 12100.

**Hilti Corporation, Feldkircherstrasse 100,
FL-9494 Schaan**

Paolo Luccini
Head of BA Quality and Process Management
Business Area Electric Tools & Accessories
06/2015

Edward Przybyłowicz
Head of BU Measuring Systems
BU Measuring Systems

06/2015

Documentación técnica de:

Hilti Entwicklungsgesellschaft mbH
Zulassung Elektrowerkzeuge
Hiltistrasse 6
86916 Kaufering
Deutschland

Indicación FFC (válida en EE.UU.)

-PRECAUCIÓN-

Esta herramienta ha cumplido en las pruebas realizadas los valores límites que se estipulan en el apartado 15 de la normativa FFC para herramientas digitales de la clase B. Estos valores límites suponen una protección suficiente ante radiaciones por avería en instalaciones situadas en zonas habitadas. Las herramientas de este tipo generan y utilizan altas frecuencias y pueden por tanto emitir las. Por esta razón pueden provocar anomalías en la recepción radiofónica, si no se ha instalado y puesto en funcionamiento según las especificaciones correspondientes.

No puede garantizarse la ausencia total de anomalías en instalaciones específicas. En caso de que esta herramienta causara anomalías en la recepción radiofónica o televisiva (puede comprobarse mediante la conexión y desconexión de la herramienta), se ruega al usuario que subsane estas anomalías mediante las siguientes medidas:

- Volver a tender o cambiar de sitio la antena de recepción.
- Aumentar la distancia entre la herramienta y el receptor.
- Conectar la herramienta en la toma de corriente de un circuito eléctrico diferente al del receptor.
- Consulte a su proveedor o a un técnico de radio y televisión.

-INDICACIÓN-

Los cambios o ampliaciones no autorizados expresamente por Hilti pueden restringir el derecho del usuario a poner la herramienta en funcionamiento.

Este dispositivo está sujeto al párrafo 15 de las disposiciones FCC.

La puesta en servicio está sujeta a las dos condiciones siguientes:

- 1) La herramienta no causa anomalías.
- 2) La herramienta tolera anomalías que pueden generar un estado de funcionamiento no deseado.

Este dispositivo está sujeto a RSS-210 de la indicación IC.

La puesta en servicio está sujeta a las dos condiciones siguientes:

- 1) La herramienta no causa anomalías.
- 2) La herramienta tolera anomalías que pueden generar un estado de funcionamiento no deseado.

Laser combinado PMC 46

Antes de utilizar a ferramenta, por favor leia atentamente o manual de instruções.

ConsERVE o manual de instruções sempre junto da ferramenta.

Entregue a ferramenta a outras pessoas apenas juntamente com o manual de instruções.

Índice	Página
1 Informações gerais	51
2 Descrição	52
3 Acessórios	53
4 Características técnicas	54
5 Normas de segurança	54
6 Antes de iniciar a utilização	56
7 Utilização	56
8 Conservação e manutenção	58
9 Avarias possíveis	59
10 Reciclagem	59
11 Garantia do fabricante - Ferramentas	60
12 Declaração de conformidade CE (Original)	60

1 Estes números referem-se a figuras. Pode encontrar as figuras no início do manual de instruções. Neste manual de instruções, a palavra «ferramenta» refere-se sempre ao laser combinado PMC 46.

Componentes, comandos operativos e elementos de indicação 1

- ① Tecla de ligar
- ② Luz indicadora (LED)
- ③ Pêndulo
- ④ Base amovível
- ⑤ Parte de trás

pt

1 Informações gerais

1.1 Indicações de perigo e seu significado

PERIGO

Indica perigo iminente que pode originar acidentes pessoais graves ou até mesmo fatais.

AVISO

Indica uma situação potencialmente perigosa que pode causar graves ferimentos pessoais, até mesmo fatais.

CUIDADO

Indica uma situação potencialmente perigosa que pode originar ferimentos ligeiros ou danos na ferramenta ou noutros materiais.

NOTA

Indica instruções ou outras informações úteis.

1.2 Significado dos pictogramas e outras notas

Sinais de aviso



Perigo geral

Símbolos



Leia o manual de instruções antes da utilização.



Não deite ferramentas e pilhas usadas no lixo comum.



KCC-REM-
HLT-PMC46

Na ferramenta



Perigo na exposição ao feixe. Etiquetas de perigo de radiação laser (EUA), com base em CFR 21 § 1040 (FDA).

Na ferramenta



Laser da classe 2 de acordo com a norma IEC/EN 60825-1:2007

Localização da informação na ferramenta

A designação e o número de série da sua ferramenta constam da placa de características. Anote estes dados no seu manual de instruções e faça referência a estas indicações sempre que necessitar de qualquer peça/accessório para a ferramenta.

Tipo: _____

Número de série: _____

2 Descrição

pt

2.1 Utilização correcta

O PMC 46 é um laser combinado autonivelante que permite a uma única pessoa tirar prumadas, transferir um ângulo de 90°, nivelar na horizontal e efectuar trabalhos de alinhamento de forma rápida e precisa. A ferramenta possui duas linhas (horizontal e vertical) e cinco pontos (em cima, em baixo, à direita, à esquerda e ponto de cruzamento das linhas). As linhas e o ponto de cruzamento possuem um alcance de aprox. 10 m. Todos os outros pontos possuem um alcance de aprox. 30 m. O alcance depende da luminosidade ambiente.

A ferramenta foi concebida para utilização, de preferência, em interiores e não se trata de uma aplicação para um laser rotativo.

Para utilização em aplicações de exteriores, deve certificar-se de que as condições correspondem às da utilização em interiores. Possíveis aplicações são:

Marcações da posição de divisórias (em ângulo recto e no plano vertical).

Alinhamento de equipamentos/instalações e outros elementos estruturais em três eixos.

Comprovação e transferência de ângulos rectos.

Transferência para o tecto de pontos marcados no chão.

Leia as instruções contidas neste manual sobre utilização, conservação e manutenção da ferramenta.

A ferramenta e seu equipamento auxiliar podem representar perigo se usados incorrectamente por pessoas não qualificadas ou se usados para fins diferentes daqueles para os quais foram concebidos.

2.2 Características

O PMC 46 é autonivelante até cerca de 5° em todas as direcções.

O tempo de autonivelamento é de apenas cerca de 3 segundos.

O laser combinado emite um sinal de aviso "Fora da faixa de nivelamento" quando a faixa de autonivelamento é excedida (os raios laser piscam).

O PMC 46 caracteriza-se por uma operação simples, utilização fácil, uma carcaça plástica robusta, sendo fácil de transportar devido às suas reduzidas dimensões e baixo peso.

A ferramenta pode ser utilizada com o receptor laser PMA 31.

Em modo normal, a ferramenta desliga-se passados 15 minutos; o modo de operação continuada pode ser activado pressionando a tecla de ligar durante quatro segundos.

2.3 Incluído no fornecimento do laser combinado (em caixa de cartão Hilti)

- 1 Laser combinado
- 1 Bolsa de transporte
- 4 Pilhas
- 1 Manual de instruções
- 1 Certificado do fabricante

2.4 Incluído no fornecimento do laser combinado (em mala Hilti)

- 1 Laser combinado
- 1 Bolsa de transporte
- 4 Pilhas

- 1 Manual de instruções
- 1 Adaptador universal
- 1 Certificado do fabricante
- 1 Tripé

2.5 Mensagens de funcionamento

Luz indicadora (LED)	LED não acende.	A ferramenta está desligada.
	LED não acende.	As pilhas estão esgotadas.
	LED não acende.	As pilhas estão mal colocadas.
	LED está sempre aceso.	O raio laser está ligado. A ferramenta está a funcionar.
	O LED pisca duas vezes a cada 10 segundos.	As pilhas estão quase esgotadas.
Raio laser	LED pisca.	A temperatura na ferramenta é superior a 50 °C (122 °F) ou inferior a -10 °C (14 °F) (raio laser não é emitido).
	O raio laser pisca duas vezes a cada 10 segundos.	As pilhas estão quase esgotadas.
	O raio laser pisca rapidamente.	Função de autonivelamento impossível. (Está fora do intervalo de autonivelamento de 5°.)
	O raio laser pisca a cada 2 segundos.	A ferramenta não se consegue autonivelar (ou modo de linha inclinada).

pt

3 Acessórios

Designação	Sigla	Descrição
Tripé	PMA 20	
Placa alvo	PMA 54/55	
Placa alvo	PRA 50/51	
Receptor laser	PMA 31	
Suporte magnético	PMA 74	
Escora telescópica	PUA 10	
Grampo de aperto rápido	PMA 25	
Adaptador universal	PMA 78	
Mala Hilti	PMC 46	
Óculos de visibilidade	PUA 60	Não são óculos de protecção, logo não protegem os olhos da radiação laser. Dado que restringem a visão a cores, não podem ser usados para conduzir na via pública e só podem ser utilizados nos trabalhos com o PMC.

4 Características técnicas

Reservamo-nos o direito de proceder a alterações técnicas!

Alcance dos pontos	30 m (98 ft)
Alcance das linhas e ponto de cruzamento	10 m (30 ft)
Precisão ¹	±2 mm a 10 m (±0.08 in at 33 ft)
Tempo de autonivelamento	3 s
Classe laser	Classe 2, visível, 635 nm, ±10 nm (IEC/EN 60825-1:2007); class II (CFR 21 §1040 (FDA))
Diâmetro do raio laser	Distância 5 m: < 4 mm Distância 20 m: < 16 mm
Largura das linhas	Distância 5 m: < 2,2 mm
Amplitude de autonivelamento	±5° (tipicamente)
Autodesactivação	activa após: 15 min
Indicador do estado de funcionamento	LED e raios laser
Alimentação	Pilhas AA, pilhas alcalinas: 4
Durabilidade (2 pontos e 1 linha)	Pilha alcalina 2 500 mAh, Temperatura +25 °C (+77 °F): 20 h (tipicamente)
Temperatura de funcionamento	Mín. -10 °C / Máx. +50 °C (+14 a 122 °F)
Temperatura de armazenamento	Mín. -25 °C / Máx. +63 °C (-13 a 145 °F)
Protecção contra poeiras e jactos de água (exceptuando o compartimento das pilhas)	IP 54 em conformidade com a norma IEC 60529
Rosca do tripé (ferramenta)	UNC1/4"
Rosca do tripé (base)	BSW 5/8"UNC1/4"
Peso	com base e sem pilhas: 0,413 kg (0.911 lbs)
Dimensões	com base: 140 mm x 73 mm x 107 mm sem base: 96 mm x 65 mm x 107 mm

¹ Influências como variações de temperatura particularmente elevadas, humidade, choque, queda, etc., podem afectar a precisão. A ferramenta foi ajustada ou calibrada, salvo indicação em contrário, sob condições ambientais normalizadas (MIL-STD-810F).

5 Normas de segurança

Além das regras especificamente mencionadas em cada capítulo deste manual de instruções, deve observar sempre os pontos a seguir indicados.

5.1 Medidas gerais de segurança

- Verifique a precisão da ferramenta antes de efectuar medições/aplicações.
 - A ferramenta e seu equipamento auxiliar podem representar perigo se usados incorrectamente por pessoas não qualificadas ou se usados para fins diferentes daqueles para os quais foram concebidos.
 - Para evitar ferimentos, use apenas acessórios e instrumentos originais Hilti.
 - Não é permitida a modificação ou manipulação da ferramenta.
 - Leia as instruções contidas neste manual sobre a utilização, conservação e manutenção da ferramenta.
- Não torne os equipamentos de segurança ineficazes nem retire avisos e informações.
 - Mantenha as crianças afastadas dos aparelhos laser.
 - Considere as influências ambientais. Não exponha a ferramenta à chuva, neve ou outras condições atmosféricas adversas. Não utilize a ferramenta em locais húmidos ou molhados. Não utilize a ferramenta onde exista risco de incêndio ou de explosão.
 - Verifique a ferramenta antes de a utilizar. Se constatar danos, a ferramenta deverá ser reparada num Centro de Assistência Técnica Hilti.
 - Se a ferramenta sofreu uma queda ou foi submetida a qualquer outra força mecânica, deverá verificar a sua precisão.
 - Quando existem consideráveis diferenças de temperatura, permita que a ferramenta se adapte

à temperatura ambiente antes de iniciar a sua utilização.

- l) Quando utilizar adaptadores, certifique-se de que a ferramenta está completamente fixa.
- m) Para evitar medições inexactas, mantenha as janelas de saída do laser limpas.
- n) Embora a ferramenta tenha sido concebida para trabalhar sob árduas condições nas obras, esta deve ser manuseada com cuidado, à semelhança do que acontece com qualquer outro equipamento óptico e eléctrico (como, por exemplo, binóculos, óculos, máquina fotográfica).
- o) Embora na sua concepção se tenha prevenido a entrada de humidade, a ferramenta deve ser limpa antes de ser guardada na mala de transporte.
- p) Verifique a precisão várias vezes durante a utilização.

5.2 Organização do local de trabalho

- a) Demarque a área de medição. Evite apontar o raio na direcção de outras pessoas ou na sua direcção enquanto estiver a preparar o equipamento.
- b) Evite posições perigosas se trabalhar sobre uma escada. Mantenha uma posição de trabalho segura e equilibrada.
- c) Medições tiradas através de vidros ou outros objectos podem ser inexactas.
- d) Certifique-se de que a ferramenta é montada numa superfície plana/regular (não sujeita a vibrações!).
- e) Não exceda os limites definidos para esta ferramenta.
- f) Se forem utilizados vários lasers na área de trabalho, certifique-se de que não confunde os feixes da sua ferramenta com outros.
- g) Ímãs podem influenciar a precisão. Por isso, não se deve encontrar nenhum íman nas proximidades. Quanto ao adaptador universal Hilti, não existe qualquer influência.
- h) Ao trabalhar com o receptor, deve mantê-lo o mais possível na vertical em relação ao feixe.
- i) Esta ferramenta não pode ser utilizada próxima de equipamentos médicos.

5.3 Compatibilidade electromagnética

NOTA

Apenas para a Coreia: Esta ferramenta é adequada para ondas electromagnéticas que ocorrem em instalações residenciais (Classe B). Foi projectada essencialmente para aplicações em instalações residenciais, mas também pode ser aplicada em outros ambientes.

Embora a ferramenta esteja de acordo com todas as directivas e regulamentações obrigatórias, a Hilti não pode

excluir totalmente a hipótese de a ferramenta poder sofrer mau funcionamento devido a interferências causadas por radiação muito intensa. Nestas circunstâncias, deverá fazer medições comprovativas. A Hilti também não pode excluir totalmente a hipótese de outros equipamentos poderem sofrer interferências (p. ex., equipamentos de navegação aérea).

5.4 Classificação laser para ferramentas da Classe 2/ Class II

Conforme a versão comercializada, a ferramenta corresponde a um laser da classe 2, segundo as normas IEC 60825-1:2007/EN 60825-1:2007, e de Class II, segundo as normas CFR 21 § 1040 (FDA). Esta ferramenta pode ser utilizada sem que seja necessário o recurso a outras medidas de protecção especiais. O reflexo automático de fechar a pálpebra protege os olhos do raio laser, caso alguém olhe inadvertidamente para este. No entanto, este reflexo pode ser influenciado negativamente pelo uso de medicamentos, álcool ou drogas. Tal como acontece com o sol, deve evitar-se olhar directamente para a fonte de luz. Não aponte o raio laser na direcção de pessoas.

5.5 Perigos eléctricos

- a) Isole ou retire as pilhas antes do envio.
- b) Para evitar poluir o ambiente, a ferramenta deve ser reciclada de acordo com as regulamentações nacionais em vigor. Em caso de dúvida, consulte o fabricante.
- c) Manter as pilhas fora do alcance das crianças.
- d) Não exponha as pilhas a temperaturas excessivas e ao fogo. As pilhas podem explodir ou libertar substâncias tóxicas.
- e) Não tente carregar as pilhas.
- f) Não solde as pilhas à ferramenta.
- g) Não descarregue as pilhas por curto-circuito. Poderiam sofrer sobreaquecimento, provocando a sua dilatação.
- h) Não tente abrir as pilhas. Não sujeite as pilhas a demasiado esforço mecânico.
- i) Não utilize pilhas danificadas.
- j) Não misture pilhas novas com pilhas usadas. Não misture pilhas de fabricantes diferentes ou de diferentes tipos.

5.6 Líquidos

Utilizações inadequadas podem provocar derrame do líquido da pilha/bateria. Evite o contacto com este líquido. No caso de contacto accidental, enxágue imediatamente com água. Em caso de contacto do líquido com os olhos, lave-os abundantemente com água e procure auxílio médico. O líquido derramado pode provocar irritações ou queimaduras da pele.

6 Antes de iniciar a utilização



6.1 Colocar as pilhas 2

PERIGO

Utilize apenas pilhas novas.

1. Retire a base da ferramenta.

2. Abra o compartimento das pilhas.
3. Retire as pilhas da embalagem e coloque-as directamente na ferramenta.
NOTA As ferramentas apenas podem ser activadas com pilhas recomendadas pela Hilti.
4. De acordo com as indicações no fundo da ferramenta, verifique se a polaridade das pilhas está correcta.
5. Feche o compartimento das pilhas. Assegure-se de que está devidamente engatado.
6. Se necessário, coloque a base novamente na ferramenta.

pt

7 Utilização



NOTA

Para conseguir a precisão máxima, projecte a linha numa superfície vertical regular. Alinhe a ferramenta a 90° em relação à superfície.

7.1 Utilização

7.1.1 Ligar os raios laser

Pressione a tecla de ligar uma vez.

7.1.2 Desligar a ferramenta e os raios laser

Pressione a tecla de ligar até que o raio laser deixe de estar visível e a luz indicadora (LED) se apague.

NOTA

Decorridos aprox. 15 minutos, a ferramenta desliga-se automaticamente.

7.1.3 Desligar a função de desactivação automática

Pressione e segure a tecla de ligar (aprox. 4 segundos), até que o raio laser pisque três vezes a título de confirmação.

NOTA

A ferramenta funcionará até ser desligada (até a tecla de ligar ser pressionada) ou até que as pilhas acabem.

7.1.4 Função "Linha inclinada"

1. Pouse a ferramenta sobre a parte de trás
A ferramenta não está nivelada.
A ferramenta pisca cada dois segundos.

7.1.5 Utilização com o receptor laser PMA 31

Consulte o manual de instruções do PMA 31 para mais informações.

7.2 Exemplos de aplicação

7.2.1 Transferir alturas 3

7.2.2 Instalação de perfis em gesso cartonado para paredes divisórias 4

7.2.3 Alinhamento vertical de tubos 5

7.2.4 Alinhamento de radiadores 6

7.2.5 Alinhamento de caixilhos de portas e janelas 7

7.2.6 Instalação de sistemas de iluminação 8

7.3 Comprovação

7.3.1 Comprovação do ponto de prumo 9

1. Num espaço alto, aplique uma marca no chão (uma cruz) (por exemplo, numa escadaria com uma altura de 5-10 m).
2. Coloque a ferramenta sobre uma superfície plana e horizontal.
3. Ligue a ferramenta.
4. Coloque a ferramenta com o raio de prumo inferior sobre o centro da cruz.
5. Marque o ponto do raio de prumo vertical no tecto. Para o efeito, fixe primeiro um papel no tecto.
6. Rode a ferramenta 90°.
NOTA O raio de prumo inferior deve permanecer no centro da cruz.
7. Marque o ponto do raio de prumo vertical no tecto.

8. Repita o procedimento para uma rotação de 180° e 270°.

NOTA Os 4 pontos resultantes definem um círculo, no qual os pontos de cruzamento das diagonais d1 (1-3) e d2 (2-4) assinalam o ponto de prumo exacto.

9. Calcule a precisão como descrito no capítulo 7.3.1.1.

7.3.1.1 Cálculo da precisão

$$R = \frac{10}{RH [m]} \times \frac{(d1 + d2) [mm]}{4} \quad (1)$$

$$R = \frac{30}{RH [ft]} \times \frac{(d1 + d2) [inch]}{4} \quad (2)$$

O resultado (R) da fórmula (RH = altura do espaço) refere-se à precisão em "mm a 10 m" (fórmula(1)). Dentro da especificação para a ferramenta, este resultado (R) deve situar-se em 3 mm a 10 m.

7.3.2 Comprovação do nivelamento do raio laser frontal

1. Coloque a ferramenta sobre uma superfície plana e horizontal, a uma distância de aprox. 20 cm da parede (A) e aponte o raio laser para a parede (A).
2. Marque com uma cruz o ponto de cruzamento das linhas laser na parede (A).
3. Rode a ferramenta 180° e marque com uma cruz o ponto de cruzamento das linhas laser na parede do lado oposto (B).
4. Coloque a ferramenta sobre uma superfície plana e horizontal, a uma distância de aprox. 20 cm da parede (B) e aponte o raio laser para a parede (B).
5. Marque com uma cruz o ponto de cruzamento das linhas laser na parede (B).
6. Rode a ferramenta 180° e marque com uma cruz o ponto de cruzamento das linhas laser na parede do lado oposto (A).
7. Meça a distância d1 entre 1 e 4, e a distância d2 entre 2 e 3.
8. Marque o centro de d1 e d2.
Se os pontos de referência 1 e 3 estiverem em lados diferentes do centro, então subtraia d2 de d1.
Se os pontos de referência 1 e 3 estiverem do mesmo lado do centro, some d1 a d2.
9. Divida o resultado por duas vezes o comprimento do espaço.
O erro máximo é de 3 mm a 10 m.

7.3.3 Comprovação do nivelamento dos feixes laterais

Repita o procedimento e o cálculo da precisão com cada um dos dois raios angulares como descrito em 7.3.2.

7.3.4 Comprovação da ortogonalidade (horizontal)

1. Posicione a ferramenta no centro de um espaço, a uma distância de cerca de 5 m das paredes, com o raio de prumo inferior sobre o centro de uma cruz de referência, de modo que a linha vertical da primeira placa alvo a passe exactamente através do meio das linhas laser verticais.
2. Fixe uma segunda placa alvo b, ou um papel fixo, a meio caminho de modo centrado. Marque o centro (d1) do raio angular à direita.
3. Rode a ferramenta 90° exactamente para a direita, visto de cima. O raio de prumo inferior deve permanecer no centro da cruz de referência e o centro do raio angular esquerdo deve passar exactamente através da linha vertical da placa alvo a.
4. Marque o centro (d2) do raio angular direito na placa alvo c.
5. Marque então o centro (d3) do ponto de cruzamento das linhas laser na placa alvo b/papel fixo do passo 7.

NOTA A distância horizontal entre d1 e d3 deve ser, no máximo, de 3 mm, para uma distância de medição de 5 m.

6. Rode a ferramenta 180° exactamente para a direita, visto de cima. O raio de prumo inferior deve permanecer no centro da cruz de referência e o centro do raio angular direito deve passar exactamente através da linha vertical da primeira placa alvo a.
7. Marque então o centro (d4) do raio angular esquerdo na placa alvo c.

NOTA A distância horizontal entre d2 e d4 deve ser, no máximo, de 3 mm, para uma distância de medição de 5 m.

NOTA Se d3 estiver à direita de d1, a soma das distâncias horizontais d1-d3 e d2-d4 deve ser, no máximo, de 3 mm, para uma distância de medição de 5 m.

NOTA Se d3 estiver à esquerda de d1, a diferença entre as distâncias horizontais d1-d3 e d2-d4 deve ser, no máximo, de 3 mm, para uma distância de medição de 5 m.

7.3.5 Comprovação da curvatura da linha horizontal

1. Coloque a ferramenta na extremidade de um espaço com um comprimento de, no mínimo, 10 m.
NOTA A superfície tem de ser plana e horizontal.
2. Ligue todos os raios laser.

3. Fixe uma placa alvo a, no mínimo, a 10 m da ferramenta, de modo que o ponto de cruzamento das linhas laser seja projectado no centro da placa alvo (d0) e a linha vertical da placa alvo passe exactamente através do meio da linha laser vertical.
4. Marque no chão, com uma cruz de referência, o centro do raio de prumo inferior.
5. Rode a ferramenta 45° para a direita, visto de cima. O raio de prumo inferior deve permanecer no centro da cruz de referência.
6. Marque, então, na placa alvo, o ponto (d1) onde a linha laser horizontal incide na linha vertical da placa alvo.
7. Rode agora a ferramenta 90° no sentido contrário ao dos ponteiros do relógio. O raio de prumo inferior deve permanecer no centro da cruz de referência.
8. Marque, então, na placa alvo, o ponto (d2) onde a linha laser horizontal incide na linha vertical da placa alvo.
9. Meça as seguintes distâncias verticais: d0-d1, d0-d2 e d1-d2.

NOTA A maior distância vertical medida deve ser, no máximo, de 5 mm, para uma distância de medição de 10 m.

7.3.6 Comprovação da linha vertical

1. Posicione a ferramenta a uma altura de 2 m.
2. Ligue a ferramenta.
3. Posicione a primeira placa alvo T1 (vertical) a uma distância de 2,5 m da ferramenta e à mesma altura (2 m), de modo que o raio laser vertical incida na placa e marque essa posição.
4. Posicione, então, a segunda placa alvo T2 2 m abaixo da primeira placa alvo, de modo que o raio laser vertical incida na placa e marque essa posição.
5. Marque a posição 2 no lado oposto da montagem de teste (simetricamente invertida) sobre a linha laser no chão, a uma distância de 5 m da ferramenta.
6. Coloque, então, a ferramenta no chão sobre a posição 2 acabada de marcar. Aponte o raio laser às placas alvo T1 e T2, de modo que este incida nas placas alvo na proximidade da linha central.
7. Leia as distâncias D1 e D2 de cada placa alvo e determine a diferença ($D = D1 - D2$).

NOTA Assegure-se de que as placas alvo estão paralelas entre si e se encontram no mesmo plano vertical. (Um alinhamento horizontal pode dar origem a um erro de medição.)

Se a diferença D for superior a 3 mm, a ferramenta terá de ser ajustada num Centro de Assistência Técnica Hilti.

8 Conservação e manutenção

8.1 Limpeza e secagem

1. Sobre o pó do vidro.
2. Não toque no vidro com os dedos.
3. Limpe apenas com um pano limpo e macio; se necessário, humedeça ligeiramente o pano com um pouco de álcool puro ou água.

NOTA Não utilize qualquer outro líquido que possa danificar os componentes plásticos.

4. Tenha em atenção a temperatura a que o equipamento está exposto, especialmente no Inverno / Verão ou se este estiver dentro de um veículo (-25 °C a +63 °C (-13 °F a 145 °F)).

8.2 Armazenamento

Retire as ferramentas da mala se verificar que estas estão molhadas. As ferramentas, as respectivas malas de transporte e os acessórios devem ser limpos e secos (máx. 63 °C/ 145 °F). Coloque novamente o equipamento dentro da mala/caixa, apenas se este estiver completamente seco; em seguida, guarde-o num lugar seco.

Após um longo período de armazenamento ou transporte, verifique a precisão do equipamento antes de o utilizar.

Remova as pilhas se a ferramenta não for usada durante um longo período de tempo. Se as pilhas perderem líquido, podem danificar a ferramenta.

8.3 Transportar

Use a mala Hilti ou outra embalagem equivalente para o transporte e envio da ferramenta.

PERIGO

Remova as pilhas/bateria sempre que for necessário enviar a ferramenta.

8.4 Serviço de Calibração Hilti

Recomendamos que a ferramenta seja testada periodicamente através do Serviço de Calibração Hilti, de forma a garantir a sua precisão, segundo as normas e de acordo com as exigências legais.

O Serviço de Calibração Hilti está à sua disposição em qualquer altura; recomenda-se, porém, a verificação da ferramenta pelo menos uma vez por ano.

O Serviço de Calibração Hilti confirma que as especificações da ferramenta, à data em que é testada, estão em conformidade com as características técnicas indicadas no manual de instruções.

Se se verificarem desvios relativamente aos dados do fabricante, os aparelhos de medição serão novamente ajustados. Posteriormente, é colada uma etiqueta de calibração na ferramenta, confirmando-se através de um certificado de calibração que a mesma funciona de acordo com as indicações do fabricante.

Os certificados de calibração são exigidos a empresas certificadas pela norma ISO 900X.

Para mais informações, contacte o Centro Hilti mais próximo.

9 Avarias possíveis

Falha	Causa possível	Solução
Não é possível ligar a ferramenta.	Pilha descarregada.	Substituir a pilha.
	Polaridade errada da pilha.	Colocar a pilha correctamente.
	Compartimento das pilhas não está fechado.	Fechar o compartimento das pilhas.
	Ferramenta ou selector defeituoso.	Nesse caso, mande reparar a ferramenta num Centro de Assistência Técnica Hilti.
Raios laser individuais não funcionam.	Fonte laser ou activação laser avariada.	Nesse caso, mande reparar a ferramenta num Centro de Assistência Técnica Hilti.
É possível ligar a ferramenta; no entanto, não é visível nenhum raio laser.	Fonte laser ou activação laser avariada.	Nesse caso, mande reparar a ferramenta num Centro de Assistência Técnica Hilti.
	Temperatura demasiado elevada ou demasiado baixa	Deixar arrefecer ou aquecer a ferramenta, respectivamente.
Nivelamento automático não funciona.	Ferramenta pousada sobre uma superfície demasiado inclinada.	Colocar a ferramenta de modo nivelado.
	Sensor de inclinação avariado.	Nesse caso, mande reparar a ferramenta num Centro de Assistência Técnica Hilti.

pt

10 Reciclagem

AVISO

A reciclagem incorrecta do equipamento pode ter graves consequências:

a combustão de componentes plásticos pode gerar fumos tóxicos que representam um perigo para a saúde.

Se danificadas ou expostas a temperaturas muito elevadas, as pilhas/baterias podem explodir, originando queimaduras por ácido, intoxicação e poluição ambiental.

Uma reciclagem incorrecta (ou ausência desta) permite que pessoas não autorizadas/habilitadas utilizem o equipamento para fins diferentes daqueles para os quais foi concebido. Consequentemente, podem ferir-se a si próprias ou a terceiros ou causar poluição ambiental.



As ferramentas Hilti são, em grande parte, fabricadas com materiais recicláveis. Um pré-requisito para a reciclagem é que esses materiais sejam devidamente separados. A Hilti já iniciou em muitos países a recolha da sua ferramenta usada para fins de reaproveitamento. Para mais informações dirija-se ao Serviço de Clientes Hilti local ou ao vendedor.



Apenas para países da UE

Não deite aparelhos de medição eléctricos no lixo doméstico!

De acordo com a directiva europeia relativa aos resíduos de equipamentos eléctricos e electrónicos e a correspondente transposição para as leis nacionais, os equipamentos eléctricos usados devem ser recolhidos separadamente, sendo encaminhados para um reaproveitamento ecológico.



Recicle as baterias de acordo com as regulamentações nacionais em vigor.

11 Garantia do fabricante - Ferramentas

Em caso de dúvidas quanto às condições de garantia, contacte o seu parceiro HILTI local.

12 Declaração de conformidade CE (Original)

Designação:	Laser combinado
Tipo:	PMC 46
Ano de fabrico:	2009

Declaramos sob nossa exclusiva responsabilidade que este produto cumpre as seguintes normas ou documentos normativos: até 19 de Abril de 2016: 2004/108/CE, a partir de 20 de Abril de 2016: 2014/30/UE, 2011/65/UE, EN ISO 12100.

**Hilti Corporation, Feldkircherstrasse 100,
FL-9494 Schaan**



Paolo Luccini
Head of BA Quality and Process Management
Business Area Electric Tools & Accessories
06/2015



Edward Przybylowicz
Head of BU Measuring Systems
BU Measuring Systems

06/2015

Documentação técnica junto de:

Hilti Entwicklungsgesellschaft mbH
Zulassung Elektrowerkzeuge
Hiltistrasse 6
86916 Kaufering
Deutschland

pt

OORSPRONKELIJKE GEBRUIKSAANWIJZING

PMC 46 Combilaser

Lees de handleiding beslist voordat u het apparaat de eerste keer gebruikt.

Bewaar deze handleiding altijd bij het apparaat.

Geef het apparaat alleen samen met de handleiding aan andere personen door.

Inhoud	Pagina
1 Algemene opmerkingen	61
2 Beschrijving	62
3 Toebehoren	63
4 Technische gegevens	63
5 Veiligheidsinstructies	64
6 Inbedrijfneming	66
7 Bediening	66
8 Verzorging en onderhoud	68
9 Foutopsporing	69
10 Afval voor hergebruik recycleren	69
11 Fabrieksgarantie op apparatuur	70
12 EG-conformiteitsverklaring (origineel)	70

1 Deze nummers verwijzen naar afbeeldingen. De afbeeldingen zijn te vinden aan het begin van de handleiding. In de tekst van deze handleiding wordt met »het apparaat« altijd de combilaser PMC 46 bedoeld.

Onderdelen, bedienings- en indicatie-elementen **1**

- ① Inschakeltoets
- ② Lichtdiode
- ③ Pendel
- ④ Afneembare voet
- ⑤ Achterzijde

nl

1 Algemene opmerkingen

1.1 Signaalwoorden en hun betekenis

GEVAAR

Voor een direct dreigend gevaar dat tot ernstig letsel of tot de dood leidt.

WAARSCHUWING

Voor een eventueel gevaarlijke situatie die tot ernstig letsel of tot de dood kan leiden.

ATTENTIE

Voor een eventueel gevaarlijke situatie die tot licht letsel of tot materiële schade kan leiden.

AANWIJZING

Voor gebruikstips en andere nuttige informatie.

1.2 Verklaring van de pictogrammen en overige aanwijzingen

Waarschuwingstekens



Waarschuwing voor algemeen gevaar

Symbolen



Handleiding vóór gebruik lezen



Apparaten en batterijen mogen niet via het normale huisvuil worden afgevoerd.



KCC-REM-HLT-PMC46

Op het apparaat



Niet blootstellen aan de straal.

De opschriften met laserwaarschuwingen voor de VS zijn gebaseerd op CFR 21 § 1040 (FDA):

Op het apparaat



Laserklasse 2 overeenkomstig IEC/EN 60825-1:2007

Plaats van de identificatiegegevens op het apparaat

De typeaanduiding en het seriekenmerk staan op het typeplaatje van uw apparaat. Neem deze gegevens over

in uw handleiding en geef ze altijd door wanneer u onze vertegenwoordiging of ons servicestation om informatie vraagt.

Type: _____

Serienr.: _____

2 Beschrijving

2.1 Gebruik volgens de voorschriften

De PMC 46 is een zelfnivellerende combilaser, waarmee één persoon in staat is snel en exact te loden, een hoek van 90° over te dragen, horizontaal te nivelleren en instelwerkzaamheden uit te voeren. Het apparaat heeft twee lijnen (horizontaal en verticaal) en vijf punten (boven, beneden, rechts, links en een lijnsnijpunt). De lijnen en het snijpunt hebben een reikwijdte van circa 10m. Alle andere punten hebben een reikwijdte van circa 30m. De reikwijdte is afhankelijk van de helderheid van de omgeving.

Het apparaat is voornamelijk voor het gebruik binnenshuis bestemd en is geen vervanging voor een rotatielaser.

Voor gebruik buitenshuis dient erop te worden gelet dat de randvoorwaarden overeenkomen met die binnenshuis. Mogelijke toepassingen zijn:

Markeringen van de positie van tussenwanden (in een rechte hoek en in een verticaal vlak).

Uitrichten van constructiedelen / installaties en andere structurelementen in drie assen.

Controleren en overdragen van rechte hoeken.

Overdragen op het plafond van punten die op de vloer zijn gemarkeerd.

Neem de specificaties in de handleiding betreffende het gebruik, de verzorging en het onderhoud in acht.

Het apparaat en de bijbehorende hulpmiddelen kunnen gevaar opleveren als ze door ongeschoolde personen onjuist of niet volgens de voorschriften worden gebruikt.

2.2 Kenmerken

De PMC 46 is in alle richtingen binnen circa 5° zelfnivellerend.

De zelfnivelleringstijd bedraagt slechts circa 3 seconden

De combilaser geeft een waarschuwingssignaal "Buiten het nivelleringsbereik" als het zelfnivelleringsbereik wordt overschreden (de laserstralen knippen).

De PMC 46 wordt gekenmerkt door de gemakkelijke bediening, het eenvoudige gebruik en zijn robuuste kunststofbehuizing. Door de kleine afmetingen en het geringe gewicht is hij eenvoudig te transporteren.

Het apparaat kan met de laser-ontvanger PMA 31 worden gebruikt.

In de normale modus schakelt het apparaat na 15 minuten uit. De continuwerkingsmodus wordt ingeschakeld door vier seconden lang op de inschakeltoets te drukken.

2.3 Standaard leveringsomvang combilaser in doos

- 1 Combilaser
- 1 Apparaattas
- 4 Batterijen
- 1 Handleiding
- 1 Fabriekscertificaat

2.4 Standaard leveringsomvang combilaser in koffer

- 1 Combilaser
- 1 Apparaattas
- 4 Batterijen
- 1 Handleiding
- 1 Universele adapter

1 Fabriekscertificaat

1 Statief

2.5 Bedrijfsmeldingen

Lichtdiode	Lichtdiode brandt niet.	Apparaat is uitgeschakeld.
	Lichtdiode brandt niet.	Batterijen zijn leeg.
	Lichtdiode brandt niet.	Batterijen zijn verkeerd geplaatst.
	Lichtdiode brandt constant.	Laserstraal is ingeschakeld. Apparaat is in gebruik.
	Lichtdiode knippert twee keer om de 10 seconden.	Batterijen zijn bijna leeg.
	Lichtdiode knippert.	De temperatuur bij het apparaat is hoger dan 50 °C (122 °F) of lager dan -10 °C (14 °F) (de laserstraal schijnt niet).
Laserstraal	Laserstraal knippert twee keer om de 10 seconden.	Batterijen zijn bijna leeg.
	Laserstraal knippert met een hoge frequentie.	Apparaat kan zichzelf niet nivelleren (buiten de 5° zelfnivellering).
	Laserstraal knippert elke 2 seconden.	Apparaat kan zich niet zelf nivelleren (of functie hellingshoek).

nl

3 Toebehoren

Omschrijving	Afkorting	Beschrijving
Statief	PMA 20	
Doelplaat	PMA 54/55	
Doelplaat	PRA 50/51	
Laserontvanger	PMA 31	
Magneethouder	PMA 74	
Telescoopklemstang	PUA 10	
Snelklem	PMA 25	
Universele adapter	PMA 78	
Hilti-koffer	PMC 46	
Laserzichtbril	PUA 60	Dit is geen laserveiligheidsbril, hij beschermt de ogen niet tegen laserstraling. De bril mag vanwege de beperkte waarneming van kleuren niet in het openbare verkeer worden gedragen en alleen bij het werken met de PMC worden gebruikt.

4 Technische gegevens

Technische wijzigingen voorbehouden!

Reikwijdte punten	30 m (98 ft)
Reikwijdte lijnen en snijpunt	10 m (30 ft)
Nauwkeurigheid ¹	±2 mm op 10 m (±0.08 in at 33 ft)
Zelfnivelleringsstijl	3 s
Laserklasse	Klasse 2, zichtbaar, 635 nm, ±10 nm (IEC/EN 60825-1:2007); class II (CFR 21 §1040 (FDA))
Straaldiameter	Afstand 5 m: < 4 mm Afstand 20 m: < 16 mm
Lijndikte	Afstand 5 m: < 2,2 mm
Bereik van de zelfnivellering	±5° (typisch)
Automatische zelfuitschakeling	geactiveerd na: 15 min
Modusindicatie	LED en laserstralen
Stroomvoorziening	AA-cellen, Alkalimangaan batterijen: 4
Bedrijfsduur (2 punten en 1 lijn)	Alkalimangaan batterij 2.500 mAh, Temperatuur +25 °C (+77 °F): 20 h (typisch)
Bedrijfstemperatuur	Min. -10 °C / Max. +50 °C (+14 tot 122°F)
Opslagtemperatuur	Min. -25 °C / Max. +63 °C (-13 tot 145°F)
Bescherming tegen stof en spatwater (behalve het batterijvak)	IP 54 volgens IEC 60529
Schroefdraad voor statief (apparaat)	UNC¼"
Schroefdraad voor statief (voet)	BSW 5/8 "UNC¼"
Gewicht	Met voet en zonder batterijen: 0,413 kg (0.911 lbs)
Afmetingen	Met voet: 140 mm x 73 mm x 107 mm Zonder voet: 96 mm x 65 mm x 107 mm

¹ Invloeden zoals met name grote temperatuurschommelingen, vochtigheid, schokken, vallen, enz. kunnen de nauwkeurigheid beïnvloeden. Tenzij anders vermeld, is het apparaat onder standaard omgevingsomstandigheden (MIL-STD-810F) afgesteld resp. gekalibreerd.

5 Veiligheidsinstructies

Naast de technische veiligheidsinstructies in de afzonderlijke hoofdstukken van deze handleiding moeten de volgende bepalingen altijd strikt worden opgevolgd.

5.1 Algemene veiligheidsmaatregelen

- a) Controleer het apparaat op zijn precisie alvorens ermee te meten/ het te gebruiken.
- b) Het apparaat en de bijbehorende hulpmiddelen kunnen gevaar opleveren als ze door ongeschoolde personen op ondeskundige wijze of niet volgens de voorschriften worden gebruikt.
- c) Gebruik om letsel te voorkomen alleen originele Hilti toebehoren en hulpapparaten.
- d) Aanpassingen of veranderingen aan het apparaat zijn niet toegestaan.
- e) Neem de specificaties betreffende gebruik, verzorging en onderhoud in de handleiding in acht.
- f) Maak geen veiligheidsinrichtingen onklaar en verwijder geen instructie- en waarschuwingsopschriften.
- g) Zorg ervoor dat kinderen niet in aanraking komen met laserapparaten.
- h) Houd rekening met omgevingsinvloeden. Stel het apparaat niet bloot aan neerslag en gebruik het niet in een omgeving die vochtig of nat is. Gebruik het apparaat niet in een omgeving waar brand- of explosiegevaar bestaat.
- i) Controleer het apparaat alvorens het te gebruiken. Laat het apparaat ingeval van beschadiging repareren in een Hilti-servicestation.
- j) Na een val of andere mechanische invloeden dient u de precisie van het apparaat te controleren.
- k) Wanneer het apparaat vanuit een zeer koude in een warme omgeving wordt gebracht, of omgekeerd, dient u het apparaat vóór gebruik op temperatuur te laten komen.
- l) Zorg er bij het gebruik van adapters voor dat het apparaat stevig vastgeschroefd is.
- m) Om foutieve metingen te voorkomen, moet het uitgangsvenster van de laser schoon worden gehouden.
- n) Ook al is het apparaat gemaakt voor zwaar gebruik op bouwplaatsen, toch dient het, evenals andere optische en elektrische apparaten (bijv.

veldkijkers, brillen, fotoapparaten), zorgvuldig te worden behandeld.

- o) **Hoewel het apparaat beschermd is tegen het bindringen van vocht, dient u het droog te maken alvorens het in de transportcontainer te plaatsen.**
- p) **Controleer tijdens het gebruik meerdere malen de precisie.**

5.2 Correcte inrichting van de werkomgeving

- a) **Zet het gebied waar u metingen verricht af en let er bij het opstellen van het apparaat op dat de straal niet op andere personen of op uzelf wordt gericht.**
- b) **Wanneer u op ladders werkt, neem dan geen ongewone lichaamshouding aan. Zorg ervoor dat u stevig staat en altijd in evenwicht bent.**
- c) Metingen door ruiten of andere objecten kunnen het meetresultaat vertekenen.
- d) **Let er op dat het apparaat op een effen, stabiel oppervlak wordt geplaatst (zonder trillingen!).**
- e) **Gebruik het apparaat alleen binnen de gedefiniëerde grenzen.**
- f) **Worden meerdere lasers in het werkgebied gebruikt, controleer dan of de straal van uw apparaat niet met die van andere apparaten wordt verwisseld.**
- g) Magneten kunnen de precisie beïnvloeden, daarom mag zich geen magneet in de buurt bevinden. In combinatie met de universele Hilti-adapter is invloed van buitenaf uitgesloten.
- h) **Bij het werken met de ontvanger moet deze zo nauwkeurig mogelijk loodrecht op de straal worden gehouden.**
- i) Het apparaat mag niet in de buurt van medische apparatuur worden gebruikt.

5.3 Elektromagnetische compatibiliteit

AANWIJZING

Alleen voor Korea: Dit apparaat is geschikt voor elektromagnetische golven die in woningen optreden (klasse B). Het is in principe geschikt voor gebruik in woningen, maar kan ook in andere gebieden worden toegepast.

Hoewel het apparaat voldoet aan de strenge eisen van de betreffende voorschriften, kan Hilti de mogelijkheid niet uitsluiten dat het apparaat door sterke straling wordt gestoord, hetgeen tot een foute bewerking kan leiden. In

dit geval of wanneer u niet zeker bent, dienen controlemetingen te worden uitgevoerd. Eveneens kan Hilti niet uitsluiten dat andere apparaten (bijv. navigatietoestellen van vliegtuigen) gestoord worden.

5.4 Laserclassificatie voor apparaten van de laserklasse 2/ class II

Afhankelijk van de variant voldoet het apparaat aan de laserklasse 2 overeenkomstig IEC60825-1:2007 / EN60825-1:2007 en Class II overeenkomstig CFR 21 § 1040 (FDA). Deze apparaten kunnen zonder verdere beveiligingsmaatregelen worden gebruikt. Wanneer iemand toevallig gedurende een kort ogenblik in de laserstraal kijkt, worden de ogen beschermd door de reflex van het sluiten van het ooglid. Deze reflex van het sluiten van het ooglid kan echter worden beïnvloed door het gebruik van medicijnen, alcohol of drugs. Toch mag men, evenals bij de zon, niet direct in de lichtbron kijken. De laserstraal niet op personen richten.

5.5 Elektrisch

- a) **Isoleer of verwijder de batterijen voor verzending.**
- b) **Om milieuschade te voorkomen, dient u het apparaat af te voeren volgens de richtlijnen die van toepassing zijn voor het betreffende land. Neem in geval van twijfel contact op met de fabrikant.**
- c) **De batterijen mogen niet in kinderhanden komen.**
- d) **Oververhit de batterijen niet en stel ze niet bloot aan vuur.** De batterijen kunnen exploderen of er kunnen toxische stoffen vrijkomen.
- e) **Laad de batterijen niet op.**
- f) **Soldeer de batterijen niet in het apparaat.**
- g) **Ontlaad de batterijen niet door kortsluiting; deze kunnen hierdoor oververhit raken en brandblaren veroorzaken.**
- h) **Open de batterijen niet en stel ze niet bloot aan overmatige mechanische belasting.**
- i) **Gebruik geen beschadigde batterijen.**
- j) **Combineer geen nieuwe met oude batterijen. Gebruik geen batterijen van verschillende producenten of met verschillende typeaanduidingen.**

5.6 Vloeistoffen

Bij een verkeerd gebruik kan er vloeistof uit het accu-pak komen. **Voorkom contact. Spoel bij onvoorzien contact met water af. Komt de vloeistof in de ogen, spoel deze dan met veel water uit en neem contact op met een arts.** Gelekte accuvloeistof kan tot huidirritaties en verbrandingen leiden.

6 Inbedrijfneming



6.1 Batterijen aanbrengen 2

GEVAAR

Gebruik alleen nieuwe batterijen.

1. Verwijder de voet van het apparaat.

2. Open het batterijvak.
3. Neem de batterijen uit de verpakking en plaats deze direct in het apparaat.

AANWIJZING De apparaten mogen alleen met de door Hilti aanbevolen batterijen worden gebruikt.

4. Controleer of de polen overeenkomstig de aanwijzingen op de onderkant van het apparaat correct gericht zijn.
5. Sluit het batterijvak. Zorg ervoor dat het goed vergrendeld is.
6. Breng de voet zo nodig weer op het apparaat aan.

7 Bediening

nl



AANWIJZING

Projecteer de lijn op een loodrecht, egaal oppervlak om een zo groot mogelijke precisie te bereiken. Breng het apparaat daarbij in een hoek van 90° ten opzichte van het oppervlak.

7.1 Bediening

7.1.1 Laserstralen inschakelen

Druk één keer op de inschakeltoets.

7.1.2 Apparaat / laserstralen uitschakelen

Druk zo lang op de inschakeltoets tot de laserstraal niet meer zichtbaar is en de lichtdiode niet meer brandt.

AANWIJZING

Na circa 15 minuten schakelt het apparaat automatisch uit.

7.1.3 Automatische uitschakeling deactiveren

Houd de inschakeltoets ingedrukt (circa 4 seconden) tot de laserstraal ter bevestiging drie keer knippert.

AANWIJZING

Het apparaat wordt uitgeschakeld wanneer de inschakeltoets wordt ingedrukt of de batterijen leeg zijn.

7.1.4 Functie hellingshoek

1. Leg het apparaat op de achterzijde
Het apparaat is niet genivelleerd.
Het apparaat knippert elke twee seconden.

7.1.5 Gebruik met de laserontvanger PMA 31

Zie de handleiding van de PMA 31 voor nadere informatie.

7.2 Gebruiksvoorbeelden

7.2.1 Hoogtes overnemen 3

7.2.2 Inrichten van droogbouwprofielen voor een vakverdeling 4

7.2.3 Verticaal uitrichten van buisleidingen 5

7.2.4 Uitlijnen van verwarmingselementen 6

7.2.5 Uitlijnen van deur- en raamkozijnen 7

7.2.6 Inrichten van lichttoestellen 8

7.3 Controleren

7.3.1 Controleren van het loodpunt 9

1. Breng in een hoge ruimte op de vloer een markering (een kruis) aan (bijvoorbeeld in een trappenhuis met een hoogte van 5-10 m).
2. Zet het apparaat op een egaal en horizontaal oppervlak.
3. Schakel het apparaat in.
4. Plaats het apparaat met de onderste loodstraal in het midden van het kruis.
5. Markeer het punt van de verticale loodstraal op het plafond. Bevestig hiervoor eerst een stuk papier op het plafond.
6. Draai het apparaat 90°.
7. Markeer het punt van de verticale loodstraal op het plafond.
8. Herhaal deze werkwijze bij een draaiing van 180° en 270°.

AANWIJZING De 4 resulterende punten definiëren een cirkel waarbinnen de snijpunten van de diagonalen d1 (1-3) en d2 (2-4) het precieze loodpunt markeren.

9. Bereken de precisie zoals in hoofdstuk 7.3.1.1 beschreven.

7.3.1.1 Berekening van de precisie

$$R = \frac{10}{RH [m]} \times \frac{(d1 + d2) [mm]}{4} \quad (1)$$

$$R = \frac{30}{RH [ft]} \times \frac{(d1 + d2) [inch]}{4} \quad (2)$$

Het resultaat (R) van de formule (RH=hoogte vertrek) heeft betrekking op de precisie in "mm op 10 m" (formule(1)). Dit resultaat (R) dient binnen de specificatie voor het apparaat van 3 mm op 10 m te liggen.

7.3.2 Controleren van de nivellering van de voorste laserstraal

1. Zet het apparaat op een egaal en horizontaal oppervlak, circa 20 cm van de wand (A), en richt de laserstraal op de muur (A).
2. Markeer het snijpunt van de laserlijnen met een kruis op de muur (A).
3. Draai het apparaat 180° en markeer het snijpunt van de laserlijnen met een kruis op de tegenoverliggende muur (B).
4. Zet het apparaat op een egaal en horizontaal oppervlak, circa 20 cm van de muur (B), en richt de laserstraal op de muur (B).
5. Markeer het snijpunt van de laserlijnen met een kruis op de muur (B).
6. Draai het apparaat 180° en markeer het snijpunt van de laserlijnen met een kruis op de tegenoverliggende muur (A).
7. Meet de afstand d1 tussen 1 en 4 en d2 tussen 2 en 3.
8. Markeer het middelpunt van d1 en d2.
Wanneer de referentiepunten 1 en 3 zich aan verschillende kanten van het middelpunt bevinden, trek dan d2 van d1 af.
Wanneer de referentiepunten 1 en 3 aan dezelfde kant van het middelpunt liggen, tel dan d1 bij d2 op.
9. Deel het resultaat door de dubbele waarde van de lengte van het vertrek.
De maximale fout bedraagt 3 mm op 10 m.

7.3.3 Controleren van de nivellering van de zijstralen

Herhaal het proces en de berekening van de precisie met elk van de beide gebogen stralen zoals beschreven bij 7.3.2.

7.3.4 Controleren van de haaksheid (horizontaal)

1. Plaats het apparaat met de onderste loodstraal op het centrum van een referentiekruis in het midden van een ruimte met een afstand van circa 5m tot de muren, zodat de verticale lijn van de eerste doelplaat a precies door het midden van de verticale laserlijnen loopt.
2. Fixeer een volgende doelplaat b, of een stuk papier halverwege het midden. Markeer het middelpunt (d1) van de rechte gebogen straal.

3. Draai het apparaat van bovenaf gezien nauwkeurig 90° rechtsom. De onderste loodstraal moet op het midden van het referentiekruis blijven en het centrum van de linker gebogen straal moet precies door de verticale lijn van de tweede doelplaat a lopen.
4. Markeer het middelpunt (d2) van de rechte gebogen straal op de doelplaat c.
5. Markeer vervolgens het middelpunt (d3) van het snijpunt van de laserlijnen op de doelplaat b het vaste stuk papier van stap 7.
6. Draai het apparaat van bovenaf gezien nauwkeurig 180° rechtsom. De onderste loodstraal moet op het midden van het referentiekruis blijven en het centrum van de rechter gebogen straal moet precies door de verticale lijn van de eerste doelplaat a lopen.
7. Markeer dan het middelpunt (d4) van de linker gebogen straal op de doelplaat c.

AANWIJZING De horizontale afstand tussen d1 en d3 mag bij een meetafstand van 5 m maximaal 3 mm bedragen.

AANWIJZING De horizontale afstand tussen d1 en d4 mag bij een meetafstand van 5 m maximaal 3 mm bedragen.

AANWIJZING Wanneer d3 zich rechts van d1 bevindt, mag de som van de horizontale afstanden d1-d3 en d2-d4 bij een meetafstand van 5m maximaal 3 mm bedragen.

AANWIJZING Wanneer d3 zich links van d1 bevindt, mag het verschil tussen de horizontale afstanden d1-d3 en d2-d4 bij een meetafstand van 5m maximaal 3 mm bedragen.

7.3.5 De kromming van de horizontale lijn controleren

1. Zet het apparaat aan de rand van een ruimte van minstens 10 m lang.
AANWIJZING Het vloeroppervlak dient vlak en horizontaal te zijn.
2. Schakel alle laserstralen in.
3. Fixeer een doelplaat op een afstand van minstens 10 m van het apparaat, zodat het snijpunt van de laserlijnen in het midden van de doelplaat (d0) wordt weergegeven en de verticale lijn van de doelplaat precies door het midden van de verticale laserlijn loopt.
4. Markeer op de bodem met een referentiekruis het middelpunt van de onderste loodstraal.
5. Draai het apparaat 45°, van bovenaf gezien met de wijzers van de klok mee. De onderste loodstraal dient in het midden van het referentiekruis te blijven.
6. Markeer vervolgens op de doelplaat het punt (d1) waar de horizontale laserlijn de verticale lijn van de doelplaat raakt.
7. Draai het apparaat nu 90° tegen de wijzers van de klok in. De onderste loodstraal dient in het midden van het referentiekruis te blijven.
8. Markeer vervolgens op de doelplaat het punt (d2) waar de horizontale laserlijn de verticale lijn van de doelplaat raakt.

9. Meet de volgende verticale afstanden: d0-d1, d0-d2 en d1-d2.
AANWIJZING De grootste gemeten verticale afstand mag bij een meetafstand van 10 m maximaal 5 mm bedragen.

7.3.6 Controleren van de verticale lijn 16

1. Positioneer het apparaat op een hoogte van 2m.
2. Schakel het apparaat in.
3. Positioneer de eerste doelplaat T1 (verticaal) op een afstand van 2,5m van het apparaat en op dezelfde hoogte (2m), zodat de verticale laserstraal de plaat raakt en markeer deze positie.
4. Positioneer nu de tweede doelplaat T2 2m onder de eerste doelplaat, zodat de verticale laserstraal de plaat raakt en markeer deze positie.

5. Markeer positie 2 aan de tegenoverliggende zijde van de testopstelling (gespiegeld) op de laserlijn op de grond bij een afstand van 5m tot het apparaat.
6. Plaats nu het apparaat op de gemarkeerde positie 2 op de vloer. Richt de laserstraal zodanig op de doelplaten T1 en T2 dat deze de doelplaten in de buurt van de hartlijn raakt.
7. Lees de afstand D1 en D2 op iedere doelplaat af en bereken het verschil ($D = D1 - D2$).

AANWIJZING Controleer of de doelplaten parallel aan elkaar staan en zich in hetzelfde verticale vlak bevinden. (Een horizontale verstelling kan een meetfout veroorzaken).

Wanneer het verschil D groter dan 3 mm bedraagt, moet het apparaat in een Hilti service center worden afgesteld.

nl

8 Verzorging en onderhoud

8.1 Reinigen en drogen

1. Blaas het stof van het glas.
2. Raak het glas niet aan met uw vingers.
3. Reinig het apparaat alleen met een schone en zachte doek; bevochtig het zo nodig met zuivere alcohol of wat water.

AANWIJZING Geen andere vloeistoffen gebruiken omdat deze de kunststof delen kunnen aantasten.

4. Bij de opslag van uw uitrusting dient u zich te houden aan de temperatuurgrenswaarden. Dit is met name van belang in de winter / zomer, wanneer u de uitrusting in een voertuig bewaart (-25 °C tot +63 °C / -13 °F tot 145 °F).

8.2 Opslaan

Apparaten die nat zijn geworden, dienen te worden uitgepakt. Apparaten, transportcontainers en toebehoren moeten worden gedroogd (bij hoogstens 63 °C / 145 °F) en gereinigd. De uitrusting pas weer inpakken wanneer deze helemaal droog is en vervolgens droog bewaren. Voer wanneer uw uitrusting gedurende langere tijd is opgeslagen of op transport is geweest een controlemeting uit.

Neem de batterijen uit het apparaat wanneer dit voor langere tijd opgeslagen worden. Lekkende batterijen kunnen het apparaat beschadigen.

8.3 Transporteren

Gebruik voor het transport of de verzending van uw uitrusting de kartonnen verzenddoos van Hilti of een gelijkwaardige verpakking.

GEVAAR

Het apparaat altijd zonder batterijen/accu-pack versturen.

8.4 Hilti Kalibratieservice

Wij raden aan uw apparatuur regelmatig te laten controleren door de Hilti Kalibratieservice om de betrouwbaarheid conform de normen en wettelijke eisen te kunnen garanderen.

De Hilti Kalibratieservice staat te allen tijde tot uw beschikking; het wordt echter aanbevolen om de Kalibratie minstens eenmaal per jaar uit te voeren.

In het kader van de Hilti Kalibratieservice wordt bevestigd dat de specificaties van het gecontroleerde apparaat op de dag van keuring overeenkomen met de technische gegevens van de handleiding.

Bij afwijkingen van de fabrieksgegevens worden de gebruikte meetapparaten weer opnieuw ingesteld. Na ijking en keuring wordt een kalibratieplaatje op het apparaat aangebracht en met een kalibratiecertificaat schriftelijk bevestigd dat het apparaat conform de fabrieksgegevens werkt.

Kalibratiecertificaten zijn altijd vereist bij ondernemingen die volgens ISO 900X gecertificeerd zijn.

Uw meest nabije Hilti contact geeft u graag meer informatie.

9 Foutopsporing

Fout	Mogelijke oorzaak	Oplossing
Apparaat kan niet worden ingeschakeld	Batterij leeg.	Batterij vervangen.
	Onjuiste polariteit van de batterij.	Batterij goed inbrengen.
	Batterijvak niet gesloten.	Batterijvak sluiten.
	Apparaat of keuzeschakelaar defect.	Laat het apparaat door de Hilti-service repareren.
Enkele laserstralen functioneren niet	Laserbron of lasersturing defect.	Laat het apparaat door de Hilti-service repareren.
Apparaat kan worden ingeschakeld, maar er is geen laserstraal te zien.	Laserbron of lasersturing defect.	Laat het apparaat door de Hilti-service repareren.
	Temperatuur te hoog of te laag	Apparaat laten afkoelen of opwarmen
Automatische nivellering funktioneert niet.	Apparaat op te schuine ondergrond geplaatst.	Apparaat op egaal vlak plaatsen.
	Neigingssensor defect.	Laat het apparaat door de Hilti-service repareren.

nl

10 Afval voor hergebruik recyclen

WAARSCHUWING

Wanneer de uitrusting op ondeskundige wijze wordt afgevoerd kan dit tot het volgende leiden:

bij het verbranden van kunststofonderdelen ontstaan giftige verbrandingsgassen, waardoor er personen ziek kunnen worden.

Batterijen kunnen ontploffen en daarbij, wanneer ze beschadigd of sterk verwarmd worden, vergiftigingen, brandwonden (door brandend zuur) of milieuvervuiling veroorzaken.

Wanneer het apparaat niet zorgvuldig wordt afgevoerd, bestaat de kans dat onbevoegde personen de uitrusting op ondeskundige wijze gebruiken. Hierbij kunnen zij zichzelf en derden ernstig letsel toebrengen en het milieu vervuilen.



Hilti-apparaten zijn voor een groot deel vervaardigd uit materiaal dat kan worden gerecycled. Voor hergebruik is een juiste materiaalscheiding noodzakelijk. In veel landen is Hilti er al op ingesteld om uw oude apparaat voor recycling terug te nemen. Vraag hierover informatie bij de klantenservice van Hilti of bij uw verkoopadviseur.



Alleen voor EU-landen

Geef elektrisch gereedschap niet met het huisvuil mee!

Overeenkomstig de Europese richtlijn inzake oude elektrische en elektronische apparaten en de toepassing daarvan binnen de nationale wetgeving, dienen gebruikte elektrische apparaten gescheiden te worden ingezameld en te worden afgevoerd naar een recyclingbedrijf dat voldoet aan de geldende milieu-eisen.



Voer de batterijen af volgens de nationale voorschriften.

11 Fabrieksgarantie op apparatuur

Neem bij vragen over de garantievoorwaarden contact op met uw lokale HILTI dealer.

12 EG-conformiteitsverklaring (origineel)

Omschrijving:	Combilaser
Type:	PMC 46
Bouwjaar:	2009

Als de uitsluitend verantwoordelijken voor dit product verklaren wij dat het voldoet aan de volgende voorschriften en normen: tot 19 april 2016: 2004/108/EG, vanaf 20 april 2016: 2014/30/EU, 2011/65/EU, EN ISO 12100.

nl

**Hilti Corporation, Feldkircherstrasse 100,
FL-9494 Schaan**



Paolo Luccini
Head of BA Quality and Process Management
Business Area Electric Tools & Accessories
06/2015



Edward Przybylowicz
Head of BU Measuring Systems
BU Measuring Systems
06/2015

Technische documentatie bij:

Hilti Entwicklungsgesellschaft mbH
Zulassung Elektrowerkzeuge
Hiltistrasse 6
86916 Kaufering
Deutschland

Συνδυαστικό λείζερ PMC 46

Πριν από τη θέση σε λειτουργία διαβάστε οπωσδήποτε τις οδηγίες χρήσης.

Φυλάσσετε τις παρούσες οδηγίες χρήσης πάντα στο εργαλείο.

Όταν δίνετε το εργαλείο σε άλλους, βεβαιωθείτε ότι τους έχετε δώσει και τις οδηγίες χρήσης.

Πίνακας περιεχομένων	Σελίδα
1 Γενικές υποδείξεις	71
2 Περιγραφή	72
3 Αξεσουάρ	73
4 Τεχνικά χαρακτηριστικά	74
5 Υποδείξεις για την ασφάλεια	75
6 Θέση σε λειτουργία	76
7 Χειρισμός	76
8 Φροντίδα και συντήρηση	79
9 Εντοπισμός προβλημάτων	79
10 Διάθεση στα απορρίμματα	80
11 Εγγύηση κατασκευαστή, εργαλεία	80
12 Δήλωση συμμόρφωσης ΕΚ (πρωτότυπο)	81

1 Οι αριθμοί παραπέμπουν σε εικόνες. Οι εικόνες βρίσκονται στην αρχή των οδηγιών χρήσης. Στο κείμενο αυτών των οδηγιών χρήσης ο όρος "το εργαλείο" αναφέρεται πάντοτε στο συνδυαστικό λείζερ PMC 46.

Εξαρτήματα εργαλείου, χειριστήρια και ενδείξεις 1

- 1 Πλήκτρο ενεργοποίησης
- 2 LED ένδειξης λειτουργίας
- 3 Εκκρεμές
- 4 Αφαιρούμενο πόδι
- 5 Πίσω πλευρά

el

1 Γενικές υποδείξεις

1.1 Λέξεις επισήμανσης και η σημασία τους

ΚΙΝΔΥΝΟΣ

Για μια άμεσα επικίνδυνη κατάσταση, που οδηγεί σε σοβαρό ή θανατηφόρο τραυματισμό.

ΠΡΟΕΙΔΟΠΟΙΗΣΗ

Για μια πιθανόν επικίνδυνη κατάσταση, που μπορεί να οδηγήσει σε σοβαρό ή θανατηφόρο τραυματισμό.

ΠΡΟΣΟΧΗ

Για μια πιθανόν επικίνδυνη κατάσταση, που ενδέχεται να οδηγήσει σε τραυματισμό ή υλικές ζημιές.

ΥΠΟΔΕΙΞΗ

Για υποδείξεις χρήσης και άλλες χρήσιμες πληροφορίες.

1.2 Επεξήγηση εικονοσυμβόλων και λοιπών υποδείξεων

Σύμβολα προειδοποίησης



Προειδοποίηση για κίνδυνο γενικής φύσης

Σύμβολα



Πριν από τη χρήση διαβάστε τις οδηγίες χρήσης



Δεν επιτρέπεται η απόρριψη των εργαλείων και των μπαταριών στα σκουπίδια.



KCC-REM-
HLT-PMC46

Στο εργάλειο



Μην εκτίθεστε στην ακτίνα.

Πινακίδες προειδοποίησης ακτινοβολίας λέιζερ ΗΠΑ με βάση το CFR 21 § 1040 (FDA).

Στο εργάλειο



Λέιζερ κατηγορίας 2 κατά IEC/EN 60825-1:2007

Σημείο αναγραφής στοιχείων αναγνώρισης στο εργάλειο

Η περιγραφή τύπου και ο κωδικός σειράς βρίσκονται στην πινακίδα τύπου της συσκευής σας. Αντιγράψτε αυτά τα στοιχεία στις οδηγίες χρήσης και αναφέρετε πάντα αυτά τα στοιχεία όταν απευθύνεστε στην αντιπροσωπεία μας ή στο σέρβις.

Τύπος:

Αρ. σειράς:

2 Περιγραφή

2.1 Κατάλληλη χρήση

Το PMC 46 είναι ένα αυτοαλφαδιαζόμενο συνδυαστικό λέιζερ, με το οποίο ένα μόνο άτομο μπορεί να ευθυγραμμίζει κάθεται γρήγορα και με ακρίβεια, να γωνιάζει με 90°, να αλφαδιάζει οριζόντια και να πραγματοποιεί εργασίες ευθυγράμμισης. Το εργάλειο έχει δύο γραμμές (οριζόντια και κάθετα) και πέντε σημεία (επάνω, κάτω, δεξιά, αριστερά και σημείο τομής γραμμών). Οι γραμμές και το σημείο τομής έχουν εμβέλεια περ. 10m. Όλα τα άλλα σημεία έχουν εμβέλεια περ. 30m. Η εμβέλεια εξαρτάται από τη φωτεινότητα του περιβάλλοντος χώρου.

Το εργάλειο προορίζεται κατά προτίμηση για χρήση σε εσωτερικούς χώρους και δεν αποτελεί αξεσουάρ για περιστροφικό λέιζερ.

Σε περίπτωση χρήσης σε υπαίθριους χώρους, οι βασικές συνθήκες πρέπει να ανταποκρίνονται σε αυτές των εσωτερικών χώρων. Πιθανές χρήσεις είναι:

Σήμανση θέσης διαχωριστικών τοιχίων (υπό ορθή γωνία και σε κατακόρυφο επίπεδο).

Ευθυγράμμιση τμημάτων εγκαταστάσεων/εγκαταστάσεων και άλλων δομικών στοιχείων σε τρεις άξονες.

Έλεγχος και μεταφορά ορθών γωνιών.

Μεταφορά στην οροφή σημαδιών σηματοδομένων στο δάπεδο.

Ακολουθήστε όσα αναφέρονται στις οδηγίες χρήσης για τη λειτουργία, τη φροντίδα και τη συντήρηση.

Από το εργάλειο και τα βοηθητικά του μέσα ενδέχεται να προκληθούν κίνδυνοι, όταν ο χειρισμός του γίνεται με ακατάλληλο τρόπο από μη εκπαιδευμένο προσωπικό ή όταν δεν χρησιμοποιούνται με κατάλληλο τρόπο.

2.2 Χαρακτηριστικά

Το PMC 46 είναι αυτοαλφαδιαζόμενο προς όλες τις κατευθύνσεις εντός περ. 5°.

Ο χρόνος αυτόματης στάθμισης ανέρχεται σε μόλις περ. 3 δευτερόλεπτα

Το συνδυαστικό λέιζερ παρέχει ένα προειδοποιητικό σήμα „εκτός περιοχής στάθμισης“, σε περίπτωση υπέρβασης της περιοχής αυτοαλφαδιάσματος (οι ακτίνες λέιζερ αναβοσβήνουν).

Το PMC 46 ξεχωρίζει για τον εύκολο χειρισμό, την εύκολη χρήση, το στιβαρό πλαστικό περιβλήμα και μεταφέρεται εύκολα χάρη στις μικρές του διαστάσεις και το χαμηλό του βάρος.

Το εργάλειο μπορεί να χρησιμοποιηθεί με το δέκτη λέιζερ PMA 31.

Το εργάλειο απενεργοποιείται στην κανονική κατάσταση λειτουργίας μετά από 15 λεπτά, ενώ υπάρχει και η δυνατότητα συνεχούς λειτουργίας πατώντας για τέσσερα δευτερόλεπτα το πλήκτρο ενεργοποίησης.

2.3 Εύρος παράδοσης συνδυαστικού λέιζερ σε χαρτοκιβώτιο

- 1 Συνδυαστικό λέιζερ
- 1 Βαλιτσάκι μεταφοράς

- 4 Μπαταρίες
- 1 Οδηγίες χρήσης
- 1 Πιστοποιητικό κατασκευαστή

2.4 Εύρος παράδοσης συνδυαστικού λέιζερ σε βαλιτσάκι

- 1 Συνδυαστικό λέιζερ
- 1 Βαλιτσάκι μεταφοράς
- 4 Μπαταρίες
- 1 Οδηγίες χρήσης
- 1 Αντάπτορας γενικής χρήσης
- 1 Πιστοποιητικό κατασκευαστή
- 1 Τρίποδο

2.5 Ενδείξεις λειτουργίας

LED ένδειξης λειτουργίας	Το LED ένδειξης λειτουργίας δεν ανάβει.	Το εργαλείο είναι απενεργοποιημένο.
	Το LED ένδειξης λειτουργίας δεν ανάβει.	Οι μπαταρίες έχουν εξαντληθεί.
	Το LED ένδειξης λειτουργίας δεν ανάβει.	Οι μπαταρίες έχουν τοποθετηθεί λαθoα- αμένα.
	Το LED ένδειξης λειτουργίας είναι μόνιμα αναμμένο.	Η ακτίνα λέιζερ είναι ενεργοποιημένη. Το εργαλείο βρίσκεται σε λειτουργία.
	Το LED ένδειξης λειτουργίας αναβοσβήνει δύο φορές κάθε 10 δευτερόλεπτα.	Οι μπαταρίες έχουν σχεδόν εξαντληθεί.
Ακτίνα λέιζερ	Το LED ένδειξης λειτουργίας αναβοσβήνει.	Η θερμοκρασία στο εργαλείο είναι υψηλότερη από 50 °C (122 °F) ή χαμηλότερη από -10 °C (14 °F) (η ακτίνα λέιζερ δεν ανάβει).
	Η ακτίνα λέιζερ αναβοσβήνει δύο φορές κάθε 10 δευτερόλεπτα.	Οι μπαταρίες έχουν σχεδόν εξαντληθεί.
	Η ακτίνα λέιζερ αναβοσβήνει με μεγάλη συχνότητα.	Το εργαλείο δεν μπορεί να πραγματοποιήσει αυτόματη στάθμιση. (Πέραν του ορίου της αυτόματης στάθμισης των 5°).
	Η ακτίνα λέιζερ αναβοσβήνει κάθε 2 δευτερόλεπτα.	Το εργαλείο δεν μπορεί να πραγματοποιήσει αυτόματη στάθμιση (ή τρόπος λειτουργίας κεκλιμένης γραμμής)

el

3 Αξεσουάρ

Ονομασία	Σύντομος κωδικός	Περιγραφή
Τρίποδο	PMA 20	
Στόχος	PMA 54/55	
Στόχος	PRA 50/51	
Δέκτης λέιζερ	PMA 31	
Μαγνητική βάση	PMA 74	
Τηλεσκοπική ράβδος σύσφιξης	PVA 10	
Ταχυσφιγκτήρας	PMA 25	
Αντάπτορας γενικής χρήσης	PMA 78	

Όνομασία	Σύντομος κωδικός	Περιγραφή
Βαλίτσα Hilti	PMC 46	
Γυαλιά ορατότητας λέιζερ	PUA 60	Δεν πρόκειται για γυαλιά προστασίας από τις ακτίνες λέιζερ και δεν προστατεύουν τα μάτια από την ακτινοβολία λέιζερ. Δεν επιτρέπεται να χρησιμοποιείτε τα γυαλιά για οδήγηση, λόγω του περιορισμού στην αναγνώριση των χρωμάτων, και επιτρέπεται να τα χρησιμοποιείτε μόνο στις εργασίες με το PMC.

4 Τεχνικά χαρακτηριστικά

Διατηρούμε το δικαίωμα τεχνικών τροποποιήσεων!

el

Εμβέλεια σημείων	30 m (98 ft)
Εμβέλεια γραμμών και σημείου τομής	10 m (30 ft)
Ακρίβεια ¹	±2 mm στα 10 m (±0.08 in στα 33 ft)
Χρόνος αυτόματης στάθμισης	3 s
Κατηγορία λέιζερ	Κατηγορία 2, ορατό, 635 nm, ±10 nm (IEC/EN 60825-1:2007), class II (CFR 21 §1040 (FDA))
Διάμετρος ακτίνας	Απόσταση 5 m: < 4mm Απόσταση 20 m: < 16mm
Πάχος γραμμής	Απόσταση 5 m: < 2,2mm
Περιοχή αυτόματης στάθμισης	±5° (τυπική)
Αυτόματη απενεργοποίηση	ενεργοποιείται μετά από: 15 min
Ένδειξη κατάστασης λειτουργίας	LED και ακτίνες λέιζερ
Τροφοδοσία ρεύματος	Μπαταρίες AA, Μπαταρίες αλκαλίου μαγγανίου: 4
Διάρκεια λειτουργίας (2 σημεία και 1 γραμμή)	Μπαταρία αλκαλίου-μαγγανίου 2.500 mAh, Θερμοκρασία +25 °C (+77 °F): 20 h (τυπική)
Θερμοκρασία λειτουργίας	Ελαχ. -10 °C / Μεγ. +50 °C (+14 έως 122°F)
Θερμοκρασία αποθήκευσης	Ελαχ. -25 °C / Μεγ. +63 °C (-13 έως 145°F)
Προστασία από σκόνη και ψεκασμό νερού (εκτός της θήκης της μπαταρίας)	IP 54 κατά IEC 60529
Σπείρωμα τρίποδα (εργαλείο)	UNC ¹ / ₄ "
Σπείρωμα τρίποδα (πόδι)	BSW 5/8 "UNC ¹ / ₄ "
Βάρος	με πόδι και χωρίς μπαταρίες: 0,413 kg (0.911 lbs)
Διαστάσεις	με πόδι: 140 mm X 73 mm X 107 mm χωρίς πόδι: 96 mm X 65 mm X 107 mm

¹ Επιδράσεις όπως ιδίως μεγάλες θερμοκρασιακές διακυμάνσεις, υγρασία, χτύπημα, πτώση, κτλ. ενδέχεται να επηρεάσουν την ακρίβεια. Εφόσον δεν αναφέρεται διαφορετικά, η συσκευή ρυθμίστηκε ή/και βαθμονομήθηκε υπό κανονικές συνθήκες περιβάλλοντος (MIL-STD-810F).

5 Υποδείξεις για την ασφάλεια

Εκτός από τις υποδείξεις για την ασφάλεια που υπάρχουν στα επιμέρους κεφάλαια αυτών των οδηγιών χρήσης, πρέπει να τηρείτε πάντοτε αυστηρά τις οδηγίες που ακολουθούν.

5.1 Γενικά μέτρα ασφαλείας

- a) Πριν από μετρήσεις / τη χρήση ελέγξτε την ακρίβεια του εργαλείου.
- b) Από τη συσκευή και τα βοηθητικά της μέσα ενδέχεται να προκληθούν κίνδυνοι, όταν ο χειρισμός της γίνεται με ακατάλληλο τρόπο από μη εκπαιδευμένο προσωπικό ή όταν δεν χρησιμοποιούνται με κατάλληλο τρόπο.
- c) Για την αποφυγή τραυματισμών, χρησιμοποιείτε μόνο γνήσια αξεσουάρ και πρόσθετα εξαρτήματα της Hilti.
- d) Δεν επιτρέπονται οι παραποιήσεις ή οι μετατροπές στη συσκευή.
- e) Προσέξτε όσα αναφέρονται στις οδηγίες χρήσης για τη λειτουργία, τη φροντίδα και τη συντήρηση.
- f) Μην καθιστάτε ανενεργά τα συστήματα ασφαλείας και μην απομακρύνετε τις πινακίδες υποδείξεων και προειδοποιήσεων.
- g) Κρατήστε τα παιδιά μακριά από τις συσκευές προβολής λέιζερ.
- h) Λαμβάνετε υπόψη σας τις περιβαλλοντικές επιδράσεις. Μην εκθέτετε τη συσκευή σε βροχή/χιόνι, μην τη χρησιμοποιείτε σε υγρό ή βρεγμένο περιβάλλον. Μην χρησιμοποιείτε τη συσκευή, όπου υπάρχει κίνδυνος πυρκαγιάς ή εκρήξεων.
- i) Ελέγξτε το εργαλείο πριν από τη χρήση. Εάν η συσκευή έχει υποστεί ζημιά, αναθέστε την επισκευή της σε ένα σέρβις της Hilti.
- j) Μετά από πτώση ή άλλες μηχανικές επιδράσεις πρέπει να ελέγξετε την ακρίβεια της συσκευής.
- k) Εάν μεταφέρετε τη συσκευή από πολύ κρύο σε πιο ζεστό περιβάλλον ή το αντίστροφο, πρέπει να την αφήσετε να εγκλιματιστεί πριν από τη χρήση. Σε περίπτωση χρήσης με αντάπτορες βεβαιωθείτε ότι η συσκευή είναι καλά βιδωμένη.
- m) Για να αποφύγετε εσφαλμένες μετρήσεις πρέπει να διατηρείτε καθαρή τη θυρίδα εξόδου ακτίνας λέιζερ.
- n) Παρόλο που η συσκευή έχει σχεδιαστεί για σκληρή χρήση σε εργοτάξια, θα πρέπει να χρησιμοποιείται σχολαστικά, όπως και κάθε οπτικός και ηλεκτρικός εξοπλισμός (κιάλια, γυαλιά, φωτογραφικές μηχανές).
- o) Παρόλο που το εργαλείο είναι προστατευμένο από την εισχώρηση σκόνης, θα πρέπει να το σκουπίσετε με στεγνό πανί πριν το τοποθετήσετε στη συσκευασία μεταφοράς του.
- p) Κατά τη χρήση, ελέγχετε πολλές φορές την ακρίβεια.

5.2 Κατάλληλη διευθέτηση και οργάνωση χώρων εργασίας

- a) Ασφαλίστε το σημείο μετρήσεων και προσέξτε κατά το στήσιμο της συσκευής να μην κατευθύνετε την ακτίνα σε άλλα πρόσωπα ή στον εαυτό σας.
- b) Αποφεύγετε να παίρνετε αφύσικες στάσεις με το σώμα σας όταν εργάζεστε επάνω σε σκάλες. Φροντίστε να έχετε καλή ευστάθεια και διατηρείτε πάντα την ισορροπία σας.
- c) Μετρήσεις μέσα από γυάλινα τζάμια ή άλλα αντικείμενα μπορεί να παραποιήσουν το αποτέλεσμα της μέτρησης.
- d) Βεβαιωθείτε ότι το εργαλείο έχει τοποθετηθεί επάνω σε σταβρή επίπεδη επιφάνεια (χωρίς δονήσεις!).
- e) Χρησιμοποιείτε τη συσκευή μόνο εντός των καθορισμένων ορίων χρήσης.
- f) Σε περίπτωση που χρησιμοποιούνται πολλά λέιζερ στην περιοχή εργασίας, βεβαιωθείτε ότι δε θα υπερδέψετε τις ακτίνες του δικού σας εργαλείου με τις ακτίνες άλλων εργαλείων.
- g) Η ακρίβεια μπορεί να επηρεαστεί από μαγνήτες, για αυτό το λόγο δεν επιτρέπεται να υπάρχουν κοντά μαγνήτες. Με τον αντάπτορα γενικής χρήσης της Hilti δεν υπάρχει επίδραση.
- h) Στις εργασίες με το δέκτη, πρέπει να τον κρατάτε με όσο το δυνατό μεγαλύτερη ακρίβεια κάθετα στην ακτίνα.
- i) Δεν επιτρέπεται η χρήση του εργαλείου κοντά σε ιατρικές συσκευές.

el

5.3 Ηλεκτρομαγνητική συμβατότητα

ΥΠΟΔΕΙΞΗ

Μόνο για την Κορέα: Αυτό το εργαλείο είναι κατάλληλο για ηλεκτρομαγνητικά κύματα που παρουσιάζονται σε χώρους κατοικίας (κατηγορία Β). Προβλέπεται κυρίως για εφαρμογές σε χώρους κατοικίας, μπορεί όμως να χρησιμοποιηθεί και σε άλλες περιοχές.

Παρόλο που η συσκευή ανταποκρίνεται στις αυστηρές απαιτήσεις των ισχυόντων οδηγιών, η Hilti δεν μπορεί να αποκλείσει το ενδεχόμενο να δεχτεί παρεμβολές από έντονη ακτινοβολία, γεγονός που μπορεί να προκαλέσει δυσλειτουργίες. Σε αυτήν την περίπτωση ή σε περίπτωση άλλων αμφιβολιών, πρέπει να πραγματοποιούνται δοκιμαστικές μετρήσεις. Η Hilti δεν μπορεί επίσης να αποκλείσει ότι δε θα προκληθούν παρεμβολές σε άλλες συσκευές (π.χ. συστήματα πλοήγησης αεροπλάνων).

5.4 Κατηγοριοποίηση λέιζερ για εργαλεία της κατηγορίας λέιζερ 2/ class II

Ανάλογα με τη διαθέσιμη έκδοση, η συσκευή ανταποκρίνεται στην κατηγορία λέιζερ 2 κατά IEC60825-1:2007 / EN60825-1:2007 και στην Class II κατά CFR 21 § 1040

(FDA). Οι συσκευές αυτές επιτρέπεται να χρησιμοποιούνται χωρίς περαιτέρω μέτρα προστασίας. Το ανθρώπινο μάτι προστατεύεται από μόνο του λόγω του αντανάκλαστικού των βλεφάρων των ματιών σε περίπτωση που κοιτάξετε κατά λάθος και για σύντομη διάρκεια την ακτίνα λέιζερ. Το αντανάκλαστικό αυτό όμως μπορεί να μειωθεί από τη λήψη φαρμάκων, οινοπνεύματος ή ναρκωτικών ουσιών. Παρόλα αυτά δεν θα πρέπει, όπως και στον ήλιο, να κοιτάτε κατευθείαν στην πηγή εκπομπής φωτός. Μην κατευθύνετε την ακτίνα λέιζερ σε ανθρώπους.

5.5 Ηλεκτρικά μέρη

- a) Για τη μεταφορά, μονώστε ή απομακρύνετε τις μπαταρίες.
- b) Για την αποφυγή περιβαλλοντικής ρύπανσης πρέπει να διαθέτετε στα απορρίμματα τη συσκευή σύμφωνα με τις κάθε φορά ισχύουσες τοπικές διατάξεις. Σε περίπτωση αμφιβολιών απευθυνθείτε στον κατασκευαστή.
- c) Οι μπαταρίες δεν επιτρέπεται να καταλήξουν σε χέρια παιδιών.

- d) **Μην υπερθερμαίνετε τις μπαταρίες και μην τις ρίχνετε στη φωτιά.** Οι μπαταρίες μπορεί να εκραγούν ή μπορεί να απελευθερωθούν τοξικές ουσίες.
- e) **Μη φορτίζετε τις μπαταρίες.**
- f) **Μην κολλάτε τις μπαταρίες στη συσκευή.**
- g) **Μην αποφορτίζετε τις μπαταρίες βραχυκυκλώνοντάς τις, ενδέχεται να υπερθερμανθούν και να προκαλέσουν εύφλεκτες φυσαλίδες.**
- h) **Μην ανοίγετε τις μπαταρίες και μην τις εκθέτετε σε υπερβολική μηχανική επιβάρυνση.**
- i) **Μη χρησιμοποιείτε μπαταρίες που έχουν υποστεί ζημιά.**
- j) **Μη χρησιμοποιείτε ταυτόχρονα καινούργιες και παλιές μπαταρίες. Μη χρησιμοποιείτε μπαταρίες διαφορετικών κατασκευαστών ή με διαφορετικές περιγραφές τύπου.**

5.6 Υγρά

Σε περίπτωση λανθασμένης χρήσης μπορούν να διαρρεύσουν υγρά από την μπαταρία/την επαναφορτιζόμενη μπαταρία. **Αποφεύγετε κάθε είδους επαφή. Σε περίπτωση ακούσιας επαφής, ξεπλύνετε με νερό. Εάν τα υγρά έρθουν σε επαφή με τα μάτια σας, ξεπλύνετε τα με πολύ νερό και επισκεφθείτε επιπρόσθετα ένα γιατρό.** Τα υγρά που έχουν εξέλθει ενδέχεται να προκαλέσουν ερεθισμό ή εγκαύματα στο δέρμα.

6 Θέση σε λειτουργία



6.1 Τοποθέτηση μπαταριών 2

ΚΙΝΔΥΝΟΣ

Τοποθετείτε μόνο καινούργιες μπαταρίες.

1. Απομακρύνετε το πόδι από το εργαλείο.

2. Ανοίξτε τη θήκη μπαταριών.
3. Αφαιρέστε τις μπαταρίες από τη συσκευασία και τοποθετήστε τις κατευθείαν στο εργαλείο.
ΥΠΟΔΕΙΞΗ Επιτρέπεται να χρησιμοποιείτε το εργαλείο μόνο με τις μπαταρίες που προτείνονται από τη Hiilti.
4. Ελέγξτε εάν είναι σωστά στραμμένοι οι πόλοι σύμφωνα με τις υποδείξεις στην κάτω πλευρά του εργαλείου.
5. Κλείστε τη θήκη μπαταριών. Βεβαιωθείτε ότι έκλεισε καλά ο μηχανισμός ασφάλισης.
6. Τοποθετήστε ενδεχ. ξανά το πόδι στο εργαλείο.

7 Χειρισμός



ΥΠΟΔΕΙΞΗ

Για να πετύχετε τη μέγιστη δυνατή ακρίβεια, προβάλετε τη γραμμή σε μια κάθετη, επίπεδη επιφάνεια. Ευθυγραμμίστε το εργαλείο υπό γωνία 90° προς την επιφάνεια.

7.1 Χειρισμός

7.1.1 Ενεργοποίηση ακτίνων λέιζερ

Πατήστε μία φορά το πλήκτρο ενεργοποίησης.

7.1.2 Απενεργοποίηση εργαλείων/ακτίνων λέιζερ

Πατήστε το πλήκτρο ενεργοποίησης τόσο μέχρι να μην είναι ορατή πλέον η ακτίνα λέιζερ και να σβήσει το LED.

ΥΠΟΔΕΙΞΗ

Μετά από περ. 15 λεπτά, το εργαλείο τίθεται αυτόματα εκτός λειτουργίας.

7.1.3 Απενεργοποίηση αυτόματης διακοπής λειτουργίας

Κρατήστε πατημένο το πλήκτρο ενεργοποίησης (περ. 4 δευτερόλεπτα) μέχρι να αναβοσβήσει η ακτίνα λέιζερ τρεις φορές, ως επιβεβαίωση της επιλογής σας.

ΥΠΟΔΕΙΞΗ

Το εργαλείο απενεργοποιείται, πατώντας το πλήκτρο ενεργοποίησης ή όταν αδειάσουν οι μπαταρίες.

7.1.4 Λειτουργία κεκλιμένης γραμμής

1. Ακουμπήστε το εργαλείο στην πίσω πλευρά.
Το εργαλείο δεν είναι αλφαδιασμένο.
Το εργαλείο αναβοσβήνει με ρυθμό δύο δευτερολέπτων.

7.1.5 Χρήση με το δέκτη λέιζερ PMA 31

Για περισσότερες πληροφορίες, συμβουλευτείτε τις οδηγίες χρήσης του PMA 31.

7.2 Παραδείγματα εφαρμογής

7.2.1 Μεταφορά υψών **3**

7.2.2 Μελέτη προφίλ ξηράς δόμησης για υποδιαίρεση χώρου **4**

7.2.3 Κάθετη ευθυγράμμιση σωληνώσεων **5**

7.2.4 Ευθυγράμμιση σωμάτων καλοριφέρ **6**

7.2.5 Ευθυγράμμιση κασών θυρών και παραθύρων **7**

7.2.6 Μελέτη εγκαταστάσεων φωτισμού **8**

7.3 Έλεγχος

7.3.1 Έλεγχος σημείου κάθετης ευθυγράμμισης **9**

1. Κάντε σε ένα ψηλό χώρο ένα σημάδι στο δάπεδο (ένα σταυρό) (για παράδειγμα σε κλιμακοστάσιο με ύψος 5-10 m).
2. Τοποθετήστε το εργαλείο σε μια επίπεδη και οριζόντια επιφάνεια.
3. Ενεργοποιήστε το εργαλείο.
4. Τοποθετήστε το εργαλείο με την κάτω ακτίνα κάθετης ευθυγράμμισης πάνω στο κέντρο του σταυρού.
5. Σημαδέψτε το σημείο της ακτίνας κάθετης ευθυγράμμισης στην οροφή. Στερεώστε για αυτόν το σκοπό προηγούμενως ένα χαρτί στην οροφή.
6. Περιστρέψτε το εργαλείο κατά 90°.

ΥΠΟΔΕΙΞΗ Η κάτω ακτίνα κάθετης ευθυγράμμισης πρέπει να παραμείνει στο κέντρο του σταυρού.

7. Σημαδέψτε το σημείο της ακτίνας κάθετης ευθυγράμμισης στην οροφή.
8. Επαναλάβετε τη διαδικασία με περιστροφή 180° και 270°.

ΥΠΟΔΕΙΞΗ Τα 4 σημεία που θα προκύψουν ορίζουν έναν κύκλο, στον οποίο τα σημεία τομής των διαγωνίων d1 (1-3) και d2 (2-4) σημαδεύουν το ακριβές σημείο κάθετης ευθυγράμμισης.

9. Υπολογίστε την ακρίβεια όπως περιγράφεται στο κεφάλαιο 7.3.1.1.

7.3.1.1 Υπολογισμός της ακρίβειας

$$R = \frac{10}{RH [m]} \times \frac{(d1 + d2) [mm]}{4} \quad (1)$$

$$R = \frac{30}{RH [ft]} \times \frac{(d1 + d2) [inch]}{4} \quad (2)$$

Το αποτέλεσμα (R) αυτού του μαθηματικού τύπου (RH=ύψος χώρου) αναφέρεται στην ακρίβεια σε „mm στα 10 m” (τύπος (1)). Το αποτέλεσμα (R) αυτό θα πρέπει να βρίσκεται εντός των προδιαγραφών για το εργαλείο 3 mm στα 10 m.

7.3.2 Έλεγχος στάθμισης μπροστινής ακτίνας λέιζερ **10**

1. Τοποθετήστε το εργαλείο πάνω σε επίπεδη και οριζόντια επιφάνεια, σε απόσταση περ. 20 cm από τον τοίχο (A) και κατευθύντε την ακτίνα λέιζερ στον τοίχο (A).
2. Σημαδέψτε το σημείο τομής των ακτίνων λέιζερ με ένα σταυρό στον τοίχο (A).
3. Περιστρέψτε το εργαλείο κατά 180° και σημαδέψτε το σημείο τομής των ακτίνων λέιζερ με ένα σταυρό στον απέναντι τοίχο (B).
4. Τοποθετήστε το εργαλείο πάνω σε επίπεδη και οριζόντια επιφάνεια, σε απόσταση περ. 20 cm από τον τοίχο (B) και κατευθύντε την ακτίνα λέιζερ στον τοίχο (B).
5. Σημαδέψτε το σημείο τομής των ακτίνων λέιζερ με ένα σταυρό στον τοίχο (B).
6. Περιστρέψτε το εργαλείο κατά 180° και σημαδέψτε το σημείο τομής των ακτίνων λέιζερ με ένα σταυρό στον απέναντι τοίχο (A).
7. Μετρήστε την απόσταση d1 μεταξύ 1 και 4 και την απόσταση d2 μεταξύ 2 και 3.
8. Σημαδέψτε το κέντρο των d1 και d2.
Εάν τα σημεία αναφοράς 1 και 3 βρίσκονται σε διαφορετικές πλευρές του κέντρου, τότε αφαιρέστε την d2 από την d1.
Εάν τα σημεία αναφοράς 1 και 3 βρίσκονται στην ίδια πλευρά του κέντρου, προσθέστε την d1 στην d2.
9. Διαιρέστε το αποτέλεσμα με το διπλάσιο του μήκους του χώρου.
Το μέγιστο σφάλμα ανέρχεται σε 3 mm στα 10 m.

7.3.3 Έλεγχος στάθμισης πλευρικών ακτίνων **10**

Επαναλάβετε τη διαδικασία και τον υπολογισμό της ακρίβειας με κάθε μία από τις λοξές ακτίνες όπως περιγράφεται στα 7.3.2 και 7.3.2.1.

7.3.4 Έλεγχος ορθής γωνίας (οριζόντια) **11 12 16**

1. Τοποθετήστε το εργαλείο με την κάτω κάθετη ακτίνα στο κέντρο ενός σταυρού αναφοράς, στο κέντρο ενός δωματίου με απόσταση περ. 5m από τους τοίχους, έτσι ώστε η κάθετη γραμμή του πρώτου στόχου a να διέρχεται ακριβώς μέσα από το κέντρο των κάθετων ακτίνων λέιζερ.

2. Στερεώστε ένα δεύτερο στόχο b, ή ένα σταθερό χαρτί περίπου στο κέντρο. Σημαδεύστε το κέντρο (d1) της δεξιάς λοξής ακτίνας.
3. Περιστρέψτε το εργαλείο κατά 90° από επάνω ακριβώς δεξιόστροφα. Η κάτω κάθετη ακτίνα πρέπει να παραμείνει στο κέντρο του σταυρού αναφοράς και το κέντρο της αριστερής λοξής ακτίνας πρέπει να διέρχεται ακριβώς μέσα από την κάθετη γραμμή του στόχου a.
4. Σημαδεύστε το κέντρο (d2) της δεξιάς λοξής ακτίνας στο στόχο c.
5. Σημαδεύστε στη συνέχεια το κέντρο (d3) του σημείου τομής των ακτίνων λέιζερ στο στόχο b / στο χαρτί από το βήμα 7.

ΥΠΟΔΕΙΞΗ Η οριζόντια απόσταση μεταξύ d1 και d3 επιτρέπεται να ανέρχεται το πολύ στα 3 mm σε απόσταση μέτρησης 5 m.

6. Περιστρέψτε το εργαλείο κατά 180° από επάνω ακριβώς δεξιόστροφα. Η κάτω κάθετη ακτίνα πρέπει να παραμείνει στο κέντρο του σταυρού αναφοράς και το κέντρο της δεξιάς λοξής ακτίνας πρέπει να διέρχεται ακριβώς μέσα από την κάθετη γραμμή του πρώτου στόχου a.
7. Σημαδεύστε στη συνέχεια το κέντρο (d4) της αριστερής λοξής ακτίνας στο στόχο c.

ΥΠΟΔΕΙΞΗ Η οριζόντια απόσταση μεταξύ d2 και d4 επιτρέπεται να ανέρχεται το πολύ στα 3 mm σε απόσταση μέτρησης 5 m.

ΥΠΟΔΕΙΞΗ Εάν η d3 είναι δεξιά της d1, το μέγιστο άθροισμα των οριζόντιων αποστάσεων d1-d3 και d2-d4 επιτρέπεται να ανέρχεται σε 3 mm σε απόσταση μέτρησης 5m.

ΥΠΟΔΕΙΞΗ Εάν η d3 είναι αριστερά της d1, η μέγιστη διαφορά μεταξύ των οριζόντιων αποστάσεων d1-d3 και d2-d4 επιτρέπεται να ανέρχεται σε 3 mm σε απόσταση μέτρησης 5m.

7.3.5 Έλεγχος καμπυλότητας της οριζόντιας γραμμής

1. Τοποθετήστε το εργαλείο στην άκρη ενός δωματίου μήκους τουλάχιστον 10 m.
ΥΠΟΔΕΙΞΗ Η επιφάνεια του δαπέδου πρέπει να είναι επίπεδη και οριζόντια.
2. Ενεργοποιήστε όλες τις ακτίνες λέιζερ.
3. Στερεώστε έναν στόχο σε απόσταση τουλάχιστον 10 m από το εργαλείο, έτσι ώστε το σημείο τομής των ακτίνων λέιζερ να προβάλλεται στο κέντρο του στόχου (d0) και η κάθετη γραμμή του στόχου να διέρχεται ακριβώς μέσα από το κέντρο της κάθετης γραμμής λέιζερ.

4. Σημαδεύστε το δάπεδο με ένα σταυρό αναφοράς το κέντρο της κάτω ακτίνας κάθετης ευθυγράμμισης.
5. Περιστρέψτε το εργαλείο κατά 45° δεξιόστροφα, κοιτώντας το από πάνω. Η κάτω ακτίνα κάθετης ευθυγράμμισης πρέπει να παραμείνει στο κέντρο του σταυρού αναφοράς.
6. Σημαδεύστε στη συνέχεια στο στόχο το σημείο (d1) όπου η οριζόντια γραμμή λέιζερ συναντά την κάθετη γραμμή του στόχου.
7. Περιστρέψτε τώρα το εργαλείο αριστερόστροφα κατά 90°. Η κάτω ακτίνα κάθετης ευθυγράμμισης πρέπει να παραμείνει στο κέντρο του σταυρού αναφοράς.
8. Σημαδεύστε στη συνέχεια στο στόχο το σημείο (d2) όπου η οριζόντια γραμμή λέιζερ συναντά την κάθετη γραμμή του στόχου.
9. Μετρήστε τις ακόλουθες κάθετες αποστάσεις: d0-d1, d0-d2 και d1-d2.
ΥΠΟΔΕΙΞΗ Η μεγαλύτερη κάθετη απόσταση επιτρέπεται να ανέρχεται το πολύ στα 5 mm σε απόσταση μέτρησης 10 m.

7.3.6 Έλεγχος κάθετης γραμμής

1. Φέρτε το εργαλείο σε ύψος 2m.
2. Ενεργοποιήστε το εργαλείο.
3. Τοποθετήστε τον πρώτο στόχο T1 (κάθετα) σε απόσταση 2,5m από το εργαλείο και στο ίδιο ύψος (2m), έτσι ώστε η κάθετη ακτίνα λέιζερ να πετυχαίνει το στόχο και σημαδεύστε αυτή τη θέση.
4. Τοποθετήστε τώρα το δεύτερο στόχο T2 2m κάτω από τον πρώτο στόχο, έτσι ώστε η κάθετη ακτίνα λέιζερ να πετυχαίνει το στόχο και σημαδεύστε αυτή τη θέση.
5. Σημαδεύστε τη θέση 2 στην απέναντι πλευρά της δοκιμής (αντίστροφα) στη γραμμή λέιζερ στο δάπεδο σε απόσταση 5m από το εργαλείο.
6. Τοποθετήστε τώρα το εργαλείο στη θέση 2 στο δάπεδο που σημαδεύσατε προηγουμένως. Ευθυγραμμίστε την ακτίνα λέιζερ με τους στόχους T1 και T2 έτσι ώστε να πετυχαίνει τους στόχους κοντά στην κεντρική γραμμή.
7. Διαβάστε την απόσταση D1 και D2 κάθε στόχου και υπολογίστε τη διαφορά (D = D1 - D2).
ΥΠΟΔΕΙΞΗ Βεβαιωθείτε ότι οι στόχοι είναι παράλληλοι μεταξύ τους και ότι βρίσκονται στο ίδιο οριζόντιο επίπεδο. (Από μια οριζόντια ευθυγράμμιση μπορεί να προκληθεί σφάλμα μέτρησης). Εάν η διαφορά D είναι μεγαλύτερη από 3 mm, πρέπει να ρυθμιστεί το εργαλείο σε κάποιο κέντρο επισκευής της Hilti.

8 Φροντίδα και συντήρηση

8.1 Καθαρισμός και στέγνωμα

1. Απομακρύνετε τη σκόνη από το φακό φυσώντας τη.
2. Μην ακουμπάτε το φακό με τα δάκτυλα.
3. Καθαρίζετε μόνο με καθαρό και μαλακό πανί, εάν χρειάζεται, βρέξτε το με καθαρό οινόπνευμα ή λίγο νερό.

ΥΠΟΔΕΙΞΗ Μη χρησιμοποιείτε άλλα υγρά δεδομένου ότι ενδέχεται να προκαλέσουν ζημιές στα πλαστικά μέρη.

4. Προσέξτε τις οριακές τιμές της θερμοκρασίας κατά την αποθήκευση του εξοπλισμού σας, ιδιαίτερα το χειμώνα/καλοκαίρι, όταν φυλάτε τον εξοπλισμό σας στο εσωτερικό του αυτοκινήτου (-25 °C έως +63 °C (-13 έως 145 °F)).

8.2 Αποθήκευση

Αφαιρέστε από τη συσκευασία τα εργαλεία που έχουν βραχεί. Στεγνώστε τα εργαλεία, τη συσκευασία μεταφοράς και τα αξεσουάρ (το πολύ στους 63 °C/145 °F) και καθαρίστε τα. Τοποθετήστε ξανά τον εξοπλισμό στη συσκευασία μόνο όταν έχει στεγνώσει τελείως, στη συνέχεια αποθηκεύστε τον σε στεγνό χώρο.

Μετά από μεγαλύτερης διάρκειας αποθήκευση ή μεταφορά του εξοπλισμού σας, πραγματοποιήστε δοκιμαστική μέτρηση πριν από τη χρήση του.

Παρακαλούμε απομακρύνετε τις μπαταρίες από το εργαλείο σε περίπτωση που πρόκειται να αποθηκεύσετε το εργαλείο για μεγάλο χρονικό διάστημα. Το εργαλείο μπορεί να υποστεί ζημιά από διαρροή των μπαταριών.

8.3 Μεταφορά

Χρησιμοποιήστε για τη μεταφορά ή αποστολή του εξοπλισμού σας είτε το βαλιτσάκι αποστολής της Hilti ή ισάξια συσκευασία.

ΚΙΝΔΥΝΟΣ

Αποστέλλετε το εργαλείο πάντα χωρίς τις μπαταρίες/επαναφορτιζόμενες μπαταρίες.

8.4 Υπηρεσία διακρίβωσης Hilti

Σας προτείνουμε να εκμεταλλευτείτε τον τακτικό έλεγχο των συσκευών από την υπηρεσία διακρίβωσης της Hilti, για να μπορείτε να διασφαλίσετε την αξιοπιστία σύμφωνα με τα πρότυπα και τις νομικές απαιτήσεις.

Η υπηρεσία διακρίβωσης της Hilti είναι ανά πάσα στιγμή στη διάθεσή σας, προτείνεται όμως να πραγματοποιείτε βαθμονόμηση τουλάχιστον μία φορά ετησίως.

Στα πλαίσια της υπηρεσίας διακρίβωσης της Hilti βεβαιώνεται, ότι οι προδιαγραφές της ελεγμένης συσκευής αντιστοιχούν την ημέρα του ελέγχου στα τεχνικά στοιχεία των οδηγιών χρήσης.

Σε περίπτωση αποκλίσεων από τα στοιχεία του κατασκευαστή, τα μεταχειρισμένα όργανα μέτρησης ρυθμίζονται εκ νέου. Μετά τη ρύθμιση και τον έλεγχο, τοποθετείται μια πλακέτα διακρίβωσης στη συσκευή και με ένα πιστοποιητικό διακρίβωσης πιστοποιείται γραπτώς ότι η συσκευή λειτουργεί εντός των ορίων που ορίζει ο κατασκευαστής.

Πιστοποιητικά διακρίβωσης απαιτούνται πάντα για επιχειρήσεις που είναι πιστοποιημένες κατά ISO 900X.

Το πλησιέστερο σημείο επικοινωνίας της Hilti σας παρέχει ευχαρίστως περισσότερες πληροφορίες.

9 Εντοπισμός προβλημάτων

Βλάβη	Πιθανή αιτία	Αντιμετώπιση
Το εργαλείο δεν μπορεί να θεθεί σε λειτουργία.	Η μπαταρία έχει αδειάσει.	Αντικαταστήστε την μπαταρία.
	Λανθασμένη πολικότητα μπαταρίας.	Τοποθετήστε σωστά την μπαταρία.
	Θήκη μπαταριών ανοιχτή.	Κλείστε τη θήκη μπαταριών.
Κάποιες μεμονωμένες ακτίνες λέιζερ δε λειτουργούν.	Βλάβη στο εργαλείο ή στο διακόπτη επιλογής.	Αναθέστε την επισκευή του εργαλείου στο σέρβις της Hilti.
	Βλάβη στην πηγή λέιζερ ή στο σύστημα ελέγχου του λέιζερ.	Αναθέστε την επισκευή του εργαλείου στο σέρβις της Hilti.
Το εργαλείο τίθεται σε λειτουργία, αλλά δεν είναι ορατή καμία ακτίνα λέιζερ.	Θερμοκρασία πολύ υψηλή ή πολύ χαμηλή	Αφήστε το εργαλείο να κρυώσει ή να ζεσταθεί
Δε λειτουργεί η αυτόματη στάθμιση.	Το εργαλείο είναι τοποθετημένο σε κεκλιμένη επιφάνεια.	Τοποθετήστε το εργαλείο σε επίπεδη επιφάνεια.
	Αισθητήρας κλίσης ελαττωματικός.	Αναθέστε την επισκευή του εργαλείου στο σέρβις της Hilti.

10 Διάθεση στα απορρίμματα

ΠΡΟΕΙΔΟΠΟΙΗΣΗ

Σε περίπτωση ακατάλληλης απόρριψης του εξοπλισμού μπορούν να παρουσιαστούν τα ακόλουθα:
Κατά την καύση πλαστικών μερών δημιουργούνται τοξικά αέρια, που μπορούν να προκαλέσουν ασθένειες.
Οι μπαταρίες μπορεί να εκραγούν και να προκαλέσουν έτσι δηλητηριάσεις, εγκαύματα, χημικά εγκαύματα ή ρύπανση στο περιβάλλον, όταν υποστούν ζημιά ή εκτεθούν σε υψηλές θερμοκρασίες.
Πετάοντας τη συσκευή απλά στα σκουπίδια, επιτρέπετε σε αναρμόδια πρόσωπα να χρησιμοποιήσουν ακατάλληλα τον εξοπλισμό. Ενδέχεται να τραυματίσουν σοβαρά τον εαυτό τους ή τρίτους καθώς και να ρυπάνουν το περιβάλλον.



Τα εργαλεία της Hilti είναι κατασκευασμένα σε μεγάλο ποσοστό από ανακυκλώσιμα υλικά. Προϋπόθεση για την ανακύκλωσή τους είναι ο κατάλληλος διαχωρισμός των υλικών. Σε πολλές χώρες, η Hilti έχει οργανωθεί ήδη ώστε να μπορείτε να επιστρέψετε την παλιά σας συσκευή για ανακύκλωση. Ρωτήστε το τμήμα εξυπηρέτησης πελατών της Hilti ή τον σύμβουλο πωλήσεων.

el



Μόνο για τις χώρες της ΕΕ

Μην πετάτε τα ηλεκτρονικά όργανα μέτρησης στον κάδο οικιακών απορριμμάτων!

Σύμφωνα με την ευρωπαϊκή οδηγία περί παλαιών ηλεκτρικών και ηλεκτρονικών συσκευών και την ενσωμάτωσή της στο εθνικό δίκαιο, οι ηλεκτρικές συσκευές πρέπει να συλλέγονται ξεχωριστά και να επιστρέφονται για ανακύκλωση με τρόπο φιλικό προς το περιβάλλον.



Διαθέτετε τις μπαταρίες στα απορρίμματα σύμφωνα με τις εθνικές διατάξεις.

11 Εγγύηση κατασκευαστή, εργαλεία

Για ερωτήσεις σχετικά με τους όρους εγγύησης απευθυνθείτε στον τοπικό συνεργάτη της HILTI.

12 Δήλωση συμμόρφωσης ΕΚ (πρωτότυπο)

Περιγραφή:	Συνδυαστικό λέιζερ
Περιγραφή τύπου:	PMC 46
Έτος κατασκευής:	2009

Δηλώνουμε ως μόνοι υπεύθυνοι, ότι αυτό το προϊόν ανταποκρίνεται στις ακόλουθες οδηγίες και πρότυπα: έως 19 Απριλίου 2016: 2004/108/ΕΚ, από 20 Απριλίου 2016: 2014/30/ΕΕ, 2011/65/ΕΕ, EN ISO 12100.

**Hilti Corporation, Feldkircherstrasse 100,
FL-9494 Schaan**



Paolo Luccini
Head of BA Quality and Process
Management
Business Area Electric Tools &
Accessories
06/2015



Edward Przybylowicz
Head of BU Measuring Systems
BU Measuring Systems

06/2015

Τεχνική τεκμηρίωση στην:

Hilti Entwicklungsgesellschaft mbH
Zulassung Elektrowerkzeuge
Hiltistrasse 6
86916 Kaufering
Deutschland

el

PMC 46 コンビレーター

ご使用前にこの取扱説明書を必ずお読みください。

この取扱説明書は必ず本体と一緒に保管してください。

他の人が使用する場合には、本体と取扱説明書と一緒にお渡しください。

目次	頁
1 一般的な注意	82
2 製品の説明	83
3 アクセサリー	84
4 製品仕様	84
5 安全上の注意	85
6 ご使用前に	86
7 ご使用方法	86
8 手入れと保守	88
9 故障かな? と思った時	89
10 廃棄	89
11 本体に関するメーカー保証	90
12 EU 規格の準拠証明 (原本)	90

❶ この数字は該当図を示しています。図は取扱説明書の冒頭にあります。
この取扱説明書で「本体」と呼ばれる工具は、常に PMC 46 コンビレーターを指しています。

各部名称、操作部 / 表示部名称 ❶

- ❶ スイッチボタン
- ❷ LED
- ❸ 振り子
- ❹ 取り外し可能な脚部
- ❺ 背面

ja

1 一般的な注意

1.1 安全に関する表示とその意味

危険

この表記は、重傷あるいは死亡事故につながる危険性がある場合に注意を促すために使われます。

警告事項

この表記は、重傷あるいは死亡事故につながる可能性がある場合に注意を促すために使われます。

注意

この表記は、軽傷あるいは所持物の損傷が発生する可能性がある場合に使われます。

注意事項

この表記は、本製品を効率良く取り扱うための注意事項や役に立つ情報を示す場合に使われます。

1.2 記号の説明と注意事項

警告表示



一般警告
事項

略号



ご使用前に取扱説明書をお読みください



本体とバッテリーは一般ごみと一緒に廃棄しないでください。



KCC-REM-
HLT-PMC46

本体に関して



身体をレーザー光線にさらさないでください。
CFR 21 § 1040 (FDA) に準拠したレーザーに関する警告情報 (米国の場合)。

本体に関して



レーザークラス 2 (IEC/EN 60825-1:2007 準拠)

機種名・製造番号の表示箇所

機種名および製造番号は本体の銘板に表示されています。これらのデータを御自身の取扱説明書にメモ書きしておき、お問い合わせなどの必要な場合に引用してください。

機種名：

製造番号：

2 製品の説明

2.1 正しい使用

PMC 46 は自動整準機能付きのコンビレーザーで、迅速かつ正確な墨出し、直角の写し、水平位置合わせ、整準の作業を一で行うことができます。本体は 2 本のラインビーム（水平および垂直）と 5 本のポイントビーム（上、下、右、左、ライン交点）を照射します。ラインビームと交点ビームの有効照射距離は約 10 m です。他のすべてのポイントビームの有効照射距離は約 30 m です。有効照射距離は周囲の明るさによって異なります。

本体は室内専用で、回転レーザーとしての使用はできません。

屋外で本体を使用する場合は、周囲条件を室内と同じにしてください。用途：

間仕切り壁位置の墨出し（矩および立ち）。

機器や設備の位置決め。

矩手のチェックと写し。

地墨の天井への写し。

取扱説明書に記述されている使用、手入れ、保守に関する事項に留意してご使用ください。

本体および付属品の、未訓練作業による誤使用、あるいは規定外使用は危険です。

2.2 特徴

PMC 46 は全ての方向に約 5° 以内で自動整準します。

自動整準はわずか 3 秒ほどで行われます。

自動整準の範囲を超える場合、コンビレーザーは「整準範囲外」の警告信号を發します（レーザービームが点滅）。

PMC 46 は操作がしやすく使い方も簡単で、耐衝撃性のプラスチックハウジングを使用しています。また、コンパクトで軽量なので、持ち運びも容易です。

本体は PMA 31 レーザーレシーバーと組み合わせてご使用できます。

標準モードのときに本体が何も操作されなくて 15 分が経過すると、本体は自動的にオフになります。連続動作モードに切り換えるにはスイッチボタンを 4 秒間押します。

2.3 コンビレーザーの構成品（カートン梱包内）

- 1 コンビレーザー
- 1 布バッグ
- 4 電池
- 1 取扱説明書
- 1 製造証明書

2.4 コンビレーザーの構成品（本体ケース内）

- 1 コンビレーザー
- 1 布バッグ
- 4 電池
- 1 取扱説明書
- 1 ユニバーサルアダプター
- 1 製造証明書
- 1 三脚

ja

2.5 作動モードの表示

LED	LED が点灯しない。	電源がオフになっている。
	LED が点灯しない。	電池残量がない。
	LED が点灯しない。	電池が間違っ てセッ トされている。
	LED が連続点灯。	レーザービームがオン。本体が作動中。
	LED が 10 秒毎に 2 回点滅。	電池残量が少なくなっている。
	LED が点滅。	本体の温度が 50 °C (122 °F) より高い、または - 10 °C (14 °F) より低い (レーザービームは点灯しない)。
レーザービーム	レーザービームが 10 秒毎に 2 回点滅。	電池残量が少なくなっている。
	レーザービームが早く点滅。	本体が自動整準されない。(5° の自動整準範囲外)
	レーザービームが 2 秒毎に点滅。	本体の自動整準が不可能 (あるいは「傾斜ライン」作動モード)。

ja

3 アクセサリー

名称	略号	製品の説明
三脚	PMA 20	
ターゲット板	PMA 54/55	
ターゲット板	PRA 50/51	
レーザーレシーバー	PMA 31	
マグネットブラケット	PMA 74	
伸縮サポート	PUA 10	
フレームクランプ	PMA 25	
ユニバーサルアダプター	PMA 78	
ヒルティ本体ケース	PMC 46	
レーザーゴーグル	PUA 60	レーザーゴーグルはレーザー照射から目を守る保護メガネではありません。見える色が制限されますので、このメガネをかけたまま自動車運転をしないでください。本機の作業にのみ使用してください。

4 製品仕様

技術データは予告なく変更されることがあります。

ポイントレーザーの有効照射距離	30 m (98 フィート)
ラインビームおよび交点ビームの有効照射距離	10 m (30 フィート)
精度 ¹	10 m で ± 2 mm (33 フィートで ± 0.08 インチ)
自動整準時間	3 s
レーザークラス	クラス 2、可視、635 nm、± 10 nm (IEC/EN 60825-1:2007)、クラス II (CFR 21 § 1040 (FDA))

¹ 激しい温度変動、湿度、衝撃、転倒などが精度に影響を及ぼす可能性があります。特に指示のない場合には、本体は標準環境条件 (MIL-STD-810F) において調整または校正されています。

ビーム直径	距離 5 m : < 4 mm 距離 20 m : < 16 mm
ライン厚	距離 5 m : < 2.2 mm
自動整準範囲	± 5° (標準)
自動カットオフ	作動までの時間 : 15 min
動作状態表示	LED とレーザービーム
電源	単 3 アルカリ乾電池、アルカリ乾電池 : 4
連続動作時間 (2本のポイントビームと1本のラインビーム)	アルカリ電池 2,500 mAh、温度 +25°C (+ 77°F) : 20 h (標準)
動作温度	Min. -10°C / Max. +50°C (+ 14 ... 122 °F)
保管温度	Min. -25°C / Max. +63°C (- 13 ... 145 °F)
防塵、防滴構造 (電池収納部を除く)	IP 54 (IEC 60529 準拠)
三脚取付ネジ (本体)	UNC ¹ / ₄ "
三脚取付ネジ (脚部)	BSW 5/8 "UNC ¹ / ₄ "
重量	脚部を含み、バッテリーを含まず : 0.413 kg (0.911 lbs)
寸法	脚部を含む : 140 mm X 73 mm X 107 mm 脚部を含まず : 96 mm X 65 mm X 107 mm

¹ 激しい温度変動、湿度、衝撃、転倒などが精度に影響を及ぼす可能性があります。特に指示のない場合には、本体は標準環境条件 (MIL-STD-810F) において調整または校正されています。

ja

5 安全上の注意

この取扱説明書の各項に記載された安全注意事項の外に、下記事項を必ず守ってください。

5.1 一般的な安全対策

- 本体を使用する前には必ず精度を点検してください。
- 本体および付属品の、使用法を知らない者による誤使用、あるいは規定外使用は危険です。
- けがの可能性を防ぐため、ヒルティ純正の付属品、アクセサリのみを使用してください。
- 本体の加工や改造は許されません。
- 取扱説明書に記述されている使用、手入れ、保守に関する事項に留意してご使用ください。
- 安全機構を無効にしたり、注意事項や警告事項のステッカーをはがしたりしないでください。
- 本体を子供の手の届かない所に置いてください。
- 周囲状況を考慮してください。本体を雨、雪にさらさないでください。また本体が湿った状態あるいは濡れた状態で使用しないでください。火災や爆発の恐れがあるような状況では、本体を使用しないでください。
- ご使用前に本体をチェックしてください。本体に損傷のある場合は、ヒルティサービスセンターに修理を依頼してください。
- もし本体が落下やその他の機械的な圧力を受けた場合は、本体の作動と精度をチェックしてください。
- 極度に低温の場所から高温の場所に移す場合、あるいはその逆の場合は、本体温度が周囲温度と同じになるまで待つから使用してください。
- アダプターを使用するときは、本体がしっかりとネジ込まれていることを確認してください。

- 不正確な測定を避けるために、レーザー光線の照射窓は常にきれいにしておいてください。
- 本体は現場仕様で設計されていますが、他の光学および電子機器 (双眼鏡、眼鏡、カメラなど) と同様、取り扱いには注意してください。
- 本体は防湿になっていますが、本体ケースに入れる前に必ず水気を拭き取り、乾いた状態で保管してください。
- 使用中に測定精度を何度か点検してください。

5.2 作業場の安全確保

- 測定場所の安全を確保し、本体を設置するときは、レーザー光線が他人や自分に向いていないことを確かめてください。
- 梯子や足場の上で作業を行うときは、不安定な態勢にならないように注意してください。足元を確かにし、常にバランスを保ちながら作業してください。
- ガラスや透明な物質を通して測った場合は、正確な値が得られない可能性があります。
- 本体は振動のないしっかりとした土台の上に据え付けてください。
- 本体は必ず決められた使用制限内で使用してください。
- 作業場で複数のレーザーを使用している場合は、ご自分の使用している本体に対するレーザービームを他のレーザービームと取り違えないように注意してください。
- 磁石は照射精度に影響を及ぼすことが考えられますので、付近に磁石がないようにしてください。

ヒルティユニバーサルアダプターが照射精度に影響を及ぼすことはありません。

- h) レーザーレーザーを使用する際の、レーザービームに対してレーザーレーザーを厳密に垂直に保持してください。
- i) 本体を医療機器の近くで使用してはなりません。

5.3 電磁波適合性

注意事項

韓国のみ：この機器は、住宅区域で発生する電磁波に適したものです（クラス B）。基本的に住宅区域での使用を想定していますが、他の区域で使用することも可能です。

本体は厳しい規則に適合するように設計されていますが、強い電磁波の照射により障害を受けて、機能異常が発生する恐れがあります。以上のような状況下で測定を行う場合は、読取り値が惑わされていないかチェックしてください。また他の装置（航空機の航法システムなど）に影響を及ぼす可能性もあります。

5.4 レーザークラス 2 / クラス II の本体のレーザー分類

本体は IEC 60825-1:2007 / EN 60825-1:2007 に準拠するレーザークラス 2 および CFR 21 § 1040 (FDA) に準拠するクラス II に準じています。本体の使用にあたっては特別な保護装置は必要ありません。万が一レーザー光線を少しでも覗き込んでしまった場合、まぶたが反射的に閉じることにより目を保護します。この反射動作は、薬、アルコール、薬品によって影響を受けますのでご注意ください。さらに、太陽光線と同様、光

源を直接覗き込むようなことは避けてください。レーザービームを他の人に向けないでください。

5.5 電氣的な危険

- a) 搬送時は、絶縁して電池を取り外してください。
- b) 環境汚染を防止するために、本体は各国の該当基準にしたがって廃棄してください。ご不明な点はメーカーへお問い合わせください。
- c) 電池は子供の手の届かないところに置いてください。
- d) 電池を過熱させたり、火気にさらさないでください。電池が破裂するか、あるいは有毒物質を発生する恐れがあります。
- e) 電池を充電しないでください。
- f) 電池を本体にはんだ付けしないでください。
- g) 電池の接点をショートさせないでください。過熱して液もれを起こすことがあります。
- h) 電池を分解したり、過度に機械的な力を加えたりしないでください。
- i) 損傷した電池は使用しないでください。
- j) 古い電池と新しい電池を混ぜないでください。メーカーの違う電池や種類の違う電池を混ぜないでください。

5.6 バッテリー液

バッテリー / バッテリーパックの使用が正しくないと、液漏れが発生することがあります。その場合、漏れた液には触れないでください。もしも触れてしまった場合は、水で洗い流してください。液体が眼に入った場合は、水で洗い流してから医師の診察を受けてください。流出したバッテリー液により、皮膚が刺激を受けたり火傷を負う恐れがあります。

6 ご使用前に



6.1 電池の挿入 2

危険

必ず新品の電池を使用してください。

- 1. 本体から脚部を取り外します。

- 2. 電池収納部を開きます。
- 3. パッケージから電池を取り出し、直接本体に挿入します。
注意事項本体には必ずヒルティ推奨の電池を使用してください。
- 4. 装置の下側に記載された注意事項に従って、プラスとマイナスが正しく合っているかをチェックしてください。
- 5. 電池収納部を閉じます。電池収納部が正しくロックされていることを確認してください。
- 6. 必要に応じて脚部を再度本体に取り付けます。

7 ご使用方法



注意事項

照射精度を最高レベルまで高めるには、ラインビームを垂直で平坦な面上に照射します。その際は本体を平面に対して 90° になるように合わせます。

7.1 ご使用方法

7.1.1 レーザービームの設定

スイッチボタンを 1 回押します。

7.1.2 本体 / レーザービームのオフ

スイッチボタンを 1 ~ 3 回押して（どの作動モードかで押す回数が違います）、レーザーをオフ、LED を消灯させます。

注意事項

本体を操作せず約 15 分が経過すると、自動的に電源オフになります。

7.1.3 自動電源オフ機能の停止

レーザービームが 3 回点滅するまでスイッチボタンを押し続けます (約 4 秒)。

注意事項

スイッチボタンを押すあるいは電池残量がなくなると本体の電源はオフになります。

7.1.4 傾斜ライン機能

1. 背面を下にして本体を横に置きます。本体は整準されません。本体は 2 秒毎に点滅します。

7.1.5 PMA 31 レーザーシーバーとの併用

詳しい情報は PMA 31 の取扱説明書を参照してください。

7.2 作業例

7.2.1 高さの写し ③

7.2.2 間仕切り用ランナーの設置 ④

7.2.3 配管の位置決め ⑤

7.2.4 ヒーターエレメントの位置決め ⑥

7.2.5 ドアおよび窓フレームの位置決め ⑦

7.2.6 照明機具の設置 ⑧

7.3 点検

7.3.1 鉛直ポイントのチェック ⑨

1. 高さ 5 ~ 10 m の空間 (吹抜けのある室内など) の床面に十字マークを付けます。
2. 本体を水平な面に設置します。
3. 本体のスイッチをオンにします。
4. 本体の地墨ポイントを十字マークの中心にあわせませます。
5. 鉛直ビームの位置を天井にケガきます。あらかじめ天井に紙を一枚貼り付けておいてください。
6. 地墨ポイントを十字マークに合わせたまま本体を 90° 回します。**注意事項**地墨ポイントビームを基準点の中心に合わせてください。
7. 鉛直ビームの位置を天井にケガきます。
8. この作業を、180° と 270° の角度で繰り返します。**注意事項**上記の結果マークした 4 つの点の対角線 d1 (1-3) と d2 (2-4) の交点は正確な鉛直ポイントを示します。
9. 章 7.3.1.1 にしたがって照射精度を計算してください。

7.3.1.1 照射精度の計算

$$R = \frac{10}{RH [m]} \times \frac{(d1 + d2) [mm]}{4} \quad (1)$$

$$R = \frac{30}{RH [ft]} \times \frac{(d1 + d2) [inch]}{4} \quad (2)$$

この計算式 (RH = 部屋の高さ) による結果 (R) は「10 m 当たりの照射精度 (mm)」を示します (計算式 (1))。計算結果 (R) は、本体の製品仕様の範囲内にならなければなりません (10 m 当たり 3 mm 以内)。

7.3.2 前方レーザービームの整準のチェック ⑩

1. 本体を水平面に、部屋の一方の壁 (A) から約 20 cm 離して置きます。レーザービームを壁 (A) に照射します。
2. レーザービームの交点を壁 (A) にマークします。
3. 本体を 180° 回し、レーザービームの交点を反対側の壁 (B) にマークします。
4. 本体を水平面に、壁 (B) から約 20 cm 離して置きます。レーザービームを壁 (B) に照射します。
5. レーザービームの交点を壁 (B) にマークします。
6. 本体を 180° 回し、レーザービームの交点を反対側の壁 (A) にマークします。
7. 1 と 4 間の垂直距離 d1、および 2 と 3 間の垂直距離 d2 を測定します。
8. d1 と d2 の中点にマークを付けます。基準ポイント 1 と 3 が中点の異なる側にある場合、d1 から d2 を引きます。基準ポイント 1 と 3 が中点の同じ側にある場合、d1 と d2 を加えます。
9. その計算結果を部屋の長さの 2 倍の値で割ります。許容誤差は 10 m 当たり 3 mm です。

7.3.3 側方ビームの整準のチェック ⑪

2 本の矩方向ビームのそれぞれで、7.3.2 に記載した手順を繰り返し、照射精度を計算してください。

7.3.4 直角度 (水平) のチェック ⑫ ⑬ ⑭

1. 壁面から約 5 m 離れた空間中央部で地墨ポイントを基準点の中心に合わせて本体を設置し、最初のターゲット板 a の垂直ラインが垂直レーザーラインの中心に正確に当たるようにします。
2. 次のターゲット板 b または厚紙をおよそ中央に固定します。そこに右矩方向ビームのポイント (d1) をケガきます。
3. 本体を、上から見て正確に時計回りに 90° 回します。地墨ポイントを基準点の中心に合わせ、左矩方向ビームの中心がターゲット板 a の垂直ラインに正確に当たるようにします。
4. 右矩方向ビームのポイント (d2) をターゲット板 c にケガきます。
5. レーザービームのポイント (d3) をターゲット板 b / 厚紙 (手順 7) にケガきます。**注意事項**d1 と d3 間の水平距離の許容値は、測定距離 5 m で 3 mm 以下です。

- 本体を、上から見て正確に時計回りに 180° 回します。地墨ポイントを基準点の中心に合わせ、右矩方向ビームの中心が最初のターゲット板 a の垂直ラインに正確に当たるようにします。
- 続いて左矩方向ビームのポイント (d4) をターゲット板 c にケガきます。
注意事項 d2 と d4 間の水平距離の許容値は、測定距離 5 m で 3 mm 以下です。
注意事項 d3 が d1 の右にある場合、水平距離 d1-d3 と d2-d4 の合計は、測定距離が 5 m の場合最大で 3 mm まで許容されます。
注意事項 d3 が d1 の左にある場合、水平距離 d1-d3 と d2-d4 間の差は、測定距離が 5 m の場合最大で 3 mm まで許容されます。

7.3.5 水平ラインの曲がりのチェック 14 15

- 本体を、長さが 10 m 以上の室内の角部に設置します。
注意事項 床面は凹凸がなく水平でなければなりません。
- すべてのレーザービームをオンにします。
- ターゲット板を本体から最低 10 m 離して固定し、レーザービームの交点がターゲット板の中心 (d0) にくるようにし、ターゲット板の垂直ラインに鉛直ビームの中心を正確に合わせます。
- 床に基準点とともに地墨ポイントの中心をケガきます。
- 本体を、上から見て時計回りに 45° 回します。地墨ポイントビームを基準点の中心に合わせてください。
- 水平ラインがターゲット板の垂直ラインと交わる点 (d1) をターゲット板上にケガきます。

- 本体を、反時計回りに 90° 回します。地墨ポイントビームを基準点の中心に合わせてください。
- 水平ラインがターゲット板の垂直ラインと交わる点 (d2) をターゲット板上にケガきます。
- 以下の垂直距離を測定します：d0-d1、d0-d2、d1-d2。
注意事項 垂直距離の最大許容値は、測定距離 10 m で 5 mm 以下です。

7.3.6 垂直ラインのチェック 16

- 本体を 2 m の高さのところに設置します。
- 本体のスイッチをオンにします。
- 本体から 2.5 m 離れた同じ高さ (2 m) の位置に最初のターゲット板 T1 (垂直) を置いて垂直レーザービームがターゲット板に当たるようにし、この位置にケガきます。
- 続いて 2 枚目のターゲット板 T2 を最初のターゲット板の 2 m 下方に置いて垂直レーザービームがターゲット板に当たるようにし、この位置にケガきます。
- 試験構造部に対して反対側 (鏡像) にあたる位置 2 を、床面上のレーザーラインの本体から 5 m 離れた位置にケガきます。
- 続いて本体を今ケがいた床面上の位置 2 に設置します。レーザービームとターゲット板 T1 および T2 との位置を調整し、ビームがターゲット板の中心線近くに当たるようにします。
- 各ターゲット板の間隔 D1 および D2 を確認し、距離 (D = D1 - D2) を求めます。
注意事項 ターゲット板は互いに平行位置にあり同一の立ちにあることを確認してください。(水平精度は測定エラーの原因となることがあります)
距離 D が 3 mm を超える場合、本体をヒルティ サービスセンターで調整する必要があります。

ja

8 手入れと保守

8.1 清掃および乾燥

- レンズの埃は吹き飛ばしてください。
- 指でガラス部分に触れないでください。
- 必ず汚れていない柔らかい布で清掃してください。必要に応じてアルコールまたは少量の水で湿してください。
注意事項 プラスチック部分をいためる可能性がありますので、他の液体は使用しないでください。
- 本体を保管する場合は、保管温度を確認してください。特に車内に保管する場合、冬や夏の本体温度に注意してください (-25°C ~ +63°C (-13 ~ 145°F))。

8.2 保管

本体が濡れた場合はケースに入れしないでください。本体、本体ケース、アクセサリは清掃し、乾燥させる必要があります (最高 63°C / 145°F)。本体は完全に乾燥した状態で本体ケースに収納し、乾燥した場所で保管してください。
長期間保管した後や搬送後は、使用前に本体の精度をチェックしてください。

本体を長期間使用しない時は、電池を抜き取ってください。電池から流れ出た液体で、本体に損傷を与える可能性があります。

8.3 搬送

搬送や出荷の際は、本体をヒルティの本体ケースが同等の質のものに入れてください。
危険
搬送時は必ず電池 / バッテリーパックを抜き取ってください。

8.4 ヒルティ校正サービス

各種の規則に従った信頼性を保証するためには、本体の定期点検を第三者の校正機関に依頼されることをお勧めします。
ヒルティ校正サービスはいつでもご利用できますが、少なくとも年に一回のご利用をお勧めします。
ヒルティ校正サービスでは、本体が点検日の時点で、取扱説明書に記載されている製品仕様を満たしていることが証明されます。

本体が仕様範囲にない場合は、再調整します。調整と点検の終了後調整済みステッカーを貼って、本体がメーカー仕様を満たしていることを証明書に記載します。

校正証明書は ISO 900X を認証取得した企業には、必ず必要なものです。詳しくは、弊社営業担当またはヒルティ代理店・販売店にご連絡ください。

9 故障かな？ と思った時

症状	考えられる原因	処置
電源が入らない。	電池が空。	電池を交換する。
	電池の極性を間違っている。	電池を正しくセットする。
	電池収納部が閉まっていない。	電池収納部を閉じる。
	本体または選択ボタンの故障。	ヒルティサービスセンターに修理を依頼する。
各レーザービームが作動しない。	レーザー光源またはレーザー制御の故障。	ヒルティサービスセンターに修理を依頼する。
電源は入るが、レーザービームが出射されない。	レーザー光源またはレーザー制御の故障。	ヒルティサービスセンターに修理を依頼する。
	温度が高すぎる、または低すぎる	本体を冷ます、または暖める
自動整準が作動しない。	本体が傾いて設置されている。	本体を水平に設置する。
	傾斜センサーの故障。	ヒルティサービスセンターに修理を依頼する。

ja

10 廃棄

警告事項

機器を不適切に廃棄すると、以下のような問題が発生する恐れがあります。プラスチック部品を燃やすと毒性のガスが発生し、人体に悪影響を及ぼすことがあります。電池は損傷したりあるいは激しく加熱されると爆発し、毒害、火傷、腐食または環境汚染の危険があります。廃棄について十分な注意を払わないと、権限のない者が装備を誤った方法で使用する可能性があります。このような場合、ご自身または第三者が重傷を負ったり環境を汚染する危険があります。



本体の大部分の部品はリサイクル可能です。リサイクル前にそれぞれの部品は分別して回収されなければなりません。多くの国でヒルティは、本体や古い電動工具をリサイクルのために回収しています。詳細については弊社営業担当またはヒルティ代理店・販売店にお尋ねください。



EU 諸国のみ

本体を一般ゴミとして廃棄してはなりません。

古い電気および電子工具の廃棄に関するヨーロッパ基準と各国の法律に基づき、使用済みの電気工具は一般ゴミとは別にして、環境保護のためリサイクル規制部品として廃棄してください。



バッテリーは、各国の規制に従って廃棄してください。

11 本体に関するメーカー保証

保証条件に関するご質問は、最寄りのヒルティ代理店・販売店までお問い合わせください。

12 EU 規格の準拠証明 (原本)

名称：	コンプレッサー
機種名：	PMC 46
設計年：	2009

この製品は以下の基準と標準規格に適合していることを保証します：2016年4月19日まで：2004/108/EG、2016年4月20日以降：2014/30/EU、2011/65/EU、EN ISO 12100。

技術資料：

Hilti Entwicklungsgesellschaft mbH
Zulassung Elektrowerkzeuge
Hiltistrasse 6
86916 Kaufering
Deutschland

ja

Hilti Corporation、Feldkircherstrasse 100、
FL-9494 Schaan



Paolo Luccini
Head of BA Quality and Process
Management
Business Area Electric Tools &
Accessories
06/2015



Edward Przybylowicz
Head of BU Measuring Systems
BU Measuring Systems
06/2015

PMC 46 콤비 레이저

처음 제품을 사용하기 전에 본 사용설명서를 반드시 읽으십시오.

본 사용설명서는 항상 기기와 함께 보관하십시오.

기기를 다른 사람에게 양도할 경우, 사용설명서도 반드시 함께 넘겨 주십시오.

목차	쪽
1 일반 정보	91
2 설명	92
3 액세서리	93
4 기술자료	94
5 안전상의 주의사항	94
6 사용 전 준비사항	95
7 조작	96
8 관리와 유지보수	97
9 고장진단	98
10 폐기	98
11 기기 제조회사 보증	99
12 EG-동일성 표시(오리지널)	99

1 숫자는 그림에 나와 있습니다. 그림은 사용 설명서의 초반부에 나와 있습니다.
본 사용설명서에서 »기기«란 항상 콤비 레이저 PMC 46을 지칭합니다.

기기 구성 부품, 조작 요소 및 디스플레이 요소 **1**

- ① ON 버튼
- ② LED 지시등
- ③ 추
- ④ 탈장착이 가능한 발
- ⑤ 뒷면

ko

1 일반 정보

1.1 신호단어와 그 의미

위험

이 기호는 직접적인 위험을 표시합니다. 만약 지키지 않으면 심각한 부상을 당하거나 사망으로 이어질 수도 있습니다.

경고

이 기호는 특별히 중요한 안전상의 주의사항을 표시합니다. 만약 지키지 않으면 심각한 부상을 당하거나 사망할 수도 있습니다.

주의

이 기호는 특별히 중요한 안전상의 주의사항을 표시합니다. 만약 지키지 않으면, 심각한 부상 또는 물적 손실을 입을 수 있습니다.

지침

유용한 사용정보 및 적용 지침 참조용

1.2 그림의 설명과 그밖의 지침

경고 표시



일반적인 위험에 대한 경고

기호



사용하기 전에 사용설명서를 읽으십시오.



기기와 배터리를 일반 가정 쓰레기처럼 폐기해서는 안됩니다.



KCC-REM-HLT-PMC46

기기



빔에 노출되지 않도록 하십시오.
CFR 21 § 1040 (FDA)에 근거한 미국용 레이저 경고 표시판.

기기



IEC/EN 60825-1:2007에 의거한 레이저 등급 2

기기 일련번호

기기명과 일련 번호는 기기의 형식 라벨에 적혀 있습니다. 이 자료를 귀하의 사용설명서에 기록해 놓은 다음, 해당 지사 또는 서비스 부서에 문의할 때, 사용설명서에 표기해 두신 기기명과 일련 번호를 사용해 주십시오.

모델:

일련번호:

2 설명

2.1 규정에 맞게 사용

PMC 46은 한 명의 작업자가 신속하고 정확하게 연속 작업을 하거나 각도를 90°로 맞추거나, 수평을 잡거나 또는 각도 정렬 작업을 실시할 수 있도록 제작된 콤비 레이저입니다. 본 기기는 2개의 선(수평 및 수직) 그리고 5개의 점(위, 아래, 우측, 좌측 그리고 선 교차점)을 갖추고 있습니다. 선과 교차점의 작업 가능거리는 약 10m입니다. 그 외 모든 점의 작업 가능거리는 약 30m입니다. 작업 가능거리는 주변 밝기와 관계가 있습니다.

기기는 실내 사용에 적합하며 회전 레이저용으로는 적합하지 않습니다.

야외 사용시에는 환경 조건이 실내 사용시 조건과 일치하도록 유의해야 합니다. 가능한 용도는 다음과 같습니다:

칸막이 설치시 위치 표시 (직각 혹은 수직 평면에서)

장비 및 세 축을 지닌 구조물들의 정렬 및 설치 작업

직각도 점검 및 전송

바닥에 표시한 점을 천장으로 전송.

사용설명서에 있는 작동, 관리 그리고 수리에 대한 정보에 유의하십시오.

교육을 받지 않은 사람이 공구를 부적절하게 취급하거나 규정에 맞지 않게 사용할 경우, 기기와 그 관련 기기로 인해 부상을 당할 위험이 있습니다.

2.2 특징

PMC 46은 자동 레벨 조정 범위가 모든 방향에서 약 5° 이내입니다.

자동 레벨 조정 시간에는 약 3초만이 소요됩니다.

자동 레벨 조정 범위를 초과할 때, 콤비 레이저는 "레벨 조정 범위를 벗어나서 수평 작업이 불가능함" 경고 신호가 출력합니다(레이저 빔이 깜박거림).

PMC 46은 손쉬운 조작, 간편한 사용, 견고한 플라스틱 외장을 특징으로 하고 있으며 작고 가벼워 운반하기에 편리합니다.

기기는 레이저 리시버 PMA 31과 함께 사용할 수 있습니다.

기기는 일반 모드에서 15분 후에 자동으로 꺼집니다, 스위치ON 버튼을 4초 동안 길게 누르면 연속작동모드를 이용할 수 있습니다.

2.3 콤비 레이저의 제품 세트 (상자 버전)

- 1 콤비 레이저
- 1 파우치
- 4 배터리
- 1 사용설명서
- 1 제조원 증명서

2.4 콤비 레이저의 제품 세트 (공구 박스 버전)

- 1 콤비 레이저
- 1 파우치

- 4 배터리
- 1 사용설명서
- 1 유니버설 아답타
- 1 제조원 증명서
- 1 삼각대

2.5 작동 메시지

LED 지시등	LED 지시등이 점등되지 않음.	기기의 스위치가 꺼져 있음.
	LED 지시등이 점등되지 않음.	배터리가 방전되어 있음.
	LED 지시등이 점등되지 않음.	배터리의 극이 틀리게 끼워져 있음.
	LED 지시등이 계속 점등됨.	레이저 빔의 스위치가 켜져 있음 기기 작동중임.
	LED 지시등이 10초마다 2번씩 깜박거림.	배터리가 거의 방전됨.
	LED 지시등이 깜박거림.	기기의 온도가 50°C (122°F) 이상이거나 또는 -10°C (14°F) 이하임(레이저 빔이 방출되지 않음).
레이저 빔	레이저 빔이 10초마다 2번씩 깜박거림.	배터리가 거의 방전됨.
	레이저 빔이 빠르게 깜박거림.	기기가 자동으로 레벨 조절을 할 수 없는 상태. (5° 자동 레벨 조정 범위를 벗어나 있음).
	레이저 빔이 2초마다 깜박임.	기기가 자동 조절될 수 없음 (또는 사선 작동 유형).

ko

3 액세서리

명칭	표시	제품 설명
삼각대	PMA 20	
타겟 플레이트	PMA 54/55	
타겟 플레이트	PRA 50/51	
레이저 리시버	PMA 31	
자석 브래킷	PMA 74	
텔레스코픽 브레이스	PUA 10	
프레임 클램프	PMA 25	
유니버설 아답타	PMA 78	
Hilti 공구 박스	PMC 46	
레이저 안경	PUA 60	이것은 레이저에 대한 보호 안경이 아니며 레이저 빔으로부터 눈을 보호하는 것이 아닙니다. 이 안경은 색상에 대한 분별력을 제한하므로 운전시 사용해서는 안되며, PMC 작업시에만 착용해야 합니다.

4 기술자료

기술적인 사양은 사전 통고없이 변경될 수 있음!

점의 작업 가능거리	30 m (98 ft)
선 및 교차점의 작업 가능거리	10 m (30 ft)
정확도 ¹	±2 mm ~ 10 m (33 ft 에서 ±0.08 in)
자동 수평 레벨링 시간	3 s
레이저 등급	2등급, 가시적, 635 nm, ±10 nm (IEC/EN 60825-1:2007); class II (CFR 21 §1040 (FDA))
레이저 빔 직경	거리 5 m: < 4mm 거리 20 m: < 16mm
선 두께	거리 5 m: < 2.2mm
자동 레벨 조정 범위	±5° (표준)
자동 전원 꺼짐 기능	활성화: 15 min
작동상태 표시기	LED 및 레이저 빔
전원	AA-셀, 알카라인 배터리: 4
배터리 수명 (2개의 점 및 1개의 선)	알칼리 망간전지 2,500 mAh, 온도 +25°C (+77 °F): 20 h (표준)
작동 온도	최소 -10°C / 최대 +50°C (+14 ~ 122°F)
보관 온도	최소 -25°C / 최대 +63°C (-13 ~ 145°F)
먼지와 수분에 대한 보호 (배터리 박스 제외)	IEC 60529에 따른 IP 54
삼각대 고정용 나사(기기)	UNC¼"
삼각대 고정용 나사(발)	BSW 5/8 "UNC¼"
무게	발 포함, 배터리 제외: 0.413 kg (0.911 lbs)
크기	발 포함: 140 mm X 73 mm X 107 mm 발 제외: 96 mm X 65 mm X 107 mm

¹ 특히 높은 온도 변화, 습기, 충격, 추락 등은 정확도에 영향을 미칠 수 있습니다. 다른 설명이 없을 경우, 본 기기는 표준 환경 조건 (MIL-STD-810F)에 따라 조정 및 보정되었습니다.

5 안전상의 주의사항

본 사용설명서 각 장의 안전 지침 외에도 다음과 같은 사항들을 항상 엄격하게 준수해야 합니다.

5.1 일반적인 안전 지침

- 기기를 사용/측정하기 전에 정확한지 점검하십시오.
- 교육을 받지 않은 사람이 기기를 부적절하게 취급하거나 규정에 맞지 않게 사용할 경우에는, 기기와 그 보조기구에 의해 부상을 당할 위험이 있습니다.
- 부상 위험을 방지하기 위해, **Hilti** 순정품 액세서리와 보조기기만을 사용하십시오.
- 기기를 변조하거나 개조해서는 절대로 안됩니다.
- 사용설명서에 있는 작동, 관리 및 유지보수에 대한 정보에 유의하십시오.
- 안전장치가 작동불능상태가 되지 않도록 하고, 지침 및 경고 스티커를 제거하지 마십시오.
- 레이저 기기는 어린이들의 손이 닿지 않는 곳에 보관하십시오.
- 주위환경을 고려하십시오. 기기가 비 또는 눈을 맞지 않도록 해야 하며, 습기가 있거나 축축한 곳에서는

기기를 사용하지 마십시오. 화재 혹은 폭발의 위험이 있는 곳에서는 기기를 사용하지 마십시오.

- 사용하기 전에 기기를 점검하십시오. 기기가 손상되었으면, **Hilti** 서비스 센터를 통해 수리하도록 하십시오.
- 기기를 떨어뜨렸거나 또는 기기가 다른 기계적인 영향을 받은 경우에는 기기의 정확성을 점검해야 합니다.
- 기기를, 매우 추운 장소로부터 따뜻한 장소로 옮겼거나 그 반대로 따뜻한 장소에서 추운 장소로 옮겼을 경우에는 기기를 사용하기 전에 새 환경에 적응되도록 해야 합니다.
- 아답타와 함께 사용할 경우, 기기가 확실하게 볼트로 고정되었는지를 확인하십시오.
- 측정요류를 방지하기 위해서는 레이저 방출구를 깨끗하게 유지해야 합니다.
- 기기가 건설 현장용으로 설계되었음에도 불구하고, 다른 광학 기기 (망원경, 안경, 카메라, 등등)와 마찬가지로 조심스럽게 취급해야 합니다.

- o) 기기는 습기 유입을 방지하도록 설계되어 있으나 기기를 운반용 케이스에 보관하기 전에 잘 닦아 기기가 건조함을 유지하도록 하십시오.
- p) 사용하는 동안 필드 체크를 통하여 정확도를 여러번 점검하십시오.

5.2 올바른 작업 환경

- a) 측정장소의 안전을 확보하고, 기기를 셋업할 때에는 레이저빔이 다른 사람 또는 사용자 자신에게 향하지 않도록 주의하십시오.
- b) 사다리에서 작업 시 불안정한 자세가 되지 않도록 주의하십시오. 안전한 작업자세가 되도록 하고, 항상 균형을 유지하십시오.
- c) 유리나 다른 물체를 통해 측정하면, 측정결과가 부정확할 수 있습니다.
- d) 기기가 평탄하고 딱딱한 장소(진동이 없는 곳)에 설치되어 있는지에 유의하십시오.
- e) 규정된 한계내에서만 기기를 사용하십시오.
- f) 작업 공간에서 다수의 레이저가 사용될 경우, 기기의 빔들이 서로 혼동하지 않도록 반드시 확인하십시오.
- g) 자기성 물체는 정확도에 영향을 미칠 수 있으므로 근처에 어떠한 자기성 물체도 있어서는 안됩니다. Hiiti 유니버설 아답타는 영향을 미치지 않습니다.
- h) 리시버 이용 작업시 리시버가 빔을 기준으로 정확히 수직을 유지하도록 해야 합니다.
- i) 의료 기기 근처에서 기기를 사용해서는 안됩니다.

5.3 전자기파 간섭여부 (EMC)

지침

한국에만 적용됨: 이 기기는 가정용(B급) 전자파적합기로서 주로 가정에서 사용하는 것을 목적으로 하며, 모든 지역에서 사용할 수 있습니다.

기기가 관련 장치에 필요한 엄격한 요구사항을 충족하였음에도 불구하고, Hiiti는 강한 전자기파로 인해 기능장애를 초래할 수 있는 간섭을 받을 수 있다는 가능성을 배제할 수 없습니다. 이러한 경우 또는 다른 불확실한 경우에는 테스트 측정을 실시해야 합니다. 또한 다른 기기 (예: 비행기의 내비게이션 시스템)에 장애를 일으키는 것을 배제할 수 없습니다.

5.4 레이저 클래스 2/class II 기기에 대한 레이저 등급 분류

판매되는 기기의 모든 버전은 IEC60825-1:2007 / EN60825-1:2007에 따른 레이저 클래스 2 및 CFR 21 § 1040 (FDA)에 따른 Class II에 해당합니다. 이 기기는 그 외 기타 보호장비 없이 사용해도 됩니다. 레이저 빔을 무의식적으로 잠깐 응시할 경우, 눈꺼풀이 깜박거리는 무조건 반사에 의해 보호됩니다. 그러나 약품, 알코올 또는 마약 성분은 눈꺼풀의 이러한 무조건 반사에 영향을 미칠 수 있습니다. 태양의 경우와 마찬가지로 레이저 광원을 절대 직접 응시해서는 안됩니다. 레이저 빔이 사람에게 향하지 않도록 하십시오.

5.5 전기식

- a) 수송을 위해 배터리를 제거 또는 절연하십시오.
- b) 환경오염을 방지하기 위해, 반드시 기기를 해당 국가의 법규에 따라 폐기처리해야 합니다. 잘 모를 경우에는 제조회사에 문의하십시오.
- c) 배터리는 어린이 손이 닿지 않도록 보관하십시오.
- d) 배터리에 과도한 열을 가하거나 불가에 노출시키지 마십시오. 배터리는 폭발할 수 있으며 또는 독성물질이 흘러 나올 수도 있습니다.
- e) 배터리를 충전시키지 마십시오.
- f) 기기에 설치된 상태에서는 배터리를 납땜하지 마십시오.
- g) 단락으로 인해 배터리가 방전되지 않도록 하십시오, 단락되면 배터리가 과열되고 화상을 입을 수도 있습니다.
- h) 배터리를 열지 마시고, 과도한 기계적 부하를 가하지 마십시오.
- i) 손상된 배터리를 설치하지 마십시오.
- j) 새 배터리와 현 배터리를 혼합하여 사용하지 마십시오. 제조회사가 다르거나 모델명이나 다른 배터리를 사용하지 마십시오.

5.6 액체

잘못 사용할 경우, 배터리로부터 전해액이 흘러나올 수 있습니다. 전해액을 직접 만지지 마십시오. 실수로 만졌을 경우, 물로 씻어내십시오. 전해액이 눈에 들어갔으면, 물로 씻어내고 의사와 상담하십시오. 배터리로부터 흘러나온 전해액은 피부를 손상시킬 수 있고, 화재를 발생시킬 수 있습니다.

6 사용 전 준비사항



6.1 배터리 삽입 2

위험

새 배터리만을 사용하십시오.

1. 기기에서 발을 탈거하십시오.
2. 배터리 함을 여십시오.
3. 포장에서 배터리를 꺼내 기기에 바로 끼우십시오. 지침 기기는 Hiiti가 권장하는 배터리만을 사용하여 작동시켜야 합니다.
4. 기기 밀면에 있는 안내에 따라 극이 정확하게 맞추어졌는지 점검하십시오.
5. 배터리 함을 닫으십시오. 확실하게 잠겼는지 다시 한 번 확인하십시오.
6. 필요시 다시 발을 장착하십시오.

7 조작



지침

가장 정확한 결과를 얻을 수 있도록 수직, 수평면에 빔을 투사하십시오. 이 때 기기를 평면 기준으로 90°로 정렬하십시오.

7.1 조작

7.1.1 레이저 빔 전원 켜기

ON 버튼을 한 번 누르십시오.

7.1.2 기기/레이저 빔 전원 끄기

레이저 빔이 더 이상 보이지 않고 LED 지시등이 소등될 때까지 ON 버튼을 누르십시오.

지침

약 15분 후 기기 전원이 자동으로 꺼집니다.

7.1.3 전원 스위치 자동 꺼짐 기능 비활성화

확인을 위해 레이저 빔이 세 번 깜박일 때까지 ON 버튼을 계속 누르고 계십시오(약 4초간).

지침

ON 버튼을 누르거나 배터리가 방전된 경우 기기의 전원이 꺼집니다.

7.1.4 사선 기능

1. 기기를 뒷면에 놓으십시오.
기기가 보정되지 않았습니다.
기기가 2초 간격으로 깜박입니다.

7.1.5 PMA 31 레이저 리시버와 함께 사용

자세한 정보는 PMA 31 사용설명서 참조

7.2 사용 예

7.2.1 높이 전송 3

7.2.2 칸막이용 드라이 월 트랙의 설치 4

7.2.3 파이프 라인의 수직 정렬 5

7.2.4 난방 구성 요소 정렬 6

7.2.5 문틀 및 창틀 정렬 7

7.2.6 라이트 장비 설치 8

7.3 점검

7.3.1 연직점 점검 9

1. 층고가 높은 실내 공간에서 최소 층간 높이가 5 ~ 10 m 정도의 실내 바닥에 표시를 하십시오(십자 표시).
2. 기기를 평평하고 수평인 평면에 놓으십시오.

3. 기기를 켜십시오.
4. 기기의 아래 쪽 빔을 십자 표시 중앙에 맞추십시오.
5. 연직 빔의 점을 천장에 표시하십시오. 이를 위해 천장에 종이 한 장을 미리 붙여놓으십시오.
6. 기기를 90° 돌리십시오.
지침 아래 쪽 연직 빔은 반드시 십자 표시의 중앙에 있어야 합니다.
7. 수직 빔의 점을 천장에 표시하십시오.
8. 180°와 270° 회전에서 과정을 반복하십시오.
지침 그 결과로 나온 4개의 점이 하나의 원을 그려내고, 이 원 내에서 대각선 d1(1에서 3까지의 거리)과 d2(2에서 4까지의 거리)의 교차점이 정확한 연직점입니다.
9. 7.3.1.1장에 설명된 것처럼 정확도를 계산하십시오.

7.3.1.1 정확도 계산

$$R = \frac{10}{RH [m]} \times \frac{(d1 + d2) [mm]}{4} \quad (1)$$

$$R = \frac{30}{RH [ft]} \times \frac{(d1 + d2) [inch]}{4} \quad (2)$$

공식(RH = 방높이)의 결과(R)는 "10 m에서 mm 단위의" 정확도를 제공합니다(공식(1)). 이 결과(R)는 기기의 제한 범위 내에 있어야 합니다(10 m에서 3 mm).

7.3.2 전면부 레이저 빔의 수평도 측정을 점검하십시오. 10

1. 기기를 벽 (A)에서 약 20 cm 정도 떨어진 평평하고 수평인 평면에 놓고, 레이저 빔을 벽 (A)쪽으로 향하게 하십시오.
2. 레이저 선의 교차점을 벽 (A)에 십자로 표시하십시오.
3. 기기를 180°로 돌리고, 레이저 선의 교차점을 마주보는 벽 (B)에 십자로 표시하십시오.
4. 기기를 벽 (B)에서 약 20 cm 정도 떨어진 평평하고 수평인 평면에 놓고, 레이저 빔을 벽 (B)쪽으로 향하게 하십시오.
5. 레이저 선의 교차점을 벽 (B)에 십자로 표시하십시오.
6. 기기를 180°로 돌리고, 레이저 선의 교차점을 마주보는 벽 (A)에 십자로 표시하십시오.
7. 1과 4 사이의 거리 d1과 2와 3 사이의 거리 d2를 측정하십시오.
8. d1과 d2의 중심점을 표시하십시오.
기준점 1과 3이 중심점의 다른 면에 있을 경우, d1에서 d2를 빼십시오.
기준점 1과 3이 중심점의 같은 면에 있을 경우, d1과 d2를 더하십시오.
9. 결과를 방 길이의 2배 값으로 나누십시오.
최대 허용 오차는 10 m에서 3 mm입니다.

7.3.3 측면 빔의 수평도 측정을 점검하십시오. 10

7.3.2에서 설명한 것처럼 양 직각 빔에서 해당 빔의 정확도 계산 및 과정을 반복하십시오.

7.3.4 직각도 점검 (수평) 11 12 13

1. 기기의 아래쪽 연직 빔을 벽 쪽으로 약 5 m 떨어진 공간 중앙에 있는 기준 십자 표시 중심에 맞추면, 첫번째 타겟 플레이트의 수직선이 정확히 수직 레이저 빔의 중앙을 관통합니다.
2. 계속해서 타겟 플레이트 b를 고정시키거나 또는 뺀뺀한 중이를 중간 지점 중앙에 고정시키십시오. 우측 직각 빔의 중심점(d1)을 표시하십시오.
3. 기기를 위쪽에서 볼 때 정확히 시계 방향으로 90° 돌리십시오. 아래쪽 연직 빔은 반드시 기준 십자 표시의 중앙에 있어야 하며, 좌측 직각 빔의 중심은 타겟 플레이트의 수직선을 정확히 관통해야 합니다.
4. 우측 직각 빔의 중심점(d2)을 타겟 플레이트 c에 표시하십시오.
5. 7에서 고정된 중이/타겟 플레이트 b에 레이저 선 교차점의 중심점(d3)을 표시하십시오. 지침 d1과 d3 사이 수평 거리는 5 m 거리에서 측정할 때 최대 3 mm이어야 합니다.
6. 기기를 위쪽에서 볼 때 시계 방향으로 180° 돌리십시오. 아래쪽 연직 빔은 반드시 기준 십자 표시의 중앙에 있어야 하며, 우측 직각 빔의 중심은 정확하게 첫번째 타겟 플레이트의 수직선을 관통해야 합니다.
7. 그리고 나서 좌측 직각 빔의 중심점(d4)을 타겟 플레이트 c에 표시하십시오. 지침 d2와 d4 사이의 수평 거리는 5 m 거리에서 측정할 때 최대 3 mm이어야 합니다. 지침 d1에서 우측에 d3이 있으면, d2-d4 및 d1-d3의 수평 거리의 합은 5m 거리에서 측정할 때 최대 3 mm이어야 합니다. 지침 d1에서 좌측에 d3이 있으면, d1-d3과 d2-d4 사이의 수평 거리의 편차는 5m 거리에서 측정할 때 최대 3 mm이어야 합니다.

7.3.5 수평선의 만곡을 점검 14 15

1. 기기를 공간(길이 최소한 10 m)의 가장자리에 설치하십시오.
2. 지침 바닥은 평평하고 수평이어야 합니다.
3. 모든 레이저 빔을 켜십시오.

3. 레이저 빔의 교차점이 타겟 플레이트의 중심(d0)을 관통하고 타겟 플레이트의 수직선이 수직 레이저 빔의 중심을 정확하게 관통하도록 타겟 플레이트를 기기로부터 최소한 10 m 거리를 두고 고정시키십시오.
4. 아래쪽 연직 빔의 중심점을 바닥에 기준 십자 표시하십시오.
5. 기기를 45°, 위쪽에서 볼 때 시계 방향으로 돌리십시오. 아래 쪽 연직 빔은 반드시 기준 십자 표시의 중심에 있어야 합니다.
6. 수평 레이저 선과 타겟 플레이트의 수직 선이 만나는 점(d1)을 타겟 플레이트에 표시하십시오.
7. 기기를 반시계방향으로 90° 돌리십시오. 아래 쪽 연직 빔은 반드시 기준 십자 표시의 중심에 있어야 합니다.
8. 수평 레이저 선과 타겟 플레이트의 수직 선이 만나는 점(d2)을 타겟 플레이트에 표시하십시오.
9. 다음과 같은 수직 거리를 측정하십시오: d0-d1, d0-d2 그리고 d1-d2. 지침 측정할 최대 수직 거리는 10 m 거리에서 측정할 때 최대 5 mm 이어야 합니다.

7.3.6 수직선 점검 16

1. 기기를 2m 높이에 위치시키십시오.
2. 기기를 켜십시오.
3. 첫번째 타겟 플레이트 T1(수직)을 같은 높이(2m)에서 기기로부터 2.5 m 떨어진 곳에 배치하고, 수직 레이저 빔이 타겟 플레이트를 관통하는 위치를 표시하십시오.
4. 두번째 타겟 플레이트 T2를 첫번째 타겟 플레이트에서 아래쪽으로 2m 떨어진 곳에 배치하고, 수직 레이저 빔이 타겟 플레이트를 관통하는 위치를 표시하십시오.
5. 시범 설치된 맞은 편(좌우가 거꾸로 됨), 기기로부터 5 m 떨어진 바닥에 레이저 빔이 지나는 위치 2를 표시하십시오.
6. 방금 바닥에 표시한 위치 2에 이제 기기를 놓으십시오. 레이저 빔을 타겟 플레이트 T1과 T2에 맞추면, 레이저 빔이 중앙선 가까이 있는 타겟 플레이트를 관통하게 됩니다.
7. 각 타겟 플레이트의 D1과 D2 사이의 거리를 판독하고 편차(D = D1 - D2)를 산출하십시오. 지침 타겟 플레이트가 서로 평행하게 위치하고 동일한 수직선 상에 존재하는지 확인하십시오. (수평 정렬은 측정 오류를 유발할 수 있습니다). 편차 D가 3 mm를 초과할 경우, 기기를 Hiiti 서비스 센터에서 조정해야 합니다.

ko

8 관리와 유지보수

8.1 청소와 건조

1. 유리에서 먼지를 제거하십시오.
2. 유리를 손가락으로 만지지 마십시오.
3. 깨끗하고 부드러운 천만 사용하십시오. 필요시 순수 알코올 또는 물을 약간 묻혀 사용하십시오. 지침 플라스틱 부품을 손상시킬 수 있으므로 다른 액체는 절대 사용하지 마십시오.
4. 장비 보관시 특히 하절기와 동절기에 기기를 지동차에 보관할 경우에는 허용 온도 한계값에 유의하십시오(-25 °C ~ +63 °C (-13 ~ 145°F)).

8.2 보관

젖었을 때에는 기기의 포장을 제거하십시오. 기기, 운반용 케이스 및 액세서리를 (최고 63 °C/ 145 °F에서) 건조시키고 깨끗이 청소하십시오. 장비가 완전히 건조되면 그 때 다시 포장하여 건조한 상태로 보관합니다. 장비를 장기간 보관 또는 장기간 운송한 후에는 사용 전 기기의 정확도 점검을 실시하십시오.

기기를 장기간 보관해야 할 경우, 배터리를 기기로부터 빼내십시오. 배터리로부터 전해액이 누설되어 기기가 손상될 수 있습니다.

8.3 이동

장비를 이동 또는 선택할 경우, Hilti 선적용 상자 또는 동급의 포장박스를 이용하십시오.

위험

공구는 항상 배터리/충전식 배터리가 없는 상태로 공급됩니다.

8.4 Hilti 칼리브레이션 서비스

규격에 따른 신뢰성과 법적인 요구를 보장하기 위해, 기기의 정기점검을 Hilti 칼리브레이션 서비스 센터에서 실시할 것을 권장합니다.

Hilti 칼리브레이션 서비스는 언제든지 이용할 수 있습니다; 그러나 최소한 매년 1회씩은 실시하는 것이 좋습니다.

Hilti 칼리브레이션 서비스의 범위내에서, 점검일에 점검된 기기의 재원이 사용 설명서의 기술자료와 일치하는지가 확인됩니다.

제작사 설명서와 차이가 있을 경우, 측정기기는 다시 보정됩니다. 보정과 점검이 끝난 후, 칼리브레이션 스티커가 기기에 부착되며, 기기의 기능이 제작사 설명서와 일치한다는 칼리브레이션 증명서가 서면으로 제출됩니다.

칼리브레이션 증명서는 ISO 900X에 따라 인증된 회사들에서 항상 요구됩니다.

귀하의 지역에 있는 Hilti 지사에서 보다 더 자세한 정보를 제공해드릴 것입니다.

9 고장진단

고장	예상되는 원인	대책
기기의 스위치가 켜지지 않음.	배터리 방전.	배터리를 교환하십시오.
	배터리의 극이 틀리게 끼워짐.	배터리를 정확하게 끼우십시오.
	배터리 힘이 닳혀 있지 않음.	배터리 힘을 닫으십시오.
	기기 또는 기능 선택 스위치 불량.	Hilti 서비스 센터에 수리를 의뢰하십시오.
각각의 레이저 빔이 작동하지 않음.	레이저 광원 또는 레이저 컨트롤 불량.	Hilti 서비스 센터에 수리를 의뢰하십시오.
기기의 전원이 켜져 있으나, 레이저 빔이 보이지 않음.	레이저 광원 또는 레이저 컨트롤 불량.	Hilti 서비스 센터에 수리를 의뢰하십시오.
	온도가 너무 높거나 너무 낮음.	기기를 냉각시키거나 가열하십시오.
자동 레벨 조절이 작동하지 않음.	기기가 경사진 면에 놓여 있음.	기기를 평면에 놓으십시오.
	기울기 센서 불량	Hilti 서비스 센터에 수리를 의뢰하십시오.

10 폐기

경고

기기를 부적절하게 폐기처리할 경우, 다음과 같은 결과가 발생할 수 있습니다:

플라스틱 부품을 소각할 때, 인체에 유해한 유독가스가 발생하게 됩니다.

배터리가 손상되거나 또는 과도하게 가열되면 폭발할 수 있고, 이 때 오염, 화상, 산화 또는 환경오염의 원인이 될 수 있습니다.

부주의한 폐기처리는 사용권한이 없거나 부적합한 기기의 사용을 야기하여, 이때 사용자는 자신과 제3자에게 중상을 입힐 수 있고 환경을 오염시킬 수 있습니다.



Hilti 기기는 대부분 재사용 가능한 재료로 제작되었습니다. 재활용을 위해서 먼저 개별 부품을 분리하십시오. Hilti는 이미 여러 나라에서 귀하의 노후한 기기를 회수, 재활용이 가능하도록 하였습니다. Hilti 고객 서비스 센터나 귀하의 판매 담당자에게 문의하십시오.



EU 국가 전용

전자식 측정기를 일반 가정의 쓰레기처럼 폐기해서는 안 됩니다!

수명이 다 된 전자기기는 전기/전자-노후기계에 대한 EU 규정에 따라 그리고 각 국가의 법규에 명시된 방식에 따라 반드시 별도로 수거하여 친환경적으로 재활용되도록 하여야 합니다.



국가 규정을 준수하여 배터리를 폐기하십시오.

11 기기 제조회사 보증

보증 조건에 관한 질문사항은 힐티 파트너 지사에 문의하십시오.

12 EG-동일성 표시(오리지널)

명칭:	콤비 레이저
모델명:	PMC 46
제작년도:	2009

폐사는 전적으로 책임을 지고 이 제품이 다음과 같은 기준과 규격에 일치함을 공표합니다: 2016년 4월 19일까지: 2004/108/EG, 2016년 4월 20일부터: 2014/30/EU, 2011/65/EU, EN ISO 12100.

**Hilti Corporation, Feldkircherstrasse 100,
FL-9494 Schaan**

Paolo Luccini
Head of BA Quality and Process
Management
Business Area Electric Tools &
Accessories
06/2015

Edward Przybylowicz
Head of BU Measuring Systems

BU Measuring Systems

06/2015

기술 문서 작성자:

Hilti Entwicklungsgesellschaft mbH
Zulassung Elektrowerkzeuge
Hiltistrasse 6
86916 Kaufering
Deutschland

ko

PMC 46 组合激光器

在第一次使用工具之前请务必阅读本操作说明。

应始终将本操作说明与工具保存在一起。

当您要将工具交给他人时，请确保一并交付本操作说明。

目录	页码
1 概述信息	100
2 描述	101
3 配件	102
4 技术数据	102
5 安全说明	103
6 在使用之前	104
7 操作	104
8 维护和保养	106
9 故障排除	106
10 废弃处置	106
11 制造商保修	107
12 EC 符合性声明 (原稿)	107

❶ 有关这些编号请参考相应的示意图。示意图位于操作说明开头的位置。

在本操作说明中，“工具”是指 PMC 46 组合激光器。

部件、操作控制器和指示器 ❶

- ❶ 打开按钮
- ❷ LED
- ❸ 摆
- ❹ 可拆卸式脚撑
- ❺ 工具的后部

cn

1 概述信息

1.1 安全提示及其含义

-危险-

用于让人们能够注意到可能会导致严重身体伤害或致命的迫近危险。

警告!

用于让人们能够注意到可能会导致严重人身伤害或致命的潜在危险情形。

-小心-

用于让人们能够注意到可能会导致较小人身伤害、设备损坏或其它财产损失的潜在危险情形。

-注意-

用于提醒人们注意操作说明和其它有用信息。

1.2 象形图的解释和其它信息

警告符号



一般警告

符号



请在使用之前阅读操作说明。



不允许将电动工具或设备以及电池与家用垃圾一起处理。



KCC-REM- HLT-PMC46

在工具上



不要直视激光束。

符合 CFR 21 § 1040 (FDA) 的激光警告牌 (适用于美国)。

在工具上



符合 IEC/EN 60825-1:2007 标准的 2 级激光

工具上标识数据的位置

型号名称和序列号可以在工具的铭牌上找到。将这些数据记录在您的操作说明上，当向您的 Hilti 公司代表或服务部门提出查询时，将总是需要它们作为参考。

型号：

序列号：

2 描述

2.1 产品使用指南

PMC 46 为自调平组合激光器，只需一个人便可用它进行快速、精确地调平、垂准、对准以及传送直角。此工具投射两条线（水平和垂直）和五个点（上方、下方、右侧、左侧和交点）。这些线和交点的范围大约为 10 m。其它所有点的范围大约为 30 m。范围取决于环境照明的亮度。

本工具主要供室内使用，不能用来替代旋转激光器。

当用于室外应用场合时，必须小心以确保一般使用条件与在室内使用时相似。可能的应用场合包括：

标记隔断墙的位置（通过直角和在垂直平面内）。

对准待安装的部件或在三条轴线上对准建筑物的结构部分。

检查并传送直角。

将测量标记从地面传送至天花板。

请务必遵守操作说明中列出的有关操作、维护和保养的信息。

不按照说明使用或未经培训的人员不正确地使用工具或其辅助设备，可能会带来危险。

2.2 特点

PMC 46 可在大约 5° 的范围内自动自调平。

自调平时间仅需大约 3 秒钟。

当超出自调平范围时，组合激光器会发出“超出自调平范围”警告（激光束闪烁）。

PMC 46 操作简单易用，并配有凹凸不平的塑料壳体，并且由于其结构紧凑和重量较轻，搬运起来也非常方便。

本工具可与 PMA 31 激光接收机一起使用。

在正常工作模式下，工具在 15 分钟后会自动关闭。通过按住打开按钮四秒钟可以启动持续工作模式。

2.3 纸板盒版本供货包括的部件

- 1 组合激光器
- 1 软包
- 4 电池
- 1 操作说明
- 1 制造商证书

2.4 工具箱版本供货包括的部件

- 1 组合激光器
- 1 软包
- 4 电池
- 1 操作说明
- 1 通用适配器
- 1 制造商证书
- 1 三脚架

2.5 操作期间显示的信息

LED	LED 没有亮起。	工具关闭。
	LED 没有亮起。	电池已经耗尽。
	LED 没有亮起。	电池插入不正确。
	LED 持续亮起。	激光束打开。工具处于操作过程中。
	LED 每 10 秒闪烁两次。	电池几乎耗尽。
	LED 闪烁。	工具的温度超过 50 °C (122 °F) 或低于 -10 °C (14 °F) (激光束不能亮起)。
激光束	激光束每 10 秒闪烁两次。	电池几乎耗尽。
	激光束快速闪烁。	工具不能自调平。(超出 5° 自调平范围)。
	激光束每 2 秒闪烁一次。	工具不能自动自调平(或被设置为“斜面”工作模式)。

3 配件

名称	缩写	说明
三脚架	PMA 20	
目标板	PMA 54/55	
目标板	PRA 50/51	
激光接收机	PMA 31	
磁性支架	PMA 74	
伸缩杆	PUA 10	
框夹	PMA 25	
通用适配器	PMA 78	
喜利得工具箱	PMC 46	
激光观察眼镜	PUA 60	激光观察眼镜没有保护功能, 因此不能保护眼睛免受激光的直射伤害。由于激光观察眼镜会限制彩色视觉, 因此只能在使用本工具时才可佩戴它。在公路上驾驶车辆时不要佩戴激光观察眼镜。

4 技术数据

保留作出技术更改的权利！

点的范围	30 m (98 英尺)
激光线和交点的范围	10 m (30 英尺)
精度 ¹	在 10 m 处 ±2 mm (在 33 英尺处 ±0.08 英寸)
自调平时间	3 S
激光等级	2 级, 可见, 635 nm, ±10 nm (IEC/EN 60825-1:2007) ; II 级 (CFR 21 §1040 (FDA))
光束直径	距离 5 m : < 4 mm 距离 20 m : < 16 mm
激光线宽度	距离 5 m : < 2.2 mm

¹ 特别高的温度波动、潮湿、震动、跌落等影响会影响精度。除非另有说明, 否则本工具在标准环境条件下 (MIL-STD-810F) 调整或校准过。

自调平范围	±5° (典型)
自动关机	在一段时间之后启动：15 min
工作状态指示器	LED 和激光束
电源	AA 型电池，碱性电池：4
电池使用寿命 (2 个点和 1 条激光线)	碱性电池 2,500 mAh，温度 +25°C (+77 °F)：20 h (典型)
工作温度范围	最小 -10°C / 最大 +50°C (+14 至 122 °F)
存放温度	最小 -25°C / 最大 +63°C (-13 至 145 °F)
防尘和防洒水保护 (电池室除外)	IP 54，按照 IEC 60529
三脚架螺纹 (工具)	UNC1/4"
三脚架螺纹 (撑脚)	BSW 5/8"UNC1/4"
重量	带撑脚，但不带电池：0.413 kg (0.911 磅)
尺寸	带撑脚：140 mm X 73 mm X 107 mm 不带撑脚：96 mm X 65 mm X 107 mm

¹ 特别高的温度波动、潮湿、震动、跌落等影响会影响精度。除非另有说明，否则本工具在标准环境条件下 (MIL-STD-810F) 调整或校准过。

5 安全说明

除了本操作说明各章节中给出的相关安全信息，还必须始终严格遵守下列几点。

5.1 一般安全说明

- 在使用工具进行测量之前，应检查工具的精度。
- 不按照说明使用或未经培训的人员不正确地使用工具或其辅助设备，可能会带来危险。
- 为避免造成人身伤害，仅允许使用喜利得公司原装配件和附加设备。
- 不允许改装工具。
- 请务必遵守操作说明中列出的有关操作、维护和保养的信息。
- 不要做出使安全装置无效的行为，并且不要除去安全信息和警告提示。
- 将激光工具放到儿童接触不到的地方。
- 应考虑周围环境的影响。不要将工具暴露在雨雪中，且不要在湿气或潮湿环境中使用工具。不要将工具用于存在火灾或爆炸危险的场合。
- 在使用之前应检查工具的状态。如果发现工具损坏，应将其送至 Hilti 公司维修中心进行维修。
- 在工具摔落或受到其它机械应力后，必须检查它的精度。
- 当将工具从极冷的条件下带到温暖的环境 (反之亦然) 时，应先让它适应了新环境然后再使用。
- 如果是安装在适配器上，则应检查并确保工具已牢固地拧紧。
- 保持激光出口孔清洁，以避免测量误差。
- 尽管工具的设计充分考虑了现场使用的苛刻条件，但是我们也应该爱护它，就象对待其它光学和电子仪器 (例如双筒望远镜、眼镜、照相机) 一样。
- 尽管本工具对防止湿气进入作了保护，但是在每次放入工具箱之前都应将其擦拭干净。
- 在使用工具过程中，应检查几次测量精度。

5.2 工作区域的正确组织

- 当安装工具时，应保护您正在工作的区域，并注意避免将激光束对准他人或自己。
- 当使用梯子进行工作时，应避免不利的身体位置。应确保以安全的站姿工作并一直保持身体平衡。
- 穿过玻璃嵌板或其它物体的测量可能不准确。
- 确保工具安放在稳定、水平的表面上 (无振动)。
- 使用工具时不要超过其规定的限值。
- 若在同一工作区域内使用多个激光工具，必须小心以避免混淆激光束。
- 磁场可能会影响工具的精度，必须使其远离磁性物体。本工具不会受喜利得通用适配器的影响。
- 当与接收机一起使用时，接收机的固定必须使其与激光束恰好成直角。
- 不要在医疗器械附近使用本工具。

5.3 电磁兼容性

-注意-
仅用于韩国：本设备适用于居住环境中遇到的电磁辐射 (B 类)。它主要设计用于居住环境，但也可用于其它环境。

尽管工具符合现有指令的严格要求，但 Hilti 仍无法完全排除工具因受到强电磁辐射干扰而导致不正确操作的可能性。当在这样的条件下工作或当您对结果不能确定时，可通过采用其它手段进行测量以检查工具的精度。类似地，Hilti 也不能排除工具干扰其它设备 (例如飞机导航设备) 的可能性。

5.4 2 级/II 级激光设备的激光级别

工具发射的激光属于 IEC825-1:2007/EN60825-1:2007 标准下的 2 级激光以及 CFR 21 § 1040 (FDA) 标准下的 II 级激光 (取决于购买的版本)。工具无需进一步的保护措施

cn

施就可以使用。当有人意外短暂看到光束时，睑闭反射会保护眼睛。然而，睑闭反射会受到药物、酒精或毒品的负面影响。尽管如此，和太阳一样，人不应直视明亮的光源。也不要将激光束对准他人。

5.5 电气安全

- 在运输工具之前必须将电池绝缘或将其拆下。
- 为了避免污染环境，必须按照当前适用的国家规定废弃处置本工具。若不能确定该如何处置，请咨询制造商。
- 将电池放到儿童接触不到的地方。
- 不要使电池过热且不要将其暴露在明火下。否则电池可能会爆炸或释放有毒物质。
- 不要给电池充电。

- 不要将电池焊接到工具中。
- 不要通过短路对电池放电，因为这可能会导致电池过热且有造成人员伤害（烧伤）的危险。
- 不要试图打开电池且不要让其承受过大机械应力。
- 不要使用已损坏的电池。
- 不要混用旧的和新的电池。不要混用不同品牌或类型的电池。

5.6 液体

如果持续滥用电池，则可能会造成液体从电池中泄漏出来。注意避免接触到液体。如果意外接触到液体，应用水冲洗。若液体接触到眼睛，应立即用大量清水冲洗，并立即就医。从电池中喷射出来的液体会导致疼痛或灼伤。

6 在使用之前



6.1 插入电池 2

-危险-
只能使用新电池。

- 从工具上拆下脚撑。
- 打开电池室。
- 从包装中取出电池并将其插入工具。
-注意- 只可以使用喜利得公司推荐的电池为本工具供电。
- 检查并确认电池端子正负如工具下侧所示正确就位。
- 关闭电池室盖。检查并确认锁扣已正确接合。
- 将脚撑重新安装至工具。

cn

7 操作



-注意-
为了达到最大精度，将激光线投射到垂直、均匀的表面上。在此期间，设置工具与表面成 90°。

7.1 操作

7.1.1 打开激光束

按下打开按钮一次。

7.1.2 关闭工具/激光束

按住打开按钮直到激光束不再可见且 LED 不再亮起。

-注意-
在大约 15 分钟后，工具自动关闭。

7.1.3 停用自动关机功能

按住打开按钮大约 4 秒钟，直到激光束闪烁三次予以确认。

-注意-
当再次按下打开按钮或当电池耗尽时，工具将关闭。

7.1.4 倾斜激光线功能

- 将工具后部朝下放置。
工具不能自动进行自调平。
工具每 2 秒闪烁一次。

7.1.5 与 PMA 31 激光接收机一起使用本工具

欲了解更多信息，请参考 PMA 31 操作说明。

7.2 应用示例

7.2.1 传送高度 3

7.2.2 测定隔断墙的干式墙轨迹 4

7.2.3 垂直对准管路 5

7.2.4 对准散热器 6

7.2.5 对准门和窗框 7

7.2.6 标出灯具的位置 8

7.3 检查

7.3.1 检查垂准点 9

- 在高度较高的房间（例如楼梯井或走廊的高度为 5-10 m）地面上做一个标记（十字符号）。
- 将工具置于平滑、水平的表面上。
- 打开工具。
- 定位好工具，令其下部光束处于十字符号的中心。

- 在天花板上标记垂直光束的位置。在做标记之前，将一张纸贴在天花板上。
- 将工具旋转 90°。
-注意- 下部垂直光束必须保持在十字符号的中心。
- 在天花板上标记垂直光束的位置。
- 将工具旋转 180° 和 270° 后分别重复上述步骤。
-注意- 产生的 4 个标记将形成一个圆周，其对角线 d1 (1 - 3) 和 d2 (2 - 4) 的交点正好标记出垂直点的中心。
- 按照章节 7.3.1.1 所述计算精度。

7.3.1.1 精度计算

$$R = \frac{10}{RH [m]} \times \frac{(d1 + d2) [mm]}{4} \quad (1)$$

$$R = \frac{30}{RH [ft]} \times \frac{(d1 + d2) [inch]}{4} \quad (2)$$

对于由该公式 (RH = 房间高度) 计算出的结果 (R)，请参考工具的精度“10 m 时的误差，以 mm 计” (公式 (1))。结果 (R) 应在工具的规定范围内 (10 m 时的误差为 3 mm)。

7.3.2 检查前向光束的调平情况 10

- 将工具置于距墙壁 (A) 约 20 cm 的平滑、水平表面上，并让激光束射向墙壁 (A)。
- 在墙壁 (A) 上用十字符号标记激光线的交点。
- 将工具旋转 180°，然后在对面墙壁 (B) 上用十字符号标记激光线的交点。
- 将工具置于距墙壁 (B) 约 20 cm 的平滑、水平表面上，并让激光束射向墙壁 (B)。
- 在墙壁 (B) 上用十字符号标记激光线的交点。
- 将工具旋转 180°，然后在对面墙壁 (A) 上用十字符号标记激光线的交点。
- 测量 1 和 4 之间的距离 d1 以及 2 和 3 之间的距离 d2。
- 标记 d1 和 d2 的中点。
若参考点 1 和 3 位于中点的不同侧，则用 d1 减去 d2。
若参考点 1 和 3 位于中点的相同侧，则将 d1 和 d2 相加。
- 用该结果值除以房间长度的两倍 (房间长度 × 2)。10 m 时的最大容许误差为 3 mm。

7.3.3 检查横向光束的调平情况 10

按照章节 7.3.2 所述重复检查步骤并计算两条正交光束的精度。

7.3.4 检查正交性 (水平) 11 12 13

- 在房间中央距离墙壁约 5 m 处定位好工具，让下部垂直光束处于参考十字符号的中心，以便垂直激光线的中心正好落在第一块目标板 (a) 的垂直线上。
- 将第二块目标板或纸张 (b) 贴在墙壁的中间位置 (如图示)。标记右侧正交光束的中点 (d1)。
- 将工具精确地顺时针 (从上方看) 旋转 90°。下部垂直光束必须保持在参考十字符号的中心，且随后左侧正交光束的中心必须正好落在目标板 (a) 的垂直线上。

- 在目标板 (c) 上标记右侧正交光束的中点 (d2)。
- 在目标板 (b) 或纸张 (自步骤 7) 上标记激光线交点的中点 (d3)。
-注意- 5 m 工作距离时 d1 和 d3 之间的水平距离必须小于 3 mm。
- 将工具精确地顺时针 (从上方看) 旋转 180°。下部垂直光束必须保持在参考十字符号的中心，且随后右侧正交光束的中心必须正好落在目标板 (a) 的垂直线上。
- 然后在目标板 (c) 上标记左侧正交光束的中点 (d2)。
-注意- 5 m 工作距离时 d2 和 d4 之间的水平距离必须小于 3 mm。
-注意- 若 d3 位于 d1 的右侧，则在 5 m 工作距离时水平距离 d1-d3 和 d2-d4 的总和必须小于 3 mm。
-注意- 若 d3 位于 d1 的左侧，则在 5 m 工作距离时水平距离 d1-d3 和 d2-d4 之间的差值必须小于 3 mm。

7.3.5 检查水平线的曲率 14 15

- 将工具置于长度至少为 10 m 的房间边缘处。
-注意- 地面必须平滑且水平。
- 打开所有激光束。
- 在距离工具至少 10 m 处放置一块目标板，以使激光线的交点落在目标板的中心 (d0) 且目标板上的垂直线恰好穿过垂直激光线的中间。
- 在地面上标记下部垂直光束的中点 (参考十字符号)。
- 将工具精确地顺时针 (从上方看) 旋转 45°。下部垂直光束必须保持在参考十字符号的中心。
- 然后在目标板上标记水平激光线与目标板上垂直线的交点 (d1)。
- 将工具精确地逆时针旋转 90°。下部垂直光束必须保持在参考十字符号的中心。
- 然后在目标板上标记水平激光线与目标板上垂直线的交点 (d2)。
- 测量垂直距离：d0-d1、d0-d2 和 d1-d2。
-注意- 10 m 工作距离时测得的最大垂直距离必须小于 5 mm。

7.3.6 检查垂直线 16

- 将工具定位在 2 米的高度上。
- 打开工具。
- 将第一块目标板 T1 在同一高度 (2 米) 上 (垂直) 定位在距离工具 2.5 米处，以便垂直激光束射向该板。标记该位置。
- 然后将第二块目标板 T2 置于第一块目标板下方 2 米处，以便垂直激光束射向该板。标记该位置。
- 沿着激光线在距离工具 5 m 的地面上，在工具安装点的相对侧标记位置 2 (与安装点成镜像)。
- 现在将工具置于地面上刚刚标记的位置 2 处。将激光束引向目标板 T1 和 T2，以便激光束射向它们并接近其中心线。
- 读取与每块目标板的距离 D1 和 D2 (激光线与目标板中心的距离) 并计算差值 (D = D1 - D2)。
-注意- 务必确保目标板相互平行，且在同一垂直平面上。(平面定线可能会导致测量误差)。若差值 D 大于 3 mm，则必须将工具返回至喜利得公司维修中心进行校准。

8 维护和保养

8.1 清洁和干燥

1. 吹掉玻璃上的灰尘。
2. 不要用手直接接触玻璃。
3. 仅使用干净的软布进行清洁。必要时可用纯酒精或少量清水略微润湿软布。
-注意- 不可使用其它任何种类的清洁剂进行清洁，否则可能会损坏塑料部件。
4. 当存放设备时，应遵循相关的温度限制。如果设备存放在车辆内部，则这一点在冬季/夏季尤其重要 (-25 °C 至 +63 °C/-13 °F 至 145 °F)。

8.2 存放

如果工具箱变潮湿，则应将工具从箱中取出。然后应该对工具、工具箱和配件进行清洁和干燥 (最大 63 °C/145 °F)。仅在部件完全干燥时才可重新包装，然后将其存放在干燥的地方。
在长时间存放或运输后，在投入使用前应检查设备的精度。
在长期存放之前，应从工具中取出电池。否则电池泄漏可能会损坏工具。

8.3 搬运

必须使用喜利得工具箱或同等质量的包装来搬运或运输您的设备。
-危险-
在运输工具之前一定要取下电池。

8.4 Hilti 校准服务

我们建议您通过 Hilti 校准服务定期检查本工具，以便按照标准和法规要求验证其可靠性。
Hilti 校准服务可随时提供，但是建议您至少每年对本工具进行一次检查。
Hilti 校准服务将在测试当日对工具是否符合操作说明中给出的规格予以确认。
如果发现偏离制造商的规格，则将重新调节工具。在检查和调节之后，将会用校准标签 (粘贴到工具上) 和校准证书书面确认工具符合制造商的规格。
已通过 ISO 900X 认证的公司将总是需要用到校准证书。您当地的 Hilti 公司服务中心或代表将很乐意为您提供进一步的信息。

cn

9 故障排除

故障	可能原因	措施
工具不能打开。	电池已耗尽。	更换电池。
	电池插入方向错误 (极性不正确)。	正确插入电池。
	电池室没有关闭。	关闭电池室。
	工具或选择开关有故障。	必要时，应将电动工具送至喜利得公司维修中心进行维修。
单个激光束不起作用。	激光源或激光控制单元有故障。	必要时，应将电动工具送至喜利得公司维修中心进行维修。
工具可打开，但看不见激光束。	激光源或激光控制单元有故障。	必要时，应将电动工具送至喜利得公司维修中心进行维修。
	温度过高或过低。	让工具冷却或预热。
自动调平不起作用。	工具设置在过度倾斜的表面上。	将工具设置在水平表面上。
	倾斜传感器有故障。	必要时，应将电动工具送至喜利得公司维修中心进行维修。

10 废弃处置

警告!

不正确地废弃处置设备可能会产生严重后果：

塑料部件燃烧会产生危害健康的有毒烟雾。

电池如果损坏或暴露在极高的温度下，可能会发生爆炸，从而导致中毒、烧伤、酸蚀或环境污染。

如果废弃处置疏忽，则可能会造成设备的未授权或不正确的继续使用，从而导致严重的人身伤害、第三方伤害和环境污染。



喜利得工具或设备的大多数制作材料都可以回收利用。在可以回收之前，必须正确分离材料。在许多国家中，喜利得公司已经对旧工具或设备的回收利用作了安排。有关进一步的信息，请咨询喜利得公司客户服务部门或喜利得公司代表。



仅限于欧洲国家

不要将电子测量工具或设备与家用垃圾一起处理！

遵守欧洲指令和地区法律有关废弃电气和电子设备的规定，并且废弃处置的实施应该符合国家法律。必须单独收集已达到使用寿命期限的电气设备，并以环保的方式进行回收。



按照国家法规废弃处理电池。

11 制造商保修

如果您有保修条件方面的问题，请联系您当地的喜利得公司代表。

cn

12 EC 符合性声明 (原稿)

名称：	组合激光器
型号：	PMC 46
设计年份：	2009

按照我们单方面的责任，我们声明本产品符合下列指令和标准：至 2016 年 4 月 19 日止：2004/108/EC，从 2016 年 4 月 20 日起：2014/30/EU，2011/65/EU，EN ISO 12100。

技术文档提交于：

Hilti Entwicklungsgesellschaft mbH
Zulassung Elektrowerkzeuge
Hiltistrasse 6
86916 Kaufering
Deutschland

Hilti Corporation, Feldkircherstrasse 100,
FL-9494 Schaan

Paolo Luccini
Head of BA Quality and Process
Management
Business Area Electric Tools &
Accessories
06/2015

Edward Przybylowicz
Head of BU Measuring Systems
BU Measuring Systems
06/2015

جهاز المساحة المزودج بالليزر PMC 46

1 تشير الأعداد إلى الصور المعنية. وتجد هذه الصور في بداية دليل الاستعمال.
في هذا الدليل يقصد دائماً بكلمة «الجهاز» جهاز المساحة المزودج بالليزر PMC 46.

مكونات الجهاز، عناصر الاستعمال والبيان

- ① زر التشغيل
- ② لمبة دايموند
- ③ بندول
- ④ قاعدة قابلة للخلع
- ⑤ ظهر الجهاز

يلزم قراءة دليل الاستعمال باستفاضة قبل التشغيل.

احتفظ بهذا الدليل مع الجهاز دائماً.

لا تقم بإعادة الجهاز لأخريين إلا مع إرفاق دليل الاستعمال به.

صفحة	فهرس المحتويات
108	1 إرشادات عامة
109	2 الشرح
110	3 الملحقات التكميلية
111	4 المواصفات الفنية
111	5 إرشادات السلامة
113	6 التشغيل
113	7 الاستعمال
115	8 العناية والصيانة
115	9 تقصي الأخطاء
116	10 التكيبين
116	11 ضمان الجودة الصانعة للأجهزة
	12 شهادة المطابقة للمواصفات الأوروبية (الأصلية)
117	

1 إرشادات عامة

2.1 شبع الرموز التوضيحية وإرشادات أخرى

علامات التحذير



تحذير من
خطر عام

الرموز



KCC-REM-
HLT-PMC46



لا يجوز
التخلص من
الأجهزة
والبطاريات
ضمن
القمامة.



قبل
الاستخدام
اقرأ دليل
الاستعمال

1.1 كلمات دلالية ومدلولاتها

خطر

تشير لفطر مباشر يؤدي لإصابات جسدية خطيرة أو إلى الوفاة.

تحذير

تشير لموقف خطر محتمل يمكن أن يؤدي لإصابات جسدية خطيرة أو إلى الوفاة.

احترس

تشير لموقف خطر محتمل يمكن أن يؤدي لإصابات جسدية خفيفة أو أضرار مادية.

ملحوظة

تشير لإرشادات للاستخدام ولمعلومات أخرى مفيدة.



فئة الليزر 2 حسب المواصفة IEC/EN 60825-1:2007

موضع بيانات تمييز الجهاز

مسمى الطراز والرقم المسلسل مدونان على لوحة الصنع بالجهاز. انقل هذه البيانات في دليل الاستعمال الخاص بك وارجع إليها دائما عند الاستعمال لدى وكلائنا أو لدى مراكز الخدمة.

الطراز:

الرقم المسلسل:



لا تتعرض لشعاع الليزر. اللافتات الأمريكية التحذير من استخدام الليزر طبقا للمادة 21 من القانون الفيدرالي، فقرة 1040 (إدارة الأغذية والأدوية).

2 الشرح

1.2 الاستخدام المطابق للتعليمات

الجهاز 46 PMC عبارة عن جهاز مساحة بالليزر المزدوج ذاتي الاستواء يتبع لمستخدم بمفرده ضبط التعامد ونقل زوايا مقدارها 90° وعمل استواء أفقي وإجراء أعمال محاذاة. يشتمل الجهاز على خطين (أفقي ورأسي) وخمس نقاط قياس (أعلى وأسفل ويمينا ويسارا ونقطة تقاطع الخطين). يبلغ مدى الخطين ونقطة تقاطعها حوالي 10 متر. أما جميع نقاط القياس الأخرى فيبلغ مداها حوالي 30 مترا. ويتأثر المدى بدرجة الإضاءة المحيطة. الجهاز مخصص في الأساس للاستخدام في الأماكن المغلقة ولا مجال لاستخدامه كجهاز مساحة بالليزر الدوار. بالنسبة للاستعمال في الهواء الطلق يجب مراعاة أن تتطابق نفس الظروف والمعطيات مع مثيلاتها في الأماكن المغلقة. الاستخدامات المتاحة هي:

عمل تحديدات لوضع الجدران الفاصلة (بزواوية قائمة وفي المستوى الرأسى).
محاذاة عناصر التجهيزات/التركيبات والعناصر الهيكلية الأخرى على ثلاثة محاور.
مراجعة ونقل الزوايا القائمة.
نقل النقاط المحددة على الأرض إلى السقف.
يلزم اتباع المعلومات المتعلقة بالتشغيل والعناية والإصلاح الواردة في دليل الاستعمال.
يمكن أن تصدر عن الجهاز وملحقاته أخطار إذا تم التعامل معها بشكل غير سليم فنيا من قبل أشخاص غير مدربين أو لم يتم استخدامها بشكل مطابق للتعليمات.

2.2 الخصائص

يتمتع جهاز 46 PMC بالقدرة على الاستواء الذاتي في جميع الاتجاهات في نطاق حوالي 5°. ويبلغ زمن الاستواء الذاتي حوالي 3 ثوان فقط ويصدر عن جهاز المساحة المزدوج بالليزر إشارة تحذير "خارج نطاق الاستواء" في حالة الخروج من نطاق الاستواء الذاتي (حيث تومض أشعة الليزر). ويتميز جهاز 46 PMC بسبولة استعماله وبساطة استخدامه ومتانة جسمه البلاستيكي، كما أنه يسهل حمله من مكان لآخر نظرا لصغر حجمه وخفة وزنه. يمكن استخدام هذا الجهاز مع مستقبل الليزر PMA 31. يتوقف الجهاز في طريقة العمل العادية بعد 15 دقيقة، ويمكن تشغيله بطريقة العمل المتواصل من خلال الضغط لمدة 4 ثوان على زر التشغيل.

3.2 مجموعة تجهيزات جهاز المساحة بالليزر في العبوة الكارتون

- | | |
|---|------------------------------|
| 1 | جهاز المساحة المزدوج بالليزر |
| 1 | حقيبة الجهاز |
| 4 | البطاريات |
| 1 | دليل الاستعمال |
| 1 | شهادة الجبة الصانعة |

4.2 مجموعة تجهيزات جهاز المساحة بالليزر في الحقيبة

1	جهاز المساحة المزدوج بالليزر
1	حقيبة الجهاز
4	البطاريات
1	دليل الاستعمال
1	مهايئ عام
1	شهادة الجهة الصانعة
1	حامل ثلاثي

5.2 بلاغات التشغيل

لمبة الدايدود لا تضيء.	الجهاز مطفئ.	لمبة الدايدود
لمبة الدايدود لا تضيء.	البطاريات فارغة.	
لمبة الدايدود لا تضيء.	البطاريات موضوعة بشكل خاطئ.	
لمبة الدايدود تضيء بشكل متواصل.	شعاع الليزر مشغل. الجهاز يعمل.	
لمبة الدايدود تومض مرتين كل 10 ثوان.	البطاريات قاربت على النفاد.	
لمبة الدايدود تومض.	درجة الحرارة بالجهاز أعلى من 50°م (122°ف) أو أقل من 10°م (14°ف) (شعاع الليزر لا يضيء).	
شعاع الليزر يومض مرتين كل 10 ثوان.	البطاريات قاربت على النفاد.	شعاع الليزر
شعاع الليزر يومض بشكل سريع.	الجهاز غير قادر على ضبط استوائه الذاتي. (خارج نطاق الاستواء الذاتي البالغ 5°).	
شعاع الليزر يومض كل ثانيتين.	الجهاز غير قادر على ضبط استوائه الذاتي (أو الجهاز يعمل بطريقة الخط المائل).	

3 الملحقات التكميلية

المسمى	العلامات المختصرة	الشرح
حامل ثلاثي	PMA 20	
لوحة التصويب	PMA 54/55	
لوحة التصويب	PRA 50/51	
مستقبل الليزر	PMA 31	
حامل مغناطيسي	PMA 74	
قضيب تثبيت تلسكوبي	PUA 10	
مشبك تثبيت سريع	PMA 25	
مهايئ عام	PMA 78	
حقيبة Hilti	الجهاز PMC 46	
نظارة رؤية الليزر	النظارة PUA 60	لا تعتبر هذه النظارة حماية من الليزر وبناءً عليه فهي لا تحمي عينيك من أشعة الليزر. ونظراً لقدرتها المحدودة على تمييز الألوان فيحظر استخدامها أثناء السير في الطرقات العامة ويجب أن يقتصر استخدامها عند إجراء أعمال بالجهاز PMC فقط.

4 المواصفات الفنية

نحتفظ بحق إجراء تعديلات تقنية!

مدى نقاط القياس	30 م (98 قدم)
مدى الخطين ونقطة التقاطع	10 م (30 قدم)
الدقة ¹	±2 مم على 10 متر (0.08± بوصة على 33 قدم)
زمن الاستواء الذاتي	3 ثانية
فئة الليزر	الفئة 2، مرئي، 635 نانومتر، ±10 نانومتر (المواصفة IEC/EN 60825-1:2007)، الفئة II (المادة 21 من القانون الفيدرالي، فقرة 1040 (إدارة الأغذية والأدوية))
قطر الشعاع	المسافة 5 م: > 4 مم المسافة 20 م: > 16 مم
سماكة الخط	المسافة 5 م: > 2,2 مم
نطاق الاستواء الذاتي	±5° (قياسي)
الإيقاف الذاتي الأوتوماتيكي	يتم التفعيل حسب: 15 دقيقة
مبين حالة التشغيل	لمبة الدايدو وأشعة الليزر
الطاقة الكهربائية	بطاريات AA، بطاريات المنجنيز القلوية: 4
مدة التشغيل (نقطتين وخط واحد)	بطارية المنجنيز القلوية 2500 مللي أمبير/ساعة، درجة الحرارة +25° م (+77° ف): 20 ساعة (قياسي)
درجة حرارة التشغيل	بحد أدنى -10° م / بحد أقصى +50° م (+14 حتى 122° ف)
درجة حرارة التخزين	بحد أدنى -25° م / بحد أقصى +63° م (-13 حتى 145° ف)
الحماية من الغبار ورذاذ الماء (باستثناء مبيت البطاريات)	IP 54 طبقاً للمواصفة IEC 60529
قلاووظ العامل (الجهاز)	واسع الخطوة متجانس ¼ بوصة
قلاووظ العامل (القاعدة)	" 5/8 BSW واسع الخطوة متجانس ¼ بوصة
الوزن	بقاعدة وبدون بطاريات: 0,413 كجم (0,911 رطل)
الأبعاد	بقاعدة: 140 مم X 73 مم X 107 مم بدون قاعدة: 96 مم X 65 مم X 107 مم

ar

¹ هناك عوامل مؤثرة، وبصفة خاصة التقلبات الشديدة في درجة الحرارة أو الرطوبة أو الارتطام أو السقوط وخلافه، يمكن أن تؤثر سلباً على درجة الدقة. لقد تم ضبط أو معايرة الجهاز في ظل الظروف المحيطة القياسية (MIL-STD-810F)، ما لم يُذكر خلاف ذلك.

5 إرشادات السلامة

- (ج) لا توقف أيًا من تجهيزات السلامة ولا تخلع أيًا من لوحات التنبيه أو التحذير.
- (خ) احتفظ بأجهزة الليزر بعيداً عن متناول الأطفال.
- (د) احرص على مراعاة المؤثرات المحيطة، لا تجعل الجهاز يتعرض للأمطار ولا تستخدمه في بيئة رطبة أو مبتلة، لا تستخدم الجهاز في مكان مُعرض لخطر الحريق أو الانفجار.
- (ذ) افحص الجهاز قبل الاستخدام. في حالة إصابة الجهاز بأضرار اعد لمركز خدمة Hilti بإصلاحه.
- (ر) في حالة تعرض الجهاز للسقوط أو لأية مؤثرات ميكانيكية أخرى يجب مراجعة مدى دقته.
- (ز) في حالة وضع الجهاز في مكان دافئ بسبب البرد القارس أو العكس، يجب قبل الاستخدام مواءمة الجهاز مع درجة الحرارة المحيطة.
- (س) في حالة استخدام مهايئات تأكد من أن الجهاز مربوط عليها بثبات.

يجب مراعاة التعليمات التالية في جميع الأوقات بكل صرامة إلى جانب إرشادات السلامة التقنية الواردة في كل موضوعات دليل الاستعمال هذا.

1.5 إجراءات السلامة العامة

- (أ) قبل عمل القياسات/الاستخدام احرص على فحص درجة دقة الجهاز.
- (ب) يمكن أن تصدر عن الجهاز وملحقاته أخطار إذا تم التعامل معها بشكل غير سليم فنياً من قبل أشخاص غير مدربين أو لم يتم استخدامها بشكل مطابق للتعليمات.
- (ت) اقتصر على استخدام الملحقات التكميلية والأجهزة الإضافية الأصلية من Hilti، وذلك لتقليل مخاطر الإصابة.
- (ث) لا يسمح بإجراء أية تدخلات أو تعديلات على الجهاز.
- (ج) يلزم مراعاة المعلومات المتعلقة بالتشغيل والعناية والإصلاح الواردة في دليل الاستعمال.

عن العمل. في هذه الحالة أو في حالات الشك الأخرى يجب القيام بقياسات لغرض الفحص. كما لاستطيع Hilti أن تستبعد إمكانية تعرض الأجهزة الأخرى للتشويش (على سبيل المثال تجهيزات الملاحة الخاصة بالسيارات).

4.5 تصنيف الليزر لأجهزة الليزر من الفئة 2/ الفئة II

تبعاً لطراز الجهاز المباع يتوافق الجهاز مع فئة الليزر 2 حسب المواصفة 2007-1:2007 / EN60825-1:2007 و IEC60825-1 والفئة II حسب المادة 21 من القانون الفيدرالي، فقرة 1040 (إدارة الأغذية والأدوية). يُسمح باستخدام هذه الأجهزة بدون اتخاذ أية إجراءات حماية إضافية. ومن الجدير بالذكر أن رد فعل رمشة العين يحمي العين في حالة النظر بشكل عابر في شعاع الليزر. إلا أنه يجب التنويه على أن رد فعل رمشة العين هذا يمكن أن يتأثر بتناول بعض الأدوية أو الكحوليات أو العقاقير. ورغم ذلك، يجب عدم النظر في مصدر الضوء مباشرة، تماماً كما هو الحال مع الشمس. لا تسلط شعاع الليزر باتجاه الأشخاص.

5.5 كهربائياً

- أ) قم بعزل أو خلع البطاريات عند الرغبة في شمن الجهاز بالبريد.
- ب) لتجنب الإضرار بالبيئة يجب تكيين الجهاز طبقاً للمواصفات المعمول بها في بلد الاستخدام. إذا ساورك الشك بهذا الشأن يمكنك مخاطبة الجهة الصانعة.
- ت) لا يجوز أن تصل أيدي الأطفال إلى البطاريات.
- ث) احرص على عدم تعرض البطاريات للسخونة المفرطة أو للنار. فقد تنفجر البطاريات أو قد تنبعث منها مواد سامة.
- ج) لا تشحن البطاريات.
- ح) لا تلحم البطاريات في الجهاز.
- خ) لا تفرغ شحنة البطاريات من خلال عمل دائرة قصر فقد تسخن بشكل مفرط وتنتسب في الإصابة بحروق.
- د) لا تفتح البطاريات ولا تعرضها لتحميل ميكانيكي مفرط.
- ذ) لا تقم بتركيب بطاريات بها أضرار.
- ر) لا تخطط البطاريات الجديدة بالقديمة. لا تستخدم بطاريات من جهات صانعة مختلفة أو لها طرازات مختلفة.

6.5 سوائل

في حالة الاستخدام بشكل خاطئ يمكن أن يتسرب سائل من البطارية/المركب. تجنب ملامسته. اشطفه بالماء في حالة ملامسته عن طريق الخطأ. إذا تسرب السائل إلى العينين فاشطفه بكمية وفيرة من الماء واحرص على استشارة الطبيب علاوة على ذلك. السائل المتسرب يمكن أن يؤدي لتبيح البشرة أو حدوث حروق.

ش) لتجنب القياسات الخاطئة يجب المحافظة على نظافة عدسات خروج الليزر.

ص) على الرغم من تصميم الجهاز للعمل في بيئة أعمال البناء القاسية إلا أنه ينبغي التعامل معه بحرص وعناية، شأنه في ذلك شأن الأجهزة البصرية والكهربائية الأخرى (المظار الثنائي، النظارة، آلة التصوير).

ض) على الرغم من تحصيل الجهاز ضد تسرب الرطوبة إليه إلا أنه ينبغي تجفيفه قبل وضعه في صندوقه.

ط) احرص على مراجعة مدى دقة الجهاز أكثر من مرة أثناء الاستخدام.

2.5 تجهيز أماكن العمل بشكل سليم فنيا

أ) قم بتأمين موقع القياس واحرص أثناء نصب الجهاز على عدم تصويب الشعاع باتجاه أشخاص آخرين أو باتجاه أنت.

ب) لدى إجراء أعمال أثناء الوقوف على سلم تجنب الوقوف بشكل غير اعتيادي. واحرص على أن تكون واقفاً بأمان وحافظ على توازنك في جميع الأوقات.

ت) قياس المسافات عبر نوافذ زجاجية أو عبر أجسام أخرى يمكن أن يعطي نتائج قياس خاطئة.

ث) احرص على نصب الجهاز فوق قاعدة مستوية وثابتة (خالية من الاهتزازات!).

ج) اقتصر على استخدام الجهاز داخل حدود العمل المحددة.

ح) في حالة استخدام أجهزة مساحة أخرى تعمل بالليزر في نفس مكان العمل فتأكد من عدم اختلاط الأمر عليك فيما يخص أشعة جهازك وأشعة الأجهزة الأخرى.

خ) بمقدور المغناطيس التأثير على دقة القياس، لذلك لا يسمح بتواجد أي مغناطيس بالقرب من الجهاز. أما في حالة استخدام مهايئ Hilti العام يتلاشى هذا التأثير.

د) عند العمل باستخدام المستقبل يجب تثبيته بشكل رأسي تماماً بالنسبة للشعاع.

ذ) لا يسمح باستخدام الجهاز بالقرب من الأجهزة الطبية.

3.5 التحمل الكهرومغناطيسي

ملحوظة

فقط لكوريا: يعتبر هذا الجهاز مناسباً للموجات الكهرومغناطيسية الناشئة في نطاق المنزل (الفئة B). وهو في الأساس مخصص للاستخدامات التي تجرى في نطاق المنزل، كما يمكن استخدامه في نطاقات أخرى.

على الرغم من استيفاء الجهاز للمتطلبات الصارمة الواردة في المواصفات ذات الصلة لا تستبعد Hilti إمكانية إصابته بالخلل إثر تعرضه لإشعاع قوي وهو ما قد يؤدي لتعطله



1.6 تركيب البطاريات 2

خطر

لا تضع في الجهاز سوى بطاريات جديدة.

1. اخلع القاعدة من الجهاز.
2. افتح مبيت البطاريات.
3. تناول البطاريات من العبوة وركبها في الجهاز مباشرة.
4. ملحوظة لا يُسمع بتشغيل الجهاز إلا باستخدام البطاريات الموصى بها من Hilti.
5. تأكد من وضع أقطاب البطارية بشكل صحيح طبقاً للإرشادات الواردة على الجهة السفلية من الجهاز.
6. أغلق مبيت البطاريات. احرص على إغلاق القفل بشكل صحيح.
7. ركب القاعدة على الجهاز مرة أخرى إذا دعت الحاجة.

7 الاستعمال



ملحوظة

للووصول لأقصى دقة، صوب خط الليزر على سطح رأسي مستو. وبراعى عندئذ توجيه الجهاز بشكل عمودي على السطح بزواوية 90°.

1.7 الاستعمال

1.1.7 تشغيل أشعة الليزر

اضغط على زر التشغيل مرة واحدة.

2.1.7 إطفاء الجهاز/أشعة الليزر

واصل الضغط على زر التشغيل إلى أن يختفي شعاع الليزر وتنطفئ لمبة الدايمود.

ملحوظة

بعد حوالي 15 دقيقة ينطفئ الجهاز أوتوماتيكياً.

3.1.7 إبطال فعالية آلية الإيقاف

احتفظ بزر التشغيل مضغوطة (لمدة 4 ثوان تقريباً)، إلى أن يومض شعاع الليزر ثلاث مرات على سبيل التأكيد.

ملحوظة

ينطفئ الجهاز في حالة الضغط على زر التشغيل أو في حالة قرب نفاذ شحنة البطاريات.

4.1.7 وظيفة الخط المائل

1. ضع الجهاز على ظهره

الجهاز غير مستو تماماً.

الجهاز يومض بمعدل كل ثانيتين.

5.1.7 الاستخدام مع مستقبل الليزر PMA 31

ارجع إلى دليل استعمال مستقبل الليزر PMA 31 للحصول على مزيد من المعلومات.

2.7 أمثلة على الاستخدام

1.2.7 نقل الارتفاعات 8

2.2.7 تجهيز قطاعات الجدران الجافة لعمل فواصل تقسيم للمكان 4

3.2.7 المحاذاة الرأسية لوصلات المواسير 5

4.2.7 محاذاة عناصر التدفئة 6

5.2.7 محاذاة إطارات الأبواب والنوافذ 7

6.2.7 إعداد تجهيزات الضوء 8

3.7 المراجعة

1.3.7 مراجعة نقطة التعامد 9

1. في حيز مرتفع قم بعمل تحديد على الأرضية (علامة) (مثلاً في مسقط سلالم بارتفاع من 5 إلى 10 متر).
2. ضع الجهاز على مساحة مستوية وأفقية.
3. قم بتشغيل الجهاز.
4. قم بتوجيه شعاع ضبط التعامد السفلي للجهاز على مركز التقاطع.
5. ضع علامة لنقطة شعاع ضبط التعامد الرأسي على السقف. ولهذا الغرض ينبغي أن يسبق ذلك تثبيت ورقة على السقف.
6. أدر الجهاز بزواوية 90°.
7. ملحوظة يجب أن يظل شعاع ضبط التعامد السفلي في مركز التقاطع.
8. ضع علامة لنقطة شعاع ضبط التعامد الرأسي على السقف.
9. كرر هذه العملية مع إدارة الجهاز بزواوية 180° و 270°.
10. ملحوظة ينتج عن النقاط الأربع دائرة تحدد فيها نقاط تقاطع الأقطار d1 (1-3) و d2 (2-4) نقطة التعامد الدقيقة.
11. قم باحتساب الدقة كما هو مشروع في موضوع 7.3.1.1.

4. ضع علامة تحديد لنقطة المنتصف (d2) للشعاع الموجّه يمينا على لوحة التصويب c.
5. ثم ضع علامة تحديد لنقطة المنتصف (d3) الخاصة بنقطة تقاطع خطي الليزر على لوحة التصويب b أو اللوحة الورقية المثبتة كما ورد في الخطوة 7.
ملحوظة يجب ألا تزيد المسافة الأفقية بين d1 و d3 على 3 مم بحد أقصى في نطاق مسافة قياس يبلغ 5 متر.

6. أدر الجهاز بزاوية 180°، في اتجاه عقارب الساعة بالنظر من أعلى تماما. يجب أن يظل شعاع ضبط التعامد السفلي في مركز التقاطع المرجعي بينما يجب أن يمر مركز الشعاع الموجّه يمينا عبر الخط الرأسي للوحة التصويب الأولى a تماما.

7. ثم ضع علامة تحديد لنقطة المنتصف (d4) للشعاع الموجّه يسارا على لوحة التصويب c.
ملحوظة يجب ألا تزيد المسافة الأفقية بين d2 و d4 على 3 مم بحد أقصى في نطاق مسافة قياس يبلغ 5 متر.

ملحوظة عندما تتواجد d3 على يمين d1، يُسمع أن يبلغ مجموع المسافات الأفقية d3-d1 و d2-d4 3 مم بحد أقصى في نطاق مسافة قياس يبلغ 5 متر.

ملحوظة عندما تتواجد d3 على يسار d1، يُسمع أن يبلغ الفارق بين المسافات الأفقية d3-d1 و d4-d2 3 مم بحد أقصى في نطاق مسافة قياس يبلغ 5 متر.

5.3.7 مراجعة تقوس الخط الأفقي 14 15

1. ضع الجهاز على طرف مكان ما بطول 10 متر على الأقل.
ملحوظة يجب أن تكون الأرضية مستوية وأفقية.
2. قم بتشغيل جميع أشعة الليزر.

3. قم بتثبيت لوحة تصويب على مسافة لا تقل عن 10 متر من الجهاز، بحيث تتكون نقطة تقاطع خطوط الليزر في مركز لوحة التصويب (d0) ويمر الخط الرأسي للوحة التصويب عبر منتصف خط الليزر الرأسي تماما.

4. على الأرضية ضع علامة بلوحة التصويب مرجعي على نقطة المنتصف لشعاع ضبط التعامد السفلي.

5. أدر الجهاز بزاوية 45°، في اتجاه عقارب الساعة بالنظر من أعلى. يجب أن يظل شعاع ضبط التعامد السفلي في مركز التقاطع المرجعي.

6. ثم ضع علامة بلوحة التصويب على نقطة القياس (d1) حيث يصيب خط الليزر الأفقي الخط الرأسي بلوحة التصويب.

7. عندئذ أدر الجهاز بزاوية 90° عكس اتجاه عقارب الساعة. يجب أن يظل شعاع ضبط التعامد السفلي في مركز التقاطع المرجعي.

8. ثم ضع علامة بلوحة التصويب على نقطة القياس (d2) حيث يصيب خط الليزر الأفقي الخط الرأسي بلوحة التصويب.

9. قم بقياس المسافات الرأسية التالية: d0-d1 و d0-d2 و d1-d2.

ملحوظة يجب ألا تزيد أكبر مسافة رأسية مقاسة على 5 مم بحد أقصى في نطاق مسافة قياس يبلغ 10 متر.

6.3.7 مراجعة الخط الرأسي 16

1. ضع الجهاز على ارتفاع يبلغ 2 متر.
2. قم بتشغيل الجهاز.

1.1.3.7 حساب الدقة

$$R = \frac{10}{RH [m]} \times \frac{(d1 + d2) [mm]}{4} \quad (1)$$

$$R = \frac{30}{RH [ft]} \times \frac{(d1 + d2) [inch]}{4} \quad (2)$$

الناتج (R) للمعادلة (RH=ارتفاع المكان) منسوب إلى درجة دقة "بالمليمتر لكل 10 متر" (معادلة (1)). حيث ينبغي أن يقع هذا الناتج (R) في نطاق مواصفات الجهاز والبالغ 3 مم لكل 10 متر.

2.3.7 مراجعة استواء شعاع الليزر الأمامي 10

1. ضع الجهاز على مساحة مستوية وأفقية، على مسافة حوالي 20 سم من الجدار (A) ووجه شعاع الليزر على الجدار (A).

2. حدد نقطة تقاطع خطي الليزر بعلامة + على الجدار (A).

3. أدر الجهاز بزاوية 180° وحدد نقطة تقاطع خطي الليزر بعلامة + على الجدار المقابل (B).

4. ضع الجهاز على مساحة مستوية وأفقية، على مسافة حوالي 20 سم من الجدار (B) ووجه شعاع الليزر على الجدار (B).

5. حدد نقطة تقاطع خطي الليزر بعلامة + على الجدار (B).

6. أدر الجهاز بزاوية 180° وحدد نقطة تقاطع خطي الليزر بعلامة + على الجدار المقابل (A).

7. قم بقياس المسافة d1 بين 1 و 4 والمسافة d2 بين 2 و 3.

8. ضع علامة على نقطة المنتصف بين المسافة d1 و d2.

إذا تواجدت نقاط القياس المرجعية 1 و 3 على جوانب مختلفة من نقطة المنتصف، فاطرح المسافة d2 من المسافة d1.

إذا تواجدت نقاط القياس المرجعية 1 و 3 على نفس الجانب من نقطة المنتصف، فأضف المسافة d1 إلى المسافة d2.

9. قم بقسمة الناتج على ضعف قيمة طول المكان. أقصى خطأ مسموح به هو 3 مم لكل 10 متر.

3.3.7 مراجعة استواء الأشعة الجانبية 10

كرر هذه العملية واحتسب درجة الدقة مع كل واحد من الشعاعين الموجّهين كما هو مشروع في موضوع 7.3.2.

4.3.7 مراجعة التعامد (أفقيا) 11 12 13

1. ضع الجهاز بحيث يمر شعاع القياس السفلي على مركز التقاطع المرجعي في وسط حيز المكان على مسافة حوالي 5 متر من الجدران، بحيث يمر الخط الرأسي للوحة التصويب الأولى a عبر منتصف خطي الليزر الرأسيين تماما.

2. قم بتثبيت لوحة تصويب أخرى b، أو لوحة ورقية مثبتة في منتصف المسافة. ضع علامة تحديد لنقطة المنتصف (d1) الخاصة بالشعاع الأيمن الموجّه.

3. أدر الجهاز بزاوية 90°، في اتجاه عقارب الساعة بالنظر من أعلى تماما. يجب أن يظل شعاع ضبط التعامد السفلي في مركز التقاطع المرجعي بينما يجب أن يمر مركز الشعاع الموجّه يسارا عبر الخط الرأسي للوحة التصويب تماما.

3. ضع لوحة التصويب الأولى T1 (الرأسية) على مسافة 2,5 متر من الجهاز وعلى نفس الارتفاع (2 متر). بحيث يصيب شعاع الليزر الرأسي اللوحة ثم ضع علامة على هذا الموضع.
 4. عندئذ ضع لوحة التصويب الثانية T2 على مسافة 2 متر أسفل لوحة التصويب الأولى، بحيث يصيب شعاع الليزر الرأسي اللوحة ثم ضع علامة على هذا الموضع.
 5. ضع علامة على الموضع 2 على الجانب المقابل من تجهيزة الاختبار (العكسية المماثلة) على خط الليزر على الأرضية على مسافة تبلغ 5 متر من الجهاز.
 6. عندئذ ضع الجهاز على الموضع 2 المحدد بعلامة توا على الأرض. قم بمحاذاة شعاع الليزر بالنسبة للوحات التصويب T1 و T2 بحيث يصيب لوحات التصويب بالقرب من خط المركز.
 7. قم بقراءة المسافة D1 و D2 لكل لوحة تصويب واحسب الفارق (D = D1 - D2).
- ملحوظة** تأكد من وضع لوحتي التصويب بشكل متواز وتواجههما على نفس المستوى الرأسي. (الموازنة الأفقية يمكن أن تؤدي لخطأ في القياس).
- في حالة زيادة الفارق D على 3 مم يجب ضبط الجهاز لدى مركز إصلاح Hilti.

8 العناية والصيانة

1.8 التنظيف والتجفيف

1. انفخ الغبار لإزالته عن الزجاج.
2. لا تلمس زجاج العدسات بأصابعك.
3. عند التنظيف احرص على استخدام قطعة قماش نظيفة لينة، وعند اللزوم يمكن ترطيبها بكحول خالص أو ببعض الماء.
4. **ملحوظة** لا تستخدم أية سوائل أخرى لما قد تتسبب فيه من الإضرار بالأجزاء البلاستيكية.
5. تراعى قيم درجات الحرارة القصوى المسموح بها عند تخزين جهازك، وخصوصاً في الشتاء / الصيف، عند الاحتفاظ بالجهاز داخل السيارة (-25° م حتى +63° م (13° حتى +145° ف)).

ar

3.8 النقل

عند نقل أو شحن الجهاز استخدم حقيبة شحن Hilti أو عبوة بنفس الجودة.

خطر

احرص دائماً على شحن الجهاز بالبريد بدون البطاريات.

4.8 خدمة المعايرة من Hilti

ننصح بفحص الأجهزة بشكل دوري في إطار الاستفادة من خدمة المعايرة التي تقدمها Hilti، وذلك لضمان اعتمادية الأجهزة طبقاً للمواصفات والمتطلبات القانونية.

ونحيطكم علماً أن خدمة المعايرة من Hilti تمت تصرفكم دائماً، إلا أنه يُنصح بإجرائها مرة واحدة في السنة على الأقل.

ومن ضمن فعاليات خدمة المعايرة من Hilti التأكد في يوم الفحص من مطابقة مواصفات الجهاز محل الفحص للمواصفات الفنية الواردة في دليل الاستعمال.

وفي حالة وجود اختلافات عن مواصفات الجهة الصانعة يعاد ضبط أجهزة القياس المستخدمة من جديد. وبعد الضبط والفحص يتم وضع شارة معايرة على الجهاز مع تأكدها بشهادة معايرة كتابية للتدليل على أن الجهاز يعمل في نطاق مواصفات الجهة الصانعة.

شهادات المعايرة ضرورية للشركات الحاصلة على شهادة الأيزو ISO 900X.

وسيسر أقرب مركز Hilti أن يقدم لك المزيد من المعلومات بهذا الشأن.

2.8 التخزين

أخرج الأجهزة المبللة من عبواتها. قم بتنظيف وتجفيف الجهاز وصدوق التخزين والملحقات التكميلية (في درجة حرارة لا تزيد على 63°م/145° ف). ولا تقم بتعبئة الجهاز إلا بعد جفافه تماماً، وبعد ذلك قم بتخزينه جافاً.

بعد تخزين أو نقل الجهاز لفترة طويلة نسبياً قم بعمل قياس اختبائي قبل الاستخدام.

برجاء إخراج البطاريات من الجهاز عند الرغبة في تخزينه لفترة طويلة نسبياً. البطاريات المتحللة يمكن أن تلتف الجهاز.

9 تفصي الأخطاء

الخطأ	السبب المحتمل	التغلب عليه
تعذر تشغيل الجهاز.	البطارية فارغة الشحن.	استبدل البطارية.
	أقطاب البطارية موضوعة بشكل خاطئ.	ركب البطارية بشكل صحيح.
	مبيت البطارية غير مغلق.	أغلق مبيت البطارية.
	عطل في الجهاز أو في مفتاح الاختيار.	قم بإصلاح الجهاز لدى خدمة Hilti.
بعض أشعة الليزر لا تعمل.	عطل في مصدر الليزر أو وحدة التحكم في الليزر.	قم بإصلاح الجهاز لدى خدمة Hilti.

الخطأ	السبب المحتمل	التغلب عليه
يمكن تشغيل الجهاز ولكن لا يمكن رؤية شعاع ليزر.	عطل في مصدر الليزر أو وحدة التحكم في الليزر.	قم بإصلاح الجهاز لدى خدمة Hilti.
	درجة الحرارة مرتفعة للغاية أو منخفضة للغاية	اترك الجهاز يبرد أو يسخن
الضبط الأوتوماتيكي للاستواء لا يعمل.	الجهاز منصوب على منصة مائلة للغاية.	انصب الجهاز بشكل مستو.
	عطل بمستشعر الميل.	قم بإصلاح الجهاز لدى خدمة Hilti.

10 التكوين

تحذير

يمكن أن يؤدي التخلص من التجهيزات بشكل غير سليم إلى النتائج التالية:
 عند حرق الأجزاء البلاستيكية تنشأ غازات سامة يمكن أن تتسبب في إصابة الأشخاص بأمراض.
 كما يمكن أن تنفجر البطاريات إذا تلفت أو تعرضت لسخونة شديدة وعندئذ تتسبب في التعرض لمخاطر تسمم أو حروق أو اكتواءات أو تعرض البيئة للتلوث.
 وفي حالة التخلص من التجهيزات بتهاون فإنك بذلك تتيج للأخريين استخدامها في غير أغراضها. وعندئذ يمكن أن تتعرض أنت والأخريين لإصابات بالغة وتعرض البيئة كذلك للتلوث.



أجهزة Hilti مصنوعة بنسبة كبيرة من مواد قابلة لإعادة التدوير مرة أخرى. يشترط لإعادة التدوير أن يتم فصل الغامات بشكل سليم فينا. مراكز Hilti في كثير من الدول مستعدة بالفعل لاستعادة جهازك القديم على سبيل الانتفاع به. توجه بأسئلتك لخدمة عملاء Hilti أو مستشار مركز البيع.

لدول الاتحاد الأوروبي فقط

لا تلق أجهزة القياس الكهربائية ضمن القمامة المنزلية!

طبقاً للمواصفة الأوروبية بخصوص الأجهزة الكهربائية والإلكترونية القديمة وما يقابل هذه المواصفة في القوانين المحلية يجب تجميع الأجهزة الكهربائية المستعملة بشكل منفصل وإعادة تدويرها بشكل لا يضر بالبيئة.

تخلص من البطاريات طبقاً للوائح المحلية.



11 ضمان الحبة الصانعة للأجهزة

في حالة وجود أية استفسارات بخصوص شروط الضمان، يرجى التوجه إلى وكيل HILTI المحلي الذي تتعامل معه.

12 شهادة المطابقة للمواصفات الأوروبية (الأصلية)

المطبوعة الفنية :-

Hilti Entwicklungsgesellschaft mbH
Zulassung Elektrowerkzeuge
Hiltistrasse 6
Kaufering 86916
Deutschland

المسمى:	جهاز المساحة المزودج بالليزر
مسمى الطراز:	PMC 46
سنة الصنع:	2009

نقر على مسئوليتنا الفردية بأن هذا المنتج متوافق مع المواصفات والمعايير التالية: حتى 19 أبريل 2016: 2004/108/EC, بدءاً من 20 أبريل 2016: 2014/30/EU, 2011/65/EU, EN ISO 12100.

**Hilti Corporation, Feldkircherstrasse 100,
FL-9494 Schaan**



Edward Przybyłowicz
Head of BU Measuring Systems

BU Measuring Systems

06/2015



Paolo Luccini
Head of BA Quality and Process
Management
Business Area Electric Tools &
Accessories
06/2015

ar

ORIJİNAL KULLANIM KILAVUZU

PMC 46 Kombi lazer

Çalıştırmadan önce kullanım kılavuzunu mutlaka okuyunuz.

Bu kullanım kılavuzunu daima aletle birlikte muhafaza ediniz.

Aleti, sadece kullanım kılavuzu ile birlikte başka kişilere veriniz.

İçindekiler	Sayfa
1 Genel bilgiler	118
2 Tanımlama	119
3 Aksesuar	120
4 Teknik veriler	120
5 Güvenlik uyarıları	121
6 Çalıştırma	122
7 Kullanım	122
8 Bakım ve onarım	124
9 Hata arama	125
10 İmha	125
11 Aletlerin üretici garantisi	126
12 AB Uygunluk açıklaması (Orijinal)	126

1 Sayıların her biri bir resme atanmıştır. İlgili resimleri kullanım kılavuzunun başlangıcında bulabilirsiniz. Bu kullanım kılavuzunun metninde »alet« daima kombi lazer PMC 46'yı belirtir.

Alet parçaları, kullanım ve gösterge elemanları 1

- 1 Açma tuşu
- 2 Işıklı diyot
- 3 Salingaç
- 4 Çıkarılabilir ayak
- 5 Arka taraf

1 Genel bilgiler

1.1 Uyarı metinleri ve anlamları

TEHLİKE

Ağır vücut yaralanmalarına veya doğrudan ölüme sebep olabilecek tehlikeler için.

İKAZ

Ağır vücut yaralanmalarına veya ölüme sebep olabilecek olası tehlikeli durumlar için.

DİKKAT

Hafif vücut yaralanmalarına veya maddi hasarlara yol açabilecek olası tehlikeli durumlar için.

UYARI

Kullanım uyarıları ve kullanım ile ilgili diğer gerekli bilgiler.

1.2 Piktogramların açıklaması ve diğer uyarılar

İkaz işaretleri



Genel tehlikelere karşı uyarı

Semboller



Kullanmadan önce kullanım kılavuzunu okuyunuz



Aletler ve piller çöpe atılarak imha edilmemelidir.



KCC-REM- HLT-PMC46

Alette



Işın kesilmemelidir.

ABD lazer ikaz levhaları CFR 21 § 1040 (FDA)'ya göredir.

Alette



IEC/EN 60825-1:2007 uyarınca lazer sınıfı 2

Tanımlama detaylarının alet üzerindeki yeri

Tip tanımı ve model tanımı aletinizin tip plakası üzerindedir. Bu verileri kullanım kılavuzunuza aktarınız ve temsilcilik veya servislerimize yönelik sorularınızda her zaman bu verileri hazır bulundurunuz.

Tip:

Seri no:

2 Tanımlama

2.1 Usulüne uygun kullanım

PMC 46 bir kişinin tek başına hızlı ve doğru hıza tutması, 90°'lik bir açıyı aktarması, yatay kot alması ve hizalama işlemlerini yapması için otomatik kot almalı bir kombi lazerdir. Aletin iki çizgisi (yatay ve dikey) ve beş noktası (üstte, altta, sağda, solda ve çizgi kesişme noktası) vardır. Çizgi ve kesişme noktasının yaklaşık 10 m'lik bir erişim mesafesi vardır. Diğer bütün noktaların erişim mesafesi yaklaşık 30 m'dir. Erişim mesafesi ortam ışığına bağlıdır.

Alet terchen iç mekanlarda kullanım için öngörülmüştür ve bir motorlu aksenal lazer elemanı değildir.

Dış kullanımlarda ortam koşullarının, iç mekandakine uygun olmasına dikkat edilmelidir. Olası kullanımlar şunlardır:

Bölme duvarları konumunun işaretleri (dik açılı ve dikey düzeyde).

Dayanak parçalarının hizalanması / Diğer yapı elemanlarının üç aksta yerleştirilmesi.

Dik açılarının kontrolü ve taşınması.

Zeminde işaretli noktalardan tavana aktarılması.

Kullanım kılavuzundaki çalıştırma, bakım ve koruma bilgilerine uyunuz.

Eğitim görmemiş personel tarafından uygunsuz işlem yapılır veya usulüne uygun kullanılmazsa, alet ve yardımcı gereçlerden dolayı tehlike oluşabilir.

2.2 Özellikler

PMC 46, 5° içinde bütün yönlerde otomatik kot alır.

Otomatik kot alma süresi sadece yaklaşık 3 saniyedir

Otomatik kot alma alanı aşılrırsa (lazer ışınları yanıp söner) kombi lazer bir "Kot alma alanı dışında" uyarı sinyali verir.

PMC 46'nın kullanımı kolay, uygulaması kolay, gövdesi sağlam plastiktendir ve küçük boyutları ve düşük ağırlığı sayesinde kolay taşınabilir.

Alet, lazer dedektörü PMA 31 ile kullanılabilir.

Alet normal modda 15 dakika sonra kapanır, sürekli işletim modu dört saniye süre ile açma tuşuna basılarak mümkündür.

2.3 Kartonda kombi lazer teslimat kapsamı

- 1 Kombi lazer
- 1 Takım çantası
- 4 Aküler
- 1 Kullanım kılavuzu
- 1 Üretici sertifikası

2.4 Takım çantasında kombi lazer teslimat kapsamı

- 1 Kombi lazer
- 1 Takım çantası
- 4 Aküler
- 1 Kullanım kılavuzu
- 1 Üniversal adaptör
- 1 Üretici sertifikası
- 1 Üç ayak

2.5 İşletim mesajları

Işıklı diyot	Işıklı diyot yanmıyor.	Alet kapalı.
	Işıklı diyot yanmıyor.	Piller boşaldı.
	Işıklı diyot yanmıyor.	Piller yanlış takılmış.
	Işıklı diyot sabit yanıyor.	Lazer ışını açık. Alet çalışıyor.
	Işıklı diyot her 10 saniyede iki kez yanıp sönüyor.	Piller boşalmak üzere.
	Işıklı diyot yanıp sönüyor.	Aletteki sıcaklık 50°C (122°F) üzerinde veya -10°C (14°F) değeri altında (lazer ışını yanmıyor.)
Lazer ışını	Lazer ışını her 10 saniyede iki kez yanıp sönüyor.	Piller boşalmak üzere.
	Lazer ışını yüksek frekansta yanıp sönüyor.	Alet otomatik kot alamıyor. (5° otomatik kot alma hariç).
	Lazer ışını her 2 saniyede iki kez yanıp sönüyor.	Alet otomatik kot alamıyor (veya işletim türü eğimli çizgi).

3 Aksesuar

Tanım	Kısa işaret	Tanımlama
Üç ayak	PMA 20	
Hedef plakası	PMA 54/55	
Hedef plakası	PRA 50/51	
Lazer dedektörü	PMA 31	
Manyetik tutucu	PMA 74	
Teleskopik sıkıştırma çubuğu	PUA 10	
Kollu kelepçe	PMA 25	
Üniversal adaptör	PMA 78	
Hilti takım çantası	PMC 46	
Lazer koruma gözlüğü	PUA 60	Bu lazer koruma gözlüğü değildir ve gözleri lazer ışınlarına karşı korumaz. Gözlük, renkleri kısıtladığından trafikte kullanılmamalı ve sadece PMC ile çalışırken kullanılmalıdır.

4 Teknik veriler

Teknik değişiklik hakkı saklıdır!

Erişim mesafesi noktaları	30 m (98 ft)
Erişim mesafesi çizgileri ve kesişme noktası	10 m (30 ft)
Hassasiyet ¹	10 m'de ±2 mm (33 fitte ±0.08 inç)
Otomatik kot alma süresi	3 s
Lazer sınıfı	Sınıf 2, görünür, 635 nm, ±10 nm (IEC/EN 60825-1:2007); class II (CFR 21 §1040 (FDA))
Işık çapı	Mesafe 5 m: < 4mm Mesafe 20 m: < 16mm

¹ Çok yüksek sıcaklık dalgalanmaları, nem, şok, düşme vs. gibi nedenlerle hassasiyet etkilenebilir. Aksi belirtilmediyse, cihaz standart ortam koşulları (MIL-STD-810F) altında ayarlanmış ve kalibre edilmiştir.

Çizgi kalınlığı	Mesafe 5 m: < 2,2mm
Kendini ayarlama	±5° (tipik)
Otomatik kendiliğinden kapatma	Devreye alındı: 15 dak
Çalışma durumu göstergesi	LED ve lazer ışını
Güç kaynağı	AA Hücreler, Alkali piller: 4
Çalışma süresi (2 nokta ve 1 çizgi)	Alkali piller 2.500 mAh, Sıcaklık +25 °C (+77 °F): 20 sa (tipik)
Çalışma sıcaklığı	Min. -10 °C / Maks. +50 °C (+14 ile 122°F arası)
Depolama sıcaklığı	Min. -25 °C / Maks. +63 °C (-13 ile 145°F arası)
Toz ve püskürtme suyu koruması (pil bölmesi hariç)	IP 54 - IEC 60529 uyarınca
Ayak dişlisi (alet)	UNC¼"
Ayak dişlisi (ayak)	BSW 5/8 "UNC¼"
Ağırlık	ayaklı ve pilsiz: 0,413 kg (0.911 lbs)
Boyutlar	ayaklı: 140 mm X 73 mm X 107 mm ayaksız: 96 mm X 65 mm X 107 mm

¹ Çok yüksek sıcaklık dalgalanmaları, nem, şok, düşme vs. gibi nedenlerle hassasiyet etkilenebilir. Aksi belirtilmediyse, cihaz standart ortam koşulları (MIL-STD-810F) altında ayarlanmış ve kalibre edilmiştir.

5 Güvenlik uyarıları

Kullanım Kılavuzunun her bölümünde bulunan güvenlik tekniği uyarılarının yanında aşağıdaki kurallar her zaman uygulanmalıdır.

5.1 Genel güvenlik önlemleri

- Ölçümler/Kullanmadan önce aletlerin doğruluğunu kontrol ediniz.
- Eğitim görmemiş personel tarafından uygunsuz işlem yapılır, usulüne uygun kullanılmazsa, alet ve yardımcı gereçlerinden dolayı tehlike oluşabilir.
- Yaralanma tehlikelerini önlemek için sadece orijinal Hilti aksesuar ve ilave aletlerini kullanınız.
- Alette manipulasyonlara veya değişikliklere izin verilmez.
- Kullanım kılavuzundaki çalıştırma, bakım ve koruma bilgilerine dikkat ediniz.
- Hiçbir emniyet tertibatını devreden çıkarmayınız, ayrıca hiçbir uyarı ve ikaz levhasını çıkarmayınız.
- Çocukları lazer aletlerinden uzak tutunuz.
- Çevre etkilerini dikkate alınız. Aleti yağmurda bırakmayınız, nemli ve ıslak ortamlarda kullanmayınız. Aleti yangın veya patlama tehlikesi olan bir yerde kullanmayınız.
- Kullanmadan önce aleti kontrol ediniz. Alet hasarlı ise, bir Hilti Servisi'ne tamir ettiriniz.
- Bir düşme veya diğer mekanik etkilerden sonra aletin düzgün çalışıp çalışmadığı kontrol edilmelidir.
- Alet çok düşük sıcaklıktan daha sıcak bir ortama getirildiğinde veya tam tersi olduğunda ortam şartlarına uygun hale getirilmelidir.
- Adaptör ile kullanımda aletin sıkı bir şekilde vidalandığından emin olunmalıdır.

- Hatalı ölçümü önlemek için lazer çıkış camları temiz tutulmalıdır.
- Alet, zorlu inşaat yeri kullanımı için tasarlanmış olsa da, diğer optik ve elektrikli aletler (dürbün, gözlük, fotoğraf makinesi) gibi özenle bakımı yapılmalıdır.
- Alet nem almaya karşı korumalı olmasına rağmen, aleti taşıma çantasına koymadan önce kurulumunuz.
- Doğruluğunu kullanım sırasında birçok defa kontrol ediniz.

5.2 Çalışma yerlerinin usulüne göre donanımı

- Ölçüm yerini emniyete alınız ve aleti ayarlarken ışınların başka kişilere veya kendi üzerinize gelmemesine dikkat ediniz.
- Merdiven üzerindeki doğrultma çalışmalarında aşırı vücut hareketlerinden sakınınız. Güvenli bir duruş sağlayınız ve her zaman dengeli durunuz.
- Cam veya diğer nesnelerin içinden yapılan ölçümler, ölçüm sonuçlarını yanıltabilir.
- Aletin düz ve stabil bir yüzeye kurulmasına dikkat edilmelidir (titreşimsiz!).
- Aleti sadece belirtilen uygulama sınırları içerisinde kullanınız.
- Çalışma alanında birden fazla lazer kullanılırsa, alet ışınlarının diğerleriyle karışmamasını sağlayınız.
- Miknatıslar hassasiyeti etkileyebilir, bu nedenle yakında herhangi bir miknatıs bulunmamalıdır. Hilti universal adaptör ile bağlantılı olarak etki söz konusu değildir.

- h) **Dedektör ile çalışırken bunu, çeliğe tam dik tutmalısınız.**
- i) Alet, tıbbi aletlerin yakınında kullanılmamalıdır.

5.3 Elektromanyetik uyumluluk

UYARI

Sadece Kore için: Bu alet yerleşim bölgelerindeki elektromanyetik dalgalara uygundur (Sınıf B). Esas olarak yerleşim bölgelerindeki kullanımlar için öngörülmüştür, ama farklı alanlarda da kullanılması mümkündür.

Alet geçerli yönergelerin en sıkı taleplerini karşılamasına rağmen Hilti, hatalı işleme neden olabilecek yüksek ışınlama dolayısıyla aletin hasar görmesini engelleyemez. Bu veya emin olmadığınız diğer durumlarda kontrol ölçümleri yapılmalıdır. Aynı zamanda Hilti, diğer aletlerin (örn. uçaklardaki navigasyon donanımları) etkilenmemesini garanti edemez.

5.4 Lazer sınıfı 2/ class II aletler için lazer sınıflandırması

Satış versiyonuna bağlı olarak alet IEC60825-1:2007 / EN60825-1:2007 uyarınca lazer sınıfı 2'ye ve CFR 21 § 1040 (FDA) uyarınca Class II'ye karşılık gelir. Bu aletler başka koruyucu önlemler olmadan kullanılabilir. Göz, lazer ışınının olası kısa süreli temasına karşı göz kapağı koruma refleksi ile korunur. Bu göz kapağı koruma refleksi ancak, ilaçlar, alkol veya uyuşturucudan etkilenebilir. Buna rağmen güneşte

olduğu gibi, doğrudan ışık kaynağına bakılmamalıdır. Lazer ışını kişilere doğru tutulmamalıdır.

5.5 Elektrik

- Sevkiyat için pilleri izole ediniz veya çıkartınız.
- Çevreye zarar vermemek için alet, ülkeye özgü direktifler doğrultusunda imha edilmelidir. Tereddüt ettiğiniz durumlarda üreticinize danışınız.**
- Piller çocukların elleri ile temas etmemelidir.**
- Pilleri aşırı ısıtmayınız ve ateşe atmayınız.** Piller patlayabilir ve toksinli maddeler ortaya çıkabilir.
- Pilleri şarj etmeyiniz.**
- Pilleri alete lehimlemeyiniz.**
- Pilleri kısa devre ettirerek deşarj etmeyiniz, bu sebeple piller aşırı ısınabilir ve yanık kabarcıkları oluşabilir.**
- Pilleri açmayınız ve aşırı mekanik yükte bırakmayınız.**
- Hasarlı pilleri kullanmayınız.**
- Yeni ve eski pilleri karıştırmayınız. Farklı üreticilerin pillerini veya farklı tip tanımlı pilleri kullanmayınız.**

5.6 Sıvılar

Yanlış kullanımda pilden/aküden sıvı çıkabilir. **Bunlar ile teması önleyiniz. Yanlışlıkla temasta su ile durulayınız. Sıvı gözlere temas ederse, bol su ile yıkayınız ve ayrıca doktor yardımını isteyiniz.** Dışarı akan sıvı cilt tahrişine ve yanmalarına yol açabilir.

6 Çalıştırma



6.1 Pillerin takılması 2

TEHLİKE

Sadece yeni piller kullanınız.

- Ayağı aletten çıkarınız.
- Pil bölmesini açınız.
- Pilleri paketten çıkarınız ve doğrudan alete takınız. **UYARI** Aletler sadece Hilti tarafından önerilen piller ile çalıştırılabilir.
- Kutuların aletin altında bulunan açıklamalara göre doğru ayarlandığını kontrol ediniz.
- Pil bölmesini kapatınız. Doğru bir şekilde kilitletiğinizden emin olunuz.
- Ayağı gerekirse tekrar alete takınız.

7 Kullanım



UYARI

En yüksek hassasiyete erişmek için çizgiyi dikey, düz bir yüzeye yansıtınız. Aleti düz zemine 90° ile kurunuz.

7.1 Kullanım

7.1.1 Lazer ışınlarının açılması

Açma tuşuna bir kez basınız.

7.1.2 Alet / Lazer ışınlarının kapatılması

Lazer ışını görünmeye ve ışıklı diyot sönmeye kadar açma tuşuna basınız.

UYARI

Lazer ışını 15 dakika sonra alet otomatik olarak kapanır.

7.1.3 Devreyi kesme otomatığının devre dışı bırakılması

Lazer ışını onay için üç kez yanıp sönene kadar açma tuşunu basılı tutunuz (yaklaşık 4 saniye).

UYARI

Açma tuşuna basıldığında veya pillerin gücü azaldığında alet kapanır.

7.1.4 Eğimli çizgi fonksiyonu

1. Aleti, arka tarafa koyunuz
Alet kot almamıştır.
Alet iki saniyelik aralıklarla yanıp söner.

7.1.5 Lazer dedektörü PMA 31 ile kullanım

Daha fazla bilgi için PMA 31 kullanım kılavuzuna bakınız.

7.2 Kullanım örnekleri

7.2.1 Yükseklik aktarımı **8**

7.2.2 Mekan bölümlenmesi için portatif yapı profilinin düzenlenmesi **4**

7.2.3 Boru hatlarının dikey hizalanması **5**

7.2.4 Isıtma elemanlarının hizalanması **6**

7.2.5 Kapı ve pencere çerçevelerinin hizalanması **7**

7.2.6 Aydınlatma sisteminin düzenlenmesi **8**

7.3 Kontrol

7.3.1 Lazer noktasının kontrol edilmesi **9**

1. Yüksek bir mekana bir zemin işareti (bir artı işareti) koyunuz (örneğin 5-10 m yüksekliğindeki bir merdivende).
2. Aleti yatay bir düzlüğe koyunuz.
3. Aleti devreye alınız.
4. Aleti alt lazer ışını ile kesişme noktasının merkezine getiriniz.
5. Tavandaki dikey lazer ışınının noktasını işaretleyiniz. Bunun için önce tavana bir kağıt sabitleyiniz.
6. Aleti 90° döndürünüz.
UYARI Alt lazer ışını kesişme noktasının merkezinde kalmalıdır.
7. Tavandaki dikey lazer ışınının noktasını işaretleyiniz.
8. 180° ve 270° döndürerek işlemi tekrarlayınız.
UYARI 4 bileşke noktası d1 (1-3) ve d2 (2-4) köşegenlerinin kesişme noktasının tam lazer noktasını işaretlediği çemberi belirler.
9. 7.3.1.1 numaralı bölüme tarif edildiği gibi hassasiyeti hesaplayınız.

7.3.1 Hassasiyetin hesaplanması

$$R = \frac{10}{RH [m]} \times \frac{(d1 + d2) [mm]}{4} \quad (1)$$

$$R = \frac{30}{RH [ft]} \times \frac{(d1 + d2) [inch]}{4} \quad (2)$$

Formülün (RH=Mekan yüksekliği) sonucu (R) "10 m'de mm" hassasiyetine bağlıdır (formül(1)). Bu sonuç (R) aletin spesifikasyonu içinde 10 m'de 3 mm olmalıdır.

7.3.2 Ön lazer ışını kot alma kontrolü **10**

1. Aleti duvardan (A) yaklaşık 20 cm uzağa, yatay bir düzlüğe koyunuz ve lazer ışını duvara (A) getiriniz.
2. Lazer çizgisinin kesişme noktasını bir artı işareti ile duvara (A) işaretleyiniz.
3. Aleti 180° döndürünüz ve lazer çizgilerinin kesişme noktasını bir artı işareti ile karşıda bulunan duvara (B) işaretleyiniz.
4. Aleti duvardan (B) yaklaşık 20 cm uzağa, yatay bir düzlüğe koyunuz ve lazer ışını duvara (B) getiriniz.
5. Lazer çizgisinin kesişme noktasını bir artı işareti ile duvara (B) işaretleyiniz.
6. Aleti 180° döndürünüz ve lazer çizgilerinin kesişme noktasını bir artı işareti ile karşıda bulunan duvara (A) işaretleyiniz.
7. 1 ile 4 arasındaki d1 ve 2 ile 3 arasında d2 mesafesini ölçünüz.
8. d1 ve d2 orta noktasını işaretleyiniz.
1 ve 3 referans noktaları orta noktanın farklı taraflarında bulunuyorsa d2'yi d1'den çıkartınız.
1 ve 3 referans noktaları orta noktanın aynı tarafında bulunuyorsa d1'i d2'ye ekleyiniz.
9. Sonucu mekan uzunluğunun çift değerine bölünüz.
10 m'deki maksimum hata 3 mm'dir.

7.3.3 Yan ışınların kot alma kontrolü **10**

7.3.2'de açıklandığı gibi her iki ışın ile işlemi ve hassasiyet hesabını tekrarlayınız.

7.3.4 Dik açı kontrolü (yatay) **11 12 13**

1. Birinci hedef plakasının a dikey çizgisini, tam olarak dikey lazer çizgilerinin ortasından geçmesi için aleti alttaki lazer ışını ile bir odanın ortasına, duvarlara yaklaşık 5 m mesafe ile, referans kesişme noktası merkezine konumlandırınız.
2. Başka bir hedef plakası b veya sağlam bir kağıdı ortaya sabitleyiniz. Sağdaki açılı ışının orta noktasını (d1) işaretleyiniz.
3. Aletiyükarıdan bakınca saat ibresi yönünde 90° döndürünüz. Alt lazer ışını, referans kesişme noktasının merkezinde kalmalı ve soldaki açılı ışının merkezi tam olarak hedef plakasının (a) dikey çizgisinden geçmelidir.
4. Sağdaki açılı ışının orta noktasını (d2) hedef plakası c üzerinde işaretleyiniz.

5. Adım 7'deki hedef plakası/sabit kağıt üzerinde lazer çizgilerinin kesişme noktasının orta noktasını (d3) işaretleyiniz.
UYARI 5 m ölçüm mesafesindeki d1 ve d3 arasındaki yatay mesafe en fazla 3 mm olabilir.
6. Aleti 180° döndürünüz, yukarıdan bakınca saat ibresi yönünde. Alt lazer ışını, referans kesişme noktasının merkezinde kalmalı ve sağdaki açılı ışının merkezi tam olarak birinci hedef plakasının (a) dikey çizgisinden geçmelidir.
7. Soldaki açılı ışının orta noktasını (d4) hedef plakası c üzerinde işaretleyiniz.
UYARI 5 m ölçüm mesafesindeki d2 ve d4 arasındaki yatay mesafe en fazla 3 mm olabilir.
UYARI Eğer d3, d1'in sağında ise, d1-d3 ve d2-d4'ün yatay mesafesi 5m'lik bir ölçüm mesafesinde en fazla 3 mm olabilir.
UYARI Eğer d3, d1'in solunda ise, d1-d3 ve d2-d4'ün yatay mesafeleri arasındaki fark 5m'lik bir ölçüm mesafesinde en fazla 3 mm olabilir.

7.3.5 Yatay çizginin eğriliğinin kontrol edilmesi 14 15

1. Aleti uzunluğu en az 10 m olan bir mekanın kenarına yerleştiriniz.
UYARI Zemin düz ve yatay olmalıdır.
2. Bütün lazer ışınlarını açınız.
3. Lazer çizgilerinin kesişme noktasının hedef plakası (d0) merkezinde görünmesi ve hedef plakasının dikey çizgisinin tam olarak dikey lazer çizgisinin ortasından geçmesi için aletin en az 10 m uzağına bir hedef plakası sabitleyiniz.
4. Referans kesişme noktası ile zeminde alt lazer ışınının orta noktasını işaretleyiniz.
5. Aleti 45° döndürünüz, yukarıdan bakınca saat ibreleri yönünde. Alt lazer ışını referans kesişme noktasının merkezinde kalmalıdır.

6. Ardından hedef plakasında, yatay lazer çizgisinin hedef plakasının dikey çizgisi ile kesiştiği noktayı (d1) işaretleyiniz.
7. Şimdi aleti saat yönü tersinde 90° döndürünüz. Alt lazer ışını referans kesişme noktasının merkezinde kalmalıdır.
8. Ardından hedef plakasında, yatay lazer çizgisinin hedef plakasının dikey çizgisi ile kesiştiği noktayı (d2) işaretleyiniz.
9. Aşağıdaki dikey mesafeleri ölçünüz: d0-d1, d0-d2 ve d1-d2.
UYARI 10 m ölçüm mesafesindeki ölçülen en büyük dikey mesafe en fazla 5 mm olabilir.

7.3.6 Dikey çizginin kontrol edilmesi 16

1. Aleti 2m'lik yükseklikte konumlandırınız.
2. Aleti devreye alınız.
3. Birinci hedef plakasını T1 (dikey) aletten 2,5m uzakta ve aynı yükseklikte (2m) konumlandırınız. Bu şekilde dikey lazer ışını plakaya gelmelidir. Bu pozisyonu işaretleyiniz.
4. Şimdi ikinci hedef plakasını T2 birinci hedef plakasının 2m altına konumlandırınız. Bu şekilde dikey lazer ışını plakaya gelmelidir. Bu pozisyonu işaretleyiniz.
5. Alete 5 m'lik mesafede yerdeki lazer çizgisi üzerinde test yapısının karşı tarafında (aynada ters) 2. pozisyonu işaretleyiniz.
6. Şimdi aleti aç önce işaretlediğiniz zemindeki 2. pozisyona koyunuz. Lazer ışını, hedef plakaların merkez çizgisinin yakınına denk gelecek şekilde T1 ve T2 hedef plakalarına hizalayınız.
7. Her hedef plakasının D1 ve D2 mesafesini okuyunuz ve farkı (D = D1 - D2) hesaplayınız.
UYARI Hedef plakalarının birbirine paralel olmasını ve aynı dikey düzeyde olmasını sağlayınız. (Yatay hizalama ölçüm hatasına neden olabilir).
Mesafe D, 3 mm'den fazla ise, alet bir Hilti onarım merkezinde ayarlanmalıdır.

8 Bakım ve onarım

8.1 Temizleme ve kurulum

1. Camdaki tozları üfleterek temizleyiniz.
2. Cama elinizle dokunmayınız.
3. Sadece temiz ve yumuşak bir bez ile temizlenmelidir; gerekirse bezi, saf alkol veya biraz su ile ıslatınız.
UYARI Plastik parçalara zarar verebileceği için başka bir sıvı kullanılmamalıdır.
4. Özellikle kış veya yaz mevsiminde, ekipmanı aracınızın içinde muhafaza edecekseniz, ekipmanın depolama sıcaklık sınır değerlerine dikkat edilmelidir (-25 °C'den +63 °C'ye/-13 °F'den 145 °F'ye kadar).

8.2 Depolama

İslanan alet paketinden çıkartılmalıdır. Alet, taşıma çantası ve aksesuarları kurutulmalı (en fazla 63 °C / 145 °F) ve temizlenmelidir. Ekipmanı ancak, tamamen kurduğunda paketleyiniz, ardından kuru bir yerde depolayınız.

Aleti uzun süreli depoladıktan sonra veya uzun süreli nakliye sonrası bir kontrol ölçümü uygulanmalıdır. Lütfen uzun süreli depolama öncesi aletten pilleri çıkartınız. Boşalan piller alete zarar verebilir.

8.3 Nakliye

Ekipmanın gönderilmesi veya nakliyesi için Hilti gönderme takım çantası veya eş değerdeki bir ambalajı kullanınız.
TEHLİKE
Alet, hiçbir zaman pil/akü paketi takılarak gönderilmemelidir.

8.4 Hilti kalibrasyon servisi

Aletlerin normlara uygunluk ve yasal talepleri garanti etme açısından düzenli bir şekilde Hilti kalibrasyon servisi tarafından kontrol edilmesini sağlayınız.

Aletin kalibrasyonu için her zaman Hilti kalibrasyon servisi kullanılmalıdır; ve yılda en az bir kez alet kalibre edilmelidir.

Hilti kalibrasyon servisi çerçevesinde kontrol edilen aletin özelliklerinin kontrol edildiği gün kullanım kılavuzundaki verilere uyduğunu onaylanır.

Üretici verilerinde sapmalar varsa kullanılan ölçüm aletleri yeniden ayarlanır. Ayarlama ve kontrolden sonra alet üzerine kalibrasyon plakası takılır ve bir kalibrasyon sertifikası ile yazılı olarak aletin üretici verilerine göre çalıştığı onaylanır.

Kalibrasyon sertifikaları ISO 900X'e göre sertifikalandırılmış işletmeler için gereklidir.

En yakınınızdaki Hilti iletişim merkezi size daha fazla bilgi verecektir.

9 Hata arama

Hata	Olası sebepler	Çözüm
Alet açılmıyor.	Pil boş.	Pilleri değiştiriniz.
	Pilde yanlış kutup.	Pili doğru takınız.
	Pil bölmesi kapalı değil.	Pil bölmesini kapatınız.
	Alet veya seçim şalteri arızalı.	Aleti Hilti servisine tamir ettiriniz.
Tekli lazer ışınları çalışmıyor.	Lazer kaynağı veya lazer kumandası arızalı.	Aleti Hilti servisine tamir ettiriniz.
Alet açılıyor fakat lazer ışını görünmüyor.	Lazer kaynağı veya lazer kumandası arızalı.	Aleti Hilti servisine tamir ettiriniz.
	Sıcaklık çok yüksek veya çok düşük	Alet soğumaya veya ısınmaya bırakılmalıdır
Otomatik kendini ayarlama çalışmıyor.	Alet çok eğimli zemine kurulmuş.	Alet düz bir zemine kurulmalıdır.
	Eğim sensörü arızalı.	Aleti Hilti servisine tamir ettiriniz.

tr

10 İmha

İKAZ

Donanımın uygunsuz olarak imha edilmesi aşağıdaki olaylara sebebiyet verebilir:

Plastik parçaların yanması esnasında, kişilerin hastalanmasına sebep olabilecek zehirli gazlar oluşur.

Piller hasar görür veya çok ısınır; patlayabilir ve zehirlenmelere, yanmalara, cilt tahrişlerine veya çevre kirliliğine neden olabilir.

Uygun olmayan şekilde imha etmeniz halinde donanımın yetkisiz kişilerce hatalı kullanımına yol açarsınız. Ayrıca siz ve üçüncü şahıslar ağır yaralanabilir ve çevre kirlenebilir.



Hilti aletleri yüksek oranda tekrar kullanılabilen malzemelerden üretilmiştir. Tekrar kullanım için gerekli koşul, usulüne uygun malzeme ayırımıdır. Birçok ülkede Hilti, eski aletinizi değerlendirmek için geri almaya hazırdır. Hilti müşteri hizmetleri veya satıcınıza sorunuz.



Sadece AB ülkeleri için

Elektrikli ölçüm aletlerini çöpe atmayınız!

Avrupa yönetmeliğine göre elektrikli ve elektronik eski aletler ve yürürlükte olan ulusal talimatlara göre kullanılmış elektrikli el aletleri ayrı olarak toplanmalı ve çevreye zarar vermeden yeniden değerlendirilmesi sağlanmalıdır.



Pilleri ulusal kurallara göre imha ediniz.

11 Aletlerin üretici garantisi

Garanti koşullarına ilişkin sorularınız için lütfen yerel HILTI iş ortağınıza başvurunuz.

12 AB Uygunluk açıklaması (Orijinal)

İşaret:	Kombi lazer
Tip işareti:	PMC 46
Yapım yılı:	2009

Bu ürünün aşağıdaki yönetmeliklere ve normlara uygun olduğunu kendi sorumluluğumuzda açıklıyoruz: bitiş 19. Nisan 2016: 2004/108/EG, ab 20. Nisan 2016: 2014/30/EU, 2011/65/EU, EN ISO 12100.

**Hilti Corporation, Feldkircherstrasse 100,
FL-9494 Schaan**



Paolo Luccini
Head of BA Quality and Process
Management
Business Area Electric Tools &
Accessories
06/2015



Edward Przybylowicz
Head of BU Measuring Systems
BU Measuring Systems
06/2015

Teknik dokümantasyon:

Hilti Entwicklungsgesellschaft mbH
Zulassung Elektrowerkzeuge
Hiltistrasse 6
86916 Kaufering
Deutschland

EC Declaration of Conformity | UK Declaration of Conformity



Manufacturer:
Hilti Corporation
Feldkircherstraße 100
9494 Schaan | Liechtenstein

Importer:
Hilti (Gt. Britain) Limited
1 Trafford Wharf Road, Old Trafford
Manchester, M17 1BY

PMC 46 (01)

Serial Numbers: 1-9999999999

2014/30/EU | Electromagnetic Compatibility
Regulations 2016

EN 55022:2010 + AC:2011

EN 61000-6-2:2005

2011/65/EU | The Restriction of the Use of
Certain Hazardous Substances in Electrical and
Electronic Equipment Regulations 2012

Schaan, 22.07.2021

A handwritten signature in black ink, appearing to read 'Tahar Zrilli', is written over a light grey rectangular background.

Dr. Tahar Zrilli
Head of Quality and Process Management
Business Area Electric Tools & Accessories

A handwritten signature in black ink, appearing to read 'Thomas Hillbrand', is written over a light grey rectangular background.

Thomas Hillbrand
Head of BU Measuring Systems
Business Unit Measuring Systems



Hilti Corporation
LI-9494 Schaan
Tel.:+423 234 21 11
Fax:+423 234 29 65
www.hilti.group



410556