

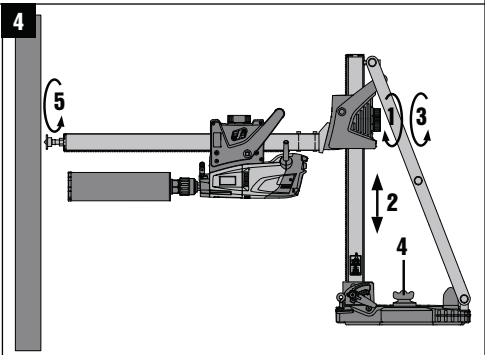
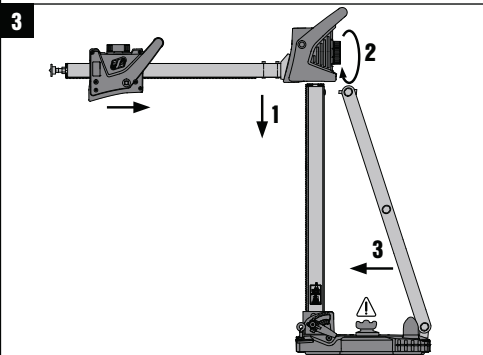
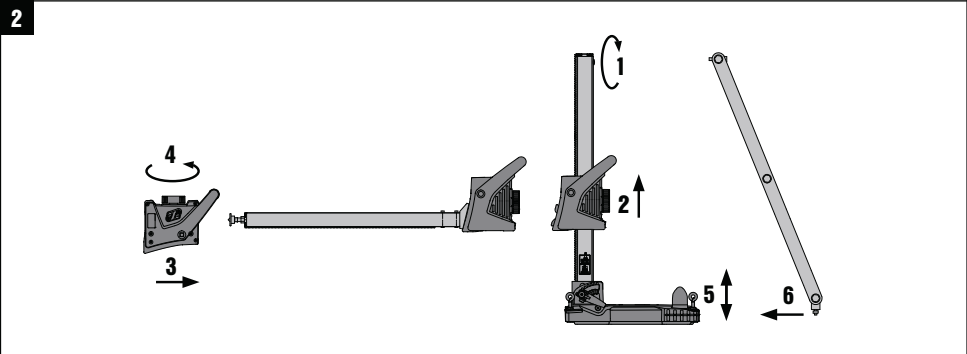
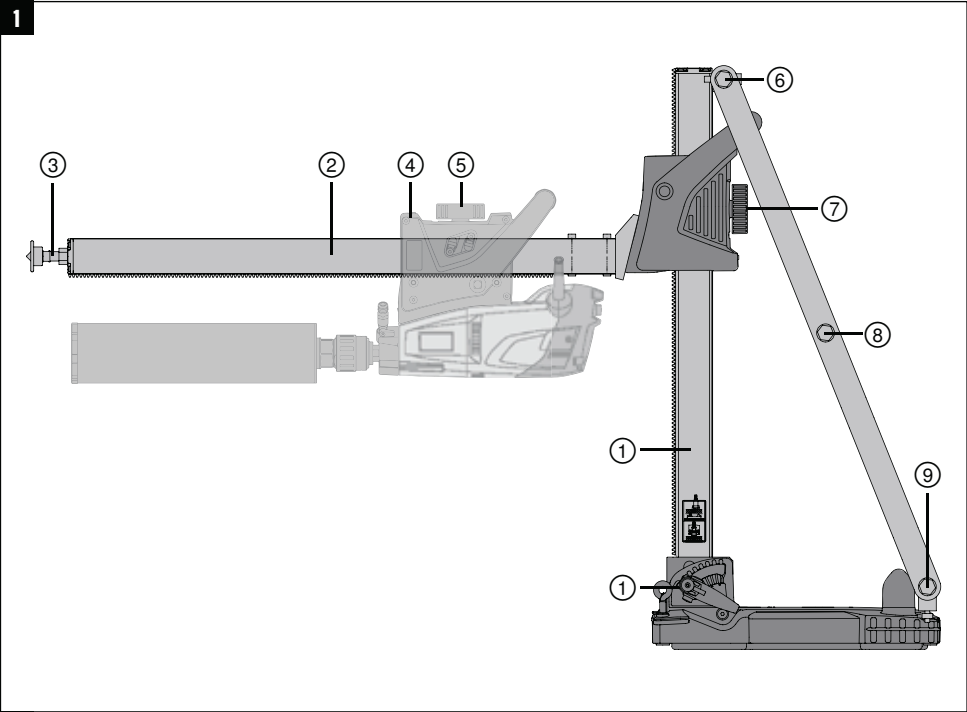
HILTI

DD-ST-150/160-CCS

Οδηγίες χρήσεως

el

CE



Σταυρός ράγας DD-ST-150/160-CCS

Πριν θέσετε σε λειτουργία για πρώτη φορά το εργαλείο διαβάστε οπωσδήποτε τις οδηγίες χρήσης.

Φυλάσσετε τις παρούσες οδηγίες χρήσης πάντα στο εργαλείο.

Όταν δίνετε το εργαλείο σε άλλους, βεβαιωθείτε ότι τους έχετε δώσει και τις οδηγίες χρήσης.

Πίνακας περιεχομένων	Σελίδα
1. Γενικές υποδείξεις	1
2. Περιγραφή	2
3. Τεχνικά χαρακτηριστικά	2
4. Υποδείξεις για την ασφάλεια	2
5. Χειρισμός	3
6. Φροντίδα και συντήρηση	4
7. Εγγύηση κατασκευαστή, εργαλεία	5

1 Οι αριθμοί παραπέμπουν σε εικόνες. Στις αναδιπλωμένες σελίδες των εξώφυλλων θα βρείτε τις εικόνες που αναφέρονται στο κείμενο. Κρατήστε τις σελίδες αυτές ανοιχτές, ενώ μελετάτε τις οδηγίες χρήσης.

Σταυρός ράγας **1**

- 1 Βάση διατήρησης
- 2 Σταυρός ράγας
- 3 Βίδα στάθμισης
- 4 Πέδιλο δράπανου
- 5 Ασφάλεια πέδιλου δράπανου
- 6 Βίδα αναστολής
- 7 Ασφάλεια πέδιλου σταυρού ράγας
- 8 Στήριγμα
- 9 Βίδες στάθμισης

1. Γενικές υποδείξεις

1.1 Λέξεις επισήμανσης και η σημασία τους

ΚΙΝΔΥΝΟΣ

Για μια άμεσα επικίνδυνη κατάσταση, που οδηγεί σε σοβαρό ή θανατηφόρο τραυματισμό.

ΠΡΟΕΙΔΟΠΟΙΗΣΗ

Για μια πιθανόν επικίνδυνη κατάσταση, που μπορεί να οδηγήσει σε σοβαρό ή θανατηφόρο τραυματισμό.

ΠΡΟΣΟΧΗ

Για μια πιθανόν επικίνδυνη κατάσταση, που ενδέχεται να οδηγήσει σε τραυματισμό ή υλικές ζημιές.

ΥΠΟΔΕΙΞΗ

Για υποδείξεις χρήσης και άλλες χρήσιμες πληροφορίες.

1.2 Επεξήγηση εικονοσυμβόλων και λοιπών υποδείξεων

Σύμβολα υποχρέωσης



Χρησιμοποιήστε προστατευτικά γυαλιά



Χρησιμοποιήστε προστατευτικά γάντια



Χρησιμοποιήστε προστατευτικό κράνος



Χρησιμοποιήστε ωτοασπίδες



Χρησιμοποιήστε προστατευτικά υποδήματα



el
Πριν από τη
χρήση διαβάστε
τις οδηγίες
χρήσης

2. Περιγραφή

2.1 Κατάλληλη χρήση

Το DD-ST-150/160-CCS προορίζεται για τον επαγγελματία χρήστη.

Το DD-ST-150/160-CCS με τις βάσεις διάτρησης DD-ST 150-U CTL καθώς και DD-ST 160 CTL προορίζεται για τη διάτρηση με βάση σε ορυκτά υποστρώματα με αδραμαντοφόρο ποτηροτρώπανο (όχι χειροκίνητη λειτουργία), ειδικά για διατρήσεις στον τοίχο. Στη χρήση του σταυρού ράγας πρέπει να χρησιμοποιείται η βάση διάτρησης και να φροντίζετε να υπάρχει επαρκής αγκύρωση με αγκύρια στο υπόστρωμα.

Δεν επιτρέπεται η διάτρηση λοξά προς το υπόστρωμα. Ακολουθήστε όσα αναφέρονται στις οδηγίες χρήσης για τη λειτουργία, τη φροντίδα και τη συντήρηση.

Για να αποφύγετε κινδύνους τραυματισμού, χρησιμοποιήστε μόνο γνήσια αξεσουάρ και εξαρτήματα της Hilti.

Το εργαλείο προορίζεται για τον επαγγελματία χρήστη και ο χειρισμός, η συντήρηση και η επισκευή του επιτρέπεται μόνο από εξουσιοδοτημένο, ενημερωμένο προσωπικό. Το προσωπικό αυτό πρέπει να έχει ενημερωθεί ειδικά για τους κινδύνους που ενδέχεται να παρουσιαστούν. Από το εργαλείο και τα βοηθητικά του μέσα ενδέχεται να προκληθούν κίνδυνοι, όταν ο χειρισμός του γίνεται με ακατάλληλο τρόπο από μη εκπαιδευμένο προσωπικό ή όταν δεν χρησιμοποιούνται με κατάλληλο τρόπο.

Προσέξτε επίσης τις εθνικές απαιτήσεις προστασίας κατά την εργασία.

Δεν επιτρέπονται οι παραποιήσεις ή οι μετατροπές στη συσκευή.

3. Τεχνικά χαρακτηριστικά

Διατηρούμε το δικαίωμα τεχνικών τροποποιήσεων!

Μήκος ράγας	927 mm
Βάρος σταυρού ράγας συμπ. στηρίγματος	14,8 kg
Διάμετρος διάτρησης με DD 150-U	Μεγ. 162 mm
Διάμετρος διάτρησης με DD 160	Μεγ. 202 mm

4. Υποδείξεις για την ασφάλεια

4.1

ΠΡΟΕΙΔΟΠΟΙΗΣΗ! Διαβάστε όλες τις υποδείξεις για την ασφάλεια και τις οδηγίες. Η παράβλεψη των υποδείξεων ασφαλείας και των οδηγιών μπορεί να προκαλέσει ηλεκτροπληξία, πυρκαγιά και/ή σοβαρούς τραυματισμούς. **Φυλάξτε όλες τις υποδείξεις για την ασφάλεια και τις οδηγίες για μελλοντική χρήση.** Ο όρος "ηλεκτρικό εργαλείο" που χρησιμοποιείται στις υποδείξεις για την ασφάλεια αναφέρεται σε ηλεκτρικά εργαλεία που λειτουργούν συνδεδεμένα στα ηλεκτρικά δίκτυα (με καλώδιο

τροφοδοσίας) και σε ηλεκτρικά εργαλεία που λειτουργούν με επαναφορτιζόμενες μπαταρίες (χωρίς καλώδιο τροφοδοσίας).

4.2 Ασφάλεια χώρου εργασίας

a) **Διατηρείτε το χώρο εργασίας σας καθαρό και με καλό φωτισμό.** Η απασία στο χώρο εργασίας και οι μη φωτισμένες περιοχές μπορεί να οδηγήσουν σε ατυχήματα.

- b) Κατά τη χρήση του ηλεκτρικού εργαλείου κρατάτε μακριά τα παιδιά και άλλα πρόσωπα. Εάν σας αποσπάσουν την προσοχή, μπορεί να χάσετε τον έλεγχο του εργαλείου.
- c) Μην εργάζεστε πάνω σε σκάλα.

4.3 Ασφάλεια προσώπων



- a) Να είσατε πάντα προσεκτικοί, να προσέχετε τί κάνετε και να εργάζεστε με το ηλεκτρικό εργαλείο με περίσκεψη. Μην χρησιμοποιείτε το ηλεκτρικό εργαλείο όταν είσατε κουρασμένοι ή όταν βρίσκεστε υπό την επήρεια ναρκωτικών ουσιών, οινοπνεύματος ή φαρμάκων. Μία στιγμή απροσεξίας κατά τη χρήση του ηλεκτρικού εργαλείου μπορεί να οδηγήσει σε σοβαρούς τραυματισμούς.
- b) Ο χρήστης και τα πρόσωπα που βρίσκονται κοντά πρέπει κατά τη χρήση του εργαλείου να χρησιμοποιούν κατάλληλα προστατευτικά γυαλιά, προ-

στατευτικό κράνος, ωτοασπίδες, προστατευτικά γάντια και προστατευτικά υποδήματα.

4.4 Χρήση και αντιμετώπιση του ηλεκτρικού εργαλείου

- a) Μην τρυπάτε λοξά στο υπόστρωμα.
- b) Φροντίζετε σχολαστικά τα ηλεκτρικά εργαλεία. Ελέγχετε, εάν τα κινούμενα μέρη λειτουργούν άψογα και δεν μπλοκάρουν, εάν έχουν σπάσει κάποια εξαρτήματα ή έχουν υποστεί τέτοια ζημιά ώστε να επηρεάζεται αρνητικά η λειτουργία του ηλεκτρικού εργαλείου. Δώστε τα χαλασμένα εξαρτήματα για επισκευή πριν χρησιμοποιήσετε ξανά το εργαλείο. Πολλά ατυχήματα οφείλονται σε κακά συντηρημένα ηλεκτρικά εργαλεία.
- c) Χρησιμοποιείτε το ηλεκτρικό εργαλείο, τα αξεσουάρ, τα εργαλεία ρύθμισης κτλ. σύμφωνα με τις παρούσες οδηγίες. Λαμβάνετε ταυτόχρονα υπόψη τις συνθήκες εργασίας και την προς εκτέλεση εργασία. Η χρήση ηλεκτρικών εργαλείων για εργασίες διαφορετικές από τις προβλεπόμενες μπορεί να οδηγήσει σε επικίνδυνες καταστάσεις.
- d) Αναθέτετε την επισκευή του ηλεκτρικού εργαλείου μόνο σε κατάλληλο εξειδικευμένο προσωπικό με χρήση μόνο γνήσιων ανταλλακτικών. Με αυτόν τον τρόπο διασφαλίζεται ότι θα διατηρηθεί η ασφάλεια του ηλεκτρικού εργαλείου.

el

5. Χειρισμός

ΠΡΟΕΙΔΟΠΟΙΗΣΗ

Δεν επιτρέπεται ο συνδυασμός περισσότερων σταυρών ράγας.

ΠΡΟΕΙΔΟΠΟΙΗΣΗ

Απαγορεύεται η κεκλιμένη θέση της κολόνας της βάσης διάτρησης και η για αυτό το λόγο αναγκαστική μη χρήση του στηρίγματος.

5.1 Συναρμολόγηση ράγας σταυρού 2

1. Αφαιρέστε τη βίδα αναστολής από το άκρο της βάσης διάτρησης.
2. Αποσυνδέστε το πέδιλο του δράπανου DD 150-U ή το δράπανο DD 160 από τη βάση διάτρησης.
3. Σπρώξτε το πέδιλο του δράπανου DD 150-U ή το δράπανο DD 160 στο σταυρό ράγας.
4. Ασφαλίστε το πέδιλο του δράπανου με την ασφάλεια πέδιλου.
5. Απομακρύνετε τις δύο βίδες στάθμισης της πλάκας βάσης που βρίσκονται στη χειρολαβή.

6. Τοποθετήστε το στήριγμα με τις 2 βίδες της πλάκας βάσης που υπάρχουν στη συσκευασία.
7. Βιδώστε ξανά τις δύο βίδες στάθμισης.

5.2 Στερέωση βάσης διάτρησης

ΠΡΟΕΙΔΟΠΟΙΗΣΗ

Δεν επιτρέπεται η στερέωση της βάσης διάτρησης στο υπόστρωμα με υποπίεση.

Στερεώστε τη βάση διάτρησης με αγκύρια στο υπόστρωμα (βλέπε οδηγίες χρήσης του εργαλείου).

ΥΠΟΔΕΙΞΗ

Για τη στερέωση της βάσης με αγκύρια, τοποθετήστε το αγκύριο σε απόσταση 1220 mm από το υπόστρωμα που πρόκειται να τρυπήσετε.

el

5.3 Στερέωση σταυρού ράγας στη βάση διάτρησης 3

1. Σπρώξτε το σταυρό ράγας με το δράπανο και/ή το πέδιλο στη βάση διάτρησης.
2. Ασφαλίστε το πέδιλο του σταυρού ράγας με την ασφάλεια πέδिलου.
3. Στερεώστε το στήριγμα στη θέση της βίδας αναστολής στο άκρο της ράγας.

5.4 Στερέωση εργαλείου DD 150-U στο σταυρό ράγας

Στερεώστε το εργαλείο DD 150-U στο πέδιλο (βλέπε οδηγίες χρήσης του εργαλείου).

5.5 Υποστήριξη σταυρού ράγας 4

1. Ελευθερώστε την ασφάλεια του σταυρού ράγας.
2. Μετακινήστε το σταυρό ράγας στην επιθυμητή θέση.
3. Ασφαλίστε το πέδιλο του σταυρού ράγας με την ασφάλεια πέδिलου.
4. Λασκάρτε ελαφρά τη στερέωση της βάσης διάτρησης, στρέψτε τη βάση διάτρησης όπως επιθυμείτε και στερεώστε ξανά τη βάση διάτρησης (βλέπε οδηγίες χρήσης του εργαλείου).
5. Σφίξτε το σταυρό ράγας με τη βίδα στάθμισης κόντρα στο υπόστρωμα.

ΥΠΟΔΕΙΞΗ Βεβαιωθείτε ότι το σύστημα είναι στερεωμένο με ασφάλεια.

5.6 Άνοιγμα τρύπας

Βλέπε οδηγίες χρήσης του εργαλείου.

5.7 Αποσύνδεση σταυρού ράγας από βάση διάτρησης

1. Απομακρύνετε το DD 150-U από το πέδιλο (βλέπε οδηγίες χρήσης του εργαλείου).
2. Ξεβιδώστε τη βίδα στάθμισης από το υπόστρωμα.
3. Αποσυνδέστε το στήριγμα από το άκρο της ράγας.
4. Ελευθερώστε την ασφάλεια του πέδिलου του σταυρού ράγας.
5. Σπρώξτε το σταυρό ράγας από την κολόνα της βάσης διάτρησης.

5.8 Αποσύνδεση βάσης διάτρησης από το υπόστρωμα

Βλέπε οδηγίες χρήσης του εργαλείου.

5.9 Αφαίρεση στηρίγματος

1. Απομακρύνετε τις δύο βίδες στάθμισης της πλάκας βάσης που βρίσκονται στη χειρολαβή.
2. Αφαιρέστε το στήριγμα από την πλάκα βάσης.
3. Βιδώστε ξανά τις δύο βίδες στάθμισης.

5.10 Αποσυνδέστε το εργαλείο από το σταυρό ράγας και τοποθετήστε το στη βάση διάτρησης

1. Ελευθερώστε την ασφάλεια του πέδिलου του δράπανου από το σταυρό ράγας.
2. Αποσυνδέστε το πέδιλο του δράπανου DD 150-U ή το δράπανο DD 160 από το σταυρό ράγας.
3. Σπρώξτε το πέδιλο του δράπανου DD 150-U ή το δράπανο DD 160 στη βάση διάτρησης.
4. Βιδώστε ξανά τη βίδα αναστολής στο άκρο της βάσης διάτρησης.

6. Φροντίδα και συντήρηση

ΚΙΝΔΥΝΟΣ

Αποσυνδέστε το φινις της μονάδας κίνησης από την πρίζα.

6.1 Φροντίδα των μεταλλικών τμημάτων

Απομακρύνετε τις ακαθαρσίες που έχουν επικαθίσει και προστατέψτε την επιφάνεια του σταυρού ράγας, τρίβοντάς την τακτικά με ένα πανί καθαρισμού εμποτισμένο σε λάδι.

7. Εγγύηση κατασκευαστή, εργαλεία

Η Hilti εγγυάται ότι το παραδοθέν εργαλείο είναι απαλλαγμένο από αστοχίες υλικού και κατασκευαστικά σφάλματα. Η εγγύηση αυτή ισχύει μόνο υπό την προϋπόθεση ότι η χρήση, ο χειρισμός, η φροντίδα και ο καθαρισμός του εργαλείου γίνεται σύμφωνα με τις οδηγίες χρήσης της Hilti και ότι διατηρείται το τεχνικό ενιαίο σύνολο, δηλ. ότι με το εργαλείο χρησιμοποιούνται μόνο γνήσια αναλώσιμα, αξεσουάρ και ανταλλακτικά της Hilti.

Η παρούσα εγγύηση περιλαμβάνει τη δωρεάν επισκευή ή τη δωρεάν αντικατάσταση των ελαττωματικών εξαρτημάτων καθ' όλη τη διάρκεια ζωής του εργαλείου. Εξαρτήματα που υπόκεινται σε φυσιολογική φθορά από τη χρήση, δεν καλύπτονται από την παρούσα εγγύηση.

Αποκλείονται περαιτέρω αξιώσεις, εφόσον κάτι τέτοιο δεν αντίκειται σε δεσμευτικές εθνικές διατάξεις. Η Hilti δεν ευθύνεται ιδίως για έμμεσες ή άμεσες ζημιές από ελαττώματα ή επακόλουθα ελαττώματα, απώλειες ή έξοδα σε σχέση με τη χρήση ή λόγω αδυναμίας χρήσης του εργαλείου για οποιοδήποτε σκοπό. Αποκλείονται ρητά προφορικές βεβαιώσεις για τη χρήση ή την καταλληλότητα για συγκεκριμένο σκοπό.

Για την επισκευή ή αντικατάσταση, το εργαλείο ή τα σχετικά εξαρτήματα πρέπει να αποστέλλονται αμέσως μετά τη διαπίστωση του ελαττώματος στο αρμόδιο τμήμα της Hilti.

Η παρούσα εγγύηση περιλαμβάνει όλες τις υποχρεώσεις παροχής εγγύησης από πλευράς Hilti και αντικαθιστά όλες τις προηγούμενες ή σύγχρονες δηλώσεις, γραπτές ή προφορικές συμφωνίες όσον αφορά τις εγγυήσεις.

el



Hilti Corporation

LI-9494 Schaan

Tel.: +423 / 234 21 11

Fax: +423 / 234 29 65

www.hilti.com

Hilti = registered trademark of Hilti Corp., Schaan

W 4066 | 0911 | 00-Pos. 1 | 1

Printed in Germany © 2011

Right of technical and programme changes reserved S. E. & O.

2033680 / A



2033680