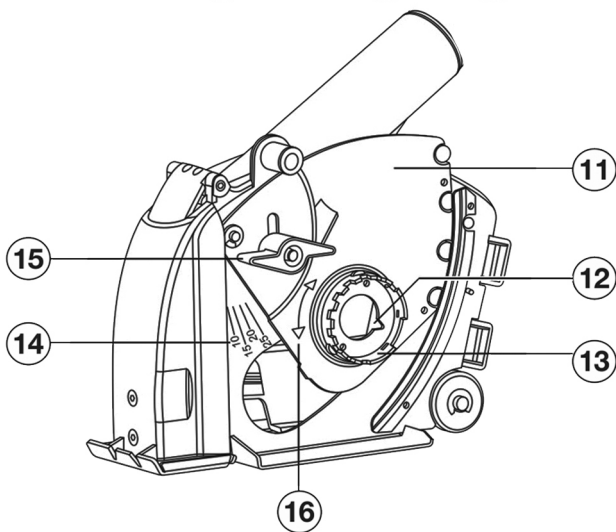
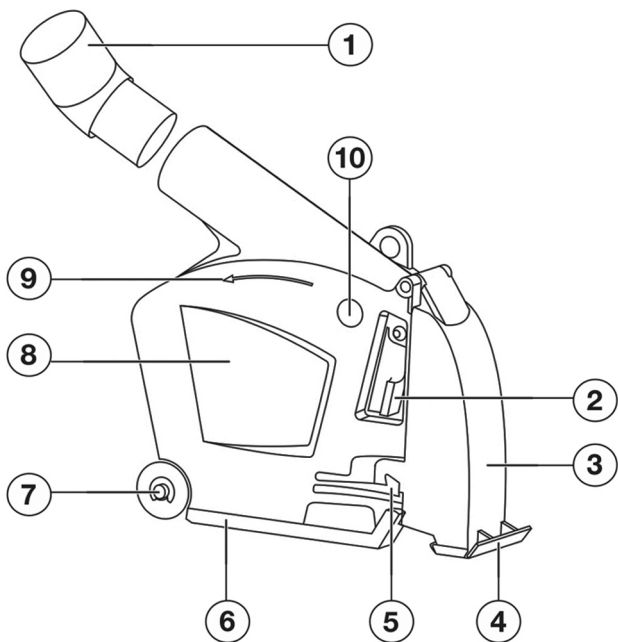
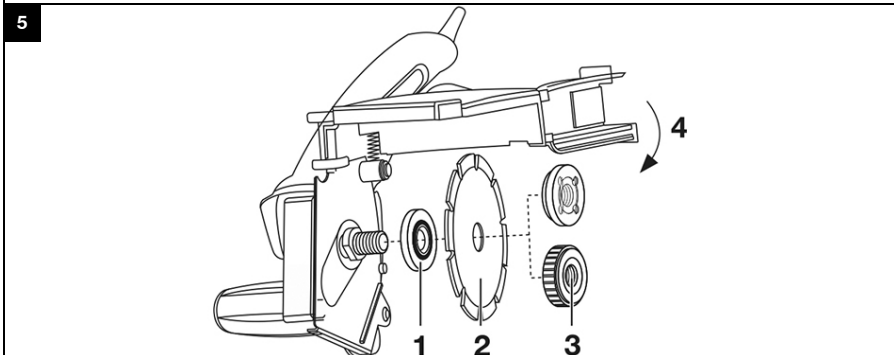
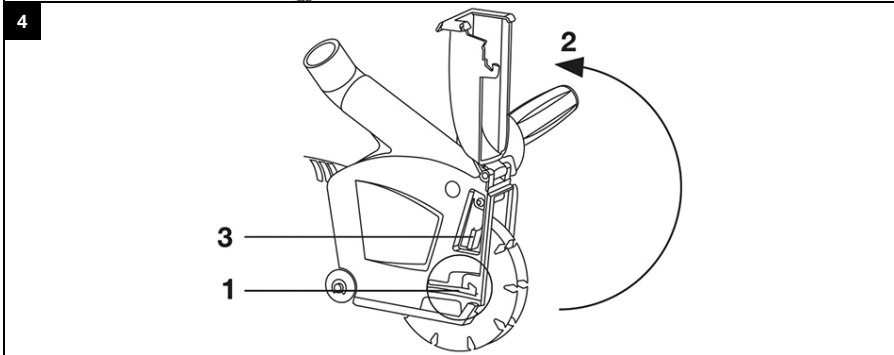
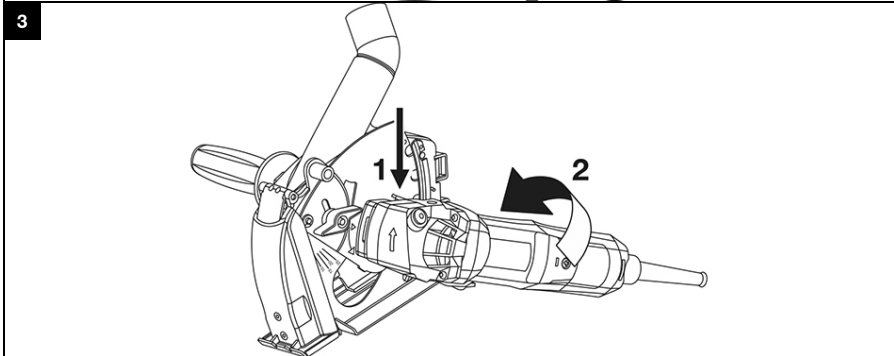
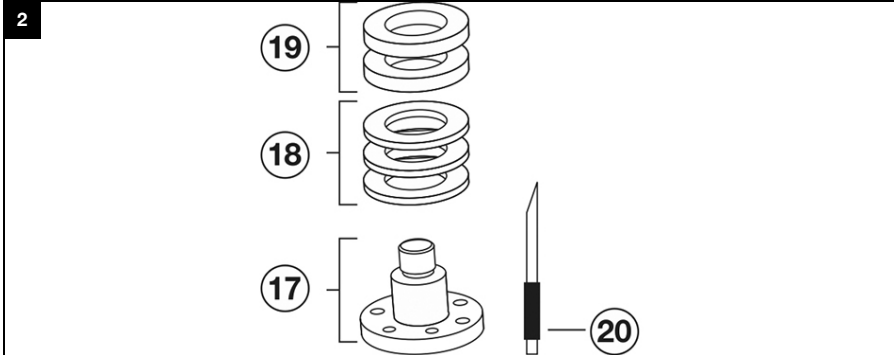




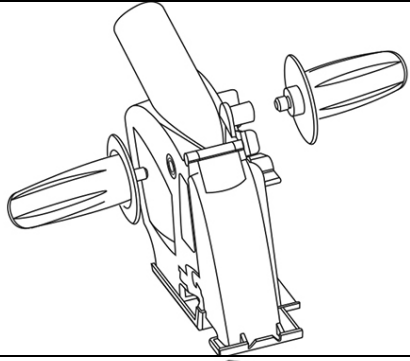
DC-EX 125/5" M

Deutsch	1
English	5
Nederlands	10
Français	15
Español	20
Português	25
Italiano	29
Dansk	34
Svenska	39
Norsk	44
Suomi	48
Eesti	53
Latviešu	57
Lietuvių	62
Polski	66
Česky	71
Slovenčina	76
Magyar	81
Slovenščina	85
Hrvatski	90
Русский	94
Български	100
Ελληνικά	104

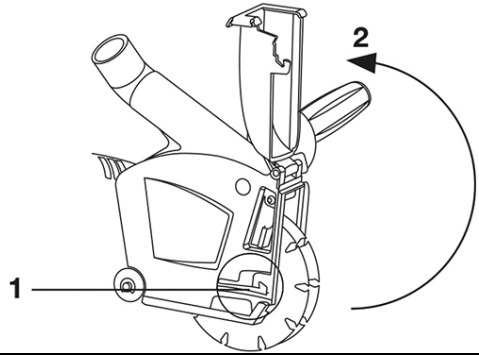




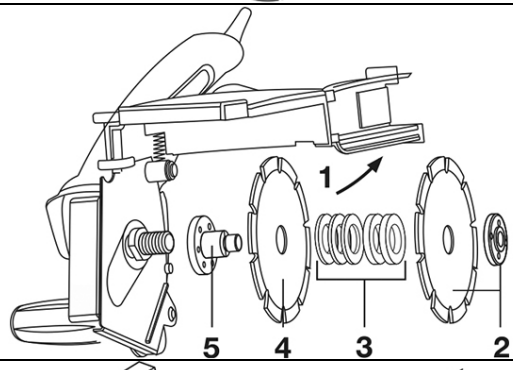
6



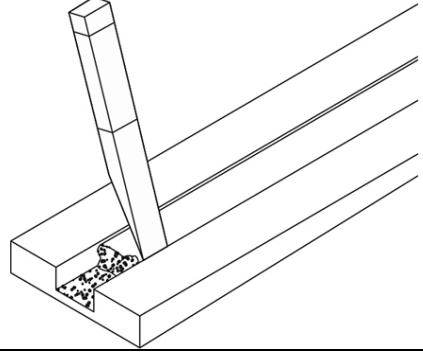
7



8



9



DC-EX 125/5"M

de	Original-Bedienungsanleitung	1
en	Original operating instructions	5
nl	Originele handleiding	10
fr	Mode d'emploi original	15
es	Manual de instrucciones original	20
pt	Manual de instruções original	25
it	Istruzioni originali	29
da	Original brugsanvisning	34
sv	Originalbruksanvisning	39
no	Original bruksanvisning	44
fi	Alkuperäiset ohjeet	48
et	Algupärane kasutusjuhend	53
lv	Originālā lietošanas instrukcija	57
lt	Originali naudojimo instrukcija	62
pl	Oryginalna instrukcja obsługi	66
cs	Originální návod k obsluze	71
sk	Originálny návod na obsluhu	76
hu	Eredeti használati utasítás	81
sl	Originalna navodila za uporabo	85
hr	Originalne upute za uporabu	90
ru	Перевод оригинального руководства по эксплуатации	94
bg	Оригинално Ръководство за експлоатация	100
el	Πρωτότυπες οδηγίες χρήσης	104

Original-Bedienungsanleitung

1 Angaben zur Bedienungsanleitung

1.1 Zu dieser Bedienungsanleitung

- **Warnung!** Bevor Sie das Produkt verwenden, stellen Sie sicher, dass Sie die dem Produkt beiliegende Bedienungsanleitung einschließlich der Anweisungen, Sicherheits- und Warnhinweise, Abbildungen und Spezifikationen gelesen und verstanden haben. Machen Sie sich insbesondere mit allen Anweisungen, Sicherheits- und Warnhinweisen, Abbildungen, Spezifikationen sowie Bestandteilen und Funktionen vertraut. Bei Nichtbeachtung besteht die Gefahr eines elektrischen Schlages, eines Brandes und/oder schwerer Verletzungen. Bewahren Sie die Bedienungsanleitung inklusive aller Anweisungen, Sicherheits- und Warnhinweise zur späteren Verwendung auf.
- **HILTI** Produkte sind für den professionellen Benutzer bestimmt und dürfen nur von autorisiertem, eingewiesenem Personal bedient, gewartet und instand gehalten werden. Dieses Personal muss speziell über die auftretenden Gefahren unterrichtet sein. Vom Produkt und seinen Hilfsmitteln können Gefahren ausgehen, wenn sie von unausgebildetem Personal unsachgemäß behandelt oder nicht bestimmungsgemäß verwendet werden.
- Die beiliegende Bedienungsanleitung entspricht dem aktuellen Stand der Technik zum Zeitpunkt der Drucklegung. Finden Sie immer die aktuelle Version online auf der Hilti Produktseite. Folgen Sie hierzu dem Link oder dem QR-Code in dieser Bedienungsanleitung, gekennzeichnet mit dem Symbol
- Geben Sie das Produkt nur mit dieser Bedienungsanleitung an andere Personen weiter.

1.2 Zeichenerklärung

1.2.1 Warnhinweise

Warnhinweise warnen vor Gefahren im Umgang mit dem Produkt. Folgende Signalwörter werden verwendet:

GEFAHR

GEFAHR !

- ▶ Für eine unmittelbar drohende Gefahr, die zu schweren Körperverletzungen oder zum Tod führt.

WARNUNG

WARNUNG !

- ▶ Für eine möglicherweise drohende Gefahr, die zu schweren Körperverletzungen oder zum Tod führen kann.

VORSICHT

VORSICHT !

- ▶ Für eine möglicherweise gefährliche Situation, die zu Körperverletzungen oder zu Sachschäden führen kann.

1.2.2 Symbole in der Bedienungsanleitung

Folgende Symbole werden in dieser Bedienungsanleitung verwendet:

	Bedienungsanleitung beachten
	Anwendungshinweise und andere nützliche Informationen
	Umgang mit wiederverwertbaren Materialien
	Elektrogeräte und Akkus nicht in den Hausmüll werfen

1.2.3 Symbole in Abbildungen

Folgende Symbole werden in Abbildungen verwendet:

- 2** Diese Zahlen verweisen auf die jeweilige Abbildung am Anfang dieser Bedienungsanleitung.



3	Die Nummerierung in Abbildungen weisen auf wichtige Arbeitsschritte oder für Arbeitsschritte wichtige Bauteile hin. Im Text werden diese Arbeitsschritte oder Bauteile mit entsprechenden Nummern hervorgehoben, z. B. (3) .
	Positionsnummern werden in der Abbildung Übersicht verwendet und verweisen auf die Nummern der Legende im Abschnitt Produktübersicht .
	Dieses Zeichen soll ihre besondere Aufmerksamkeit beim Umgang mit dem Produkt wecken.

1.3 Produktabhängige Symbole

1.3.1 Symbole

Folgende Symbole werden zusätzlich verwendet:

	Tragen Sie während der Arbeit mit dem Gerät eine Schutzbrille.
	Tragen Sie während der Arbeit mit dem Gerät einen Gehörschutz.
	Tragen Sie während der Arbeit an dem Gerät Schutzhandschuhe.

1.4 Produktinformationen

Produkte sind für den professionellen Benutzer bestimmt und dürfen nur von autorisiertem, eingewiesenem Personal bedient, gewartet und instand gehalten werden. Dieses Personal muss speziell über die auftretenden Gefahren unterrichtet sein. Vom Produkt und seinen Hilfsmitteln können Gefahren ausgehen, wenn sie von unausgebildetem Personal unsachgemäß behandelt oder nicht bestimmungsgemäß verwendet werden.

Typenbezeichnung und Seriennummer sind auf dem Typenschild angegeben.

- ▶ Übertragen Sie die Seriennummer in die nachfolgende Tabelle. Die Produktangaben benötigen Sie bei Anfragen an unsere Vertretung oder Servicestelle.

Produktangaben

Haube	DC-EX 125/5" M
Generation:	01
Serien-Nr.:	

2 Sicherheit

2.1 Sicherheitshinweise

WARNUNG! Lesen Sie alle Sicherheitshinweise und Anweisungen in dieser Dokumentation und die Sicherheitshinweise der dafür zugelassenen Geräte. Versäumnisse bei der Einhaltung der Sicherheitshinweise und Anweisungen können elektrischen Schlag, Brand und/oder schwere Verletzungen verursachen.

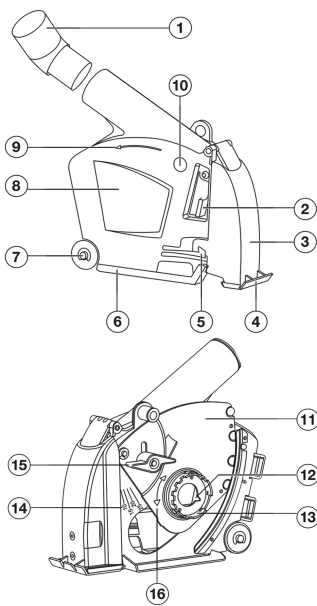
Bewahren Sie alle Sicherheitshinweise und Anweisungen für die Zukunft auf.

- ▶ Tragen Sie persönliche Schutzausrüstung und immer eine Schutzbrille.
- ▶ Benutzen Sie einen Atemschutz, der den anfallenden Reststaub beim Arbeiten von Gesicht und Atemwegen fern hält.
- ▶ Benutzen Sie auch bei montierter Haube immer den Seitenhandgriff des dafür zugelassenen **Hilti** Gerätes.
- ▶ Tragen Sie beim Werkzeugwechsel Schutzhandschuhe.



3 Beschreibung

3.1 Produktübersicht



- ① Verbindungsstück
- ② Sperrschalter
- ③ Frontclip
- ④ Gleitschuh mit Markierung für Schnittpositionierung
- ⑤ Schnapper
- ⑥ Gleitschlitten
- ⑦ Laufräder
- ⑧ Deckel
- ⑨ Drehrichtungspfeil
- ⑩ Einschraubstelle Seitenhandgriff
- ⑪ Rückwand
- ⑫ Gleitschlitten
- ⑬ Positionsmarkierung für Adaption Winkelschleifer
- ⑭ Tiefenanschlagskala
- ⑮ Feststellschraube
- ⑯ Drehrichtungshinweis Schwenkpositionierung Winkelschleifer

3.2 Schlitz-Adapter Set (Zubehör)

- ⑰ Distanzadapter
- ⑱ Distanzscheibe 6 mm
- ⑲ Distanzscheibe 3 mm
- ⑳ Ausbruchwerkzeug

3.3 Bestimmungsgemäße Verwendung

Die DC-EX 125/ 5" M Schlitzhaube wird zum Trennen und Schlitzten von mineralischen Untergründen, insbesondere Mauerwerk für 125 mm/ 5" Scheiben in Kombination mit einem **Hilti** Staubsauger eingesetzt. Die Schlitzhaube DC-EX 125/ 5" M darf ausschließlich für die Winkelschleifer, welche diese Schlitzhaube in Ihrer Anleitung empfohlen haben verwendet werden. Die Schlitzhaube DC-EX 125/ 5" M darf nur ohne Verwendung von Wasser benutzt werden.

3.4 Lieferumfang

Schlitzhaube

Weitere für Ihr Produkt zugelassene Systemprodukte finden Sie in Ihrem **Hilti Store** oder unter: www.hilti.group

4 Technische Daten

4.1 Technische Daten

	DC-EX 125/5" M
Gewicht	1,35 kg (2,98 lb)
Scheibendurchmesser	125 mm (5 in)



	DC-EX 125/5" M
Schnittbreite bei Doppelscheiben	25 mm (1,0 in)
Maximale Schnitttiefe	28 mm (1,1 in)

4.2 Diamanttrennscheiben

	Diamant-Trennscheibe
Anwendung	Trennschleifen, Schlitten
Kurzzeichen	DC-D
Untergrund	mineralisch

5 Inbetriebnahme

5.1 Haube montieren

1. Setzen Sie die Schutzhaube so auf den Spindelhals, dass sich die beiden Dreieck-Markierungen an der Schutzhaube und am Gerät gegenüberstehen.
2. Um die Haube in die gewünschte Arbeitsposition zu bringen, schwenken Sie das Gerät radial und betätigen Sie gleichzeitig die Klinke am Winkelschleifer.
 - ▶ Die Klinke rastet hörbar ein.

5.2 Haube Öffnen

1. Drücken Sie den Schnapper.
2. Öffnen Sie den Frontclip.
3. Betätigen Sie den Sperrschalter.
4. Öffnen Sie die Haube.

5.3 Diamant-Trennscheibe für Schlitzanwendungen montieren

- Für diese Anwendung darf kein Kwick-Lock verwendet werden.
 Für diese Anwendung benötigen Sie das zusätzlich erhältliche Schlitz-Adapter Set.

1. Entfernen Sie den Aufnahmeflansch für die Spindel.
2. Schrauben Sie den Adapter auf die Spindel und ziehen Sie ihn fest.
3. Setzen Sie eine Diamant-Trennscheibe in vorgegebener Drehrichtung auf.
4. Setzen Sie die Distanzringe für die gewünschte Schlitzbreite auf.
5. Setzen Sie eine Diamant-Trennscheibe in vorgegebener Drehrichtung auf.
6. Schrauben Sie die Spannmutter auf und ziehen Sie die Spannmutter mit dem Spannschlüssel fest.
7. Schließen Sie die Haube.

5.4 Diamant-Trennscheibe montieren

1. Setzen Sie den Spannflansch auf die Spindel.
2. Setzen Sie die erste Diamanttrennscheibe auf den Spannflansch.

- Beachten Sie die vorgegebene Drehrichtung.

3. Schrauben Sie die Schnellspannmutter **Kwick lock** bis zum Aufsitzen auf der Trennscheibe auf.
4. Schließen Sie die Haube.

5.5 Tiefe einstellen

1. Lösen Sie die Feststellschraube.
2. Drücken Sie die Rückwand in die gewünschte Position.
 - ▶ Die Gruppe wird auf der Skala angezeigt.



- Schrauben Sie die Feststellschraube fest.

5.6 Eintauchfunktion

- Setzen Sie den Gleitschlitten auf das Werkstück.
- Schalten Sie das Gerät ein.
- Führen Sie die Trennscheibe in das Werkstück.



Mit der Feststellschraube können Sie die Eintauchfunktion außer Kraft setzen.

5.7 Seitenhandgriff montieren

- Montieren Sie den Seitenhandgriff auf der gewünschten Seite.

6 Bedienung

6.1 Wand-und Eckenzugänglichkeit

- Betätigen Sie den Sperrschalter.
- Öffnen Sie den Frontclip mehr als 180°.

6.2 Markierungen der Schnittpositionierung

Die Markierung **1** zeigt die Position der inneren Trennscheibe bzw. der Einzelscheibe an.

Die Markierung **2** zeigt die maximale Schnittbreitenpositionsmöglichkeit der zweiten Scheibe an.

6.3 Werkzeug demontieren

- Öffnen Sie die Haube. 4
- Öffnen Sie die Spannmutter.
- Entnehmen Sie die Diamant-Trennscheibe.
- Entnehmen Sie die Distanzringe.
- Entnehmen Sie die Diamant-Trennscheibe.
- Lösen Sie den Adapter mit dem Spanschlüssel.
- Betätigen Sie die Klinke am Winkelschleifer.
- Drehen Sie die Haube radial, bis Sie die Haube vom Gerät abnehmen können.

6.4 Steg ausbrechen

- Brechen Sie den Steg aus.

7 Herstellergewährleistung

- Bitte wenden Sie sich bei Fragen zu den Gewährleistungsbedingungen an Ihren lokalen **Hilti** Partner.

Original operating instructions

1 Information about the operating instructions

1.1 About these operating instructions

- Warning!** Read and understand all accompanying documentation, including but not limited to instructions, safety warnings, illustrations, and specifications provided with this product. Familiarize yourself with all the instructions, safety warnings, illustrations, specifications, components, and functions of the product before use. Failure to do so may result in electric shock, fire, and/or serious injury. Save all warnings and instructions for future reference.
- products are designed for professional users and only trained, authorized personnel are permitted to operate, service and maintain the products. This personnel must be specifically informed



about the possible hazards. The product and its ancillary equipment can present hazards if used incorrectly by untrained personnel or if used not in accordance with the intended use.

- The accompanying documentation corresponds to the current state of the art at the time of printing. Please always check for the latest version on the product's page on Hilti's website. To do this, follow the link or scan the QR code in this documentation, marked with the symbol
- Ensure that these operating instructions are with the product when it is given to other persons.

1.2 Explanation of symbols

1.2.1 Warnings

Warnings alert persons to hazards that occur when handling or using the product. The following signal words are used:

DANGER

DANGER !

- ▶ Draws attention to imminent danger that will lead to serious personal injury or fatality.

WARNING

WARNING !

- ▶ Draws attention to a potential threat of danger that can lead to serious injury or fatality.

CAUTION

CAUTION !

- ▶ Draws attention to a potentially dangerous situation that could lead to personal injury or damage to the equipment or other property.

1.2.2 Symbols in the operating instructions

The following symbols are used in these operating instructions:

	Comply with the operating instructions
	Instructions for use and other useful information
	Dealing with recyclable materials
	Do not dispose of electric equipment and batteries as household waste

1.2.3 Symbols in illustrations

The following symbols are used in illustrations:

	These numbers refer to the illustrations at the beginning of these operating instructions.
3	The numbers in illustrations refer to important work steps or to components important for the work steps. In the text, the corresponding numbers draw attention to these work steps or components, e.g. (3) .
	Item reference numbers are used in the overview illustration and refer to the numbers used in the key in the product overview section.
	This symbol is intended to draw your special attention to certain points for handling the product.



1.3 Product-dependent symbols

1.3.1 Symbols

The following symbols are also used:

	Wear protective goggles while working with the tool.
--	--



	Wear ear protection while working with the tool.
	Wear protective gloves while working with the tool.

1.4 Product information

HILTI products are designed for professional users and only trained, authorized personnel are permitted to operate, service and maintain the products. This personnel must be specifically informed about the possible hazards. The product and its ancillary equipment can present hazards if used incorrectly by untrained personnel or if used not in accordance with the intended use.

The type designation and serial number are printed on the rating plate.

- ▶ Write down the serial number in the table below. You will be required to state the product details when contacting Hilti Service or your local Hilti organization to inquire about the product.

Product information

Hood	DC-EX 125/5" M
Generation:	01
Serial no.:	

2 Safety

2.1 Safety instructions

⚠ WARNING! Read all safety precautions and instructions in this documentation and the safety instructions of the approved tools. Failure to follow the safety instructions and other instructions can result in electric shock, fire and/or serious injury.

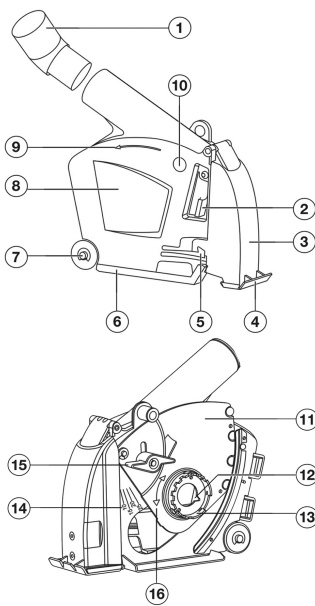
Keep all safety precautions and instructions for future reference.

- ▶ Wear personal protective equipment and always wear protective goggles.
- ▶ Use respiratory protection to keep residual dust away from the face and airways when working.
- ▶ Even when the hood is fitted, always use the side handle of the approved **Hilti** power tool.
- ▶ Wear protective gloves when changing the accessory tool.



3 Description

3.1 Product overview 1



- ① Connector
- ② Locking catch
- ③ Front clip
- ④ Carriage plate with cutting line indicator
- ⑤ Catch
- ⑥ Carriage plate
- ⑦ Wheels
- ⑧ Cover
- ⑨ Direction-of-rotation arrow
- ⑩ Side-handle attachment point
- ⑪ Back panel
- ⑫ Carriage plate
- ⑬ Positioning mark for fitting to angle grinder
- ⑭ Depth gauge scale
- ⑮ Locking screw
- ⑯ Direction of rotation indicator for positioning the angle grinder

3.2 Slitting adapter set (accessory) 2

- ⑰ Spacing adapter
- ⑱ 6 mm spacing washer
- ⑲ 3 mm spacing washer
- ⑳ Break-out tool

3.3 Intended use

The DC-EX 125/ 5" M slitting hood is for cutting and slitting mineral materials, particularly masonry, with 125 mm / 5" wheels in combination with a **Hilti** dust extractor. Use of the DC-EX 125/ 5" M slitting hood is permitted only with the angle grinders for which this slitting hood is recommended in your operating instructions. Use of the DC-EX 125/ 5" M slitting hood is permitted only when water is not used.

3.4 Items supplied

Slitting hood

Other system products approved for use with this product can be found at your local **Hilti Store** or at: www.hilti.group

4 Technical data

4.1 Technical data

	DC-EX 125/5" M
Weight	1.35 kg (2.98 lb)
Disc diameter	125 mm (5 in)



	DC-EX 125/5" M
Slitting width with twin discs	25 mm (1.0 in)
Maximum cutting depth	28 mm (1.1 in)

4.2 Diamond cutting discs

	Diamond cutting disc
Application	Cutting, slitting
Designation	DC-D
Material	Mineral

5 Before use

5.1 Fitting the hood

- Fit the guard on to the arbor collar so that the two triangular marks on the guard and on the power tool are in alignment.
- To bring the hood to the desired working position, pivot the device radially while pressing the catch on the angle grinder.
 - ▶ The catch engages with an audible click.

5.2 Opening hood

- Press the catch.
- Open the front clip.
- Press the locking catch.
- Open the hood.

5.3 Fitting the diamond cutting disc for slitting applications



The use of Kwick-Lock nuts for this application is not permitted.

For this application you need the slitting adapter set, which is additionally available.

- Remove the clamping flange for the arbor.
- Screw the adapter on to the arbor and tighten it securely.
- Insert a diamond cutting disc, observing the specified direction of rotation.
- Fit the spacer rings for the desired width between slits.
- Insert a diamond cutting disc, observing the specified direction of rotation.
- Screw on the clamping nut and tighten it securely with the pin wrench.
- Close the hood.

5.4 Fitting a diamond cutting disc

- Fit the clamping flange on to the arbor.
- Place the first diamond cutting disc on the clamping flange.



Observe the specified direction of rotation.

- Screw on the **Kwick-Lock** nut until it is seated against the cutting disc.
- Close the hood.

5.5 Setting depth

- Release the locking screw.
- Push the back panel to the desired position.
 - ▶ The scale shows the group.



3. Firmly tighten the locking screw.

5.6 Plunge function

1. Position the carriage plate on the work.
2. Switch on the tool.
3. Guide the cutting disc into the work.



You can disable the plunge function with the locking screw.

5.7 Fitting the side handle

- ▶ Fit the side handle on the desired side.

6 Operation


6.1 Wall and corner accessibility

1. Press the locking catch.
2. Open the front clip more than 180 °.

6.2 Marks for cut positioning

Mark **1** indicates the position of the inner cutting disc or single disc, as applicable.
Mark **2** indicates the maximum slitting width (max. position of the second disc).

6.3 Removing the accessory tool

1. Open the hood.  9
2. Open the clamping nut.
3. Remove the diamond cutting disc.
4. Remove the spacer rings.
5. Remove the diamond cutting disc.
6. Use the pin wrench to release the adapter.
7. Press the catch on the angle grinder.
8. Turn the hood radially until it can be removed from the tool.

6.4 Breaking out the fillet

- ▶ Break out the fillet.

7 Manufacturer's warranty

- ▶ Please contact your local **Hilti** representative if you have questions about the warranty conditions.

Originele handleiding

1 Informatie over de handleiding

1.1 Bij deze handleiding

- **Waarschuwing!** Zorg, voordat u het product gebruikt, dat u de bij het product meegeleverde handleiding incl. de aanwijzingen, veiligheidsinstructies en waarschuwingsaanwijzingen, afbeeldingen en specificaties gelezen en begrepen hebt. Maakt u zich met name met alle aanwijzingen, veiligheidsinstructies en waarschuwingsaanwijzingen, afbeeldingen, specificaties en bestanddelen en functies vertrouwd. Als u dit niet doet, bestaat het risico op een elektrische schok, brand en/of ernstig letsel. Bewaar de handleiding inclusief alle aanwijzingen, veiligheidsinstructies en waarschuwingsaanwijzingen voor later gebruik.



- **HILTI** producten zijn bestemd voor de professionele gebruiker en mogen alleen door geautoriseerd, vakkundig geschoold personeel bediend, onderhouden en gerepareerd worden. Dit personeel moet speciaal op de hoogte zijn gesteld van de mogelijke gevaren. Het product en zijn hulpmiddelen kunnen gevaar opleveren als ze door ongeschoolde personen op ondeskundige wijze of niet volgens de voorschriften worden gebruikt.
- De meegeleverde handleiding komt overeen met de actuele stand van de techniek op het tijdstip op het moment van druk. De actuele versie vindt u altijd online op de Hilti productpagina. Volg hiervoor de link of de QR-code in deze handleiding, gemarkeerd met het symbool
- Geef het product alleen met deze handleiding aan andere personen door.

1.2 Verklaring van de tekens

1.2.1 Waarschuwingsaanwijzingen

Waarschuwingsaanwijzingen waarschuwen voor gevaren bij de omgang met het product. De volgende signaalwoorden worden gebruikt:

GEVAAR

GEVAAR !

- ▶ Voor een direct dreigend gevaar dat tot ernstig letsel of tot de dood leidt.

WAARSCHUWING

WAARSCHUWING !

- ▶ Voor een mogelijke gevaar dat tot ernstig letsel of tot de dood kan leiden.

ATTENTIE

ATTENTIE !

- ▶ Voor een eventueel gevaarlijke situatie die tot letsel of tot materiële schade kan leiden.

1.2.2 Symbolen in de handleiding

De volgende symbolen worden in deze handleiding gebruikt:

	Handleiding in acht nemen
	Gebruikstips en andere nuttige informatie
	Omgang met recyclebare materialen
	Elektrisch gereedschap en accu's niet met het huisvuil meegeven

1.2.3 Symbolen in afbeeldingen

De volgende symbolen worden in afbeeldingen gebruikt:




	Deze cijfers verwijzen naar de betreffende afbeelding aan het begin van deze handleiding.
	De nummering in afbeeldingen duidt op belangrijke arbeidsstappen of onderdelen die belangrijk zijn voor arbeidsstappen. In de tekst van worden deze arbeidsstappen of onderdelen met overeenkomstige nummers geaccentueerd, bijv. (3) .
	Positienummers worden gebruikt in de afbeelding Overzicht en verwijzen naar de nummers van de legenda in het hoofdstuk Productoverzicht .
	Dit teken vraagt om uw bijzondere aandacht bij de omgang met het product.

1.3 Productafhankelijke symbolen

1.3.1 Symbolen

De volgende symbolen worden bovendien gebruikt:



	Draag tijdens het gebruik van het apparaat een veiligheidsbril.
	Draag tijdens het werken met het apparaat gehoorbescherming.
	Draag tijdens het gebruik van het apparaat werkhandschoenen.

1.4 Productinformatie

HILTI producten zijn bestemd voor de professionele gebruiker en mogen alleen door geautoriseerd, vakkundig geschoold personeel bediend, onderhouden en gerepareerd worden. Dit personeel moet speciaal op de hoogte zijn gesteld van de mogelijke gevaren. Het product en zijn hulpmiddelen kunnen gevaar opleveren als ze door ongeschoolde personen op ondeskundige wijze of niet volgens de voorschriften worden gebruikt.

De typeaanduiding en het serienummer staan op het typeplaatje.

- ▶ Voer het serienummer in de volgende tabel in. De productinformatie is nodig bij vragen aan onze dealers of service-centers.

Productinformatie

Kap	DC-EX 125/5" M
Generatie:	01
Serienr.:	

2 Veiligheid

2.1 Veiligheidsinstructies

⚠ WAARSCHUWING! Lees alle veiligheidsinstructies en aanwijzingen in deze documentatie en de veiligheidsvoorschriften van alle daarvoor goedgekeurde apparaten. Wanneer de veiligheidsinstructies en aanwijzingen niet in acht worden genomen, kan dit een elektrische schok, brand en/of ernstig letsel tot gevolg hebben.

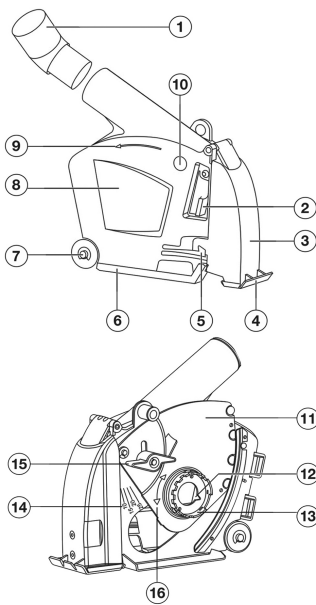
Bewaar alle veiligheidsinstructies en voorschriften goed.

- ▶ Draag een persoonlijke veiligheidsuitrusting en altijd een veiligheidsbril.
- ▶ Gebruik een stofmasker, dat de reststof die bij werkzaamheden optreedt van gezicht en ademwegen verwijderd houdt.
- ▶ Ook als de kap gemonteerd is altijd de zijhandgreep van het daarvoor goedgekeurde **Hilti** apparaat gebruiken.
- ▶ Draag werkhandschoenen bij het vervangen van gereedschap.



3 Beschrijving

3.1 Productoverzicht 1



- ① Verbindingsstuk
- ② Blokkeerschakelaar
- ③ Frontclip
- ④ Glijshoenvan met markering voor snijpositionering
- ⑤ Klemrichting
- ⑥ Glijselede
- ⑦ Wielen
- ⑧ Deksel
- ⑨ Draairichtingspijl
- ⑩ Schroefgat zijhandgreep
- ⑪ Achterwand
- ⑫ Glijselede
- ⑬ Positiemarkering voor adapter haakse slijper
- ⑭ Schaalverdeling diepteaanslag
- ⑮ Vergrendelschroef
- ⑯ Draairichtingsaanwijzing zwenkpositie haakse slijper

3.2 Sleufadapterset (accessoire) 2

- ⑰ Afstandsadapter
- ⑱ Afstandsring 6 mm
- ⑲ Afstandsring 3 mm
- ⑳ Uitbrekgereedschap

3.3 Correct gebruik

De kap DC-EX 125/ 5" M wordt toegepast voor het doorslijpen en splijten in een minerale ondergrond, met name metselwerk, voor 125 mm/5" schijven in combinatie met een **Hilti** stofzuiger. De kap DC-EX 125/ 5" M mag uitsluitend worden gebruikt voor de haakse slijpers, die deze kap aanbevelen in hun handleiding. De kap DC-EX 125/ 5" M mag alleen zonder gebruik van water worden gebruikt.

3.4 Standaard leveringsomvang

Beschermkap

Andere voor uw product vrijgegeven systeemproducten vindt u in uw **Hilti Store**, of onder: www.hilti.group

4 Technische gegevens

4.1 Technische gegevens

	DC-EX 125/5" M
Gewicht	1,35 kg (2,98 lb)
Schijfdiameter	125 mm (5 in)
Snijbreedte bij dubbele schijven	25 mm (1,0 in)
Maximale snijbreedte	28 mm (1,1 in)



4.2 Diamant-doorslijpschijven

	Diamant-doorslijpschijf
Toepassing	Doorslijpen, splijten
Afkorting	DC-D
Ondergrond	Mineraal

5 Ingebruikneming**5.1 Kap monteren 3**

- Plaats de beschermkap zo op de hals van de spindel dat de beide driehoeksmarkeringen op het apparaat en op de beschermkap tegenover elkaar staan.
- Zwenk het apparaat radiaal en bedien tegelijkertijd de pal van de haakse slijper om de kap in de gewenste werkhouding te krijgen.
 - De pal vergrendelt hoorbaar.

5.2 Kap openen 4

- Druk op de kleminrichting.
- Open de frontclip.
- Bedien de blokkeerschakelaar.
- Open de kap.

5.3 Diamant-doorslijpschijf voor splijtoepassingen monteren 5

Voor deze toepassing mag Kwick-Lock niet worden gebruikt.

Voor deze toepassing os de extra verkrijgbare sleufadapterset noodzakelijk.

- Verwijder de bevestigingsflens voor de spindel.
- Schroef de adapter op de spindel en zet deze vast.
- Breng een diamant-doorslijpschijf aan in de te gebruiken draairichting.
- Breng de vulring voor de gewenste sleufbreedte aan.
- Breng een diamant-doorslijpschijf aan in de te gebruiken draairichting.
- Breng de spanmoer aan en zet de spanmoer vast met de spansleutel.
- Sluit de kap.

5.4 Diamant-doorslijpschijf monteren 5

- Plaats de spanflens op de spindel.
- Plaats de eerste diamant-doorslijpschijf op de spanflens.



De voorziene draairichting in acht nemen.

- Schroef de snelspanmoer **Kwick-Lock** tot de aanslag op de doorslijpschijf.
- Sluit de kap.

5.5 Diepte instellen

- Maak de vergrendelschroef los.
- Druk de achterwand in de gewenste positie.
 - De groep wordt op de schaalverdeling weergegeven.
- Schroef de vergrendelschroef vast.

5.6 Invalfunctie

- Plaats de glijselede op het werkstuk.
- Schakel het apparaat in.



3. Voer de doorslijpschijf in het werkstuk.



Met de vergrendelschroef kan de invalfunctie krachteloos worden geschakeld.

5.7 Zijhandgreep monteren

- ▶ Monteer de zijhandgreep aan de gewenste zijde.

6 Bediening

6.1 Toegankelijkheid bij wanden en hoeken

1. Bedien de blokkeerschakelaar.
2. Open de frontclip meer dan 180°.

6.2 Markeringen van de snijpositie

De markering **1** toont de positie van de binnenste doorslijpschijf resp. de afzonderlijke doorslijpschijf. De markering **2** toont de maximale snijbreedtepositionering van de tweede schijf.

6.3 Gereedschap demonteren

1. Open de kap. 14
2. Open de spanmoer.
3. Verwijder de diamant-doorslijpschijf.
4. Verwijder de vulringen.
5. Verwijder de diamant-doorslijpschijf.
6. Maak de adapter los met de spansleutel.
7. Druk op de pal van de haakse slijper.
8. Draai de kap radiaal tot de kap van het apparaat kan worden verwijderd.

6.4 Rand afbreken

- ▶ Breek de rand af.

7 Fabrieksgarantie

- ▶ Neem bij vragen over de garantievoorzwaarden contact op met uw lokale **Hilti**-dealer.

Mode d'emploi original

1 Indications relatives au mode d'emploi

1.1 À propos de ce mode d'emploi

- **Avertissement !** Il convient de lire et comprendre toute la documentation jointe, y compris, sans s'y limiter, les instructions, avertissements de sécurité, illustration et spécifications fournies avec le présent produit. Prenez connaissance de toutes les instructions, avertissements de sécurité, illustrations, spécifications et fonctions du produit avant de l'utiliser. Tout manquement à cette obligation peut entraîner un choc électrique, un incendie, et/ou des blessures graves. Conservez l'ensemble des avertissements et instructions pour consultation ultérieure.
- Les produits sont destinés aux professionnels et ne doivent être utilisés, entretenus et réparés que par un personnel autorisé et formé. Ce personnel doit être spécialement instruit quant aux dangers inhérents à l'utilisation de l'appareil. Le produit et ses accessoires peuvent s'avérer dangereux s'ils sont utilisés de manière incorrecte par un personnel non qualifié ou de manière non conforme à l'usage prévu.
- La documentation ci-jointe correspond à l'état actuel de la technique à la date d'impression. Veuillez toujours consulter la dernière version sur la page du produit sur le site Internet de Hilti. Pour ce faire, suivez le lien ou scannez le code QR dans la documentation, indiqué par le symbole .



- Ne pas prêter ou céder le produit à un autre utilisateur sans lui fournir le présent mode d'emploi.

1.2 Explication des symboles

1.2.1 Avertissements

Les avertissements attirent l'attention sur des dangers liés à l'utilisation du produit. Les termes de signalisation suivants sont utilisés :

DANGER

DANGER !

- ▶ Pour un danger imminent qui peut entraîner de graves blessures corporelles ou la mort.

AVERTISSEMENT

AVERTISSEMENT !

- ▶ Pour un danger potentiel qui peut entraîner de graves blessures corporelles ou la mort.





ATTENTION

ATTENTION !

- ▶ Pour une situation potentiellement dangereuse pouvant entraîner des blessures corporelles ou des dégâts matériels.





1.2.2 Symboles dans le manuel d'utilisation

Les symboles suivants sont utilisés dans le présent manuel d'utilisation :

	Respecter le manuel d'utilisation
	Pour des conseils d'utilisation et autres informations utiles
	Maniement des matériaux recyclables
	Ne pas jeter les appareils électriques et les accus dans les ordures ménagères

1.2.3 Symboles dans les illustrations




Les symboles suivants sont utilisés dans les illustrations :

	Ces chiffres renvoient à l'illustration correspondante au début du présent manuel d'utilisation.
	La numérotation dans les illustrations indique les étapes de travail importantes ou les composants importants pour les étapes de travail. Dans le texte, ces étapes de travail ou composants sont mis en évidence avec les numéros correspondants, par ex. (3).
	Les numéros de position sont utilisés dans l'illustration Vue d'ensemble et renvoient aux numéros des légendes dans la section Vue d'ensemble du produit .
	Ce signe doit inviter à manier le produit en faisant particulièrement attention.

1.3 Symboles spécifiques au produit

1.3.1 Symboles

Les symboles suivants sont en outre utilisés :

	Pendant l'utilisation de l'appareil, porter des lunettes de protection.
	Pendant l'utilisation de l'appareil, porter un casque antibruit.
	Pour toute intervention sur l'appareil, porter des gants de protection.



1.4 Informations produit

Les produits sont destinés aux professionnels et ne doivent être utilisés, entretenus et réparés que par un personnel autorisé et formé. Ce personnel doit être spécialement instruit quant aux dangers inhérents à l'utilisation de l'appareil. Le produit et ses accessoires peuvent s'avérer dangereux s'ils sont utilisés de manière incorrecte par un personnel non qualifié ou de manière non conforme à l'usage prévu.

La désignation du modèle et le numéro de série figurent sur sa plaque signalétique.

- Inscrivez le numéro de série dans le tableau suivant. Les informations produit vous seront demandées lorsque vous contactez nos revendeurs ou services après-vente.

Caractéristiques produit

Carter	DC-EX 125/5" M
Génération :	01
N° de série :	

2 Sécurité

2.1 Consignes de sécurité

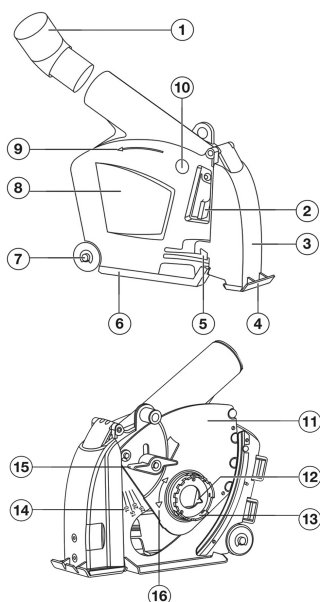
⚠ AVERTISSEMENT ! Il est impératif de lire toutes les consignes de sécurité et instructions indiquées dans cette documentation et les consignes de sécurité relatives aux appareils prévus à cet effet. Tout manquement à l'observation des consignes de sécurité et instructions risque de provoquer une électrocution, un incendie et/ou de graves blessures.

Les consignes de sécurité et instructions doivent être intégralement conservées pour les utilisations futures.

- Porter des équipements de protection individuelle et systématiquement des lunettes de protection.
- Porter un masque respiratoire qui protège le visage et les voies respiratoires des poussières résiduelles produites lors des travaux.
- Lorsque le carter est monté, toujours utiliser la poignée latérale homologuée pour l'appareil **Hilti**.
- Porter des gants de protection pour changer d'outil.

3 Description

3.1 Vue d'ensemble du produit



- ① Raccord
- ② Commutateur de blocage
- ③ Face avant clipsée
- ④ Patin de guidage avec repère pour la position de coupe
- ⑤ Loquet
- ⑥ Glissière
- ⑦ Roulettes
- ⑧ Couvercle
- ⑨ Flèche indiquant le sens de rotation
- ⑩ Emplacement de vissage pour poignée latérale
- ⑪ Paroi arrière
- ⑫ Glissière
- ⑬ Repère pour l'adaptation de la meuleuse d'angle
- ⑭ Échelle de la butée de profondeur
- ⑮ Vis de blocage
- ⑯ Indication du sens de rotation pour l'inclinaison de la meuleuse d'angle



3.2 Jeu d'adaptateur de rainurage (accessoire) 2

- | | | | |
|---|----------------------------|---|----------------------------|
| ⑰ | Adaptateur d'écartement | ⑲ | Rondelle d'écartement 6 mm |
| ⑱ | Rondelle d'écartement 3 mm | ⑳ | Outil d'éclatement |

3.3 Utilisation conforme à l'usage prévu

Le carter de rainurage DC-EX 125/ 5" M est utilisé pour le tronçonnage et le rainurage de matériaux supports minéraux, en particulier la maçonnerie avec des disques 125 mm/ 5" en combinaison avec un système d'aspiration de poussières **Hilti**. Le carter de rainurage DC-EX 125/ 5" M ne doit être utilisé que pour les meuleuses d'angle pour lesquelles ce carter de rainurage a été recommandé dans le mode d'emploi correspondant. Le carter de rainurage DC-EX 125/ 5" M doit uniquement être utilisé sans eau.

3.4 Éléments livrés

Capot d'aspiration pour rainurage

D'autres produits système pour votre produit peuvent être trouvés dans votre **Hilti Store** ou à l'adresse : www.hilti.group

4 Caractéristiques techniques

4.1 Caractéristiques techniques

	DC-EX 125/5" M
Poids	1,35 kg (2,98 lb)
Diamètre de disque	125 mm (5 in)
Largeur de coupe pour disques doubles	25 mm (1,0 in)
Profondeur de coupe maximale	28 mm (1,1 in)

4.2 Disques à tronçonner diamantés

	Disque à tronçonner diamanté
Application	Tronçonnage, rainurage
Sigle	DC-D
Matériau support	minéral

5 Mise en service

5.1 Montage du carter 3

- Positionner le carter de protection sur le collet de la broche de manière à ce que les deux repères en forme de triangle sur le carter de protection et sur l'appareil soient l'un en face de l'autre.
- Pour ramener le carter dans la position de travail souhaitée, basculer l'appareil radialement et actionner simultanément le cliquet de la meuleuse d'angle.
 - ▶ Le cliquet s'encliquette de manière audible.

5.2 Ouverture du carter 4

- Appuyer sur le loquet.
- Ouvrir la face avant clipsée.
- Actionner le commutateur de blocage.
- Ouvrir le carter.



5.3 Montage du disque à tronçonner diamanté pour les applications de rainurage

Le Kwick-Lock ne doit pas être utilisé pour cette application.
Cette application nécessite en outre le kit adaptateur de rainurage disponible séparément.

1. Retirer le flasque de fixation de la broche.
2. Visser l'adaptateur sur la broche et le serrer à fond.
3. Poser un disque à tronçonner diamanté dans le sens de rotation prédéfini.
4. Placer la bague entretoise en fonction de la largeur de rainurage souhaitée.
5. Poser un disque à tronçonner diamanté dans le sens de rotation prédéfini.
6. Visser l'écrou de serrage et le serrer à l'aide de la clé de serrage.
7. Fermer le carter.

5.4 Montage du disque à tronçonner diamanté

1. Placer la bride de serrage sur la broche.
2. Placer le premier disque à rainurer diamanté sur le flasque de serrage.

Respecter le sens de rotation prédéfini.

3. Visser l'écrou à serrage rapide **Kwik lock** jusqu'à ce qu'il repose sur le disque à tronçonner.
4. Fermer le carter.

5.5 Réglage de la profondeur

1. Desserrer la vis de blocage.
2. Appuyer sur la paroi arrière dans la position souhaitée.
 - ▶ Le groupe est indiqué sur la graduation.
3. Visser la vis de blocage à fond.

5.6 Fonction de plongée

1. Poser la glissière sur la pièce travaillée.
2. Mettre l'appareil en marche.
3. Introduire le disque à tronçonner dans la pièce à travailler.

La force de plongée peut être désactivée à l'aide de la vis de blocage.

5.7 Montage de la poignée latérale

- ▶ Monter la poignée latérale sur le côté souhaité.

6 Utilisation

6.1 Accessibilité des murs / coins

1. Actionner le commutateur de blocage.
2. Ouvrir la face avant clipsée de plus de 180°.

6.2 Marquages de la position de coupe

Le repère **1** indique la position du disque à tronçonner intérieur resp. du disque individuel.

Le repère **2** indique la possibilité de positionnement de largeur de coupe maximale pour le deuxième disque.

6.3 Démontage de l'outil

1. Ouvrir le carter. 18
2. Desserrer l'écrou de serrage.
3. Enlever le disque à tronçonner diamanté.
4. Retirer les bagues d'écartement.



5. Enlever le disque à tronçonner diamanté.
6. Desserrer l'adaptateur à l'aide de la clé de serrage.
7. Actionner le cliquet de la meuleuse d'angle.
8. Tourner le carter de manière radiale jusqu'à pouvoir enlever le carter de l'appareil.

6.4 Creusement d'une nervure

- ▶ Creuser la nervure.


7 Garantie constructeur

- ▶ En cas de questions sur les conditions de garantie, veuillez vous adresser à votre partenaire **Hilti** local.

Manual de instrucciones original

1 Información sobre el manual de instrucciones

1.1 Acerca de este manual de instrucciones

- **¡Atención!** Asegúrese de haber leído y entendido toda la documentación adjunta, incluidas, entre otras, las instrucciones, advertencias de seguridad, ilustraciones y especificaciones que se proporcionan con este producto. Familiarícese con todas las instrucciones, advertencias de seguridad, ilustraciones, especificaciones, componentes y funciones del producto antes de utilizarlo. De lo contrario, existe peligro de descarga eléctrica, incendio y/o lesiones graves. Conserve todas las advertencias e instrucciones para futuras consultas.
- Los productos **HILTI** han sido diseñados para usuarios profesionales y solo personal autorizado y debidamente formado puede utilizarlos y llevar a cabo su mantenimiento y conservación. Este personal debe estar especialmente instruido en lo referente a los riesgos de uso. La utilización del producto y sus dispositivos auxiliares puede conllevar riesgos para el usuario en caso de manejarse de forma inadecuada por personal no cualificado o utilizarse para usos diferentes a los que están destinados.
- La documentación adjunta corresponde al estado actual de la técnica en el momento de la impresión. Compruebe siempre la última versión en la página del producto de la página web de Hilti. Para ello siga el enlace o escanee el código QR que figura en esta documentación y que se indica con el símbolo .
- No entregue nunca el producto a otras personas sin este manual de instrucciones.

1.2 Explicación de símbolos

1.2.1 Avisos

Las advertencias de seguridad advierten de peligros derivados del manejo del producto. Se utilizan las siguientes palabras de peligro:

PELIGRO

PELIGRO !

- ▶ Término utilizado para un peligro inminente que puede ocasionar lesiones graves o incluso la muerte.

ADVERTENCIA

ADVERTENCIA !

- ▶ Término utilizado para un posible peligro que puede ocasionar lesiones graves o incluso la muerte.

PRECAUCIÓN

PRECAUCIÓN !

- ▶ Término utilizado para una posible situación peligrosa que puede ocasionar lesiones o daños materiales.

1.2.2 Símbolos en el manual de instrucciones

En este manual de instrucciones se utilizan los siguientes símbolos:



	Consulte el manual de instrucciones
	Indicaciones de uso y demás información de interés
	Manejo con materiales reutilizables
	No tire las herramientas eléctricas y las baterías junto con los desperdicios domésticos

1.2.3 Símbolos en las figuras

En las figuras se utilizan los siguientes símbolos:

	Estos números hacen referencia a la figura correspondiente incluida al principio de este manual de instrucciones.
	La numeración en las figuras hace referencia a pasos de trabajo importantes o componentes importantes para los pasos de trabajo. Estos pasos de trabajo o componentes se resaltan en el texto mediante los correspondientes números, p. ej., (3).
	En la figura Vista general se utilizan números de posición y los números de la leyenda están explicados en el apartado Vista general del producto .
	Preste especial atención a este símbolo cuando utilice el producto.

1.3 Símbolos de productos

1.3.1 Símbolos

Además, se utilizan los siguientes símbolos:

	Utilice gafas protectoras durante el trabajo con la herramienta.
	Utilice protección para los oídos durante el trabajo con la herramienta.
	Utilice guantes de protección durante el trabajo con la herramienta.

1.4 Información del producto

Los productos han sido diseñados para usuarios profesionales y solo personal autorizado y debidamente formado puede utilizarlos y llevar a cabo su mantenimiento y conservación. Este personal debe estar especialmente instruido en lo referente a los riesgos de uso. La utilización del producto y sus dispositivos auxiliares puede conllevar riesgos para el usuario en caso de manejarse de forma inadecuada por personal no cualificado o utilizarse para usos diferentes a los que están destinados.

La denominación del modelo y el número de serie están indicados en la placa de identificación.

- ▶ Escriba el número de serie en la siguiente tabla. Necesitará los datos del producto para realizar consultas a nuestros representantes o al Departamento de Servicio Técnico.

Datos del producto

Protección	DC-EX 125/5" M
Generación:	01
N.º de serie:	

2 Seguridad

2.1 Indicaciones de seguridad

¡ADVERTENCIA! Lea con atención todas las instrucciones e indicaciones de seguridad recogidas en esta documentación, además de las indicaciones de seguridad previstas para su herramienta. Si no se tienen en cuenta las instrucciones e indicaciones de seguridad, podrían producirse descargas eléctricas, incendios o lesiones graves.

Conservar todas las instrucciones e indicaciones de seguridad para futuras consultas.

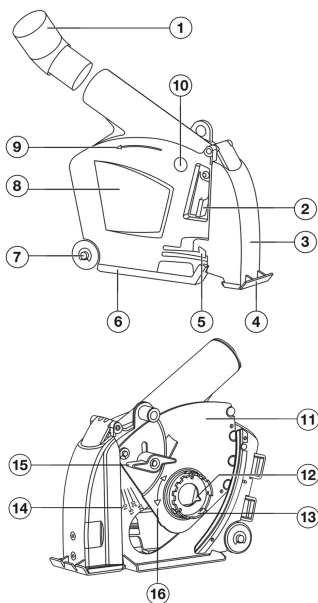
- ▶ Utilice el equipo de protección adecuado y lleve siempre gafas de protección.



- ▶ Utilice una mascarilla que proteja la cara y las vías respiratorias de los restos de polvo que se desprenden durante el trabajo.
- ▶ Si está montada la caperuza, utilice siempre también la empuñadura lateral de la herramienta **Hilti** prevista.
- ▶ Utilice guantes de protección para cambiar el útil.

3 Descripción

3.1 Vista general del producto 1



- ① Pieza de conexión
- ② Interruptor de bloqueo
- ③ Clip frontal
- ④ Zapata de deslizamiento con marcas para posición de corte
- ⑤ Pestillo de golpe
- ⑥ Carro de deslizamiento
- ⑦ Ruedas de rodadura
- ⑧ Tapa
- ⑨ Flecha de sentido de giro
- ⑩ Posición de atornillado empuñadura lateral
- ⑪ Pared posterior
- ⑫ Carro de deslizamiento
- ⑬ Marca de posición para la adaptación de la amoladora angular
- ⑭ Escala del tope de profundidad
- ⑮ Tornillo de fijación
- ⑯ Indicación sobre el sentido de giro de la posición de giro de la amoladora angular

3.2 Conjunto de adaptador de ranura (accesorios) 2

- ⑰ Adaptador distanciador
- ⑱ Disco distanciador 6 mm
- ⑲ Disco distanciador 3 mm
- ⑳ Herramienta de rotura

3.3 Uso conforme a las prescripciones

La cubierta de ranura DC-EX 125/ 5" M se utiliza para tronzar y ranurar superficies de trabajo minerales, en especial mampostería para discos de 125 mm/ 5" en combinación con un aspirador de polvo **Hilti**. La cubierta de ranura DC-EX 125/ 5" M debe utilizarse únicamente con amoladoras angulares en cuyas instrucciones se haya recomendado su uso. La cubierta de ranura DC-EX 125/ 5" M solo puede utilizarse sin el empleo de agua.

3.4 Suministro

Cubierta de ranura

Encontrará otros productos del sistema autorizados para su producto en su **Hilti Store** o en Internet, en: www.hilti.group



4 Datos técnicos

4.1 Datos técnicos

	DC-EX 125/5" M
Peso	1,35 kg (2,98 lb)
Diámetro del disco	125 mm (5 in)
Ancho de corte en discos dobles	25 mm (1,0 in)
Profundidad de corte máxima	28 mm (1,1 in)

4.2 Discos tronzadores de diamante

	Disco tronzador de diamante
Aplicación	Tronzado, ranurado
Abreviatura	DC-D
Superficie de trabajo	Mineral

5 Puesta en servicio

5.1 Montaje de la caperuza

1. Monte la caperuza protectora de forma que los dos triángulos, el de la caperuza y el de la herramienta, queden uno frente al otro.
2. Para colocar la caperuza en la posición de trabajo deseada, gire la herramienta de forma radial mientras presiona el trinquete de la amoladora angular.
 - ▶ El trinquete encaja forma audible.

5.2 Apertura de la caperuza

1. Pulse el pestillo de golpe.
2. Abra el clip frontal.
3. Accione el interruptor de bloqueo.
4. Abra la caperuza.

5.3 Montaje de discos tronzadores de diamante para aplicaciones de ranurado



Para esta aplicación no se pueden utilizar tuercas de apriete Kwick-Lock.
Para esta aplicación necesita además el juego del adaptador de ranura.

1. Retire la brida de alojamiento para el husillo.
2. Atornille el adaptador en el husillo y tire con fuerza.
3. Coloque un disco tronzador de diamante en el sentido de giro predefinido.
4. Coloque los anillos distanciadores para la anchura de ranurado deseada.
5. Coloque un disco tronzador de diamante en el sentido de giro predefinido.
6. Atornille la tuerca de apriete y aprétela con la llave de apriete.
7. Cierre la caperuza.

5.4 Montaje del disco tronzador de diamante

1. Coloque la brida de apriete sobre el husillo.
2. Coloque el primer disco tronzador de diamante sobre la brida de apriete.



Tenga en cuenta el sentido de giro indicado.

3. Atornille la tuerca de apriete rápido **Kwik lock** hasta que haga asiento sobre el disco tronzador.



4. Cierre la caperuza.

5.5 Ajuste de la profundidad

1. Afloje el tornillo de fijación.
2. Presione la pared posterior hasta la posición deseada.
 - ▶ El grupo se muestra en la escala.
3. Apriete el tornillo de fijación con firmeza.

5.6 Función de inserción

1. Coloque el carro de deslizamiento sobre la pieza de trabajo.
2. Encienda la herramienta.
3. Introduzca el disco tronzador en la pieza de trabajo.



Puede desactivar la función de inserción con el tornillo de fijación.

5.7 Montaje de la empuñadura lateral

- ▶ Monte la empuñadura lateral en el lado deseado.

6 Manejo

6.1 Accesibilidad a paredes y esquinas


1. Accione el interruptor de bloqueo.
2. Abra el clip frontal más de 180°.

6.2 Marcación de la posición de corte

La marca **1** indica la posición del disco tronzador interior o de cada disco.

La marca **2** indica la posibilidad máxima de posición del ancho del corte del segundo disco.

6.3 Desmontaje del útil

1. Abra la caperuza.  23
2. Abra la tuerca de apriete.
3. Extraiga el disco tronzador de diamante.
4. Extraiga el anillo distanciador.
5. Extraiga el disco tronzador de diamante.
6. Suelte el adaptador con la llave de apriete.
7. Accione el trinquete de la amoladora angular.
8. Gire radialmente la caperuza hasta que esta pueda retirarse de la herramienta.

6.4 Rotura de alma

- ▶ Rompa el alma.

7 Garantía del fabricante

- ▶ Si tiene alguna consulta acerca de las condiciones de la garantía, póngase en contacto con su sucursal local de **Hilti**.



Manual de instruções original

1 Indicações sobre o Manual de instruções

1.1 Relativamente a este Manual de instruções

- **Aviso!** Antes de utilizar o produto, certifique-se de que leu e compreendeu o Manual de instruções fornecido com o produto incluindo as instruções, instruções de segurança e advertências, figuras e especificações. Familiarize-se sobretudo com todas as instruções, instruções de segurança e advertências, figuras, especificações, bem como com componentes e funções. Em caso de incumprimento existe perigo de choque eléctrico, incêndio e/ou ferimentos graves. Guarde o Manual de instruções incluindo todas as instruções, instruções de segurança e advertências para utilização posterior.
- Os produtos destinam-se ao utilizador profissional e só podem ser operados, mantidos e reparados por pessoal autorizado, devidamente qualificado. Estas pessoas deverão estar informadas em particular sobre os potenciais perigos. O produto e seu equipamento auxiliar podem representar perigo se usados incorrectamente por pessoas não qualificadas ou se usados para fins diferentes daqueles para os quais foram concebidos.
- O Manual de instruções fornecido corresponde ao actual avanço tecnológico no momento da impressão. Encontra a versão actual sempre online, na página de produtos Hilti. Para o efeito, siga a hiperligação ou o código QR neste Manual de instruções, identificado com o símbolo .
- Entregue o produto a outras pessoas apenas juntamente com o Manual de instruções.

1.2 Explicação dos símbolos

1.2.1 Advertências

As advertências alertam para perigos durante a utilização do produto. São utilizadas as seguintes palavras de aviso:

PERIGO

PERIGO !

- ▶ Indica perigo iminente que pode originar acidentes pessoais graves ou até mesmo fatais.

AVISO

AVISO !

- ▶ Indica um possível perigo que pode causar graves ferimentos pessoais, até mesmo fatais.

CUIDADO

CUIDADO !

- ▶ Indica uma situação potencialmente perigosa que pode originar ferimentos corporais ou danos materiais.

1.2.2 Símbolos no manual de instruções

Neste manual de instruções são utilizados os seguintes símbolos:

	Consultar o manual de instruções
	Instruções de utilização e outras informações úteis
	Manuseamento com materiais recicláveis
	Não deitar as ferramentas eléctricas e baterias no lixo doméstico

1.2.3 Símbolos nas figuras

Em figuras são utilizados os seguintes símbolos:

- 2** Estes números remetem para a figura respectiva no início do presente manual de instruções.



3	A numeração nas imagens indica passos de trabalho importantes ou componentes importantes para os passos de trabalho. No texto, estes passos de trabalho ou componentes são realçados com os respectivos números, p. ex. (3).
	Na figura Vista geral são utilizados números de posição que fazem referência aos números da legenda na secção Vista geral do produto .
	Este símbolo pretende despertar a sua atenção durante o manuseamento do produto.

1.3 Símbolos dependentes do produto

1.3.1 Símbolos

São utilizados adicionalmente os seguintes símbolos:

	Use óculos de protecção enquanto estiver a trabalhar com esta ferramenta.
	Use protecção auricular enquanto estiver a trabalhar com esta ferramenta.
	Use luvas de protecção enquanto estiver a trabalhar na ferramenta.

1.4 Dados informativos sobre o produto

Os produtos destinam-se ao utilizador profissional e só podem ser operados, mantidos e reparados por pessoal autorizado, devidamente qualificado. Estas pessoas deverão estar informadas em particular sobre os potenciais perigos. O produto e seu equipamento auxiliar podem representar perigo se usados incorrectamente por pessoas não qualificadas ou se usados para fins diferentes daqueles para os quais foram concebidos.

A designação e o número de série são indicados na placa de características.

- ▶ Registe o número de série na tabela seguinte. Precisa dos dados do produto para colocar questões ao nosso representante ou posto de serviço de atendimento aos clientes.

Dados do produto

Resguardo	DC-EX 125/5"M
Geração:	01
N.º de série:	

2 Segurança

2.1 Normas de segurança

AVISO! Leia todas as normas de segurança e instruções nesta documentação e as normas de segurança das ferramentas aprovadas para o efeito. O não cumprimento das normas de segurança e instruções pode resultar em choque eléctrico, incêndio e/ou lesões graves.

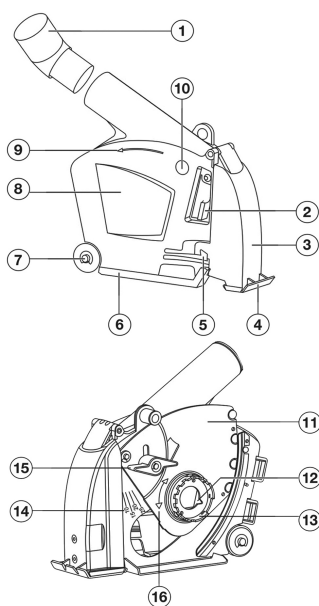
Guarde bem todas as normas de segurança e instruções para futura referência.

- ▶ Use equipamento de segurança. Use sempre óculos de protecção.
- ▶ Utilize uma máscara de protecção respiratória que mantenha resíduos de pó, produzidos ao efectuar trabalhos, afastados da face e das vias respiratórias.
- ▶ Mesmo com o resguardo montado, utilize sempre o punho auxiliar da ferramenta **Hilti** aprovada para tal.
- ▶ Use luvas de protecção durante a substituição de acessórios.



3 Descrição

3.1 Vista geral do produto 1



- ① Peça de união
- ② Interruptor de bloqueio
- ③ Clipe dianteiro
- ④ Sapata deslizante com marcas para posicionamento do corte
- ⑤ Fecho de engate
- ⑥ Caril deslizante
- ⑦ Rodas livres
- ⑧ Tampa
- ⑨ Seta indicadora do sentido de rotação
- ⑩ Orifício de fixação para punho auxiliar
- ⑪ Painel traseiro
- ⑫ Caril deslizante
- ⑬ Marcas de posição para adaptação da rebarbadora angular
- ⑭ Escala do limitador de profundidade
- ⑮ Parafuso de fixação
- ⑯ Indicação do sentido de rotação para posicionamento basculante da rebarbadora angular

3.2 Conjunto de adaptadores para abertura de roços (acessório) 2

- ⑰ Adaptador de distância
- ⑱ Anilha distanciadora 6 mm
- ⑲ Anilha distanciadora 3 mm
- ⑳ Ferramenta de desprender

3.3 Utilização conforme a finalidade projectada

O resguardo DC-EX 125/ 5" M é aplicado em combinação com um aspirador **Hilti** para todos os trabalhos de corte e abertura de roços em materiais base de origem mineral, em especial alvenaria, para discos com 125 mm/5". O resguardo DC-EX 125/ 5" Msó pode ser utilizado para as rebarbadoras angulares que tenham recomendadas este resguardo nas suas instruções. O resguardo DC-EX 125/ 5" Msó pode ser utilizado sem utilização de água.

3.4 Incluído no fornecimento

Resguardo

Poderá encontrar outros produtos de sistema aprovados para o seu produto na sua **Hilti Store** ou em: www.hilti.group

4 Características técnicas

4.1 Características técnicas

	DC-EX 125/5" M
Peso	1,35 kg (2,98 lb)
Diâmetro do disco	125 mm (5 in)



	DC-EX 125/5"M
Largura de corte com discos duplos	25 mm (1,0 in)
Profundidade de corte máxima	28 mm (1,1 in)

4.2 Discos de corte diamantados

	Disco de corte diamantado
Aplicação	Cortar por abrasão, abrir roços
Sigla	DC-D
Material base	mineral

5 Antes de iniciar a utilização


5.1 Montar o resguardo

1. Coloque o resguardo de disco na gola do veio de forma que as duas marcas triangulares no resguardo e na ferramenta coincidam.
2. Para colocar o resguardo na posição de trabalho desejada, gire a ferramenta radialmente e accione simultaneamente o trinco na rebarbadora angular.
 - ▶ O trinco engata de forma audível.

5.2 Abrir o resguardo

1. Pressione o fecho de engate.
2. Abra o clipe dianteiro.
3. Accione o interruptor de bloqueio.
4. Abra o resguardo.


5.3 Montar o disco de corte diamantado para a abertura de roços

 Para esta aplicação não pode ser utilizado nenhum "Kwick-Lock".
 Para esta aplicação necessita do conjunto de adaptadores para abertura de roços, disponível adicionalmente.

1. Retire a flange de montagem do veio.
2. Enrosque o adaptador sobre o veio e fixe-o.
3. Coloque um disco de corte diamantado no sentido de rotação indicado.
4. Coloque os anéis distanciadores para a largura de roço pretendida.
5. Coloque um disco de corte diamantado no sentido de rotação indicado.
6. Enrosque a porca tensora sobre o veio e aperte a porca tensora com a chave de aperto.
7. Feche o resguardo.

5.4 Montar o disco de corte diamantado

1. Coloque o flange de aperto no veio.
2. Coloque o primeiro disco de corte diamantado na flange de aperto.

 Respeite o sentido de rotação predefinido.

3. Enrosque a porca de aperto rápido **Kwik lock** até encostar no disco de corte.
4. Feche o resguardo.

5.5 Ajustar a profundidade

1. Desaperte o parafuso de fixação.



2. Pressione a parede traseira para a posição pretendida.
 - ▶ O grupo é apresentado na escala.
3. Aperte o parafuso de fixação.

5.6 Função de imersão

1. Coloque o caril deslizante sobre a peça a trabalhar.
2. Ligue a ferramenta.
3. Conduza o disco de corte para a peça a trabalhar.



Com ajuda do parafuso de fixação pode anular a função de imersão.

5.7 Montar o punho auxiliar 5

- ▶ Monte o punho auxiliar do lado pretendido.

6 Utilização

6.1 Acessibilidade a paredes e cantos 7

1. Accione o interruptor de bloqueio.
2. Abra o clipe dianteiro mais do que 180°.

6.2 Marcações do posicionamento do corte

A marcação **1** indica a posição do disco de corte interior ou do disco individual.

A marcação **2** indica a posição da largura de corte máxima possível do segundo disco.

6.3 Desmontar a ferramenta 8

1. Abra o resguardo. 28
2. Abra a porca de aperto.
3. Retire o disco de corte diamantado.
4. Retire os anéis distanciadores.
5. Retire o disco de corte diamantado.
6. Solte o adaptador com a chave de aperto.
7. Accione o trinco na rebarbadora angular.
8. Rode o resguardo radialmente, até conseguir retirar o resguardo da ferramenta.

6.4 Desprender o filete 9

- ▶ Desprenda o filete.

7 Garantia do fabricante

- ▶ Se tiver dúvidas em relação às condições de garantia, contacte o seu parceiro **Hilti** local.

Istruzioni originali

1 Indicazioni relative al manuale d'istruzioni

1.1 Informazioni sul presente manuale d'istruzioni

- **Attenzione!** Prima di utilizzare il prodotto, assicurarsi di aver letto e compreso il manuale d'istruzioni allegato al prodotto, comprese le istruzioni, le indicazioni di sicurezza, le avvertenze, le illustrazioni e le specifiche. In particolare, è necessario familiarizzare con tutte le istruzioni, le indicazioni di sicurezza, le avvertenze, le illustrazioni, le specifiche, i componenti e le funzioni. In caso di mancata osservanza sussiste il pericolo di scossa elettrica, incendio e/o lesioni gravi. Conservare il manuale d'istruzioni, comprese tutte le istruzioni, indicazioni di sicurezza e avvertenze, per un utilizzo successivo.



- I prodotti **HILTI** sono destinati ad un uso di tipo professionale e devono essere utilizzati, sottoposti a manutenzione e riparati esclusivamente da personale autorizzato ed opportunamente istruito. Questo personale deve essere istruito specificamente sui pericoli che possono presentarsi. Il prodotto ed i suoi accessori possono essere fonte di pericolo se maneggiati in modo non idoneo da personale non opportunamente istruito o utilizzati in modo non conforme alle disposizioni.
- Il manuale d'istruzioni allegato corrisponde allo stato attuale della tecnica al momento della stampa. La versione più aggiornata è sempre disponibile online sulla pagina del prodotto Hilti. A tale scopo, utilizzare il link o il codice QR nel presente manuale d'istruzioni, contrassegnato dal simbolo
- Se affidato a terzi, il prodotto deve essere sempre provvisto del manuale d'istruzioni.

1.2 Spiegazioni del disegno

1.2.1 Avvertenze

Le avvertenze avvisano della presenza di pericoli nell'uso del prodotto. Vengono utilizzate le seguenti parole segnaletiche:

PERICOLO

PERICOLO !

- ▶ Prestare attenzione ad un pericolo imminente, che può essere causa di lesioni gravi o mortali.

AVVERTIMENTO

AVVERTIMENTO !

- ▶ Per un pericolo potenzialmente imminente, che può essere causa di lesioni gravi o mortali per le persone.

PRUDENZA

PRUDENZA !

- ▶ Situazione potenzialmente pericolosa, che potrebbe causare lesioni alle persone o danni materiali.

1.2.2 Simboli nel manuale d'istruzioni

Nel presente manuale d'istruzioni vengono utilizzati i seguenti simboli:

	Rispettare il manuale d'istruzioni
	Indicazioni sull'utilizzo ed altre informazioni utili
	Smaltimento dei materiali riciclabili
	Non gettare elettrodomestici o batterie tra i rifiuti domestici

1.2.3 Simboli nelle figure

Vengono utilizzati i seguenti simboli nelle figure:

	Questi numeri rimandano alle figure corrispondenti all'inizio del presente manuale d'istruzioni.
	La numerazione nelle figure fa riferimento ad importanti fasi di lavoro o a componenti importanti per le fasi di lavoro. Nel testo queste fasi di lavoro o questi componenti vengono messi in evidenza con numeri corrispondenti, ad es. (3) .
	I numeri di posizione vengono utilizzati nella figura Panoramica e fanno riferimento ai numeri della legenda nel paragrafo Panoramica prodotto .
	Questo simbolo dovrebbe attirare in particolare la vostra attenzione in caso di utilizzo del prodotto.

1.3 Simboli in funzione del prodotto

1.3.1 Simboli

Vengono inoltre utilizzati i seguenti simboli:



	Durante l'utilizzo dell'attrezzo indossare occhiali protettivi.
	Durante l'utilizzo dell'attrezzo indossare protezioni acustiche.
	Durante l'utilizzo dell'attrezzo indossare guanti protettivi.

1.4 Informazioni sul prodotto

I prodotti sono destinati ad un uso di tipo professionale e devono essere utilizzati, sottoposti a manutenzione e riparati esclusivamente da personale autorizzato ed opportunamente istruito. Questo personale deve essere istruito specificamente sui pericoli che possono presentarsi. Il prodotto ed i suoi accessori possono essere fonte di pericolo se maneggiati in modo non idoneo da personale non opportunamente istruito o utilizzati in modo non conforme alle disposizioni.

La denominazione del modello ed il numero di serie sono riportati sulla targhetta dell'attrezzo.

- ▶ Riportare il numero di serie nella tabella seguente. I dati relativi al prodotto sono necessari in caso di richieste al nostro rappresentante o al Centro Riparazioni.

Dati prodotto

Protezione	DC-EX 125/5'M
Generazione:	01
Matricola:	

2 Sicurezza

2.1 Indicazioni di sicurezza

⚠ AVVERTENZA! Leggere tutte le indicazioni di sicurezza e le istruzioni riportate nella presente documentazione e le avvertenze di sicurezza degli attrezzi a tal fine approvati. La mancata osservanza delle indicazioni di sicurezza e delle istruzioni può provocare scosse elettriche, incendi e/o lesioni gravi.

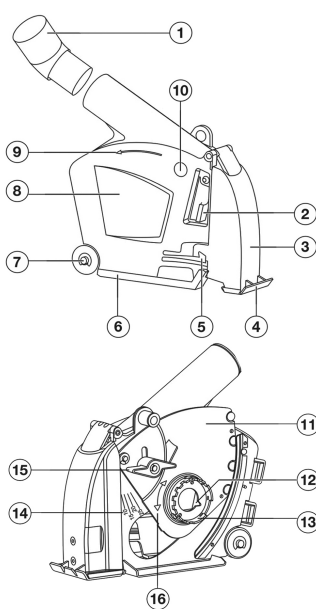
Si raccomanda di conservare tutte le indicazioni di sicurezza e le istruzioni per gli utilizzi futuri.

- ▶ Indossare sempre l'equipaggiamento di protezione personale e gli occhiali protettivi.
- ▶ Utilizzare una mascherina per la protezione delle vie respiratorie che durante le operazioni provvederà a proteggere il viso e le vie respiratorie dalla polvere residua eventualmente presente.
- ▶ Con carter montato utilizzare anche sempre l'impugnatura laterale dell'attrezzo **Hilti** a tal fine approvato.
- ▶ Indossare guanti protettivi durante il cambio utensile.



3 Descrizione

3.1 Panoramica del prodotto 1



- ① Raccordo
- ② Interruttore di bloccaggio
- ③ Clip frontale
- ④ Pattino con contrassegno per posizionamento di taglio
- ⑤ Chiavistello
- ⑥ Slitta di scorrimento
- ⑦ Giranti
- ⑧ Coperchio
- ⑨ Freccia senso di rotazione
- ⑩ Punto di avvitemento impugnatura laterale
- ⑪ Parete posteriore
- ⑫ Slitta di scorrimento
- ⑬ Contrassegno posizione per adattamento smerigliatrice angolare
- ⑭ Scala battuta di profondità
- ⑮ Vite di fissaggio
- ⑯ Indicazione senso di rotazione posizionamento orientabile smerigliatrice angolare

3.2 Set adattatore per scanalature (accessori) 2

- ⑰ Adattatore distanziatore
- ⑱ Rondella distanziatrice 6 mm
- ⑲ Rondella distanziatrice 3 mm
- ⑳ Scalpello

3.3 Utilizzo conforme

Il carter per scanalature DC-EX 125/ 5" M viene utilizzato per il taglio trasversale e il taglio longitudinale di materiali minerali, in particolare opere in muratura, per dischi da 125 mm/ 5" in combinazione con un aspirapolvere **Hilti**. Il carter per scanalature DC-EX 125/ 5" M può essere utilizzato esclusivamente per le smerigliatrici ad angolo raccomandate da questo carter nelle istruzioni. Il carter per scanalature DC-EX 125/ 5" M può essere utilizzato soltanto senza l'impiego di acqua.

3.4 Dotazione

Carter per scanalature

Altri prodotti di sistema, omologati per il vostro prodotto, sono reperibili presso il vostro **Hilti Store** oppure all'indirizzo: www.hilti.group

4 Dati tecnici

4.1 Dati tecnici

	DC-EX 125/5" M
Peso	1,35 kg (2,98 lb)
Diametro dischi	125 mm (5 in)



	DC-EX 125/5" M
Ampiezza di taglio con dischi doppi	25 mm (1,0 in)
Profondità di taglio massima	28 mm (1,1 in)

4.2 Dischi da taglio diamantati

	Disco da taglio diamantato
Applicazione	Taglio con abrasivo, taglio longitudinale
Sigla	DC-D
Fondo	minerale

5 Messa in funzione

5.1 Montaggio del carter

1. Posizionare il carter di protezione sul collare del mandrino in modo tale che le due tacche triangolari sul carter e sull'attrezzo siano allineate.
2. Per riportare il carter nella posizione di lavoro desiderata, orientare l'attrezzo in senso radiale e azionare contemporaneamente il nottolino sulla smerigliatrice angolare.
 - ▶ Il nottolino scatta percettibilmente in sede.

5.2 Apertura del carter

1. Premere il chiavistello.
2. Aprire la clip frontale.
3. Azionare l'interruttore di bloccaggio.
4. Aprire il carter.

5.3 Montaggio del disco da taglio diamantato per l'esecuzione di scanalature



Per questa applicazione non può essere utilizzato un Kwick-Lock.

Inoltre è necessario utilizzare il set adattatore per scanalature, disponibile per questa applicazione.

1. Rimuovere la flangia di alloggiamento per il mandrino.
2. Avvitare l'adattatore sul mandrino e stringerlo.
3. Inserire un disco da taglio diamantato nella direzione di rotazione prevista.
4. Inserire gli anelli distanziatori per la larghezza della scanalatura desiderata.
5. Inserire un disco da taglio diamantato nella direzione di rotazione prevista.
6. Avvitare il dado di bloccaggio e serrare a fondo utilizzando l'apposita chiave di bloccaggio.
7. Chiudere il carter.

5.4 Montaggio del disco da taglio diamantato

1. Posizionare la flangia di serraggio sul mandrino.
2. Inserire il primo disco da taglio diamantato sulla flangia di serraggio.



Prestare attenzione al senso di rotazione prescritto.

3. Avvitare il dado di serraggio rapido **Kwick lock** finché non si appoggia sul disco da taglio.
4. Chiudere il carter.

5.5 Regolazione della profondità

1. Allentare la vite di fissaggio.
2. Premere la parete posteriore nella posizione desiderata.
 - ▶ Il gruppo viene visualizzato sulla scala.



3. Stringere la vite di serraggio.

5.6 Funzione di affondamento

1. Posizionare la slitta di scorrimento sul pezzo in lavorazione.
2. Mettere in funzione lo strumento.
3. Inserire il disco da taglio nel pezzo in lavorazione.



Con la vite di fissaggio è possibile disattivare la funzione di affondamento.

5.7 Montaggio dell'impugnatura laterale 5

- Montare l'impugnatura laterale sul lato desiderato.

6 Utilizzo

6.1 Accessibilità a pareti e angoli 7

1. Azionare l'interruttore di bloccaggio.
2. Aprire la clip frontale per più di 180°.

6.2 Contrassegni del posizionamento di taglio

Il contrassegno **1** indica la posizione del disco da taglio interno oppure del disco singolo.

Il contrassegno **2** indica l'ampiezza massima possibile di taglio per il posizionamento del secondo disco.

6.3 Smontaggio dell'utensile 3

1. Aprire il carter. 33
2. Aprire il dado di bloccaggio.
3. Rimuovere il disco da taglio diamantato.
4. Rimuovere gli anelli distanziatori.
5. Rimuovere il disco da taglio diamantato.
6. Allentare l'adattatore con la chiave di serraggio.
7. Azionare il nottolino sulla smerigliatrice angolare.
8. Ruotare il carter in senso radiale, finché il carter possa essere rimosso dall'attrezzo.

6.4 Rottura della nervatura 9

- Rompere la nervatura.

7 Garanzia del costruttore

- In caso di domande sulle condizioni di garanzia, rivolgersi al partner locale **Hilti**.

Original brugsanvisning

1 Om brugsanvisningen

1.1 Om denne brugsanvisning

- **Advarsel!!** Før du bruger produktet, skal du sikre dig, at du har læst og forstået produktets medfølgende brugsanvisning inklusive anvisninger, sikkerhedsanvisninger og advarsler, billeder og specifikationer. Sørg især for at blive fortrolig med alle anvisninger, sikkerhedsanvisninger og advarsler, billeder, specifikationer samt bestanddele og funktioner. Hvis du ikke gør det, er der risiko for at få elektrisk stød, brandfare og/eller risiko for alvorlige personskader. Gem brugsanvisningen inklusive alle anvisninger, sikkerhedsanvisninger og advarsler til senere brug.
- **HILTI**-produkter er beregnet til professionel brug og må kun betjenes, efterses og vedligeholdes af autoriseret og instrueret personale. Dette personale skal i særdeleshed informeres om de potentielle farer,



der er forbundet med anvendelsen af denne boltepestol. Der kan opstå farlige situationer ved anvendelse af produktet og det tilhørende udstyr, hvis det anvendes af personer, der ikke er blevet undervist i dets brug, eller hvis det ikke anvendes korrekt i henhold til forskrifterne i denne brugsanvisning.

- Den medfølgende brugsanvisning svarer til den aktuelle tekniske standard på tidspunktet for trykningen. Du kan altid finde den aktuelle version online på Hiltis produktside. Følg linket eller QR-koden i denne brugsanvisning, der er markeret med symbolet .
- Sørg for, at denne brugsanvisning altid følger med ved overdragelse af produktet til andre.

1.2 Tegnforklaring

1.2.1 Advarsler

Advarsler advarer mod farer ved håndtering af produktet. Følgende signalord anvendes:



FARE

FARE !

- ▶ Betegner en umiddelbart truende fare, der kan medføre alvorlige kvæstelser eller døden.



ADVARSEL

ADVARSEL !

- ▶ Står ved en potentielt truende fare, der kan medføre alvorlige kvæstelser eller døden.



FORSIGTIG

FORSIGTIG !

- ▶ Advarer om en potentielt farlig situation, der kan forårsage personskader eller materielle skader.

1.2.2 Symboler i brugsanvisningen

Der benyttes følgende symboler i denne brugsanvisning:

	Se brugsanvisningen
	Anvisninger for anvendelse og andre nyttige oplysninger
	Håndtering af genvindbare materialer
	Elektriske maskiner og batterier må ikke bortskaffes som almindeligt husholdningsaffald

1.2.3 Symboler i illustrationer

Følgende symboler anvendes på illustrationer:

	Disse tal henviser til den pågældende illustration i begyndelsen af denne brugsanvisning.
	Nummereringen i illustrationerne henviser til vigtige arbejdsstrin eller for arbejdsstrin til vigtige komponenter. I teksten fremhæves disse arbejdsstrin eller komponenter med tilhørende numre, f.eks. (3) .
	Positionsnumre anvendes i illustrationen Oversigt og refererer til tallene i symbolforklaringen i afsnittet Produktoversigt .
	Dette symbol skal sikre skærpet opmærksomhed ved omgang med produktet.

1.3 Produktspecifikke symboler

1.3.1 Symboler

Derudover anvendes følgende symboler:

	Brug beskyttelsesbriller under arbejdet med maskinen.
	Brug høreværn under arbejdet med maskinen.





Brug beskyttelseshandsker under arbejdet med maskinen.

1.4 Produktoplysninger

HILTI-produkter er beregnet til professionel brug og må kun betjenes, efterses og vedligeholdes af autoriseret og instrueret personale. Dette personale skal i særdeleshed informeres om de potentielle farer, der er forbundet med anvendelsen af denne maskine. Der kan opstå farlige situationer ved anvendelse af produktet og det tilhørende udstyr, hvis det anvendes af personer, der ikke er blevet undervist i dens brug, eller hvis det ikke anvendes korrekt i henhold til forskrifterne i denne brugsanvisning.

Typebetegnelse og serienummer fremgår af typeskiltet.

- ▶ Notér serienummeret i den efterfølgende tabel. Du skal bruge produktoplysningerne ved henvendelser til vores lokale afdeling eller vores serviceværksted.

Produktoplysninger

Afskærmning	DC-EX 125/5" M
Generation:	01
Serienummer:	

2 Sikkerhed

2.1 Sikkerhedsanvisninger

⚠ ADVARSEL! Læs alle sikkerhedsforskrifter og anvisninger i denne dokumentation og sikkerhedsanvisningerne for de godkendte maskiner. Hvis sikkerhedsanvisningerne og instruktionerne ikke overholdes, er der risiko for elektrisk stød, brand og/eller alvorlige personskader.

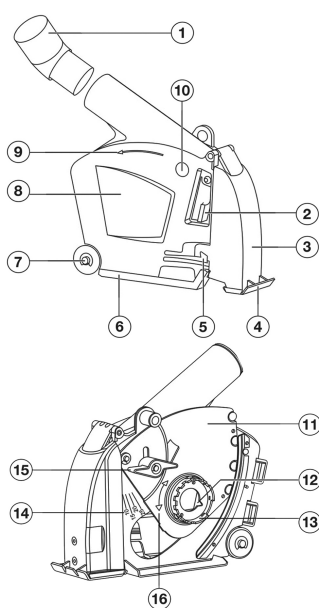
Opbevar alle sikkerhedsanvisninger og instruktioner til senere brug.

- ▶ Brug beskyttelsesudstyr, og hav altid beskyttelsesbriller på.
- ▶ Brug åndedrætsværn, som fjerner det reststøv, der opstår ved arbejdet, fra ansigt og luftveje.
- ▶ Anvend altid sidegrebet til den dertil godkendte **Hilti** maskine, også selv om beskyttelsesafskærmningen er monteret.
- ▶ Brug beskyttelseshandsker, når du skifter værktøj.



3 Beskrivelse

3.1 Produktoversigt 1



- ① Forbindelsesstykke
- ② Låsekontakt
- ③ Frontclips
- ④ Glidesko med markering til skærepositionering
- ⑤ Falle
- ⑥ Glideslæde
- ⑦ Kørehjul
- ⑧ Dæksel
- ⑨ Rotationsretningspil
- ⑩ Monteringssted til sidegreb
- ⑪ Bagplade
- ⑫ Glideslæde
- ⑬ Positionsmarkering til tilpasning til vinkelsliber
- ⑭ Dybdestopskala
- ⑮ Spændeskruer
- ⑯ Rotationsretningsangivelse Dreje-positionering Vinkelsliber

3.2 Notskæringsadaptersæt (tilbehør) 2

- ⑰ Afstandsadapter
- ⑱ Afstandsskive 6 mm
- ⑲ Afstandsskive 3 mm
- ⑳ Brækjern

3.3 Bestemmelsesmæssig anvendelse

DC-EX 125/ 5" M støvskærmen anvendes ved skæring og rilning i mineralske underlag, især murværk, med 125 mm / 5" skiver sammen med en **Hilti** støvsuger. Støvskærmen DC-EX 125/ 5" M må kun anvendes til vinkelslibere, hvor brug af denne støvskærm er anbefalet i brugsanvisningen. Støvskærmen DC-EX 125/ 5" M må kun anvendes uden brug af vand.

3.4 Leveringsomfang

Rillebeskyttelsesskærm

Andre systemprodukter, som er godkendt til dit produkt, finder du i **Hilti Store** eller på: www.hilti.group

4 Tekniske data

4.1 Tekniske data

	DC-EX 125/5" M
Vægt	1,35 kg (2,98 lb)
Skivediameter	125 mm (5 in)
Skærebredde ved dobbeltskiver	25 mm (1,0 in)
Maks. skæredybde	28 mm (1,1 in)



4.2 Diamantskæreskiver

	Diamantskæreskive
Anvendelse	Skæring, rilning
Kort betegnelse	DC-D
Underlag	mineralsk

5 Ibrugtagning

5.1 Montering af beskyttelsesafskærmning

1. Sæt beskyttelsesafskærmningen på spindelhalsen, så de to trekantmarkeringer på beskyttelsesafskærmningen og maskinen står over for hinanden.
2. For at bringe beskyttelsesafskærmningen i den ønskede arbejdsstilling skal du svinge maskinen radialt og samtidig betjene palen på vinkelsliberen.
 - ▶ Palen går hørbart i indgreb.

5.2 Åbning af beskyttelsesafskærmning

1. Tryk på fallen.
2. Åbn frontclipsen.
3. Aktivering af låsekontakten.
4. Åbn beskyttelsesafskærmningen.

5.3 Montering af diamantskæreskive til notskæringsopgaver



Til dette må Kwik-Lock ikke anvendes.

Til dette formål skal du bruge notskæringsadaptersættet, der fås som ekstratilbehør.

1. Fjern holdeflansen til spindelen.
2. Skru adapteren på spindelen, og spænd den fast.
3. Sæt en diamantskæreskive på i den angivne rotationsretning.
4. Sæt afstandsringene til den ønskede rillebredde på.
5. Sæt en diamantskæreskive på i den angivne rotationsretning.
6. Skru spændemøtrikken på, og spænd den fast med spændenøglen.
7. Luk afskærmningen.

5.4 Montering af diamantskæreskive

1. Sæt spændeflansen på spindlen.
2. Sæt den første diamantskæreskive på spændeflansen.



Overhold den foreskrevne rotationsretning.

3. Skru **Kwik-Lock**-hurtigspændemøtrikken, indtil skæreskiven sidder fast.
4. Luk afskærmningen.

5.5 Indstilling af dybde

1. Løsn låseskruen.
2. Tryk bagpladen i den ønskede position.
 - ▶ Gruppen vises på skalaen.
3. Skru låseskruen fast.

5.6 Neddykningsfunktion

1. Sæt glideslæden på emnet.
2. Tænd maskinen.



3. Før skæreskiven ind i emnet.



Med låseskruen kan du sætte neddykningsfunktionen ud af drift.

5.7 Montering af sidegreb 6

- ▶ Monter sidegrebet på den ønskede side.

6 Betjening

6.1 Væg- og hjørnetilgængelighed 7

1. Aktivering af låsekontakten.
2. Åbn frontclipsen mere end 180°.

6.2 Markeringer af skæreposition

Markeringen **1** angiver positionen af den indvendige skæreskive eller enkeltskiven.
Markeringen **2** angiver den maksimalt mulige skærebreddeposition for den anden skive.

6.3 Afmontering af værktøj 8

1. Åbn beskyttelsesafskærmningen. 38
2. Løsn spændemøtrikken.
3. Fjern diamantskæreskiven.
4. Fjern afstandsringene.
5. Fjern diamantskæreskiven.
6. Løsn adapteren med spændenøglen.
7. Tryk på klinken på vinkelsliberen.
8. Drej afskærmningen radialt, indtil afskærmningen kan tages af maskinen.

6.4 Afbækning af laske 9

- ▶ Bræk lasken af.

7 Producentgaranti

- ▶ Hvis du har spørgsmål vedrørende garantibetingelserne, bedes du henvende dig til din lokale **Hilti**-partner.

Originalbruksanvisning

1 Anvisningar om bruksanvisning

1.1 Om denna bruksanvisning

- **Warning!** Innan du använder produkten ska du se till att du har läst och förstått den bruksanvisning som medföljer produkten, inklusive instruktioner, säkerhets- och varningsanvisningar, bilder och specifikationer. Gör dig särskilt förtrogen med alla anvisningar, säkerhets- och varningsanvisningar, bilder, specifikationer samt beståndsdelar och funktioner. Vid underlåtenhet att göra detta finns fara för elstötar, brand och/eller allvarliga personskador. Spara bruksanvisningen med alla anvisningar, säkerhets- och varningsanvisningar för senare användning.
- **HILTI**-produkter är avsedda för professionella användare och får endast användas, underhållas och repareras av auktoriserad, utbildad personal. Personalen måste vara särskilt informerad om de risker som finns. Produkten och dess tillbehör kan utgöra en risk om den används på ett felaktigt sätt av utbildad personal eller inte används enligt föreskrifterna.
- Den bifogade bruksanvisningen motsvarar den aktuella tekniska nivån vid tidpunkten för tryckningen. Du hittar alltid den senaste versionen online på Hiltis produktsida. Följ länken eller QR-koden i denna bruksanvisning, som är markerad med symbolen .



- Produkten bör endast överlämnas till andra personer tillsammans med denna bruksanvisning.

1.2 Teckenförklaring

1.2.1 Varningar

Varningarna är till för att varna för risker i samband med användning av produkten. Följande riskindikeringar används:

FARA

FARA !

- Anger överhängande risker som kan leda till svåra personskador eller dödsolycka.

VARNING

VARNING !

- Anger potentiella risker som kan leda till svåra personskador eller dödsfall.





FÖRSIKTIGHET

FÖRSIKTIGHET !

- Används för att uppmärksamma om en potentiell risksituation som kan leda till skador på person eller utrustning.


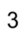


1.2.2 Symboler i bruksanvisningen

I den här bruksanvisningen används följande symboler:

	Observera bruksanvisningen
	Anmärkningar och annan praktisk information
	Hantering av återvinningsbara material
	Elverktyg och batterier får inte kastas i hushållssoporna

1.2.3 Symboler i bilderna

Följande symboler används i bilder:

	Dessa siffror hänvisar till motsvarande bild i början av bruksanvisningen.
	Numreringen i bilderna hänvisar till viktiga arbetsmoment eller viktiga komponenter för arbetsmomenten. I texten framhävs dessa arbetsmoment eller komponenter med motsvarande nummer, t.ex. (3).
	I bilden Översikt används positionsnummer och hänvisar till siffrorna i teckenförklaringen i avsnittet Produktöversikt .
	Det här tecknet är till för att du ska vara extra uppmärksam på något som gäller hur du hanterar produkten.

1.3 Produktberoende symboler

1.3.1 Övriga symboler

Dessutom används följande symboler:

	Använd skyddsglasögon under arbetet.
	Använd hörselskydd under arbetet.
	Använd skyddshandskar under arbetet.



1.4 Produktinformation

HILTI-produkter är avsedda för professionella användare och får endast användas, underhållas och repareras av auktoriserad, utbildad personal. Personalen måste vara särskilt informerad om de risker som finns. Produkten och dess tillbehör kan utgöra en risk om den används på ett felaktigt sätt av utbildad personal eller inte används enligt föreskrifterna.

Typbeteckning och serienummer anges på typskylten.

- ▶ Använd de serienummer som anges i följande tabell. Du behöver produktuppgifterna när du kontakter vår återförsäljare eller serviceverkstad.

Produktdetaljer

Kåpa	DC-EX 125/5" M
Generation:	01
Serienr:	

2 Säkerhet

2.1 Säkerhetsföreskrifter

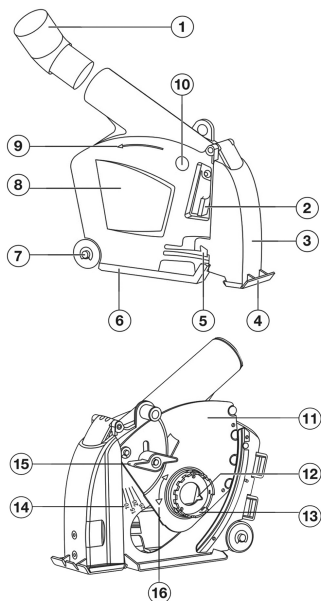
⚠ WARNING! Läs alla säkerhetsföreskrifter och anvisningar i denna dokumentation, samt säkerhetsanvisningarna för tillåtna verktyg. Om säkerhetsföreskrifterna och anvisningarna inte följs finns risk för elektriska stötar, brand och/eller svåra skador.

Förvara alla säkerhetsföreskrifter och anvisningarna på ett säkert ställe för framtida användning.

- ▶ Bär alltid personlig skyddsutrustning och skyddsglasögon.
- ▶ Använd andningsskydd för att hålla det damm som uppstår vid arbetet borta från ansikte och luftvägar.
- ▶ Även med monterad kåpa ska sidohandtaget för det godkända **HilTI**-verktyget alltid användas.
- ▶ Använd skyddshandskar vid verktygsbyte.

3 Beskrivning

3.1 Produktöversikt



- ① Anslutningsdel
- ② Spärrbrytare
- ③ Framklaff
- ④ Glidsko med markering för snittpositionering
- ⑤ Klinka
- ⑥ Glidskena
- ⑦ Löphjul
- ⑧ Lucka
- ⑨ Rotationsriktningspil
- ⑩ Påskruvningsställe för sidohandtag
- ⑪ Bakvägg
- ⑫ Glidskena
- ⑬ Positionsmarkering för vinkelslipsadapter
- ⑭ Djupmåttskala
- ⑮ Inställningsskruv
- ⑯ Rotationsindikering för positionering av vinkelslip



3.2 Skärningsadaptersats (tillbehör) 2

- | | | | |
|---|--------------------|---|--------------------|
| ⑰ | Distansadapter | ⑲ | Distansbricka 6 mm |
| ⑱ | Distansbricka 3 mm | ⑳ | Brytverktyg |

3.3 Avsedd användning

Skärningskåpan DC-EX 125/ 5" M används för kapning och skärning av mineraliska grundmaterial, särskilt tegel, för 125 mm/ 5"-skivor i kombination med **Hilti**-dammsugare. Skärningskåpan DC-EX 125/ 5" M får endast användas med vinkelsliparna som rekommenderas vid denna skärningskåpa i anvisningarna har användas. Skärningskåpan DC-EX 125/ 5" M får endast användas utan vatten.

3.4 Leveransinnehåll

Skärningskåpa

Dessutom finns fler systemprodukter för din produkt både i närmaste **Hilti Store** och på nätet: www.hilti.group

4 Teknisk information**4.1 Teknisk information**

	DC-EX 125/5" M
Vikt	1,35 kg (2,98 lb)
Skivdiameter	125 mm (5 in)
Snittbredd vid dubbla skivor	25 mm (1,0 in)
Maximalt skärdjup	28 mm (1,1 in)

4.2 Diamantkapskivor

	Diamantkapskiva
Användningsområden	Kapslipning, skärning
Förkortning	DC-D
Underlag	mineraliskt

5 Före start**5.1 Montera kåpan 3**

- Placera skyddskåpan på spindelkragen så att de båda trianglarna på skyddskåpan och verktyget står mitt för varandra.
- För att föra kåpan till önskad arbetsposition vrider du verktyget i radiell riktning och trycker samtidigt ner spärren på vinkelslipen.
 - ▶ Du hör när spärren hakar fast.

5.2 Öppna kåpan 4

- Tryck på klinkan.
- Öppna framklaffen.
- Tryck på spärrbrytaren.
- Öppna kåpan.



5.3 Montera diamantkapskiva för skärning

- För denna applikation får inte Kwick-Lock användas.
För denna applikation behöver du en skärningsadaptersats som finns som tillval.

1. Ta bort spindelns stödbricka.
2. Skruva fast adaptern på spindeln och dra åt den.
3. Placera diamantkapskivan i föregiven rotationsriktning.
4. Sätt dit distansringarna för önskad skärningsbredd.
5. Placera diamantkapskivan i föregiven rotationsriktning.
6. Skruva fast spännmuttern och dra åt den med spännnyckeln.
7. Stäng kåpan.

5.4 Montera diamantkapskivan

1. Sätt fast spännflänsen på spindeln.
2. Sätt fast den första diamantkapskivan på spännflänsen.

Observera föregiven rotationsriktning.

3. Skruva fast **Kwick lock**-snabbspännmuttern tills den ligger an mot kapskivan.
4. Stäng kåpan.

5.5 Ställ in djup

1. Lossa inställningsskruven.
2. Tryck bakväggen till önskad position.
 - Gruppen indikeras på skalan.
3. Skruva åt inställningsskruven.

5.6 Insänkingsfunktion

1. Placera glidskenan på arbetsstycket.
2. Slå på verktyget.
3. För in kapskivan i arbetsstycket.

Du kan använda inställningsskruven för att upphäva insänkingsfunktionen.

5.7 Montera sidohandtaget

- Montera sidohandtaget på önskad sida.

6 Användning

6.1 Vägg- och hörmåtkomst

1. Tryck på spärrbrytaren.
2. Öppna framklaffen mer än 180°.

6.2 Markeringar för skärpositionering

Markering **1** visar positionen för den inre kapskivan eller enda skivan.
Markering **2** anger största möjliga snittbreddsposition för den andra skivan.

6.3 Demontera insatsverktyg

1. Öppna kåpan. 42
2. Lossa fästmuttern.
3. Ta av diamantkapskivan.
4. Ta av distansringarna.



5. Ta av diamantkapskivan.
6. Lossa adaptoren med spennlyckeln.
7. Tryck på spären på vinkelslipen.
8. Vrid kåpan i radiell riktning tills det går att ta av kåpan från verktyget.

6.4 Kanalbortbrytning

- ▶ Bryt bort kanalen.


7 Tillverkargaranti

- ▶ Vänd dig till din lokala **Hilti**-representant om du har frågor om garantivillkoren.

Original bruksanvisning

1 Informasjon om bruksanvisningen

1.1 Om denne bruksanvisningen

- **Advarsel!** Før du tar i bruk produktet må du sørge for å ha lest og forstått den medfølgende bruksanvisningen, herunder instruksjonene, sikkerhets- og varselinformasjon, illustrasjoner og spesifikasjoner. Gjør deg særlig kjent med alle instruksjoner, sikkerhets- og varselinformasjon, illustrasjoner, spesifikasjoner samt deler og funksjoner. Ved manglende overholdelse er det fare for elektrisk støt, brann og/eller for alvorlige personskader. Oppbevar bruksanvisningen med alle instruksjoner, sikkerhets- og varselinformasjon for senere bruk.
- **HILTI**-produkter er laget for profesjonell bruk og må kun brukes, vedlikeholdes og repareres av kyndig personale. Dette personalet må informeres spesielt om eventuelle farer som kan oppstå. Produktet og tilleggsutstyret kan utgjøre en fare hvis det betjenes av ukvalifisert personale eller ikke brukes på tiltenkt måte.
- Den medfølgende bruksanvisningen er i tråd med det aktuelle tekniske nivået på trykktidspunktet. Du finner alltid den mest oppdaterte versjonen på nettet på Hiltis produktside. Følg lenken eller QR-koden i denne bruksanvisningen, merket med symbolet .
- Pass på at bruksanvisningen følger med produktet når det overlates til andre personer.

1.2 Symbolforklaring

1.2.1 Farehenvisninger

Farehenvisninger advarer mot farer under håndtering av produktet. Følgende signalord brukes:

FARE

FARE !

- ▶ For en umiddelbart truende fare som kan føre til alvorlige personskader eller død.
-

ADVARSEL

ADVARSEL !

- ▶ Varsler en mulig fare som kan føre til alvorlige personskader eller død.
-

FORSIKTIG

FORSIKTIG !

- ▶ Varsler om en mulig farlig situasjon som kan føre til personskade eller materiell skade.
-

1.2.2 Symboler i bruksanvisningen

Følgende symboler benyttes i denne bruksanvisningen:



Følg bruksanvisningen



	Bruksanvisninger og andre nyttige opplysninger
	Håndtering av resirkulerbare materialer
	Ikke kast elektriske apparater eller batterier i husholdningsavfallet

1.2.3 Symboler i illustrasjoner

Følgende symboler brukes i illustrasjonene:

	Disse tallene viser til illustrasjonen i begynnelsen av denne bruksanvisningen.
3	Nummereringen i illustrasjoner henviser til viktige arbeidstrinn eller viktige komponenter for arbeidstrinnene. I teksten i blir disse arbeidstrinnene eller komponentene markert med tilhørende numre, f.eks. (3).
	Posisjonsnumrene brukes i illustrasjonen Oversikt og henviser til numrene på teksten i avsnittet Produktoversikt .
	Dette symbolet betyr at håndtering av produktet krever stor grad av oppmerksomhet.

1.3 Produktavhengige symboler

1.3.1 Symboler

Følgende symboler brukes i tillegg:

	Bruk vernebriller under arbeid med maskinen.
	Bruk hørselsvern under arbeid med maskinen.
	Bruk vernehansker under arbeid på maskinen.

1.4 Produktinformasjon

HILTI-produkter er laget for profesjonell bruk og må kun brukes, vedlikeholdes og repareres av kyndig personale. Dette personalet må informeres om eventuelle farer som kan oppstå. Produktet og tilleggsutstyr kan utgjøre en fare hvis det betjenes av ukvalifisert personale eller det benyttes feil.

Typebetegnelse og serienummer står på typeskiltet.

- ▶ Skriv inn serienummeret i tabellen nedenfor. Du trenger produktspesifikasjonene ved henvendelser til Hiltis representant eller servicesenter.

Produktspesifikasjoner

Deksel	DC-EX 125/5" M
Generasjon:	01
Serienummer:	

2 Sikkerhet

2.1 Sikkerhetsanvisninger

⚠ ADVARSEL! Les alle sikkerhetsanvisningene og anvisningene i denne dokumentasjonen og sikkerhetsanvisningene for godkjente maskiner. Manglende overholdelse av sikkerhetsanvisninger og andre anvisninger kan medføre elektrisk støt, brann og/eller alvorlige personskader.

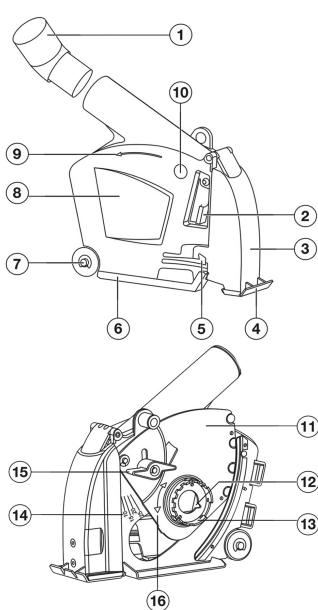
Overhold alle sikkerhetsanvisninger og instruksjoner i hele bruksperioden.

- ▶ Bruk alltid personlig verneutstyr og vernebriller.
- ▶ Bruk støvmaske for å beskytte ansikt og luftveier mot reststøv under arbeidet.
- ▶ Bruk alltid sidehåndtaket til den godkjente **Hilti**-maskinen, også når dekkelet er montert.
- ▶ Bruk vernehansker ved skifte av verktøy.



3 Beskrivelse

3.1 Produktoversikt 1



- ① Koblingsstykke
- ② Sperrebryter
- ③ Frontklips
- ④ Glidesko med merking for kutteposisjonering
- ⑤ Hurtiglås
- ⑥ Glidesko
- ⑦ Løpehjul
- ⑧ Deksel
- ⑨ Rotasjonsretningspil
- ⑩ Monteringssted sidehåndtak
- ⑪ Bakvegg
- ⑫ Glidesko
- ⑬ Posisjonsmerking for tilpasning til vinkelsliper
- ⑭ Dybdeanleggsskala
- ⑮ Låseskruer
- ⑯ Rotasjonsretningsanvisning svingposisjonering vinkelsliper

3.2 Slisseadaptersett (tilbehør) 2

- ⑰ Avstandsadapter
- ⑱ Avstandsskive 6 mm
- ⑲ Avstandsskive 3 mm
- ⑳ Brekkverktøy

3.3 Forskriftsmessig bruk

Slissedekeleet DC-EX 125/ 5" M brukes til kapping og slissing av mineralske materialer, særlig mur, for skiver på 125 mm/ 5" sammen med en **Hilti**-støvsuger. Slissedekeleet DC-EX 125/ 5" M må kun benyttes til vinkelsliper der slissedekeleet er anbefalt i bruksanvisningen. Slissedekeleet DC-EX 125/ 5" M skal kun brukes uten bruk av vann.

3.4 Dette følger med:

Slissedeksel

I tillegg finner du tillatte systemprodukter til produktet hos nærmeste **Hilti Store** eller under: www.hilti.group

4 Tekniske data

4.1 Tekniske data

	DC-EX 125/5" M
Vekt	1,35 kg (2,98 lb)
Skivediameter	125 mm (5 in)
Kuttebredde ved dobbeltskiver	25 mm (1,0 in)
Maksimal kuttedybde	28 mm (1,1 in)



4.2 Diamantkappeskiver

	Diamantkappeskive
Bruk	Kapping, slissing
Forkortet kode	DC-D
Underlag	Mineralsk

5 Idriftsetting

5.1 Montere dekselet

1. Plasser beskyttelsesdekselet på spindelkragen slik at begge trekantmarkeringene på beskyttelsesdekselet og på maskinen står overfor hverandre.
2. For å bringe dekselet i ønsket arbeidsposisjon svinger du maskinen radially og trykker samtidig på spaken på vinkelsliperen.
 - ▶ Spaken går hørbart i lås.

5.2 Åpne dekselet

1. Trykk på hurtiglåsen.
2. Åpne frontklipsen.
3. Aktiver sperrebryteren.
4. Åpne dekselet.

5.3 Montere diamantkappeskive til slissing



Til dette bruksområdet må du ikke bruke Kwick-Lock.

Til dette bruksområdet trenger du et slisseadaptersett som fås som tilleggstilbehør.

1. Fjern holdeflensen til spindelen.
2. Skru adapteren på spindelen og trekk den til.
3. Monter en diamantkappeskive i angitt rotasjonsretning.
4. Monter avstandsringene for ønsket slissebredde.
5. Monter en diamantkappeskive i angitt rotasjonsretning.
6. Skru på spennmutteren, og trekk spennmutteren til med skrunøkkel.
7. Lukk dekselet.

5.4 Montere diamantkappeskive

1. Sett spennflensen på spindelen.
2. Sett den første diamantkappeskiven på spennflensen.



Følg angitt rotasjonsretning.

3. Skru på hurtigspennmutteren **Kwick lock** til den sitter fast på kappeskiven.
4. Lukk dekselet.

5.5 Stille inn dybden

1. Løsne låseskruen.
2. Trykk bakveggen i ønsket posisjon.
 - ▶ Gruppen vises på skalaen.
3. Skru fast låseskruen.

5.6 Dykkfunksjon

1. Sett glideskoen på emnet.
2. Slå på maskinen.



3. Før kappeskiven inn i emnet.



Du kan deaktivere dykkfunksjonen med låseskruen.

5.7 Montere sidehåndtak

- ▶ Monter sidehåndtaket på ønsket side.

6 Betjening

6.1 Vegg- og hjørnetilgjengelighet

1. Aktiver sperrebryteren.
2. Åpne frontklipsen mer enn 180°.

6.2 Merking for kutteposisjonering

Merkingen **1** viser posisjonen til den innvendige kappeskiven, eventuelt enkeltskiven.
Merkingen **2** viser den maksimale kuttebreddeposisjonsmuligheten til den andre skiven.

6.3 Demontere verktøy

1. Åpne dekselet. 47
2. Åpne spennmutteren.
3. Ta av diamantkappeskiven.
4. Ta av avstandsringene.
5. Ta av diamantkappeskiven.
6. Løsne adapteren med skrunøkkelen.
7. Trykk på spaken på vinkelsliperen.
8. Drei dekselet radially til dekselet kan tas av maskinen.

6.4 Brekke av kant

- ▶ Brekk av kanten.

7 Produsentgaranti

- ▶ Når det gjelder spørsmål om garantibetingelser, ber vi deg kontakte din lokale **Hilti**-partner.

Alkuperäiset ohjeet

1 Tämän käyttöohjeen tiedot

1.1 Tästä käyttöohjeesta

- **Varoitus!** Ennen tuotteen käyttämistä varmista, että olet lukenut ja ymmärtänyt tuotteen mukana toimitetun käyttöohjeen ja sen sisältämät ohjeet, neuvot sekä turvallisuus- ja varoitushuomautukset, kuvat ja tekniset erittelyt. Pehdy etenkin kaikkiin ohjeisiin, turvallisuus- ja varoitushuomautuksiin, kuviin, teknisiin erittelyihin sekä tuotteen osiin ja toimintoihin. Ellei määräyksiä, ohjeita ja neuvoja noudateta, aiheutuu sähköiskun, tulipalon ja/tai vakavien vammojen vaara. Säilytä käyttöohje ja kaikki ohjeet sekä turvallisuus- ja varoitushuomautukset myöhempää käyttötarvetta varten.
- **HILTI** -tuotteet on tarkoitettu ammattikäyttöön, ja niitä saa käyttää, huoltaa tai korjata vain valtuutettu, koulutettu henkilö. Käyttäjän pitää olla hyvin perillä käyttöön liittyvistä vaaroista. Tuote ja sen varusteet saattavat aiheuttaa vaaratilanteita, jos kokemattomat henkilöt käyttävät tuotetta ohjeiden vastaisesti tai muutoin asiattomasti.
- Oheinen käyttöohje vastaa tekniikan tasoa painatushetkellä. Katso uusin versio internetistä Hiltin tuotesivustolta. Sinne pääset tässä käyttöohjeessa olevasta linkistä tai QR-koodilla, joka on merkitty symbolilla .
- Varmista, että tämä käyttöohje on mukana, kun luovutat tuotteen toiselle henkilölle.



1.2 Merkkien selitykset

1.2.1 Varoitusohautukset

Varoitusohautukset varoittavat tuotteen käyttöön liittyvistä vaaroista. Seuraavia varoitustekstejä käytetään:

VAKAVA VAARA

VAKAVA VAARA !

- ▶ Varoittaa uhkaavasta vaaratilanteesta, josta voi seurauksena olla vakava loukkaantuminen tai jopa kuolema.

VAARA

VAARA !

- ▶ Varoittaa mahdollisesta vaarasta, josta voi seurauksena olla vakava loukkaantuminen tai kuolema.

VAROITUS

HUOMIO !

- ▶ Varoittaa mahdollisesta vaaratilanteesta, josta voi seurata loukkaantuminen tai aineellinen vahinko.

1.2.2 Symbolit käyttöohjeessa

Tässä käyttöohjeessa käytetään seuraavia symboleita:

	Noudata käyttöohjetta
	Toimintaohjeita ja muuta hyödyllistä tietoa
	Kierrätyskelpoisten materiaalien käsittely
	Älä hävitä sähkölaitteita ja akkuja tavallisen sekajätteen mukana

1.2.3 Symbolit kuvissa

Kuvissa käytetään seuraavia symboleita:

	Nämä numerot viittaavat vastaavaan kuvaan tämän käyttöohjeen alussa.
	Numerointi kuvissa viittaa tärkeisiin työvaiheisiin tai työvaiheiden kannalta tärkeisiin rakennesiin. Nämä vastaavasti numeroidut työvaiheet tai rakennosat korostetaan tekstissä, esimerkiksi (3) .
	Kohtanumeroita käytetään kuvassa Yleiskuva , ja ne viittaavat kuvatekstien numerointiin kappa-leessa Tuoteyhteenveto .
	Tämän merkin tarkoitus on kiinnittää erityinen huomiosi tuotteen käyttöön ja käsittelyyn.

1.3 Tuotekohtaiset symbolit

1.3.1 Symbolit

Lisäksi käytetään seuraavia symboleita:

	Käytä suojalaseja, kun käytät konetta.
	Käytä kuulosuojaimia, kun käytät konetta.
	Käytä suojakäsineitä, kun teet työtä koneella.

1.4 Tuotetiedot

-tuotteet on tarkoitettu ammattikäyttöön, ja niitä saa käyttää, huoltaa tai korjata vain valtuutettu, koulutettu henkilö. Käyttäjän pitää olla hyvin perillä käyttöön liittyvistä vaaroista. Tuote ja sen varusteet



saattavat aiheuttaa vaaratilanteita, jos kokemattomat henkilöt käyttävät tuotetta ohjeiden vastaisesti tai muutoin asiattomasti.

Tyypimerkinnän ja sarjanumeron löydät tyyppikilvestä.

- ▶ Kirjoita sarjanumero oikeeseen taulukkoon. Tuotteen tiedot tarvitaan, jos esität kysymyksiä myynti- tai huoltoedustajallemme.

Tuotetiedot

Suojus	DC-EX 125/5" M
Sukupolvi:	01
Sarjanumero:	

2 Turvallisuus

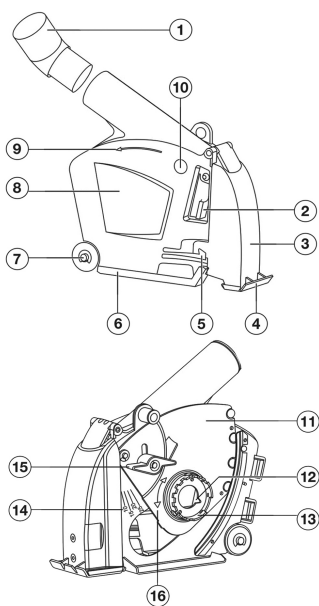
2.1 Turvallisuusohjeet

⚠ VAKAVA VAARA! Lue kaikki turvallisuus- ja käyttöohjeet tässä dokumentaatiossa sekä koneen yhteydessä käyttöön hyväksytyjä koneita ja laitteita koskevat turvallisuusohjeet. Turvallisuus- ja käyttöohjeiden noudattamatta jättäminen saattaa johtaa sähköiskuun, tulipaloon ja/tai vakavaan loukkaantumiseen. Säilytä kaikki turvallisuus- ja käyttöohjeet huolellisesti vastaisen varalle.

- ▶ Käytä suojavarusteita. Käytä aina suojalaseja.
- ▶ Käytä hengityssuojainta, joka suojaa kasvoja ja hengitysteitä työssä syntyvältä pölyltä.
- ▶ Käytä myös suojus asennettuna aina kyseiseen käyttöön hyväksytyin **Hilti** -koneen sivukahvaa.
- ▶ Käytä terän vaihdossa suojakäsineitä.

3 Kuvaus

3.1 Tuoteyhteenveto



- ① Liittäntäkkappale
- ② Lukituskytkin
- ③ Etukappale
- ④ Liukukenkä jossa leikkauskohdan merkintä
- ⑤ Varmistin
- ⑥ Luisti
- ⑦ Juoksupyörät
- ⑧ Kansi
- ⑨ Pyörimissuuntanuoli
- ⑩ Sivukahvan kiinnityskohta
- ⑪ Takaseinä
- ⑫ Luisti
- ⑬ Asemamerkintä kulmahiomakoneeseen kiinnittämiseksi
- ⑭ Syvyysrajoittimen asteikko
- ⑮ Lukitusruuvi
- ⑯ Kulmahiomakoneen kääntöasennon pyörimissuuntamerkintä

3.2 Leikkausadapterisetti (lisävaruste)

- | | |
|-----------------|------------------|
| ⑰ Väliadapteri | ⑲ Vällilevy 6 mm |
| ⑱ Välilevy 3 mm | ⑳ Murtotyökalu |



3.3 Tarkoituksenmukainen käyttö

Leikkaussuojusta DC-EX 125/ 5" M käytetään katkaistaessa ja leikattaessa kiviainespitoisia materiaaleja, etenkin työstettäessä tiiltä/muurausta 125 mm:n (5") laikalla **Hilti**-pölynmuria käyttäen. Leikkaussuojusta DC-EX 125/ 5" M saa käyttää vain kulmahiomakoneissa, joiden käyttöohjeessa suositetaan tämän leikkaussuojuksen käyttöä. Leikkaussuojusta DC-EX 125/ 5" M saa käyttää vain vettä käyttämättä.

3.4 Toimituksen sisältö

Teräsuojus

Muita tälle tuotteelle hyväksytyjä järjestelmätuotteita löydät **Hilti Store** -liikkeestä tai nettiosoitteesta: www.hilti.group

4 Tekniset tiedot

4.1 Tekniset tiedot

	DC-EX 125/5" M
in paino	1,35 kg (2,98 lb)
Laikan halkaisija	125 mm (5 in)
Leikkausraon leveys käytettäessä kaksoislaikkoja	25 mm (1,0 in)
Max. sahausvyvyys	28 mm (1,1 in)

4.2 Timanttikatkaisulaikat

	Timanttikatkaisulaikka
Käyttökohde	Katkaisuhoitoa, leikkaaminen
Lyhenn nimi	DC-D
Alusta	mineraalinen

5 Käyttöönotto

5.1 Suojuksen kiinnitys

1. Sovita teräsuojus karan kaulukselle siten, että koneen ja suojuksen kolmiomerkit ovat kohdakkain.
2. Suojuksen saat haluamaasi asentoon, kun käännät konetta säteittäisesti ja painat samalla kulmahiomakoneessa olevaa salpaa.
 - ▶ Salpa lukittuu kuultavasti.

5.2 Suojuksen avaaminen

1. Paina varmistinta.
2. Avaa etukappale.
3. Käytä lukituskytkintä.
4. Avaa suojus.

5.3 Timanttikatkaisulaikan kiinnitys uran leikkaamista varten



Tässä käyttötarkoituksessa ei saa käyttää Kwick-Lock-pikakiinnitystä.

Tähän käyttötarkoitukseen tarvitaan lisäksi lisävarusteena saatava ura-adapterisarja.

1. Irrota karan kiinnityslaippa.
2. Kierrä adapteri kiinni karaan ja kiristä se kiinni.
3. Aseta timanttikatkaisulaikka paikalleen siten, että se pyörii oikeaan suuntaan.
4. Aseta halutun uraleikkausleveyden mukaiset välirenkaat paikalleen.



5. Aseta timanttikatkaisulaikka paikalleen siten, että se pyörii oikeaan suuntaan.
6. Kierrä kiinnitysmutteri karaan ja kiristä se kiintoavaimella kiinni.
7. Sulje suojus.

5.4 Timanttikatkaisulaikan kiinnitys 5

1. Aseta kiristyslaippa karaan.
2. Laita ensimmäinen timanttikatkaisulaikka kiristyslaippaan.



Varmista oikea pyörimissuunta.

3. Kierrä **Kwik lock**-pikakiinnitysmutteri paikalleen siten, että se on katkaisulaikkaa vasten.
4. Sulje suojus.

5.5 Syvyyden säätö

1. Löystytä lukitusruuvi.
2. Paina taustalevy haluamaasi asentoon.
 - ▶ Ryhmä näytetään asteikolla.
3. Kiristä lukitusruuvi kiinni.

5.6 Upotustoiminto

1. Aseta luisti työkappaletta vasten.
2. Kytke laite päälle.
3. Ohjaa katkaisulaikka työkappaleeseen.



Lukitusruuvilla voit kytkeä upotustoiminnon pois käytöstä.

5.7 Sivukahvan kiinnitys 6

- ▶ Kiinnitä sivukahva haluamallasi puolelle.

6 Käyttö

6.1 Käyttö seinän ja nurkkien lähellä 7

1. Käytä lukituskytkintä.
2. Avaa etukappaletta yli 180°.

6.2 Leikkauskohdan merkintä

Merkintä **1** ilmaisee sisemmän katkaisulaikan tai yksilaikkakäytössä ainoan laikan sijainnin. Merkintä **2** osoittaa toisen laikan suurimman mahdollisen leikkausleveysjainnin.

6.3 Työkaluterän irrotus 8

1. Avaa suojus. 51
2. Avaa kiinnitysmutteri.
3. Irrota timanttikatkaisulaikka.
4. Poista välirenkaat.
5. Irrota timanttikatkaisulaikka.
6. Löystytä adapteri kiintoavaimella.
7. Käytä kulmahiomakoneessa olevaa salpaa.
8. Kierrä suojusta säteittäisesti, kunnes voit irrottaa suojuksen koneesta.

6.4 Harjanteen murtaminen 9

- ▶ Murra harjanne irti.



7 Valmistajan myöntämä takuu

- ▶ Jos sinulla on takuuehtoihin liittyviä kysymyksiä, ota yhteys paikalliseen **Hilti**-edustajaan.

Algupärane kasutusjuhend

1 Andmed kasutusjuhendi kohta

1.1 Käesoleva käsitsemisjuhendi kohta

- **Hoiatus!** Enne toote kasutamist veenduge, et olete tootele lisatud kasutusjuhendi, sealhulgas juhised, ohutus- ja hoiatusviited, joonised ja spetsifikatsioonid, läbi lugenud ja sellest aru saanud. Tutvuge eriti kõigi juhiste, ohutus- ja hoiatusviidete, jooniste, spetsifikatsioonide ning komponentide ja funktsioonidega. Selle eiramisel esineb elektrilöögi, tulekahju ja/või raskete vigastuste oht. Hoidke kasutusjuhend koos kõigi juhiste, ohutus- ja hoiatusviidetega hilisemaks kasutamiseks alles.
- **HILTI** tooted on ette nähtud professionaalsele kasutajale ja neid tohivad käsitseda, hooldada ja korras hoida ainult volitatud ja asjaomase väljaõppega isikud. Nimetatud personal peab olema teadlik kõikidest kaasnevatest ohtudest. Seade ja sellega ühendatavad abivahendid võivad osutada ohtlikuks, kui neid ei kasutata nõuetekohaselt või kui nendega töötab vastava väljaõppeta isik.
- Lisatud kasutusjuhend vastab tehnika käesolevale tasemele trükkimise ajal. Uusima versiooni leiata alati veebist Hilti toote leheküljelt. Järgige selleks sümboliga ⓘ tähistatud linki või QR-koodi käesolevas kasutusjuhendis.
- Andke toode teistele edasi ainult koos käesoleva kasutusjuhendiga!

1.2 Märkide selgitus

1.2.1 Hoiatused

Hoiatused annavad märku toote kasutamisel tekkivatest ohtudest. Kasutatakse järgmisi märksõnu:



OHT

OHT !

- ▶ Võimalikud ohtlikud olukorrad, mis võivad põhjustada kasutaja raskeid kehavigastusi või hukkamist.



HOIATUS

HOIATUS !

- ▶ Võimalik ohtlik olukord, mis võib põhjustada kasutaja raskeid kehavigastusi või hukkamist.



ETTEVAATUST

ETTEVAATUST !

- ▶ Võimalikud ohtlikud olukorrad, mis võivad põhjustada kehavigastusi või varalist kahju.

1.2.2 Sümbolid kasutusjuhendis

Käesolevas kasutusjuhendis kasutatakse järgmisi sümboleid:

	Järgige kasutusjuhendit
	Soovitusi seadme kasutamiseks ja muu kasulik teave
	Taaskasutatavate materjalide käsitsemine
	Elektrilisi tööriistu ja akusid ei tohi visata olmejäätmete hulka

1.2.3 Joonistel kasutatud sümbolid

Joonistel kasutatakse järgmisi sümboleid.

	Numbrid viitavad vastavatele joonistele kasutusjuhendi juhendi alguses.
--	---



3	Numbrid joonistel tähistavad tähtsaid toiminguid või toimingute jaoks tähtsaid detaile. Tekstis tõstetakse need toimingud või detailid vastava numbril abil esile, näiteks (3).
11	Positsiooninumbreid kasutatakse joonisel Ülevaade ja need viitavad selgituste numbritele toote ülevaates .
	See märk näitab, et toote käsitlemisel tuleb olla eriti tähelepanelik.

1.3 Tootest sõltuvad sümbolid

1.3.1 Sümbolid

Lisaks kasutatakse järgmisi sümboleid:

	Seadmega töötades kandke kaitseprille.
	Seadmega töötades kasutage kuulmiskaitsevahendeid.
	Seadme käsitlemisel kandke kaitsekindaid.

1.4 Tooteinfo

HILTI tooted on ette nähtud professionaalsele kasutajale ja neid tohivad käsitseda, hooldada ja korras hoida ainult volitatud ja asjaomase väljaõppega isikud. Nimetatud personal peab olema teadlik kõikidest kaasnevatest ohtudest. Seade ja sellega ühendatavad abivahendid võivad osutada ohtlikuks, kui neid ei kasutata nõuetekohaselt või kui nendega töötab vastava väljaõppeta isik.

Tüübitähis ja seerianumber on tüübisildil.

- Kandke seerianumber järgmise tabelisse. Andmeid toote kohta vajate meie esindusele või hooldekeskusele päringute esitamisel.

Tooteinfo

Kate	DC-EX 125/5" M
Põlvkond:	01
Seerianumber:	

2 Ohutus

2.1 Peamised ohutusnõuded

⚠ HOIATUS! Lugege läbi kõik kasutusjuhendis toodud ohutusnõuded ja juhised ning asjaomaste seadmete suhtes kehtivad ohutusnõuded. Alltoodud ohutusnõuete eiramise tagajärjeks võib olla elektrilöökk, tulekahju ja/või rasked vigastused.

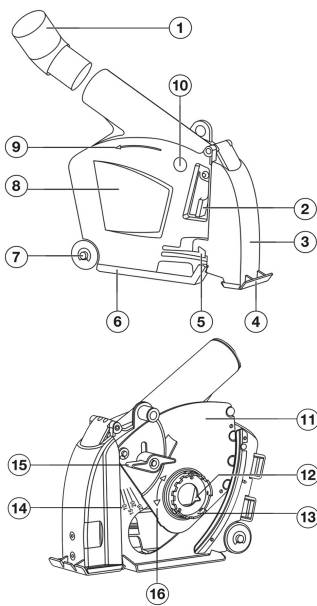
Hoidke kõik ohutusnõuded ja juhised edaspidiseks kasutamiseks alles.

- Kandke isikukaitsevahendeid ja alati kaitseprille.
- Töötamisel kasutage kaitsemaski, mis kaitseb nägu ja hingamisteid töötamisel tekkiva jääktoolmu eest.
- Ka paigaldatud katte korral kasutage alati asjaomase **HilTI** seadme lisakäepidet.
- Tarkviiku vahetamisel kandke kaitsekindaid.



3 Kirjeldus

3.1 Toote ülevaade 1



- ① Liitmik
- ② Blokeerimislüli
- ③ Frontaalklamber
- ④ Liugtald lõike positsioneerimise märgisega
- ⑤ Snepper
- ⑥ Liugraam
- ⑦ Rattad
- ⑧ Kate
- ⑨ Pöörlemissuuna nool
- ⑩ Lisakäepideme kinnituskoht
- ⑪ Tagasein
- ⑫ Liugraam
- ⑬ Ketastõikuri asendi muutmise märgis
- ⑭ Sügavuspiiriku skaala
- ⑮ Lukustuskruvi
- ⑯ Ketastõikuri keeramise suuna märk

3.2 Lõikeadapteri komplekt (lisatarvik) 2

- ⑰ Vaheadapter
- ⑱ Vaheketas 6 mm
- ⑲ Vaheketas 3 mm
- ⑳ Murdmistarvik

3.3 Eesmärgipärane kasutamine

DC-EX 125/ 5" M lõikeketet kasutatakse mineraalsete pindade, eelkõige müüritise lõikamiseks 125 mm/ 5" ketastega kombinatsioonis **Hilti** tolmuimejaga. Lõikeketet DC-EX 125/ 5" M tohib kasutada ainult nurklihvijatega, mis on seda lõikeketet oma juhistes soovitanud. Lõikeketet DC-EX 125/ 5" M tohib kasutada ainult ilma vett kasutamata.

3.4 Tarnekomplekt

Lõiketarvik

Muud süsteemitooted leiata müügiesindusest **Hilti Store** või veebisaidilt: www.hilti.group

4 Tehnilised andmed

4.1 Tehnilised andmed

	DC-EX 125/5" M
Kaal	1,35 kg (2,98 lb)
Ketta läbimõõt	125 mm (5 in)
Lõikelaius topeltketaste puhul	25 mm (1,0 in)
Maksimaalne lõikesügavus	28 mm (1,1 in)



4.2 Teemantlõikekettad

	Teemantlõikeketas
Rakendus	Lõikamine, lõhestamine
Tähis	DC-D
Materjal	Mineraalsed materjalid

5 Kasutuselevõtt

5.1 Katte paigaldamine

1. Asetage kettakaitse spindlikaelale nii, et kettakaitsmel ja seadmel olevad kolmnurkmärgised on kohakuti.
2. Selleks et viia katet soovitud tööasendisse, keerake seadet radiaalselt ja vajutage samaaegselt nurklihvmasina hoovale.
 - ▶ Hoob fikseerub kuuldavalt kohale.

5.2 Katte avamine

1. Vajutage snepperile.
2. Avage frontaalklamber.
3. Vajutage blokeerimisüliltille.
4. Avage kate.

5.3 Teemantlõikeketta paigaldamine pilude lõikamiseks

- Selleks rakenduseks ei tohi kasutada Kwick-Lock tüüpi mutrit.
- Selleks rakenduseks on vaja eraldi saada olevat lõikeadapterikomplekti.

1. Eemaldage spindli alusflants.
2. Kruvige adapter spindlile ja pingutage kinni.
3. Paigaldage ettenähtud pöörlemissuunas teemantlõikeketas.
4. Asetage kohale soovitud lõikelaiusele vastavad vaherõngad.
5. Paigaldage ettenähtud pöörlemissuunas teemantlõikeketas.
6. Kruvige peale kinnitusmutter ja pingutage see võtmega kinni.
7. Sulgege kate.

5.4 Teemantlõikeketta paigaldamine

1. Asetage kinnitusflants spindlile.
2. Asetage teemantlõikeketas kinnitusflantsile.

- Järgige etteantud pöörlemissuunda.

3. Keerake **Kwick lock** tüüpi kiirkinnitusmutter lõikekettale, nii et see on kindlalt kohal.
4. Sulgege kate.

5.5 Sügavuse reguleerimine

1. Keerake lahti lukustuskrugi.
2. Suruge tagasein soovitud asendisse.
 - ▶ Gruppi näidatakse skaalal.
3. Kruvige lukustuskrugi kinni.

5.6 Uputusfunktsioon

1. Asetage liugraam toorikule.
2. Lülitage seade sisse.



3. Sisestage löikeketas toorikusse.



Lukustuskruviga saate uputusfunktsiooni inaktiveerida.

5.7 Lisakäepideme paigaldamine 5

- Paigaldage lisakäepide soovitud küljele.

6 Käsitsemine

6.1 Juurdepääs seintele ja nurkadele 7

1. Vajutage blokeerimislülitile.
2. Avage frontaalklamber rohkem kui 180°.

6.2 Lõikepositsioonide märgised

Märgis 1 näitab sisemise löikeketta või üksikketta asendit.

Märgis 2 näitab teise ketta maksimaalse lõikelaiuse positsioneerimise võimalust.

6.3 Tarviku mahavõtmine 8

1. Avage kate. 56
2. Avage kinnitusmutter.
3. Eemaldage teemantlõikeketas.
4. Eemaldage vaherõngad.
5. Eemaldage teemantlõikeketas.
6. Keerake adapter mutrivõtmeega lahti.
7. Vajutage ketaslõikuri hoovale.
8. Keerake katet radiaalselt, kuni saate katte seadme küljest maha võtta.

6.4 Varva väljamurdmine 9

- Murdke latt välja.

7 Tootja garantii

- Garantiitingimusi puudutavates küsimustes pöörduge oma kohaliku **Hilti** partneri poole.

Originālā lietošanas instrukcija

1 Informācija par lietošanas instrukciju

1.1 Par šo lietošanas instrukciju

- **Brīdinājums!** Pirms sākt izstrādājuma lietošanu, pārliecinieties, ka ir izlasīta un saprasta izstrādājumam pievienotā lietošanas instrukcija, ieskaitot pamācības, drošības norādījumus un brīdinājumus, attēlus un specifikācijas. Īpaši rūpīgi iepazīstieties ar pamācībām, drošības norādījumiem un brīdinājumiem, attēliem un specifikācijām, kā arī sastāvdaļām un funkcijām. Neievērošanas gadījumā pastāv elektriskās strāvas trieciena, aizdegšanās un/vai smagu traumu risks. Rūpīgi uzglabājiet lietošanas instrukciju, ieskaitot visas pamācības, drošības norādījumus un brīdinājumus, turpmākai izmantošanai.
- izstrādājumi ir paredzēti profesionāliem lietotājiem, un to darbināšanu, apkopi un tehniskā stāvokļa uzturēšanu drīkst veikt tikai kvalificēts, atbilstīgi apmācīts personāls. Personālam ir jābūt labi informētam par iespējamajiem riskiem, kas var rasties darba laikā. Izstrādājums un tā papildaprīkojums var radīt bīstamas situācijas, ja to uztic neprofesionālam personālam vai nelieto atbilstīgi nosacījumiem.
- Pievienotā lietošanas instrukcija atbilst aktuālajam tehnikas attīstības līmenim tās sagatavošanas brīdī.. Aktuālā versija vienmēr ir pieejama tiešsaistē, Hilti izstrādājumu lapā. Lai tai piekļūtu izmantojiet šajā lietošanas instrukcijā iekļauto saiti vai kvadrātkodu, kas apzīmēts ar simbolu .
- Vienmēr pievienojiet lietošanas instrukciju izstrādājumam, ja tas tiek nodots citai personai.



1.2 Apzīmējumu skaidrojums

1.2.1 Brīdinājumi

Brīdinājumi pievērš uzmanību bīstamībai, kas pastāv, strādājot ar izstrādājumu. Tiek lietoti šādi signālvārdi:

BĪSTAMI!

BĪSTAMI! !

- ▶ Pievērš uzmanību draudošām briesmām, kas var izraisīt smagus miesas bojājumus vai nāvi.

BRĪDINĀJUMS!

BRĪDINĀJUMS! !

- ▶ Pievērš uzmanību iespējamam apdraudējumam, kas var izraisīt smagas traumas vai pat nāvi.

IEVĒROT PIESARDZĪBU!

UZMANĪBU! !

- ▶ Norāda uz iespējami bīstamām situācijām, kas var izraisīt traumas vai materiālos zaudējumus.

1.2.2 Simboli lietošanas instrukcijā

Šajā lietošanas instrukcijā tiek izmantoti šādi simboli:

	Ievērojiet lietošanas instrukciju
	Norādījumi par lietošanu un cita noderīga informācija
	Rīcība ar otrreiz pārstrādājamiem materiāliem
	Neizmetiet elektroiekārtas un akumulatorus sadzīves atkritumos.

1.2.3 Attēlos lietotie simboli

Attēlos tiek lietoti šādi simboli:

	Šie skaitļi norāda uz attiecīgajiem attēliem, kas atrodami šīs lietošanas instrukcijas sākumā.
	Numerācija attēlos norāda uz svarīgām darbībām vai detaļām, kas ir svarīgas noteiktām darbībām. Tekstā šīs darbības vai detaļas ir izceltas, apzīmējot ar atbilstošiem numuriem, piemēram, (3) .
	Pozīciju numuri tiek lietoti attēlā Pārskats un norāda uz leģendas numuriem sadaļā Izstrādājuma pārskats .
	Šī simbola uzdevums ir pievērst īpašu uzmanību izstrādājuma lietošanas laikā.

1.3 Simboli atkarībā no izstrādājuma

1.3.1 Simboli

Papildus tiek lietoti šādi simboli:

	Strādājot ar iekārtu, valkājiet aizsargbrilles.
	Strādājot ar iekārtu, valkājiet dzirdes aizsargaprīkojumu.
	Strādājot ar iekārtu, valkājiet aizsargcimdus.

1.4 Izstrādājuma informācija

izstrādājumi ir paredzēti profesionāliem lietotājiem, un to darbināšanu, apkopi un tehniskā stāvokļa uzturēšanu drīkst veikt tikai kvalificēts, atbilstīgi apmācīts personāls. Personālam ir jābūt labi informētam par iespējamajiem riskiem, kas var rasties darba laikā. Izstrādājums un tā papildaprīkojums var radīt bīstamas situācijas, ja to uztic neprofesionālam personālam vai nelieto atbilstīgi nosacījumiem.



Iekārtas tipa apzīmējums un sērijas numurs ir norādīti uz identifikācijas datu plāksnītes.

- ▶ Ierakstiet sērijas numuru zemāk redzamajā tabulā. Izstrādājuma dati jānorāda, vērsoties mūsu pārstāvnīcībā vai servisā.

Izstrādājuma dati

Pārsegs	DC-EX 125/5" M
Paudze:	01
Sērijas Nr.:	

2 Drošība

2.1 Drošība

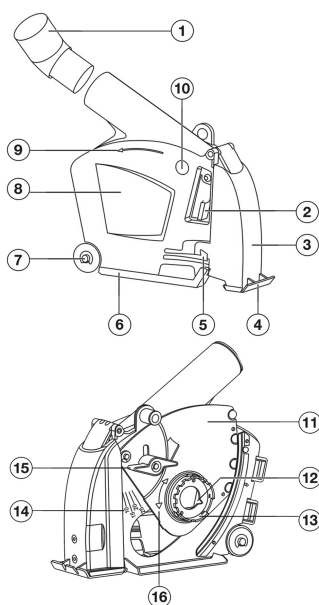
⚠ BRĪDINĀJUMS! Izlasiet visus šajā dokumentācijā ietvertos drošības norādījumus un instrukcijas, kā arī drošības norādījumus par lietošanai atļautajām iekārtām. Šeit izklāstīto drošības norādījumu un instrukciju neievērošana var izraisīt elektrošoku, ugunsgrēku un/vai nopietnas traumas.

Saglabājiet visus drošības norādījumus un instrukcijas turpmākai lietošanai.

- ▶ Izmantojiet individuālos darba aizsardzības līdzekļus un darba laikā vienmēr valkājiet aizsargbrilles.
- ▶ Lietojiet elpceļu aizsardzības aprīkojumu, kas darba laikā pasargā seju un elpceļus no atlikušajiem putekļiem.
- ▶ Arī tad, ja ir piemontēts pārsegs, vienmēr lietojiet attiecīgās, lietošanai atļautās **Hilti** iekārtas sānu rokturi.
- ▶ Instrumenta nomaiņas laikā valkājiet aizsargcimdus.

3 Apraksts

3.1 Izstrādājuma pārskats



- ① Savienojuma elements
- ② Bloķēšanas slēdzis
- ③ Priekšējā skava
- ④ Slīdnis ar griezuma pozīcijas atzīmi
- ⑤ Fiksators
- ⑥ Slīdņa kamanas
- ⑦ Ritenīši
- ⑧ Vāks
- ⑨ Rotācijas virziena bultiņa
- ⑩ Sānu roktura stiprinājuma vieta
- ⑪ Aizmugurējā sienīņa
- ⑫ Slīdņa kamanas
- ⑬ Pozīcijas atzīme lenķa slīpmašīnas adapterim
- ⑭ Dziļuma atdures skala
- ⑮ Fiksācijas skrūve
- ⑯ Rotācijas virziena norāde lenķa slīpmašīnas slīpuma pozīcijai

3.2 Rievas adaptera komplekts (papildaprīkojums)

- ⑰ Distancadapters
- ⑱ Distancriņa 6 mm
- ⑲ Distancriņa 3 mm
- ⑳ Izlaušanas instruments



3.3 Nosacījumiem atbilstīga lietošana

Rievošanas pārsegs DC-EX 125/ 5" M ir paredzēts minerālu materiālu, it īpaši mūra griešanai un rievošanai, lietojot 125 mm/5" ripas kopā ar **Hilti** putekļsūcēju. Rievošanas pārsegu DC-EX 125/ 5" M drīkst izmantot tikai un vienīgi leņķa slīpmašīnām, kuru lietošanas instrukcijā ir ieteikts lietot šo rievošanas pārsegu. Rievošanas pārsegu DC-EX 125/ 5" M drīkst lietot tikai bez ūdens pievadīšanas.

3.4 Piegādes komplektācija

Rievošanas pārsegs

Citus šim izstrādājumam izmantojamus sistēmas produktus meklējiet **Hilti Store** vai tīmekļvietnē: www.hilti.group

4 Tehniskie parametri

4.1 Tehniskie parametri

	DC-EX 125/5"M
Svars	1,35 kg (2,98 lb)
Ripas diametrs	125 mm (5 in)
Griezuma platums ar dubultripām	25 mm (1,0 in)
Maksimālais griezumā dziļums	28 mm (1,1 in)

4.2 Dimanta griezējriņas

	Dimanta griezējriņa
Lietošana	Griešana, rievošana
Saīsinājums	DC-D
Virsmā	minerāla

5 Lietošanas uzsākšana

5.1 Pārsega montāža

- Uzlieciet drošības pārsegu uz vārpstas sašaurinājuma tā, lai trīsstūra marķējumi uz iekārtas un uz pārsega būtu novietoti viens otram pretī.
- Lai novietotu pārsegu nepieciešamajā darba pozīcijā, sasveriet iekārtu radiāli un vienlaikus nospiediet leņķa slīpmašīnas sprūdu.
 - Sprūds dzirdami noklīdīs.

5.2 Pārsega atvēršana

- Nospiediet fiksatoru.
- Atveriet priekšējo skavu.
- Nospiediet bloķēšanas taustiņu.
- Atveriet pārsegu.

5.3 Dimanta griezējriņas lietošana rievu iegriešanai



Šādiem darbiem nedrīkst izmantot "Kwick-Lock".

Šiem darbiem ir nepieciešams rievošanas adaptera komplekts, ko var iegādāties kā papildaprīkojumu.

- Noņemiet vārpstas stiprinājuma atloku.
- Uzskrūvējiet adapteru uz vārpstas un pievelciet to.
- Uzlieciet dimanta griezējriņu, ievērojot norādīto rotācijas virzienu.



4. Uzlieciet atstatuma gredzenus atbilstīgi nepieciešamajam rievas platumam.
5. Uzlieciet dimanta griezējripi, ievērojot norādīto rotācijas virzienu.
6. Uzskrūvējiet fiksācijas uzgriezni uz vārpstas un pievelciet to ar fiksācijas atslēgas palīdzību.
7. Aizveriet pārsegu.

5.4 Dimanta griezējripas montāža

1. Uzlieciet fiksācijas atloku uz vārpstas.
2. Uzlieciet pirmo dimanta griezējripi uz fiksācijas atloka.



Nemiet vērā norādīto rotācijas virzienu.

3. Uzskrūvējiet ātrās fiksācijas uzgriezni **Kwick-Lock**, līdz tas piespiežas pie ripas.
4. Aizveriet pārsegu.

5.5 Dziļuma iestatīšana

1. Atlaidiet fiksācijas skrūvi.
2. Paspiediet aizmugurējo sienīņu tā, lai tā atrastos nepieciešamajā pozīcijā.
 - ▶ Iestatījums ir redzams uz skalas.
3. Pievelciet fiksācijas skrūvi.

5.6 Iegremdēšanas funkcija

1. Novietojiet slīdņa kamanas uz apstrādājamā materiāla.
2. Ieslēdziet iekārtu.
3. Iegremdējiet griezējripi apstrādājamajā materiālā.



Ar fiksācijas skrūves palīdzību iegremdēšanas funkciju var atcelt.

5.7 Sānu roktura montāža

- ▶ Piemontējiet sānu rokturi nepieciešamajā pusē.

6 Lietošana

6.1 Piekļuve sienām un stūriem

1. Nospiediet bloķēšanas taustiņu.
2. Atveriet priekšējo skavu vairāk nekā 180° leņķī.

6.2 Griezuma pozīcijas atzīmes

Atzīme **1** atbilst iekšējās griezējripas vai atsevišķās ripas pozīcijai.

Atzīme **2** parāda maksimālo iespējamo griezuma platumu, izmantojot otru griezējripi.

6.3 Instrumenta demontāža

1. Atveriet pārsegu. 60
2. Atlaidiet fiksācijas uzgriezni.
3. Noņemiet dimanta griezējripi.
4. Noņemiet distancgredzenus.
5. Noņemiet dimanta griezējripi.
6. Atskrūvējiet adapteru ar fiksācijas atslēgu.
7. Pavelciet leņķa slīpmašīnas sviru.
8. Pagrieziet pārsegu radiāli, līdz pārsegu var noņemt no iekārtas.

6.4 Joslas izlaušana

- ▶ Izlauziet joslu.



- ▶ Ar jautājumiem par garantijas nosacījumiem, lūdzu, vērsieties pie vietējā Hilti partnera.

Originali naudojimo instrukcija

1 Informacija apie naudojimo instrukciją

1.1 Apie šią naudojimo instrukciją

- **Išpėjimas!** Prieš pradėdami naudoti prietaisą įsitinkinkite, kad perskaitėte ir supratote prie prietaiso pridedamą naudojimo instrukciją, įskaitant instrukcijas, saugos ir išpėjamuosius nurodymus, paveikslėlius ir specifikacijas. Svarbiausia susipažinkite su visomis instrukcijomis, saugos ir išpėjamaisiais nurodymais, paveikslėliais, specifikacijomis be sudėtinėmis dalimis ir funkcijomis. Nesilaikant šio reikalavimo, kyla elektros smūgio, gaisro ir (arba) sunkių sužalojimų pavojus. Vėlesniam naudojimui išsaugokite naudojimo instrukciją, įskaitant visas instrukcijas, saugos ir išpėjamuosius nurodymus.
- **HILTI** prietaisai yra skirti profesionalams, todėl juos naudoti, atlikti jų techninės priežiūros ir remonto darbus leidžiama tik įgaliotam, instruktuojamam personalui. Šis personalas turi būti supažindintas su visais galimais pavojais. Neinstruktuojamam personalo netinkamai arba ne pagal paskirtį naudojamas prietaisas ir jo priedai gali kelti pavojų.
- Pridedama naudojimo instrukcija atitinka naujausią technikos lygį spausdinimo momentu. Naujausią versiją visada rasite internetu „Hilti“ prietaisų puslapyje. Sekite nuorodą arba QR kodą šioje naudojimo instrukcijoje, pažymėtą simboliu
- Kitiems asmenims prietaisą perduokite tik kartu su šia naudojimo instrukcija.

1.2 Ženklių paaiškinimas

1.2.1 Išpėjantieji nurodymai

Išpėjantieji nurodymai išpėja apie pavojus, gresiančius eksploatuojant prietaisą. Naudojami šie signaliniai žodžiai:

PAVOJUS

PAVOJUS!

- ▶ Šis žodis vartojamas norint išpėti apie tiesiogiai gresiantį pavojų, kurio pasekmės yra sunkūs kūno sužalojimai arba žūtis.

IŠPĖJIMAS

IŠPĖJIMAS!

- ▶ Šis žodis vartojamas norint išpėti apie galimai gresiantį pavojų, kurio pasekmės gali būti sunkūs kūno sužalojimai arba žūtis.

ATSARGIAI

ATSARGIAI!

- ▶ Šis žodis vartojamas potencialiai pavojingai situacijai žymėti, kai yra kūno sužalojimo arba materialinių nuostolių grėsmė.

1.2.2 Naudojimo instrukcijoje naudojami simboliai

Šioje naudojimo instrukcijoje naudojami tokie simboliai:

	Laikykitės naudojimo instrukcijos
	Naudojimo nurodymai ir kita naudinga informacija
	Rodo, kad juo paženklintą medžiagą galima perdirbti
	Elektrinių prietaisų ir akumuliatorių nemesti į buitines atliekas



1.2.3 Simboliai iliustracijose

Iliustracijose naudojami šie simboliai:

	Šie skaitmenys nurodo atitinkamą paveikslėlį šios naudojimo instrukcijos pradžioje.
3	Numeracija paveikslėliuose nurodo svarbius darbinius veiksmus arba darbiniais veiksams svarbias konstrukcines dalis. Tekste šie darbiniai veiksmai arba konstrukcinės dalys išskirtos atitinkamais numeriais, pvz., (3).
	Pozicijų numeriai naudojami paveikslėlyje Apžvalga – jie nurodo skyrelyje Prietaiso vaizdas esančių paaiškinimų numerius.
	Šiuo ženklu siekiama atkreipti ypatingą dėmesį į naudojimąsi šiuo prietaisu.

1.3 Specifiniai prietaiso simboliai

1.3.1 Simboliai

Papildomai naudojami šie simboliai:

	Dirbdami su prietaisu, užsidėkite apsauginius akinius.
	Dirbdami su prietaisu, užsidėkite ausines.
	Dirbdami su prietaisu, mūvėkite apsaugines pirštines.

1.4 Informacija apie prietaisą

gaminiai yra skirti profesionalams, todėl juos naudoti, techniškai prižiūrėti ir remontuoti leidžiama tik įgaliotam instruktuiotam personalui. Šis personalas turi būti supažindintas su visais galimais pavojais. Neapmokyto personalo, netinkamai arba ne pagal paskirtį naudojamas prietaisas ir jo reikmenys gali kelti pavojų.

Tipas ir serijos numeris yra nurodyti firminėje duomenų lentelėje.

- ▶ Serijos numerį perkeltkite į toliau nurodytą lentelę. Kreipdamiesi su prietaisu susijusiais klausimais į mūsų atstovybę ar techninės priežiūros centrą, visada nurodykite šiuos prietaiso duomenis.

Prietaiso duomenys

Gaubtas	DC-EX 125/5" M
Karta:	01
Serijos Nr.:	

2 Sauga

2.1 Saugos nurodymai

ISPĖJIMAS! Perskaitykite visus saugos nurodymus ir instrukcijas, pateiktas šioje instrukcijoje, taip pat saugos nurodymus dirbantiems su leistais eksploatuoti prietaisais. Šių saugos nurodymų ir instrukcijų nesilaikymas gali tapti elektros smūgio, gaisro ir / arba sunkių sužalojimų priežastimi.

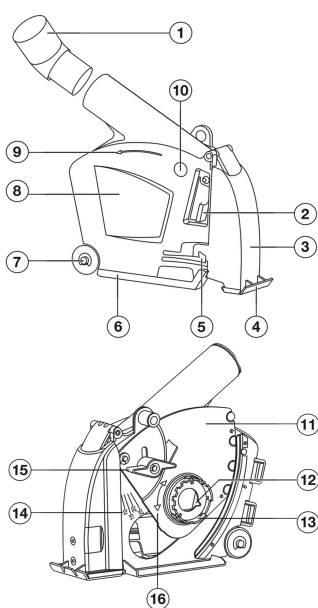
Išsaugokite visus saugos nurodymus ir instrukcijas, kad galėtumėte į juos pažvelgti ateityje.

- ▶ Naudokite asmenines apsaugos priemones ir visuomet užsidėkite apsauginius akinius.
- ▶ Dirbdami užsidėkite respiratorių, saugantį veidą ir kvėpavimo takus nuo likusių dulkių.
- ▶ Net ir esant sumontuotam gaubtui, visada naudokite leisto eksploatuoti **HilTI** prietaiso šoninę rankeną.
- ▶ Keisdami įrankį, mūvėkite apsaugines pirštines.



3 Aprašymas

3.1 Prietaiso vaizdas 1



- ① Sujungimo elementas
- ② Blokavimo jungiklis
- ③ Priekinis dangtelis
- ④ Slydimo padas su pjūvio padėties nustatymo žyma
- ⑤ Fiksatorius
- ⑥ Pavaža
- ⑦ Ratukai
- ⑧ Dangtelis
- ⑨ Sukimosi krypties rodyklė
- ⑩ Šoninės rankenos įsukimo vieta
- ⑪ Galinė sienelė
- ⑫ Pavaža
- ⑬ Kampinio šlifuoaklio pritaikymo padėties nustatymo žyma
- ⑭ Gylio ribotuvo skalė
- ⑮ Fiksavimo varžtas
- ⑯ Kampinio šlifuoaklio atlenkimo padėties sukimo krypties rodyklė

3.2 Griovelių adapterių rinkinys (priedai) 2

- ⑰ Distancinis adapteris
- ⑱ Tarpiklis, 6 mm
- ⑲ Tarpiklis, 3 mm
- ⑳ Laužtuvas

3.3 Naudojimas pagal paskirtį

Griovelių nusiurbimo gaubtas DC-EX 125/ 5" M naudojamas mineralinėms medžiagoms pjaustyti ir grioveliams jose pjauti, pirmiausia mūre 125 mm/ 5" skersmens diskais kartu su **Hilti** dulkių siurbliais. Griovelių nusiurbimo gaubtą DC-EX 125/ 5" M leidžiama naudoti tik kartu su kampiniais šlifuoakliais, kurie šį griovelių nusiurbimo gaubtą rekomendavo savo instrukcijose. Griovelių nusiurbimo gaubtą DC-EX 125/ 5" M leidžiama naudoti tik nenaudojant vandens.

3.4 Tiekiamas komplektas

Apsauginis griovelių gaubtas

Daugiau Jūsų turimam prietaisui skirtų sisteminių reikmenų rasite vietinėje **Hilti Store** arba tinklalapyje www.hilti.group

4 Techniniai duomenys

4.1 Techniniai duomenys

	DC-EX 125/5" M
Svoris	1,35 kg (2,98 lb)
Disko skersmuo	125 mm (5 in)



	DC-EX 125/5" M
Pjūvio plotis naudojant dvigubus diskus	25 mm (1,0 in)
Maksimalus pjovimo gylis	28 mm (1,1 in)

4.2 Deimantiniai pjaustymo diskai

	Deimantinis pjaustymo diskas
Naudojimas	Abrazyvinis pjaustymas, griovelių pjovimas
Sutartiniai ženklai	DC-D
Pagrindas (apdirbamas paviršius, medžiaga)	Mineralinės medžiagos

5 Eksploatavimo pradžia

5.1 Gaubto montavimas

1. Apsauginį gaubtą uždėkite ant veleno kaklelio taip, kad trikampių simboliai ant prietaiso ir apsauginio gaubto būtų vienas priešais kitą.
2. Kad gaubtą nustatytumėte į norimą darbinę padėtį, sukite prietaisą radialine kryptimi ir tuo pat metu spauskite ant kampinio šlifuoaklio esantį spragtuką.
 - Spragtukas girdimai užsifiksuoja.

5.2 Gaubto atidarymas

1. Paspauskite fiksatorių.
2. Atidarykite priekinį dangtelį.
3. Spauskite blokavimo jungiklį.
4. Atidarykite gaubtą.

5.3 Deimantinio pjaustymo disko griovelių pjovimui montavimas



Šiam darbui Kwik Lock naudoti negalima.

Šiam darbui reikės papildomai įsigyjamą griovelių adapterio rinkinio.

1. Nuo veleno nuimkite tvirtinimo jungę.
2. Ant veleno užsukite adapterį ir jį priveržkite.
3. Uždėkite deimantinį pjaustymo diską – jo sukimosi kryptis turi atitikti nurodytą.
4. Užmaukite tarpinius žiedus, kad gautumėte norimą griovelio plotį.
5. Uždėkite deimantinį pjaustymo diską – jo sukimosi kryptis turi atitikti nurodytą.
6. Fiksavimo veržlę užsukite ir priveržkite atitinkamu raktu.
7. Gaubtą uždarykite.

5.4 Deimantinio pjaustymo disko montavimas

1. Ant veleno uždėkite fiksavimo jungę.
2. Ant fiksavimo jungės uždėkite pirmąjį deimantinį pjaustymo diską.



Laikykitės nurodytos sukimosi krypties.

3. Greitojo fiksavimo veržlę **Kwik Lock** sukite tol, kol priglus prie pjaustymo disko.
4. Gaubtą uždarykite.

5.5 Gylio nustatymas

1. Atlaisvinkite fiksavimo varžtą.
2. Galinę sienelę spauskite į norimą padėtį.
 - Skalėje rodomas griovelis.



3. Fiksavimo varžtą priveržkite.

5.6 Įpjovimo funkcija

1. Ant ruošinio uždėkite pavažą.
2. Prietaisą įjunkite.
3. Pjaustymo diską stumkite į ruošinį.



Fiksavimo varžtą įpjovimo funkciją galite išaktyvinti.

5.7 Šoninės rankenos montavimas

- ▶ Norimoje pusėje sumontuokite šoninę rankeną.

6 Naudojimas

6.1 Sienu ir kampų prieinamumas

1. Spauskite blokavimo jungiklį.
2. Priekinį dangtelį atidarykite didesniu nei 180° kampu.

6.2 Pjūvio padėties nustatymo žymos

Žyma **1** rodo vidinio pjaustymo disko arba vienintelio naudojamo disko padėtį.

Žyma **2** rodo maksimaliai galimą antrojo disko pjūvio plotį.

6.3 Įrankio išmontavimas

1. Atidarykite gaubtą. 65
2. Atsukite fiksavimo varžlę.
3. Nuimkite deimantinį pjaustymo diską.
4. Išimkite tarpinius žiedus.
5. Nuimkite deimantinį pjaustymo diską.
6. Priveržimo raktu atsukite adapterį.
7. Spauskite ant kampinio šlifukolio esantį spragtuką.
8. Sukite gaubtą radialine kryptimi, kol galėsite jį nuimti nuo prietaiso.

6.4 Pertvaros išlaužimas

- ▶ Išlaužkite pertvarą.

7 Gamintojo teikiama garantija

- ▶ Kilus klausimų dėl garantijos sąlygų, kreipkitės į vietinį **Hilti** partnerį.

Oryginalna instrukcija obsługi

1 Informacje na temat instrukcji obsługi

1.1 Do niniejszej instrukcji obsługi

- **Ostrzeżenie!** Przed użyciem produktu należy upewnić się, że użytkownik przeczytał i zrozumiał instrukcję obsługi dołączonej do produktu, w tym instrukcje, wskazówki dotyczące bezpieczeństwa oraz ostrzeżenia, rysunki i specyfikacje. W szczególności użytkownik powinien zapoznać się ze wszystkimi instrukcjami, wskazówkami bezpieczeństwa i ostrzeżeniami, rysunkami, specyfikacjami, komponentami i funkcjami. W przypadku niezastosowania się do tego zalecenia może dojść do porażenia prądem elektrycznym, pożaru i/lub ciężkich obrażeń. Należy zachować instrukcję obsługi wraz ze wszystkimi wytycznymi, wskazówkami bezpieczeństwa i ostrzeżeniami do późniejszego wykorzystania.



- Produkty **HILTI** przeznaczone są do użytku profesjonalnego i mogą być eksploatowane, konserwowane i utrzymywane we właściwym stanie technicznym wyłącznie przez autoryzowany, przeszkolony personel. Personel ten musi być przede wszystkim poinformowany o możliwych zagrożeniach. Produkt i jego wyposażenie mogą stanowić zagrożenie w przypadku użycia przez niewykwalifikowany personel w sposób niewłaściwy lub niezgodny z przeznaczeniem.
- Dołączona instrukcja obsługi jest zgodna z aktualnym stanem wiedzy technicznej w momencie oddania do druku. Aktualną wersję można znaleźć online na stronie produktu Hilti. W tym celu należy kliknąć link lub kod QR w niniejszej instrukcji obsługi, oznaczony symbolem
- Produkt przekazywać innym użytkownikom wyłącznie z niniejszą instrukcją obsługi.

1.2 Objaśnienie symboli

1.2.1 Ostrzeżenia

Wskazówki ostrzegawcze ostrzegają przed niebezpieczeństwem w obchodzeniu się z produktem. Zastosowano następujące hasła ostrzegawcze:

ZAGROŻENIE

ZAGROŻENIE !

- ▶ Wskazuje na bezpośrednie zagrożenie, które może prowadzić do ciężkich obrażeń ciała lub śmierci.

OSTRZEŻENIE

OSTRZEŻENIE !

- ▶ Wskazuje na ewentualne zagrożenie, które może prowadzić do ciężkich obrażeń ciała lub śmierci.

OSTROŻNIE

OSTROŻNIE !

- ▶ Wskazuje na potencjalnie niebezpieczną sytuację, która może prowadzić do obrażeń ciała lub szkód materialnych.

1.2.2 Symbole w instrukcji obsługi

W niniejszej instrukcji obsługi zastosowano następujące symbole:

	Przestrzegać instrukcji obsługi
	Wskazówki dotyczące użytkowania i inne przydatne informacje
	Obchodzenie się z surowcami wtórnymi
	Nie wyrzucać elektronarzędzi ani akumulatorów do odpadów komunalnych

1.2.3 Symbole na rysunkach

Na rysunkach zastosowano następujące symbole:




	Te liczby odnoszą się do rysunków zamieszczonych na początku niniejszej instrukcji obsługi.
3	Numeracja na rysunkach wskazuje na istotne etapy pracy lub na ważne dla etapów pracy elementy. Te etapy pracy lub elementy są w tekście wyszczególnione odpowiednimi numerami, np. (3) .
	Numerы pozycji zastosowane na rysunku Budowa urządzenia odnoszą się do numerów legendy w rozdziale Ogólna budowa urządzenia .
	Na ten znak użytkownik powinien zwrócić szczególną uwagę podczas obsługiwaną produktu.

1.3 Symbole zależne od produktu

1.3.1 Symbole

Dodatkowo zastosowano następujące symbole:



	Podczas pracy z urządzeniem należy nosić okulary ochronne.
	Podczas pracy z urządzeniem należy nosić ochraniacze słuchu.
	Podczas pracy z urządzeniem należy nosić rękawice ochronne.

1.4 Informacje o produkcie

Produkty **HILTI** przeznaczone są do użytku profesjonalnego i mogą być eksploatowane, konserwowane i utrzymywane we właściwym stanie technicznym wyłącznie przez autoryzowany, przeszkolony personel. Personel ten musi być przede wszystkim poinformowany o możliwych zagrożeniach. Produkt i jego wyposażenie mogą stanowić zagrożenie w przypadku użycia przez niewykwalifikowany personel w sposób niewłaściwy lub niezgodny z przeznaczeniem.

Oznaczenie typu i numer seryjny umieszczone są na tabliczce znamionowej.

- ▶ Numer seryjny należy przepisać do poniższej tabeli. Dane o produkcie należy podawać w przypadku pytań do naszego przedstawicielstwa lub serwisu.

Dane o produkcie

Oslona	DC-EX 125/5" M
Generacja:	01
Nr seryjny:	

2 Bezpieczeństwo

2.1 Wskazówki dotyczące bezpieczeństwa

⚠ OSTRZEŻENIE! Należy przeczytać wszystkich wskazówek dotyczących bezpieczeństwa i zaleceń zawartych w niniejszej dokumentacji oraz wskazówek dotyczących bezpieczeństwa dopuszczonych urządzeń. Nieprzestrzeganie wskazówek dotyczących bezpieczeństwa oraz instrukcji może być przyczyną porażenia prądem, oparzenia i/lub poważnych obrażeń.

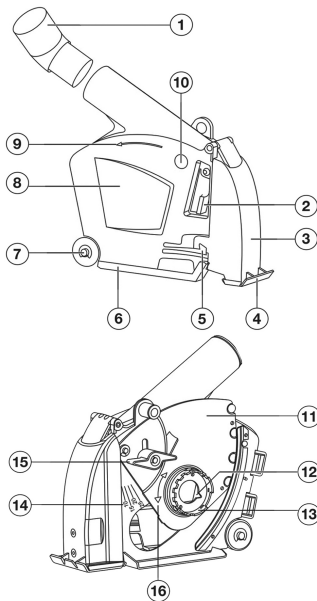
Należy zachować do wglądu wszystkie wskazówki i zalecenia dotyczące bezpieczeństwa.

- ▶ Zawsze nosić osobiste wyposażenie ochronne i zakładać okulary ochronne.
- ▶ Należy używać maski przeciwpyłowej, która chroni twarz i drogi oddechowe przed pyłem powstającym w trakcie eksploatacji urządzenia.
- ▶ Również przy zamontowanej osłonie należy zawsze używać uchwytu bocznego dopuszczonego urządzenia **Hilti**.
- ▶ Do wymiany narzędzi zakładać rękawice ochronne.



3 Opis

3.1 Ogólna budowa urządzenia 1



- ① Króciec przyłączeniowy
- ② Włącznik blokady
- ③ Zaczep przedni
- ④ Płoza ślizgowa z oznaczeniami ustawienia cięcia
- ⑤ Zatrask
- ⑥ Sanie ślizgowe
- ⑦ Kółka prowadzące
- ⑧ Pokrywa
- ⑨ Strzałka wskazująca kierunek obrotu
- ⑩ Miejsce przykręcenia uchwytu bocznego
- ⑪ Ściana tylna
- ⑫ Sanie ślizgowe
- ⑬ Znacznik pozycji montażu szlifierki kątovej
- ⑭ Skala ogranicznika głębokości
- ⑮ Śruba nastawcza
- ⑯ Wskazówka dotycząca kierunku obrotu pozycji wychylenia szlifierki kątovej

3.2 Zestaw adapterów do wykonywania bruzd (akcesoria) 2

- ⑰ Adapter dystansowy
- ⑱ Podkładka dystansowa 6 mm
- ⑲ Podkładka dystansowa 3 mm
- ⑳ Narzędzie wykruszające

3.3 Użytkowanie zgodne z przeznaczeniem

Oslona odsysająca DC-EX 125/5" M w połączeniu z odkurzaczem firmy **Hilti** przeznaczona jest do stosowania podczas cięcia i wykonywania bruzd w powierzchniach mineralnych, zwłaszcza w murach na głębokość 125 mm/5" tarczy. Oslony szczelinowej DC-EX 125/5" M można używać wyłącznie ze szlifierkami kątowymi, których instrukcja obsługi zawiera zalecenie jej stosowania. Oslonę szczelinową DC-EX 125/5" M można stosować wyłącznie bez użycia wody.

3.4 Zakres dostawy

Oslona odsysająca

Inne produkty systemowe zatwierdzone dla produktu można znaleźć w **Hilti Store** lub na stronie: www.hilti.group

4 Dane techniczne

4.1 Dane techniczne

	DC-EX 125/5" M
Ciężar	1,35 kg (2,98 lb)
Średnica tarczy	125 mm (5 in)



	DC-EX 125/5" M
Szerokość cięcia dwiema tarczami	25 mm (1,0 in)
Maksymalna głębokość cięcia	28 mm (1,1 in)

4.2 Diamentowe tarcze do cięcia

	Diamentowa tarcza do cięcia
Zastosowanie	Cięcie, wykonywanie bruzd
Symbol	DC-D
Podłoże	Mineralne

5 Uruchomienie

5.1 Montaż osłony

- Należy osłonę na szyjkę wrzeciona tak, aby obydwa oznaczenia w kształcie trójkąta, na urządzeniu i osłonie, położone były dokładnie naprzeciw siebie.
- Aby ustawić osłonę w żądanej pozycji roboczej, odchylić radialnie urządzenie równocześnie naciskając zapadkę na szlifierce kątovej.
 - ▶ Zapadka zaskakuje z trzaskiem na miejsce.

5.2 Otwieranie osłony

- Nacisnąć zatrask.
- Otworzyć zaczep przedni.
- Nacisnąć włącznik blokady.
- Otworzyć osłonę.

5.3 Montaż diamentowej tarczy do cięcia w celu wykonywania bruzd



Do tego zastosowania nie można używać nakrętki Kwick-Lock.

Do tego zastosowania potrzebny jest zestaw adapterów do wykonywania bruzd, dostępny jako akcesoria.

- Zdjąć kołnierz mocujący wrzeciona.
- Nakręcić adapter na wrzeciono i dokręcić.
- Nasadzić tarczę diamentową we wskazanym kierunku obrotu.
- Należy pierścienie dystansowe dla żądanej szerokości bruzd.
- Nasadzić tarczę diamentową we wskazanym kierunku obrotu.
- Nakręcić nakrętkę mocującą i dociągnąć ją za pomocą klucza.
- Zamknąć osłonę.

5.4 Montaż diamentowej tarczy do cięcia

- Należy kołnierz mocujący na wrzeciono.
- Należy pierwszą tarczę diamentową na kołnierz mocujący.



Przestrzegać wskazanego kierunku obrotu.

- Przykręcać nakrętkę **Kwik lock** aż będzie przylegać do tarczy do cięcia.
- Zamknąć osłonę.

5.5 Ustawianie części

- Poluzować śrubę nastawczą.



2. Wcisnąć tylną ściankę na żadaną pozycję.
 - ▶ Grupa zostanie wskazana na skali.
3. Mocno dokręcić śrubę nastawczą.

5.6 Funkcja cięcia wgłębnego

1. Przyłożyć sanie ślizgowe do obrabianego przedmiotu.
2. Włączyć urządzenie.
3. Zagłębić tarczę do cięcia w obrabianym przedmiocie.



Za pomocą śruby nastawczej można wyłączyć funkcję cięcia wgłębnego.

5.7 Montaż uchwyty boczne 6

- ▶ Zamontować uchwyt boczny z odpowiedniej strony.

6 Obsługa

6.1 Dostęp do ściany i kątów 7

1. Nacisnąć włącznik blokady.
2. Otworzyć zaczep przedni na szerokość powyżej 180°.

6.2 Oznaczenia ustawienia cięcia

Oznaczenie **1** wskazuje pozycję wewnętrznej tarczy do cięcia lub pozycję jednej tarczy.
Oznaczenie **2** wskazuje maksymalną możliwość ustawienia szerokości cięcia drugiej tarczy.

6.3 Demontaż narzędzia 8

1. Otworzyć osłonę. 70
2. Otworzyć nakrętkę mocującą.
3. Zdjąć tarczę diamentową.
4. Zdjąć pierścienie dystansowe.
5. Zdjąć tarczę diamentową.
6. Poluzować adapter za pomocą klucza.
7. Nacisnąć zapadkę na szlifierce kątowej.
8. Obracać radialnie osłonę, aż będzie można zdjąć ją z urządzenia.

6.4 Wyłamywanie przesmyku 9

- ▶ Wyłamać przesmyk.

7 Gwarancja producenta na urządzenia

- ▶ W razie pytań dotyczących warunków gwarancji należy skontaktować się z lokalnym przedstawicielem **Hilti**.

Originální návod k obsluze

1 Údaje k návodu k obsluze

1.1 K tomuto návodu k obsluze

- **Varování!** Než budete výrobek používat, musíte si přečíst a pochopit návod k obsluze přiložený k výrobku, včetně pokynů, bezpečnostních a varovných upozornění, obrázků a specifikací. Zejména se seznámte se všemi pokyny, bezpečnostními a varovnými upozorněními, obrázky, specifikacemi a dále součástmi a funkcemi. Při nedodržení hrozí nebezpečí zásahu elektrickým proudem, požáru a/nebo



těžkých poranění. Návod k obsluze včetně všech pokynů, bezpečnostních a výstražných upozornění uchovejte pro pozdější použití.

- Výrobky jsou určeny pro profesionální uživatele a smí je obsluhovat, ošetřovat a provádět jejich údržbu pouze autorizovaný a instruovaný personál. Tento personál musí být speciálně informován o vyskytujících se nebezpečích, s nimiž by se mohl setkat. Výrobek a jeho pomůcky mohou být nebezpečné, pokud s nimi nesprávně zachází nevyškolený personál nebo pokud se nepoužívají v souladu s určeným účelem.
- Příložený návod k obsluze odpovídá aktuálnímu stavu technických poznatků v okamžiku tisku. Aktuální verzi najdete vždy online na stránce s výrobky Hilti. K tomu použijte odkaz nebo QR kód v tomto návodu k obsluze, označený symbolem .
- Jiným osobám předávejte výrobek pouze s návodem k obsluze.

1.2 Vysvětlení značek

1.2.1 Varovná upozornění

Varovná upozornění varují před nebezpečím při zacházení s výrobkem. Byla použita následující signální slova:

NEBEZPEČÍ

NEBEZPEČÍ !

- Používá se k upozornění na bezprostřední nebezpečí, které by mohlo vést k těžkému poranění nebo k smrti.

VÝSTRAHA

VÝSTRAHA !

- Používá se k upozornění na potenciální nebezpečí, které může vést k těžkým poraněním nebo k smrti.

POZOR

POZOR !

- Používá se k upozornění na potenciálně nebezpečnou situaci, která by mohla vést k poraněním nebo k věcným škodám.

1.2.2 Symboly v návodu k obsluze

V tomto návodu k obsluze jsou použité následující symboly:

	Řiďte se návodem k obsluze
	Pokyny k používání a ostatní užitečné informace
	Zacházení s recyklovatelnými materiály
	Elektrická zařízení a akumulátory nevyhazujte do směsného odpadu

1.2.3 Symboly na obrázcích

Na obrázcích jsou použity následující symboly:




	Tato čísla odkazují na příslušný obrázek na začátku tohoto návodu k obsluze.
	Číslování na obrázcích odkazují na důležité pracovní kroky nebo pro pracovní kroky důležité součástí. V textu jsou tyto pracovní kroky nebo součásti zvýrazněny příslušnými čísly, např. (3) .
	Čísla pozic jsou uvedena na obrázku Přehled a odkazují na čísla z legendy v části Přehled výrobku .
	Tato značka znamená, že byste měli manipulaci s výrobkem věnovat zvláštní pozornost.

1.3 Symboly v závislosti na výrobku


1.3.1 Symboly

Navíc byly použity následující symboly:



	Při práci s nářadím noste ochranné brýle.
	Při práci s nářadím noste chrániče sluchu.
	Při práci na nářadí noste ochranné rukavice.

1.4 Informace o výrobku

Výrobky  jsou určeny pro profesionální uživatele a smí je obsluhovat, ošetřovat a provádět jejich údržbu pouze autorizovaný a instruovaný personál. Tento personál musí být speciálně informován o vyskytujících se nebezpečích, s nimiž by se mohl setkat. Výrobek a jeho pomůcky mohou být nebezpečné, pokud s nimi nesprávně zachází nevyškolený personál nebo pokud se nepoužívají v souladu s určeným účelem.

Typové označení a sériové číslo jsou uvedeny na typovém štítku.

- Poznamenejte si sériové číslo do následující tabulky. Údaje výrobku budete potřebovat při dotazech adresovaných našemu zastoupení nebo servisu.

Údaje o výrobku

Kryt	DC-EX 125/5" M
Generace:	01
Sériové číslo:	

2 Bezpečnost

2.1 Bezpečnostní pokyny

⚠ VAROVÁNÍ! Přečtěte si všechny bezpečnostní pokyny a instrukce uvedené v této dokumentaci a bezpečnostní pokyny pro schválené nářadí. Nedbalost při dodržování bezpečnostních pokynů a instrukcí může mít za následek úraz elektrickým proudem, požár, případně těžká poranění.

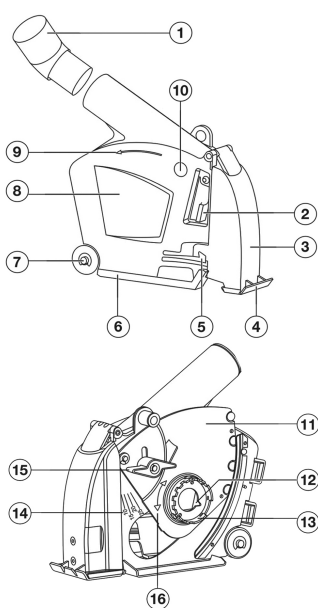
Všechny bezpečnostní pokyny a instrukce uschovejte pro budoucí potřebu.

- Používejte osobní ochranné pomůcky a vždy noste ochranné brýle.
- Používejte respirátor, který při práci chrání obličej a dýchací cesty před zbylým vzniklým prachem.
- Také s namontovaným krytem používejte vždy postranní rukojeť schváleného nářadí **Hilti**.
- Při výměně nástroje noste ochranné rukavice.



3 Popis

3.1 Přehled výrobku 1



- ① Spojovací kus
- ② Blokovací spínač
- ③ Přední kryt
- ④ Kluzná botka se značkou polohy řezu
- ⑤ Zápodka
- ⑥ Kluzné saně
- ⑦ Kolečka
- ⑧ Kryt
- ⑨ Šipka směru otáčení
- ⑩ Místo pro upevnění postranní rukojeti
- ⑪ Zadní stěna
- ⑫ Kluzné saně
- ⑬ Značka polohy pro přestavbu úhlové brusky
- ⑭ Stupnice hloubkového dorazu
- ⑮ Upevňovací šroub
- ⑯ Označení směru otáčení při nastavení polohy natočení úhlové brusky

3.2 Souprava drážkovacího adaptéru (příslušenství) 2

- ⑰ Distanční adaptér
- ⑱ Distanční kroužek 6 mm
- ⑲ Distanční kroužek 3 mm
- ⑳ Vylamovací nástroj

3.3 Použití v souladu s určeným účelem

Drážkovací kryt DC-EX 125/ 5" M se používá pro řezání a drážkování minerálních podkladů, zejména zdvia, s kotouči 125 mm / 5" v kombinaci s vysavačem **Hilti**. Drážkovací kryt DC-EX 125/ 5" M se smí používat výhradně pro úhlové brusky, které jsou doporučené pro tento drážkovací kryt v návodu k němu. Drážkovací kryt DC-EX 125/ 5" M se smí používat pouze bez vody.

3.4 Obsah dodávky

Drážkovací kryt

Další systémové produkty schválené pro váš výrobek najdete v **Hilti Store** nebo na: www.hilti.group

4 Technické údaje

4.1 Technické údaje

	DC-EX 125/5" M
Hmotnost	1,35 kg (2,98 lb)
Průměr kotouče	125 mm (5 in)
Šířka řezu u dvojitých kotoučů	25 mm (1,0 in)
Maximální hloubka řezu	28 mm (1,1 in)



4.2 Diamantové rozbrušovací kotouče

	Diamantový rozbrušovací kotouč
Použití	Rozbrušování, drážkování
Krátké označení	DC-D
Podklad	minerální

5 Uvedení do provozu

5.1 Montáž krytu

- Nasadte ochranný kryt na krk vřetena tak, aby obě trojúhelníkové značky na ochranném krytu a nářadí ležely proti sobě.
- Pro nastavení krytu do požadované pracovní polohy naklopte nářadí v radiálním směru a zároveň stiskněte na úhlové brusce klíčku.
 - Klíčka slyšitelně zaskočí.

5.2 Otevření krytu

- Stiskněte západku.
- Otevřete přední kryt.
- Uvolněte blokovací spínač.
- Otevřete kryt.

5.3 Montáž diamantového rozbrušovacího kotouče pro řezání drážek



Při tomto použití se nesmí používat Kwick-Lock.

Pro toto použití potřebujete soupravu drážkovacího adaptéru, kterou lze obdržet samostatně.

- Odstraňte upínací přírubu pro vřeteno.
- Na vřeteno našroubujte adaptér a pevně ho utáhněte.
- Nasadte diamantový rozbrušovací kotouč ve správném směru otáčení.
- Nasadte distanční kroužky pro požadovanou šířku drážky.
- Nasadte diamantový rozbrušovací kotouč ve správném směru otáčení.
- Našroubujte upínací matici a montážním klíčem ji utáhněte.
- Zavřete kryt.

5.4 Montáž diamantového rozbrušovacího kotouče

- Nasadte upínací přírubu na vřeteno.
- Nasadte první diamantový rozbrušovací kotouč na upínací přírubu.



Dodržujte správný směr otáčení.

- Našroubujte rychloupínací matici **Kwick-Lock** tak, aby dosedla na rozbrušovací kotouč.
- Zavřete kryt.

5.5 Nastavení hloubky

- Povolte upevňovací šroub.
- Zatlačte zadní stěnu do požadované polohy.
 - Skupina se zobrazí na stupnici.
- Utáhněte upevňovací šroub.

5.6 Zanořovací funkce

- Nasadte kluzné saně na obrobek.
- Zapněte nářadí.



3. Vedte rozbrušovací kotouč do obrobku.



Upevňovacím šroubem můžete zanořovací funkci vyřadit z činnosti.

5.7 Montáž postranní rukojeti 6

- ▶ Namontujte postranní rukojeť na požadovaném straně.

6 Obsluha

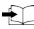
6.1 Přístupnost ke stěnám a do rohů 7

1. Uvolněte blokovací spínač.
2. Otevřete přední kryt více než o 180°.

6.2 Značky pro polohu řezu

Značka **1** ukazuje polohu vnitřního rozbrušovacího kotouče, resp. jediného kotouče.
Značka **2** ukazuje maximální odstup druhého kotouče pro dosažení největší šířky řezu.

6.3 Demontáž nástroje 8

1. Otevřete kryt.  75
2. Povolte upínací matici.
3. Vyměňte diamantový rozbrušovací kotouč.
4. Vyměňte distanční kroužky.
5. Vyměňte diamantový rozbrušovací kotouč.
6. Uvolněte adaptér upínacím klíčem.
7. Stiskněte klikku na úhlové brusce.
8. Otáčejte kryt v radiálním směru, dokud ho nebude možné sejmut z nářadí.

6.4 Vylomení středního můstku 9

- ▶ Vylomte střední můstek.


7 Záruka výrobce

- ▶ V případě otázek ohledně záručních podmínek se obraťte na místního partnera **Hilti**.

Originální návod na obsluhu

1 Informácie o návode na obsluhu

1.1 O tomto návode na obsluhu

- **Varovanie!** Pred použitím výrobku sa uistite, že ste si prečítali návod na obsluhu priložený k výrobku a porozumeli mu, vrátane pokynov, bezpečnostných upozornení a varovaní, obrázkov a špecifikácií. Predovšetkým sa oboznámte so všetkými pokynmi, bezpečnostnými upozoreniami a varovaniami, obrázkami, špecifikáciami, komponentmi a funkciami. Pri ich nerespektovaní môže dôjsť k úrazu elektrickým prúdom, požiaru a/alebo vážnemu zraneniu. Návod na obsluhu vrátane všetkých pokynov, bezpečnostných upozornení a varovaní si uschovajte pre neskoršie použitie.
- Výrobky **HILTI** sú určené pre profesionálneho používateľa a smie ich obsluhovať, vykonávať údržbu a opravovať iba autorizovaný, vyškolený personál. Tento personál musí byť špeciálne poučený o vznikajúcich rizikách a nebezpečenstve. Výrobok a jeho pomocné prostriedky sa môžu stať zdrojom nebezpečenstva v prípade, že s nimi bude manipulovať personál bez vzdelania, neodborným spôsobom alebo ak sa nebudú používať v súlade s určením.
- Priložený návod na obsluhu zodpovedá aktuálnemu stavu techniky v čase tlače. Aktuálne vydanie nájdete vždy online na stránke produktov Hilti. Použite na to odkaz alebo QR kód v tomto návode na obsluhu, ktorý je označený symbolom .



- Výrobok odovzdajte ďalším osobám len spolu s týmto návodom na obsluhu.

1.2 Vysvetlenie značiek

1.2.1 Výstražné upozornenia

Výstražné upozornenia varujú pred rizikami pri zaobchádzaní s výrobkom. Používajú sa nasledujúce signálne slová:

NEBEZPEČENSTVO

NEBEZPEČENSTVO !

- ▶ Na označenie bezprostredne hroziaceho nebezpečenstva, ktoré môže spôsobiť ťažký úraz alebo smrť.

VAROVANIE

VAROVANIE !

- ▶ Označenie možného hroziaceho nebezpečenstva, ktoré môže viesť k ťažkým poraneniam alebo usmrteniu.





POZOR

POZOR !

- ▶ Označenie novej nebezpečnej situácie, ktorá môže viesť k telesným poraneniam alebo k vecným škodám.




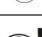
1.2.2 Symboly v návode na používanie

V tomto návode na používanie sa používajú nasledujúce symboly:

	Dodržiavajte návod na používanie
	Upozornenia týkajúce sa používania a iné užitočné informácie
	Zaobchádzanie s recyklovateľnými materiálmi
	Elektrické zariadenia a akumulátory nevyhadzujte do komunálneho odpadu

1.2.3 Symboly na obrázkoch




Na vyobrazeniach sa používajú nasledujúce symboly:

	Tieto čísla odkazujú na príslušné vyobrazenie na začiatku tohto návodu na používanie.
	Číslovanie na obrázkoch upozorňuje na dôležité pracovné kroky alebo konštrukčné prvky dôležité pre pracovné kroky. V texte sú tieto pracovné kroky alebo komponenty označené príslušnými číslami, napr. (3) .
	Čísla pozícií sa používajú v obrázku Prehľad a odkazujú na čísla legendy v odseku Prehľad výrobkov .
	Tento symbol by mal u vás vzbudiť mimoriadnu pozornosť pri zaobchádzaní s výrobkom.

1.3 Symboly týkajúce sa výrobkov

1.3.1 Symboly

Používajú sa navyše nasledujúce symboly:

	Počas práce s náradím používajte ochranné okuliare.
	Počas práce s náradím používajte chrániče sluchu.
	Počas práce na náradí používajte pracovné rukavice.



1.4 Informácie o výrobku

Výrobky sú určené pre profesionálneho používateľa a smie ich obsluhovať, vykonávať údržbu a opravovať iba autorizovaný, vyškolený personál. Tento personál musí byť špeciálne poučený o vznikajúcich rizikách a nebezpečenstve. Výrobok a jeho pomocné prostriedky sa môžu stať zdrojom nebezpečenstva v prípade, že s nimi bude manipulovať personál bez vzdelania, neodborným spôsobom alebo ak sa nebudú používať v súlade s určením.

Typové označenie a sériové číslo sú uvedené na typovom štítku.

- Poznamenajte si sériové číslo do nasledujúcej tabuľky. Údaje výrobu budete potrebovať pri dopytoch adresovaných nášmu zastúpeniu alebo servisu.

Údaje o výrobku

Kryt	DC-EX 125/5" M
Generácia:	01
Sériové číslo:	

2 Bezpečnosť

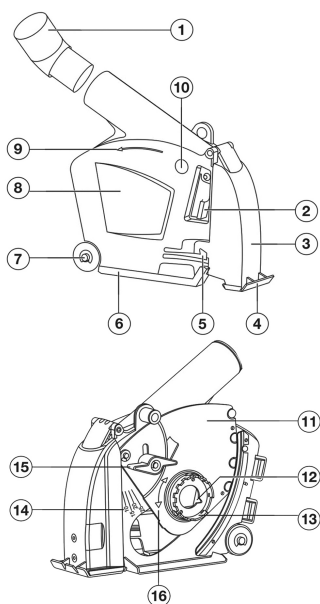
2.1 Bezpečnostné upozornenia

⚠ VÝSTRAHA! Prečítajte si všetky bezpečnostné upozornenia a inštrukcie v tejto dokumentácii a bezpečnostné upozornenia pre schválené náradie. Nedbalosť pri dodržiavaní bezpečnostných upozornení a pokynov môže mať za následok úraz elektrickým prúdom, požiar a/alebo závažné poranenia. Všetky bezpečnostné upozornenia a pokyny si uschovajte pre budúcu potrebu.

- Používajte prostriedky osobnej ochrany a vždy používajte ochranné okuliare.
- Používajte ochrannú masku, ktorá pri práci ochráni vašu tvár a dýchacie cesty pred vznikajúcim zvyškovým prachom.
- Aj keď je kryt namontovaný, vždy používajte bočnú rukoväť schváleného náradia **Hilti**.
- Pri výmene nástroja noste ochranné rukavice.

3 Opis

3.1 Prehľad výrobu



- ① Spojovací prvok (pre odsávanie)
- ② Blokovacie tlačidlo
- ③ Čelná spona
- ④ Klzná pätká so značkami polohy rezu
- ⑤ Záklopka
- ⑥ Klzné sane
- ⑦ Vodiace kolieska
- ⑧ Veko
- ⑨ Šípka smeru otáčania
- ⑩ Miesto na naskrutkovanie prídavnej rukoväte
- ⑪ Zadná stena
- ⑫ Klzné sane
- ⑬ Značka polohy na upevnenie uhlovej brúsky
- ⑭ Stupnica hĺbkového dorazu
- ⑮ Upevňovacia skrutka
- ⑯ Upozornenie na smer otáčania pre polohu sklonu uhlovej brúsky



3.2 Súprava drážkovacieho adaptéra (príslušenstvo) 2

- | | | | |
|---|----------------------------|---|----------------------------|
| ⑰ | Vymedzovací adaptér | ⑲ | Vymedzovacia podložka 6 mm |
| ⑱ | Vymedzovacia podložka 3 mm | ⑳ | Vylamovací nástroj |

3.3 Používanie v súlade s určením

Štrbinový kryt DC-EX 125/ 5" M sa používa na rezanie a vytváranie drážok do minerálnych podkladov, zvlášť muriva, pre kotúče 125 mm/ 5" v kombinácii s vysávačom **Hilti**. Štrbinový kryt DC-EX 125/ 5" M sa smie používať výlučne pri uhlových brúskach, ktoré tento štrbinový kryt odporúčajú vo svojich návodoch. Štrbinový kryt DC-EX 125/ 5" M sa smie nasadzovať iba v prípade použitia bez vody.

3.4 Rozsah dodávky

Ochranný kryt

Ďalšie systémové výrobky, ktoré sú schválené pre váš výrobok, nájdete vo vašom **Hilti Store** alebo na stránke: www.hilti.group

4 Technické údaje

4.1 Technické údaje

	DC-EX 125/5" M
Hmotnosť	1,35 kg (2,98 lb)
Priemer kotúčov	125 mm (5 in)
Šírka drážky pri dvoch kotúčoch	25 mm (1,0 in)
Maximálna hĺbka rezu	28 mm (1,1 in)

4.2 Diamantové rezacie kotúče

	Diamantový rezací kotúč
Použitie	Rezanie, vytváranie drážok
Skrátené označenie	DC-D
Podklad	minerálny

5 Uvedenie do prevádzky

5.1 Montáž krytu 3


- Ochranný kryt nasadíte na krk vretena tak, aby obidve trojuholníkové značky na ochrannom kryte a na náradí stáli oproti sebe.
- Kryt dajte do požadovanej pracovnej pozície tak, že náradie radiálne otočíte a súčasne aktivujete kľučku na uhlovej brúske.
 - Kľučka počuteľne zapadne.

5.2 Otvorenie krytu 4

- Stlačte blokovacie tlačidlo.
- Otvorte čelnú sponu.
- Stlačte blokovací spínač.
- Otvorte kryt.




5.3 Montáž diamantového rezacieho kotúča na drážkovanie

-  Na toto použitie sa nesmie použiť Kwick-Lock.
Na tieto aplikácie potrebujete navyše súpravu s drážkovacím adaptérom.

1. Upínaciu prírubu z vretena odstráňte.
2. Adaptér naskrutkujte na vreteno a pevne ho utiahnite.
3. Nasaďte diamantový rezací kotúč v uvedenom smere otáčania.
4. Nasaďte vymedzovacie krúžky na požadovanú šírku drážky.
5. Nasaďte diamantový rezací kotúč v uvedenom smere otáčania.
6. Naskrutkujte upínaciu maticu a pevne dotiahnite upínaciu maticu upínacím kľúčom.
7. Zatvorte kryt.

5.4 Montáž diamantového rezacieho kotúča

1. Upínaciu prírubu nasadíte na vreteno.
2. Nasaďte prvý diamantový rezací kotúč na upínaciu prírubu.

 Dodržte určený smer otáčania.


3. Naskrutkujte rýchloupínaciu maticu **Kwik lock** tak, aby dosadla na rezací kotúč.
4. Zatvorte kryt.

5.5 Nastavenie hĺbky

1. Povoľte aretačnú skrutku.
2. Potlačte zadnú stenu do požadovanej polohy.
 - ▶ Skupina sa zobrazí na stupnici.
3. Aretačnú maticu pevne naskrutkujte na vreteno.

5.6 Funkcia zanorenia

1. Nasaďte klzné sane na obrobok.
2. Zapnite prístroj.
3. Zavedte rezací kotúč do obrobku.

 Aretačnou skrutkou môžete vyradiť funkciu zanorenia z činnosti.

5.7 Montáž bočnej rukoväti

- ▶ Namontujte bočnú rukoväť na požadovanú stranu.

6 Obsluha


6.1 Prístup k stene a do rohov

1. Stlačte blokovací spínač.
2. Otvorte čelnú sponu na viac ako 180°.

6.2 Značky polohy rezu

Značka **1** označuje polohu vnútorného rezacieho kotúča, resp. jednotlivého kotúča.
Značka **2** označuje polohu druhého kotúča pri najväčšej možnej šírke drážky.

6.3 Demontáž nástroja

1. Otvorte kryt.  79
2. Povoľte upínaciu maticu.
3. Vyberte diamantový rezací kotúč.
4. Vyberte vymedzovacie krúžky.



5. Vyberte diamantový rezací kotúč.
6. Upínacím kľúčom povolte adaptér.
7. Stlačte kľučku na uhlovej brúske.
8. Otáčajte kryt radiálne dovtedy, kým sa nedá odobrať z náradia.

6.4 Vylomenie materiálu pri drážkovaní

- ▶ Vylomte vnútorný materiál medzi rezní.

7 Záruka výrobcu

- ▶ Ak máte akékoľvek otázky týkajúce sa záručných podmienok, obráťte sa, prosím, na vášho lokálneho partnera spoločnosti **Hilti**.

Eredeti használati utasítás

1 A használati utasításra vonatkozó adatok

1.1 A használati utasításhoz

- **Figyelmeztetés!** A termék használata előtt győződjön meg arról, hogy elolvasta és megértette a termékhez mellékelte használati utasítást, beleértve az utasításokat, a biztonsági és figyelmeztető jelzéseket, az ábrákat és a műszaki leírásokat. Ismerje meg az összes utasítást, biztonsági és figyelmeztető jelzést, ábrát, műszaki leírást, valamint az alkatrészeket és funkciókat. Ennek elmulasztása áramütést, tüzet és/vagy súlyos sérülést okozhat. Őrizze meg a használati utasítást, beleértve az összes utasítást, biztonsági és figyelmeztető megjegyzést későbbi használatra.
- A **HILTI** termékeket kizárólag szakember általi használatra szánták és a gépet csak engedéllyel rendelkező, szakképzett személy használhatja, javíthatja. Ezt a személyt minden lehetséges kockázati tényezőről tájékoztatni kell. A termék és tartozékai könnyen veszélyt okozhatnak, ha nem képzett személy dolgozik velük, vagy nem rendeltetésszerűen használják őket.
- A mellékelte használati utasítás a nyomtatás időpontjában a technika aktuális állásának felel meg. A Hilti termékoldalán mindig megtalálja a legfrissebb verziót. Ehhez kövesse a jelen használati utasításban található linket vagy QR-kódot, melyet a szimbólum jelölt.
- A terméket csak ezzel a használati utasítással együtt adja tovább.

1.2 Jelmagyarázat

1.2.1 Figyelmeztetések

A figyelmeztetések a termék használata során előforduló veszélyekre hívják fel a figyelmet. A következő figyelmeztetéseket használjuk:

VESZÉLY

VESZÉLY !

- ▶ Súlyos testi sérüléshez vagy halálhoz vezető közvetlen veszély esetén.

FIGYELMEZTETÉS

FIGYELMEZTETÉS !

- ▶ Ezzel a szóval hívjuk fel a figyelmet egy olyan lehetséges veszélyre, amely súlyos személyi sérüléshez vagy halálhoz vezethet.

VIGYÁZAT

VIGYÁZAT !

- ▶ Ezzel a szóval hívjuk fel a figyelmet egy lehetséges veszélyhelyzetre, amely személyi sérüléshez vagy anyagi kárhoz vezethet.

1.2.2 Szimbólumok a használati utasításban

A jelen használati utasítás a következő szimbólumokat használja:



	Tartsa be a használati utasítást
	Alkalmazási útmutatók és más hasznos tudnivalók
	Újrahasznosítható anyagokkal való bánásmód
	Az elektromos gépeket és akkukat ne dobja a háztartási szeméttbe

1.2.3 Az ábrákon használt szimbólumok

Az ábrákon a következő szimbólumokat használjuk:

	Ezek a számok a jelen használati utasítás elején található ábrákra vonatkoznak.
	Az ábrák számozása a fontos munkalépésekre vagy fontos részegységekre utal. A szövegben ezeket a munkalépéseket vagy részegységeket megfelelő számokkal emelik ki, pl. (3) .
	Az átekintő ábrában használt pozíciószámok a termék áttekintésére szolgáló szakasz jelmagyarázatában lévő számokra utalnak.
	Ez a jel hívja fel a figyelmét arra, hogy a termék használata során különös odafigyeléssel kell eljárnia.

1.3 Termékhez kötődő szimbólumok

1.3.1 Szimbólumok

Kiegészítőleg a következő szimbólumokat használjuk:

	A gép üzemeltetése során mindig viseljen védőszemüveget.
	A gép üzemeltetése során mindig viseljen fülvédőt.
	A gép üzemeltetése során mindig viseljen védőkesztyűt.

1.4 Termékinformációk

A **HILTI** termékeket kizárólag szakember általi használatra szánták és a gépet csak engedélyvel rendelkező, szakképzett személy használhatja, javíthatja. Ezt a személyt minden lehetséges kockázati tényezőről tájékoztatni kell. A termék és tartozékai könnyen veszélyt okozhatnak, ha nem képzett személy dolgozik velük, vagy nem rendeltetésszerűen használják őket.

A típusjelölés és a sorozatszám a típus táblán található.

- ▶ Jegyezze fel a sorozatszámot a következő táblázatba. Amennyiben kérdéssel fordul a képviselőnközhöz vagy a szervizhez, szüksége lesz ezekre a termékadatokra.

Termékadatok

Védőburkolat	DC-EX 125/5" M
Generáció:	01
Sorozatszám:	

2 Biztonság

2.1 Biztonsági tudnivalók

⚠ FIGYELMEZTETÉS! Olvassa el a jelen dokumentáció összes biztonsági tudnivalóját és utasítását, valamint a géphez engedélyezett gépek biztonsági útmutatóit. A biztonsági tudnivalók és utasítások betartásának elmulasztása áramütéshez, tűzhöz és/vagy súlyos testi sérüléshez vezethet.

Őrizen meg minden biztonsági tudnivalót és utasítást a jövőbeni használatához.

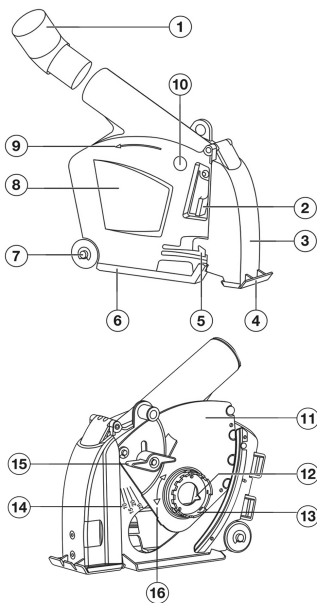
- ▶ Viseljen személyi védőfelszerelést, és mindig viseljen védőszemüveget.
- ▶ Használjon olyan légzőmaszkot, amely távol tartja az arctól és a légutaktól a munkák során keletkező maradék port.
- ▶ Felszerelt burkolat esetén is mindig használja az engedélyezett **HilTI** gép oldalsó markolatát.



► A szerszámcseré során viseljen védőkesztyűt.

3 Leírás

3.1 Termékáttekintés 1



- ① Összekötő darab
- ② Reteszelő kapcsoló
- ③ Elülső pofa (clip)
- ④ Csúszósaru vágási pozíció jelöléssel
- ⑤ Zárópecek
- ⑥ Csúszószán
- ⑦ Szabadonfutó kerekek
- ⑧ Fedél
- ⑨ Forgásirányt mutató nyíl
- ⑩ Oldalmarkolat becsavarási helye
- ⑪ Hátfal
- ⑫ Csúszószán
- ⑬ Helyzetjelölés a sarokcsiszoló illesztéséhez
- ⑭ Mélységütköző-skála
- ⑮ Rögzítőcsavar
- ⑯ Forgásirány-mutató a sarokcsiszoló elfordításához

3.2 Részadapterkészlet (tartozék) 2

- ⑰ Távtartó adapter
- ⑱ 3 mm-es távtartótárcsa
- ⑲ 6 mm-es távtartótárcsa
- ⑳ Kitérőszerszám

3.3 Rendeltetésszerű géphasználat

A DC-EX 125/ 5" M horonyvágó-védőburkolat **Hilti**-porszívóval kombinálva ásványi aljzatok, különösen 125 mm / 5" téglafal koronggal történő darabolására és horonyvágására szolgál. A DC-EX 125/ 5" M horonyvágó-védőburkolatot kizárólag azon sarokcsiszolókkal együtt lehet használni, melyek használati útmutatójában ezt a horonyvágó-védőburkolatot ajánlották. A DC-EX 125/ 5" M horonyvágó-védőburkolatot csak víz használata nélkül lehet üzemeltetni.

3.4 Szállítási terjedelem

Vágó védőburkolata

A termékéhez jóváhagyott további rendszertartozékokat a **Hilti Store** helyen vagy a következő oldalon talál: www.hilti.group

4 Műszaki adatok

4.1 Műszaki adatok

	DC-EX 125/5" M
Tömeg	1,35 kg (2,98 lb)
Korongátmérő	125 mm (5 in)



	DC-EX 125/5" M
Vágásszélesség két tárcsa használata esetén	25 mm (1,0 in)
Maximális vágásmélység	28 mm (1,1 in)

4.2 Gyémánt darabolótárcsák

	Gyémánt darabolótárcsa
Alkalmazás	Daraboló köszörülés, horonyvágás
Rövidítés	DC-D
Aljzat	ásványi

5 Üzembe helyezés

5.1 Védőburkolat felszerelése

1. Úgy helyezze fel a védőburkolatot az orsónyakra, hogy a gépen és a védőburkolaton található mindkét háromszögjelölés egybeessen.
2. A védőburkolat kívánt munkavégzés pozícióba történő állításához döntse meg a gépet sugárirányban, és ugyanakkor működtesse a sarokcsiszolón található fogantyút.
 - ▶ A fogantyú hallható módon bereteszeli.

5.2 Védőburkolat felnyitása

1. Nyomja meg a zárópecket.
2. Nyissa fel az előlő pófát.
3. Működtesse a reteszelő kapcsolót.
4. Nyissa fel a védőburkolatot.

5.3 Gyémánt darabolótárcsa felszerelése horonyvágáshoz



Ehhez a felhasználáshoz tilos a Kwick lock használata.

Ehhez a felhasználáshoz a kiegészítőleg megvásárolható horonyvágó adapter készletre van szükség.

1. Vegye le az orsó tokmánykarimáját.
2. Csavarja fel az adaptert a tengelyre, és húzza meg.
3. Helyezzen fel egy gyémánt darabolótárcsát a megadott forgásiránnyal.
4. Helyezze fel a távtartó gyűrűket a kívánt horonyszélességhez.
5. Helyezzen fel egy gyémánt darabolótárcsát a megadott forgásiránnyal.
6. Csavarja fel a feszítőanyát a tengelyre, és húzza meg a feszítőkulccsal.
7. Zárja le a védőburkolatot.

5.4 Gyémánt darabolótárcsa felszerelése

1. Helyezze a szorítókarimát az orsóra.
2. Tegye az első gyémánt vágótárcsát a szorítókarimára.



Vegye figyelembe a megadott forgásirányt.

3. Csavarja fel a **Kwick lock** gyorsrögzítő anyát addig, amíg az fel nem ül a darabolótárcsára.
4. Zárja le a védőburkolatot.

5.5 Mélység beállítása

1. Lazítsa meg a rögzítőcsavart.
2. Nyomja a hátfalat a kívánt pozícióba.
 - ▶ A csoport megjelenik a skálán.



3. Húzza meg a rögzítőcsavart.

5.6 Bemerülő funkció

1. Helyezze be a csúszószánt a munkadarabra.
2. Kapcsolja be a gépet.
3. Vezesse a darabolótárcsát a munkadarabra.



A rögzítőcsavar segítségével kikapcsolhatja a bemerülő funkciót.

5.7 Oldalsó markolat felszerelése

- ▶ Szerelje fel az oldalsó markolatot a kívánt oldalra.

6 Üzemeltetés

6.1 Hozzáférés falhoz és sarokhoz


1. Működtesse a reteszelő kapcsolót.
2. Nyissa fel az elülső pófát több mint 180°-ra.

6.2 Jelölések a vágás pozicionálásához

Az **1** jelölés a belső, ill. egy tárcsa esetén a darabolótárcsa pozícióját jelzi.

A **2** jelölés a második tárcsa maximális vágásszélességének beállítási lehetőségét mutatja.

6.3 Szerszám szétszerelése

1. Nyissa fel a védőburkolatot.  84
2. Oldja ki a szorítóanyát.
3. Vegye ki a gyémánt darabolótárcsát.
4. Vegye ki a távtartó gyűrűket.
5. Vegye ki a gyémánt darabolótárcsát.
6. Oldja ki az adaptert a szorítókulccsal.
7. Működtesse a sarokcsiszolón található fogantyút.
8. Forgassa a burkolatot addig sugárirányban, míg a burkolat a gépről levehető lesz.

6.4 Borda kitérése

- ▶ Törje ki a kimart bordát.

7 Gyártói garancia

- ▶ A jótállás feltételeire vonatkozó kérdéseivel forduljon a helyi **Hilti** partneréhez.

Originalna navodila za uporabo

1 Informacije glede navodil za uporabo

1.1 K tem navodilom za uporabo

- **Opozorilo!** Pred uporabo izdelka se prepričajte, da ste prebrali in razumeli navodila za uporabo, priložena izdelku, vključno z navodili, varnostnimi in drugimi opozorili, slikami in specifikacijami. Predvsem se seznanite z vsemi navodili, varnostnimi in drugimi opozorili, slikami, specifikacijami, sestavnimi deli in funkcijami. Če tega ne storite, lahko pride do električnega udara, požara in/ali hudih telesnih poškodb. Shranite navodila za uporabo, vključno z vsemi navodili ter varnostnimi in drugimi opozorili, za kasnejšo uporabo.
- Izdelki **HILTI** so namenjeni profesionalnim uporabnikom; uporablja, vzdržuje in servisira jih lahko le pooblaščen in ustrezno usposobljeno osebo. To osebo je treba dodatno poučiti o nevarnostih, ki se



pojavljajo pri delu. Izdelek in njegovi pripomočki so lahko nevarni, če jih nepravilno uporablja nestrokovno osebje in če se uporabljajo v nasprotju z namembnostjo.

- Priložena navodila za uporabo ustrezajo tehničnim standardom v času tiska. Aktualna različica je vedno na voljo na spletu na strani z izdelki Hilti. Odprite povezavo ali poskenirajte kodo QR v teh navodilih za uporabo, ki je označena s simbolom
- Izdelek predajte drugi osebi le s temi navodili za uporabo.

1.2 Legenda

1.2.1 Opozorila

Opozorila opozarjajo na nevarnosti pri delu z izdelkom. Uporabljajo se naslednje signalne besede:

NEVARNOST

NEVARNOST !

- ▶ Za neposredno grozečo nevarnost, ki lahko pripelje do težjih telesnih poškodb ali do smrti.

OPOZORILO

OPOZORILO !

- ▶ Za morebitno grozečo nevarnost, ki lahko povzroči težke telesne poškodbe ali smrt.

PREVIDNO

PREVIDNO !

- ▶ Za možno nevarnost, ki lahko pripelje do telesnih poškodb ali materialne škode.

1.2.2 Simboli v navodilih za uporabo

V navodilih za uporabo se pojavljajo naslednji simboli:

	Upoštevajte navodila za uporabo
	Navodila za uporabo in druge uporabne informacije
	Ravnanje z materiali, ki jih je mogoče znova uporabiti
	Električnih orodij in akumulatorskih baterij ne odstranjujte s hišnimi odpadki

1.2.3 Simboli na slikah

Na slikah so uporabljeni naslednji simboli:

	Te številke označujejo slike, ki so na začetku teh navodil za uporabo.
	Številke na slikah označujejo pomembne korake ali elemente, pomembne za izvedbo korakov. Ti koraki ali elementi so z ustreznimi številkami, npr. (3) , označeni tudi v besedilu.
	Na sliki Pregled so uporabljene številke položajev, ki se nanašajo na številke v legendi poglavja Pregled izdelka .
	Ta znak opozarja, da morate biti pri uporabi izdelka še posebej pozorni.

1.3 Simboli, ki so odvisni od izdelka

1.3.1 Simboli

Poleg tega se uporabljajo naslednji simboli:

	Med uporabo orodja nosite zaščitna očala.
	Med uporabo orodja nosite zaščito za sluh.
	Med izvajanjem del na orodju nosite zaščitne rokavice.



1.4 Informacije o izdelku

Izdelki so namenjeni profesionalnim uporabnikom; uporablja, vzdržuje in servisira jih lahko le pooblaščen in ustrezno usposobljeno osebje. To osebje je treba dodatno poučiti o nevarnostih, ki se pojavljajo pri delu. Izdelek in njegovi pripomočki so lahko nevarni, če jih nepravilno uporablja nestrokovno osebje in če se uporabljajo v nasprotju z namembnostjo.

Tipska oznaka in serijska številka sta navedeni na tipski ploščici.

- Serijsko številko prepisite v naslednjo preglednico. Podatke o izdelku potrebujete v primeru morebitnih vprašanj za našega zastopnika ali servis.

Informacije o izdelku

Pokrov	DC-EX 125/5" M
Generacija:	01
Serijska št.:	

2 Varnost

2.1 Varnostna opozorila

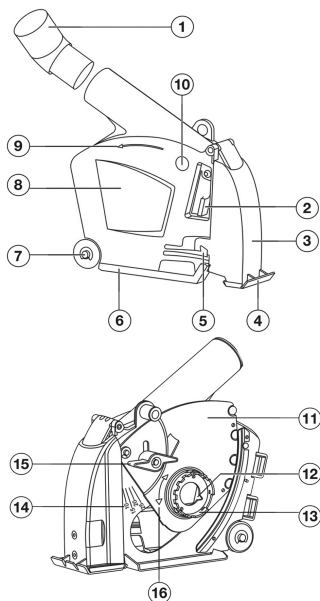
⚠ OPOZORILO! Preberite vsa varnostna opozorila in navodila v tej dokumentaciji in varnostna navodila za dovoljeno orodje. Posledice neupoštevanja varnostnih opozoril so lahko električni udar, požar in/ali hude telesne poškodbe.

Vsa varnostna opozorila in navodila shranite za v prihodnje.

- Uporabljajte osebno zaščitno opremo in vedno nosite zaščitna očala.
- Uporabljajte zaščito za dihala, ki prahu, ki nastane pri delu, prepreči dostop do obraza in dihalnih poti.
- Tudi kadar je pokrov nameščen, vedno uporabljajte stranski ročaj dovoljenega orodja **Hilti**.
- Pri menjavanju orodja nosite zaščitne rokavice.

3 Opis

3.1 Pregled izdelka



- ① Spojnica
- ② Blokirno stikalo
- ③ Sprednja zaponka
- ④ Drсни čevjel z oznako za pozicioniranje reza
- ⑤ Zaskočni del
- ⑥ Drsne sani
- ⑦ Tekalna kolesa
- ⑧ Pokrov
- ⑨ Puščica, ki kaže smer vrtenja
- ⑩ Mesto za pritrditev stranskega ročaja
- ⑪ Zadnja stena
- ⑫ Drsne sani
- ⑬ Oznaka položaja za prilagoditev kotnega brusilnika
- ⑭ Skala omejevalnika globine
- ⑮ Fiksni vijak
- ⑯ Opozorilo o smeri vrtenja pri pozicioniranju kotnega brusilnika z obračanjem



3.2 Adapterski komplet za zarezovanje (pribor)

- | | |
|-------------------------|-------------------------|
| Distančni adapter | Distančna podložka 6 mm |
| Distančna podložka 3 mm | Orodje za odbijanje |

3.3 Namenska uporaba

Zarezovalni pokrov DC-EX 125/ 5" M je namenjen rezanju in izdelovanju zarez v mineralnih podlagah, zlasti v zidovju, s 125 mm/5" ploščami v kombinaciji s sesalnikom za prah **Hilti**. Zarezovalni pokrov DC-EX 125/ 5" M se lahko uporablja samo s kotnimi brusilniki, v navodilih za uporabo katerih je priporočena uporaba z zarezovalnim pokrovom. Zarezovalni pokrov DC-EX 125/ 5" M je dovoljeno uporabljati le brez uporabe vode.

3.4 Obseg dobave

Zarezovalni pokrov

Druge sistemske izdelke, ki so dovoljeni za vaš izdelek, najdete v centru **Hilti Store** ali na spletni strani: www.hilti.group

4 Tehnični podatki

4.1 Tehnični podatki

	DC-EX 125/5" M
Teža	1,35 kg (2,98 lb)
Premer plošče	125 mm (5 in)
Širina reza pri dvojnih ploščah	25 mm (1,0 in)
Maksimalna globina reza	28 mm (1,1 in)

4.2 Diamantni rezalni plošči

	Diamantna rezalna plošča
Uporaba	Rezanje, zarezovanje
Kratka oznaka	DC-D
Podlaga	mineralni materiali

5 Pred uporabo

5.1 Montaža pokrova

1. Namestite zaščitni pokrov na vreteno tako, da sta obe trikotni oznaki na zaščitnem pokrovu in na orodju ena nasproti drugi.
2. Da postavite pokrov v zeleni delovni položaj, radialno zasukajte orodje in hkrati pritisnite zaskočko na kotnem brusilniku.
 - ▶ Zaskočka se slišno zaskoči.

5.2 Odpiranje pokrova

1. Pritisnite na zaskočni del.
2. Odvijte prednjo zaponko.
3. Aktivirajte blokirno stikalo.
4. Odprite pokrov.



5.3 Montaža diamantne rezalne plošče za zarezovanje



V ta namen ne smete uporabljati matic Kwick-Lock.

Za ta način uporabe potrebujete dodatni adapterski komplet za zarezovanje.

1. Odstranite vpenjalno prirobnico za vreteno.
2. Privijte adapter na vreteno in ga trdno zategnite.
3. Namestite diamantno rezalno ploščo v položaj za predpisano smer vrtenja.
4. Namestite distančnike za želeno širino zareze.
5. Namestite diamantno rezalno ploščo v položaj za predpisano smer vrtenja.
6. Privijte vpenjalno matico in jo zategnite s ključem za pritezanje.
7. Zaprite pokrov.

5.4 Montaža diamantne rezalne plošče

1. Namestite vpenjalno prirobnico na vreteno.
2. Na vpenjalno prirobnico namestite prvo diamantno rezalno ploščo.



Upoštevajte predpisano smer vrtenja.

3. Privijte hitrovpenjalno matico **Kwik lock**, da naleže na rezalno ploščo.
4. Zaprite pokrov.

5.5 Nastavitev globine

1. Sprostite fiksni vijak.
2. Potisnite zadnjo steno v zeleni položaj.
 - ▶ Globina se prikaže na skali.
3. Trdno privijte fiksni vijak.

5.6 Potopna funkcija

1. Postavite drsne sani na obdelovanec.
2. Vklopite orodje.
3. Rezalno ploščo vstavite v obdelovanec.



S fiksirnim vijakom lahko izklopite potopno funkcijo.

5.7 Montaža stranskega ročaja

- ▶ Namestite stranski ročaj na zeleno mesto.

6 Uporaba

6.1 Dostop do stene in kotov

1. Aktivirajte blokirno stikalo.
2. Odprite prednjo zaponko za več kot 180 °.

6.2 Oznake za pozicioniranje reza

Oznaka **1** kaže položaj notranje rezalne plošče oz. enojne plošče.

Oznaka **2** kaže položaj druge plošče za največjo možno širino reza.

6.3 Demontaža nastavka

1. Odprite pokrov. 88
2. Odvijte vpenjalno matico.
3. Odstranite diamantno rezalno ploščo.
4. Odstranite distančnike.



5. Odstranite diamantno rezalno ploščo.
6. Odvijte adapter s ključem za pritezanje.
7. Aktivirajte zaskočko na kotnem brusilniku.
8. Radialno zavrtite pokrov, da lahko snamete pokrov z orodja.

6.4 Odbijanje roba

- ▶ Odbijte rob.


7 Proizvajalčeva garancija

- ▶ V primeru vprašanj o garancijskih pogojih se obrnite na lokalnega partnerja **Hilti**.

Originalne upute za uporabo

1 Podaci o uputi za uporabo

1.1 Uz ove upute za uporabu

- **Upozorenje!** Prije korištenja proizvoda trebate pročitati i razumjeti upute za uporabu koje su priložene proizvodu uključujući naputke, sigurnosne i upozoravajuće napomene, ilustracije i specifikacije. Upoznajte se posebice sa svim naputcima, sigurnosnim i upozoravajućim napomenama, ilustracijama, specifikacijama, te sastavim dijelovima i funkcijama. U slučaju nepridržavanja postoji opasnost od električnog udara, požara i/ili teških ozljeda. Upute za uporabu uključujući naputke, sigurnosne i upozoravajuće napomene sačuvajte za kasniju uporabu.
- **HILTI** proizvodi su namijenjeni profesionalnom korisniku i smije ih posluživati, održavati i servisirati samo ovlašteno kvalificirano osoblje. To osoblje mora biti posebno podučeno o mogućim opasnostima. Proizvod i njemu pripadajuća pomoćna sredstva mogu biti opasna ako ih nepropisno i neispravno upotrebljava neosposobljeno osoblje.
- Priložene upute za uporabu odgovaraju trenutnom stanju tehnike u vrijeme tiskanja. Aktualnu verziju uvijek možete pronaći online na Hilti stranici proizvoda. U tu svrhu slijedite poveznicu ili QR kod u ovim uputama za uporabu označen simbolom .
- Proizvod uvijek prosljediti drugim osobama zajedno s ovim uputama za uporabu.

1.2 Objašnjenje znakova

1.2.1 Upozoravajući naputci

Upozoravajući naputci upozoravaju na opasnost prilikom rukovanja proizvodom. Koriste se sljedeće signalne riječi:

OPASNOST

OPASNOST !

- ▶ Znači moguću neposrednu opasnu situaciju, koja može prouzročiti tjelesne ozljede ili smrt.

UPOZORENJE

UPOZORENJE !

- ▶ Ova riječ skreće pozornost na moguću opasnu situaciju koja može uzrokovati teške tjelesne ozljede ili smrt.

OPREZ

OPREZ !

- ▶ Ova riječ skreće pozornost na moguću opasnu situaciju koja može uzrokovati tjelesne ozljede ili materijalnu štetu.

1.2.2 Simboli u uputama za uporabu

U ovim uputama za uporabu koriste se sljedeći simboli:



	Pridržavajte se uputa za uporabu
	Napomene o primjeni i druge korisne informacije
	Rukovanje materijalima koji se mogu ponovno preraditi
	Električne uređaje i akumulatorske baterije ne bacajte u kućni otpad

1.2.3 Simboli na slikama

Koriste se sljedeći simboli na slikama:

	Ovi brojevi odnose se na određene slike na početku ovih uputa za uporabu.
3	Numeriranjem na slikama upućuje se na važne radne korake ili na sastavne dijelove koji su važni za radne korake. U tekstu su ti radni koraci ili sastavni dijelovi istaknuti odgovarajućim brojevima, npr. (3) .
	Brojevi položaja koriste se na slici Pregled i odnose se na brojeve legende u odlomku Pregled proizvoda .
	Ovaj znak upućuje da trebate biti posebno pažljivi prilikom rukovanja proizvodom.

1.3 Simboli ovisno o proizvodu

1.3.1 Simboli

Dodatno se koriste sljedeći simboli:

	Tijekom rada sa strojem nosite zaštitne naočale.
	Tijekom rada sa strojem nosite zaštitne slušalice.
	Tijekom rada sa strojem nosite zaštitne rukavice.

1.4 Informacije o proizvodu

HILTI proizvodi su namijenjeni profesionalnom korisniku i smije ih posluživati, održavati i servisirati samo ovlašteno kvalificirano osoblje. To osoblje mora biti posebno podučeno o mogućim opasnostima. Proizvod i njemu pripadajuća pomoćna sredstva mogu biti opasna ako ih nepropisno i neispravno upotrebljava neosposobljeno osoblje.

Oznaka tipa i serijski broj navedeni su na označnoj pločici.

- ▶ Prepišite serijski broj u sljedeću tablicu. Podaci o proizvodu potrebni su vam prilikom kontaktiranja našeg zastupništva ili servisa.

Podaci o proizvodu

Štitnik	DC-EX 125/5" M
Generacija:	01
Serijski br.:	

2 Sigurnost

2.1 Sigurnosne napomene

⚠ UPOZORENJE! Pročitajte sigurnosne napomene i naputke u ovoj dokumentaciji i sigurnosne napomene za zato dopuštene strojeve. Propusti u pridržavanju sigurnosnih napomena i naputaka mogu dovesti do električnog udara, požara i/ili teških ozljeda.

Molimo sačuvajte sve sigurnosne napomene i upute za ubuduće.

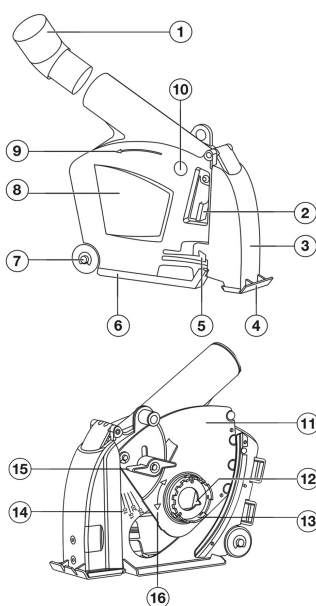
- ▶ Nosite zaštitnu opremu i uvijek nosite zaštitne naočale.
- ▶ Nosite zaštitnu masku za disanje koja štiti lice i dišne puteve od preostale prašine prilikom rada.
- ▶ Uvijek koristite bočni rukohvat zato dopuštenog **Hilti** stroja čak i kada je montiran štitnik.



► Prilikom zamjene alata nosite zaštitne rukavice.

3 Opis

3.1 Pregled proizvoda 1



- ① Spojni komad
- ② Sklopka za blokadu
- ③ Prednja kopčica
- ④ Klizna papučica s oznakom za pozicioniranje reza
- ⑤ Žabica
- ⑥ Kliznik
- ⑦ Rotori
- ⑧ Poklopac
- ⑨ Strelica za smjer vrtnje
- ⑩ Mjesto uvrtnja bočnog rukohvata
- ⑪ Stražnja stranica
- ⑫ Kliznik
- ⑬ Oznaka položaja za prilagodbu kutne brusilice
- ⑭ Skala graničnika dubine
- ⑮ Sigurnosni vijak
- ⑯ Napomena o smjeru vrtnje pri pozicioniranju pregiba kutne brusilice

3.2 Komplet adaptera s rasporom (pribor) 2

- ⑰ Distantni adapter
- ⑱ Razmačna ploča 6 mm
- ⑲ Razmačna ploča 3 mm
- ⑳ Alat za izbijanje

3.3 Namjenska uporaba

DC-EX 125/ 5" M štitnik s prorezom koristi se za rezanje i urezivanje mineralnih podloga, posebice zidova za ploče od 125 mm/ 5" u kombinaciji s **Hilti** usisavačem. Štitnik s prorezom DC-EX 125/ 5" M smije se koristiti isključivo za kutne brusilice u čijim se uputama preporuča štitnik s prorezom. Štitnik s prorezom DC-EX 125/ 5" M smije se koristiti samo bez uporabe vode.

3.4 Sadržaj isporuke

Štitnik s prorezom

Ostale proizvode sustava dopuštene za Vaš proizvod naći ćete u Vašoj **Hilti Store** ili na: www.hilti.group

4 Tehnički podaci

4.1 Tehnički podaci

	DC-EX 125/5" M
Težina	1,35 kg (2,98 lb)
Promjer ploča	125 mm (5 in)



	DC-EX 125/5" M
Širina reza kod dvostrukih ploča	25 mm (1,0 in)
Maksimalna dubina reza	28 mm (1,1 in)

4.2 Dijamantne rezne ploče

	Dijamantna rezna ploča
Primjena	Rezanje, urezivanje
Kratki znak	DC-D
Podloga	mineralna

5 Stavljanje u pogon

5.1 Montaža štitnika

- Štitnik postavite na vrat vretena tako da obje trokutaste oznake na štitniku i na stroju budu usmjerene jedna prema drugoj.
- Kako biste postavili štitnik u željeni radni položaj podataka, stroj zakrenite radialno i pritisnite istovremeno zaponac na kutnoj brusilici.
 - ▶ Zaponac će čujno uskočiti u ležište.

5.2 Otvaranje štitnika

- Pritisnite žabicu.
- Otvorite prednju kopču.
- Pritisnite sklopku za blokadu.
- Otvorite štitnik.

5.3 Montaža dijamantne rezne ploče za primjene urezivanja



Za ovu primjenu ne smijete koristiti Kwick-Lock.

Za ovu primjenu vam je potreban komplet adaptera s prorezom kojeg možete dodatno nabaviti.

- Skinite prihvatnu prirubnicu s vretena.
- Zavrnite adapter na brusno vreteno i zatim ga zategnite.
- Dijamantnu reznu ploču postavite u zadanom smjeru vrtnje.
- Odstojne prstene postavite na željenu širinu proreza.
- Dijamantnu reznu ploču postavite u zadanom smjeru vrtnje.
- Zavrnite steznu maticu i zategnite je steznim ključem.
- Zatvorite štitnik.

5.4 Montaža dijamantne rezne ploče

- Steznu prirubnicu stavite na vreteno.
- Donju dijamantnu reznu ploču postavite na steznu prirubnicu.



Pridržavajte se zadanog smjera vrtnje.

- Brzosteznu maticu **Kwick lock** zatežite dok ne nasjedne na reznu ploču.
- Zatvorite štitnik.

5.5 Namještanje dubine

- Otpustite sigurnosni vijak.
- Pritisnite stražnju stranicu u željeni položaj.
 - ▶ Grupa se prikazuje na skali.



3. Pritegnite sigurnosni vijak.

5.6 Potopna funkcija

1. Stavite kliznik na predmet obrade.
2. Uključite stroj.
3. Uvedite reznu ploču u predmet obrade.



Potopnu funkciju možete staviti izvan pogona pomoću sigurnosnog vijka.

5.7 Montaža bočnog rukohvata

- ▶ Montirajte bočni rukohvat na željenoj strani.

6 Rukovanje


6.1 Pristupačnost zidu i kutu

1. Pritisnite sklopku za blokadu.
2. Otvorite prednju kopču za više od 180 °.

6.2 Oznake za pozicioniranje reza

Oznaka **1** prikazuje položaj unutarje rezne ploče odn. pojedinačne ploče.
Oznaka **2** prikazuje maksimalnu mogućnost pozicioniranja širine reza druge ploče.

6.3 Demontaža alata

1. Otvorite štitnik.  93
2. Odvijte steznu maticu.
3. Skinite dijamantnu reznu ploču.
4. Izvadite odstojne prstene.
5. Skinite dijamantnu reznu ploču.
6. Odvrnite adapter steznim ključem.
7. Pritisnite zaponac na kutnoj brusilici.
8. Štitnik okrećite radijalno sve dok ne možete skinuti štitnik sa stroja.

6.4 Izbijanje lamele

- ▶ Izbijte lamelu.

7 Jamstvo proizvođača

- ▶ Ukoliko imate pitanja glede jamstvenih uvjeta, obratite se svojem lokalnom **Hilti** partneru.

Перевод оригинального руководства по эксплуатации

1 Данные руководства по эксплуатации

1.1 К настоящему руководству по эксплуатации



Импортер и уполномоченная изготовителем организация

- (RU) Российская Федераци
АО "Хилти Дистрибьюшн ЛТД", 141402, Московская область, г. Химки, ул. Ленинградская, стр. 25, комната 15.26



- (BY) Республика Беларусь
ИООО "Хилти БиУай", 222750, Минская область, Дзержинский район, Р-1, 18-й км, 2 (около д. Слободка), помещение 1-34
- (KZ) Республика Казахстан
ТОО "Хилти Казахстан", 050057, г. Алматы, Бостандыкский район, ул. Тимирязева, дом 42/15, литер 012 (корпус15)
- (AM) Республика Армения
ООО "ЭЙЧ-КОН", 0070, г. Ереван, ул. Ерванда Кочара 19/28



Страна производства: см. маркировочную табличку на оборудовании.

Дата производства: см. маркировочную табличку на оборудовании.

Соответствующий сертификат можно найти по адресу: www.hilti.ru

Специальных требований к условиям хранения, транспортировки и использования, кроме указанных в руководстве по эксплуатации, нет.

Срок службы изделия составляет 5 лет.

- **Предупреждение!** Перед использованием изделия убедитесь в том, что вы полностью изучили прилагаемое к нему руководство по эксплуатации, включая приводимые там инструкции, указания по технике безопасности и предупреждения, иллюстрации и технические характеристики. В частности, ознакомьтесь со всеми инструкциями, указаниями по технике безопасности и предупреждениями, иллюстрациями, техническими характеристиками, а также компонентами и функциями. Несоблюдение этих требований может привести к поражению электрическим током, возгоранию и/или серьезным травмам. Храните руководство по эксплуатации, включая все инструкции, указания по технике безопасности и предупреждения, для последующего использования.
- Изделия  предназначены для профессионального использования, поэтому они должны обслуживаться и ремонтироваться только уполномоченным и обученным персоналом. Этот персонал должен пройти специальный инструктаж по технике безопасности. Использование изделия и его оснастки не по назначению или его эксплуатация необученным персоналом могут представлять опасность.
- Прилагаемое руководство по эксплуатации соответствует уровню технического прогресса на момент сдачи в печать. Актуальная версия всегда доступна в режиме онлайн на веб-сайте Hilti с описанием изделия. Для этого перейдите по ссылке по ссылке или QR-коду, приводимым в настоящем руководстве по эксплуатации с обозначением символом .
- При смене владельца обязательно передавайте настоящее руководство по эксплуатации вместе с изделием.

1.2 Пояснение к знакам

1.2.1 Предупреждающие указания

Предупреждающие указания служат для предупреждения об опасностях при обращении с изделием. Используются следующие сигнальные слова:

ОПАСНО

ОПАСНО !

- ▶ Общее обозначение непосредственной опасной ситуации, которая влечет за собой тяжелые травмы или смертельный исход.

ПРЕДУПРЕЖДЕНИЕ

ПРЕДУПРЕЖДЕНИЕ !

- ▶ Общее обозначение потенциально опасной ситуации, которая может повлечь за собой тяжелые травмы или смертельный исход.

ОСТОРОЖНО

ОСТОРОЖНО !

- ▶ Общее обозначение потенциально опасной ситуации, которая может повлечь за собой травмы или повреждение оборудования (материальный ущерб).

1.2.2 Символы, используемые в руководстве

В этом руководстве используются следующие символы:



	Соблюдать руководство по эксплуатации
	Указания по эксплуатации и другая полезная информация
	Обращение с материалами, пригодными для вторичной переработки
	Не выбрасывайте электроинструменты и аккумуляторы вместе с бытовым мусором!

1.2.3 Символы на изображениях

На изображениях используются следующие символы:

	Эти цифры указывают на соответствующее изображение в начале данного руководства.
	Нумерация на иллюстрациях указывает на важные рабочие операции или на компоненты (детали), важные для рабочих операций. В тексте эти рабочие операции или компоненты выделены соответствующими номерами, например (3).
	Номера позиций используются в обзорном изображении. В обзоре изделия они указывают на номера в экспликации.
	Этот знак должен привлечь особое внимание пользователя при обращении с изделием.

1.3 Символы в зависимости от изделия

1.3.1 Символы

Кроме того, используются следующие символы:

	При выполнении работ с электроинструментом надевайте защитные очки.
	При выполнении работ с электроинструментом надевайте защитные наушники.
	При выполнении работ с электроинструментом надевайте защитные перчатки.

1.4 Информация об изделии

Изделия предназначены для профессионального использования, поэтому они должны обслуживаться и ремонтироваться только уполномоченным и обученным персоналом. Этот персонал должен пройти специальный инструктаж по технике безопасности. Использование изделия и его оснастки не по назначению или его эксплуатация необученным персоналом могут представлять опасность.

Типовое обозначение и серийный номер указаны на заводской табличке.

- Перепишите серийный номер в нижеприведенную табличную форму. Данные изделия необходимы при обращении в наше представительство или сервисный центр.

Данные изделия

Кухонный	DC-EX 125/5"М
Поколение:	01
Серийный номер:	

2 Безопасность

2.1 Указания по технике безопасности

⚠ ПРЕДУПРЕЖДЕНИЕ! Ознакомьтесь со всеми указаниями по технике безопасности и инструкциями из этой документации, а также изучите указания по технике безопасности для допущенных для данного применения (электро)инструментов и оснастки. Несоблюдение приводимых указаний по технике безопасности и инструкций может привести к поражению электрическим током, пожару и/или к получению тяжелых травм.

Сохраните все указания по технике безопасности и инструкции для следующего пользователя.

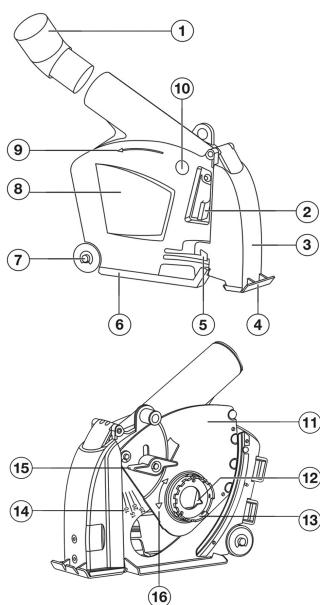
- Применяйте средства индивидуальной защиты и всегда надевайте защитные очки.



- ▶ Используйте респиратор, который будет надежно задерживать возникающую пыль при сверлении и в ходе сервисных работ, защищая ваше лицо и дыхательные пути.
- ▶ Даже при установленном кожухе всегда используйте боковую рукоятку допущенного для данного применения (электро)инструмента **Hilti**.
- ▶ При замене рабочего инструмента надевайте защитные перчатки.

3 Описание

3.1 Обзор изделия 1



- ① Соединительный элемент
- ② Выключатель с фиксатором
- ③ Передняя клипса
- ④ Скользящий башмак с маркировкой положения резки
- ⑤ Защелка
- ⑥ Салазки
- ⑦ Ходовые колеса
- ⑧ Крышка
- ⑨ Стрелка, указывающая направление вращения
- ⑩ Место привинчивания боковой рукоятки
- ⑪ Задняя стенка
- ⑫ Салазки
- ⑬ Маркировка для подсоединения углошлифовальной машины
- ⑭ Шкала ограничителя глубины
- ⑮ Установочный винт
- ⑯ Указание направления вращения для позиционирования поворота углошлифовальной машины

3.2 Комплект адаптеров для выборки пазов (принадлежности) 2

- ⑰ Распорный адаптер
- ⑱ Распорная шайба 6 мм
- ⑲ Распорная шайба 3 мм
- ⑳ Вырубной инструмент

3.3 Использование по назначению

Защитный кожух DC-EX 125/ 5" М предназначен для резки и штробления материалов на минеральной основе, преимущественно кирпичной кладки, для кругов диаметром 125 мм / 5" в комбинации с пылесосом **Hilti**. Защитный кожух DC-EX 125/ 5" М должен использоваться только с рекомендованными в руководстве углошлифовальными машинами. Защитный кожух DC-EX 125/ 5" М разрешается использовать только для работ в сухом режиме (без воды).

3.4 Комплект поставки

Защитный кожух для выборки пазов

Другие системные принадлежности, допущенные для использования с этим изделием, вы можете найти в **Hilti Store** или на сайте **www.hilti.group**



4 Технические данные

4.1 Технические данные

	DC-EX 125/5"М
Масса	1,35 кг (2,98 фунт)
Диаметр круга	125 мм (5 дюйм)
Ширина резания при использовании сдвоенных кругов	25 мм (1,0 дюйм)
Максимальная глубина реза	28 мм (1,1 дюйм)

4.2 Алмазные отрезные круги

	Алмазный отрезной круг
Область применения	абразивная резка, штробление
Условные обозначения	DC-D
Базовый материал (основание)	обработка минеральных материалов

5 Ввод в эксплуатацию

5.1 Установка кожуха 3

1. Установите защитный кожух на шейку шпинделя таким образом, чтобы обе метки в виде треугольника (на электроинструменте и на защитном кожухе) располагались напротив друг друга.
2. Для установки кожуха в нужное рабочее положение, поверните электроинструмент в радиальном направлении и одновременно нажмите на собачку на углошлифовальной машине.
 - ▶ Собачка зафиксируется со щелчком.

5.2 Открывание кожуха 4

1. Нажмите на защелку.
2. Откройте переднюю клипсу.
3. Нажмите на выключатель с фиксатором.
4. Откройте кожух.

5.3 Установка алмазного отрезного круга для штробления 3

- Для этого применения использовать быстрозажимную гайку Kwick-Lock не разрешается.
Для этого применения потребуется набор адаптеров (опция).

1. Снимите крепежный фланец для шпинделя.
2. Навинтите и затяните адаптер на шпинделе.
3. Установите алмазный отрезной круг в указанном направлении вращения.
4. Установите распорные шайбы в соответствии с требуемой шириной штробления.
5. Установите алмазный отрезной круг в указанном направлении вращения.
6. Навинтите зажимную гайку и затяните ее ключом.
7. Закройте кожух.

5.4 Установка алмазного отрезного круга 5

1. Установите зажимной фланец на шпиндель.
2. Установите первый алмазный отрезной круг на зажимной фланец.

Соблюдайте указанное направление вращения.

3. Навинтите быстрозажимную гайку **Kwick lock** до ее посадки на отрезной круг.



4. Закройте кожух.

5.5 Регулировка глубины реза

1. Отпустите установочный винт.
2. Прижмите заднюю стенку в нужное положение.
 - ▶ Глубина будет показана на шкале.
3. Затяните установочный винт.

5.6 Функция погружения (врезания)

1. Установите салазки на заготовку.
2. Включите электроинструмент.
3. Введите отрезной круг в заготовку.



При помощи установочного винта можно отключить функцию погружения.

5.7 Установка боковой рукоятки 6

- ▶ Смонтируйте боковую рукоятку на нужной стороне.

6 Эксплуатация

6.1 Доступ к стене и углам 7

1. Нажмите на выключатель с фиксатором.
2. Откройте переднюю клипсу более чем на 180°.

6.2 Маркировка (метки) положения резы

Метка **1** показывает позицию внутреннего отрезного круга или одиночного (отдельного) круга.
 Метка **2** показывает максимально возможную ширину реза второго круга.

6.3 Снятие рабочего инструмента 8

1. Откройте кожух. 98
2. Отпустите зажимную гайку.
3. Снимите алмазный отрезной круг.
4. Снимите распорные шайбы.
5. Снимите алмазный отрезной круг.
6. Расфиксируйте адаптер с помощью зажимного ключа.
7. Нажмите на собачку на углошлифовальной машине.
8. Поворачивайте кожух в радиальном направлении до тех пор, пока его нельзя будет снять с электроинструмента.

6.4 Выламывание перемычки 9

- ▶ Выломайте перемычку.

7 Гарантия производителя

- ▶ С вопросами по поводу гарантийных условий обращайтесь в ближайшее представительство **Hilti**.



Оригинално Ръководство за експлоатация

1 Данни за Ръководството за експлоатация

1.1 За ръководството за експлоатация

- **Предупреждение!** Преди да включите продукта, се уверете, че приложеното към продукта ръководство за експлоатация, включително инструкциите, указанията за безопасност и предупредителните указания, фигури и спецификации, са прочетени и разбрани. Запознайте се с всички инструкции, указания за безопасност и предупредителни указания, фигури, спецификации, както и съставни части и функции. При неспазване има опасност от електрически удар, пожар и/или тежки наранявания. Съхранявайте ръководството за експлоатация, включително всички инструкции, указания за безопасност и предупредителни указания за последващо използване.
- **Hilti** Продуктите са предназначени за професионални потребители и могат да бъдат обслужвани, поддържани в изправност и ремонтирани само от оторизиран компетентен персонал. Този персонал трябва да бъде специално инструктиран за възможните опасности. Продуктът и неговите приспособления могат да бъдат опасни, ако бъдат експлоатирани неправомерно от неквалифициран персонал или ако бъдат използвани не по предназначение.
- Приложеното ръководство за експлоатация отговаря на актуалното състояние на техниката момента на отпечатване. Винаги ще намерите актуалната версия онлайн на продуктовата страница на Hilti. Последвайте за тази цел връзката или QR кода в настоящото ръководство за експлоатация, обозначен със символа
- Предавайте продукта на други лица само заедно с настоящото ръководство за експлоатация.

1.2 Условни обозначения

1.2.1 Предупредителни указания

Предупредителните указания предупреждават за опасност в зоната около продукта. Използват се следните сигнални думи:

ОПАСНОСТ

ОПАСНОСТ !

- ▶ Отнася се за непосредствена опасност от заплахата, която води до тежки телесни наранявания или смърт.

ПРЕДУПРЕЖДЕНИЕ

ПРЕДУПРЕЖДЕНИЕ !

- ▶ Отнася се за възможна опасност от заплахата, която може да доведе до тежки телесни наранявания или смърт.

ПРЕДПАЗЛИВОСТ

ВНИМАНИЕ !

- ▶ Отнася се за възможна опасна ситуация, която може да доведе до телесни наранявания или материални щети.

1.2.2 Символи в Ръководството за експлоатация

В настоящото Ръководство за експлоатация се използват следните символи:

	Да се съблюдава Ръководството за експлоатация
	Препоръки при употреба и друга полезна информация
	Боравене с рециклируеми материали
	Не изхвърляйте електроуреди и акумулатори в битовите отпадъци

1.2.3 Символи във фигурите

Във фигурите се използват следните символи:



2	Тези числа препращат към съответната фигура в началото на настоящото Ръководство за експлоатация.
3	Номерирането в илюстрациите показва важни работни стъпки или компоненти, които са важни за работните стъпки. В текста тези работни стъпки или компоненти са означени със съответните номера, напр. (3) .
11	Позиционните номера се използват в илюстрацията Преглед и препращат към номерата на легендата в Раздел Преглед на продукта .
	Този знак трябва да предизвика Вашето специално внимание при работа с продукта.

1.3 Символи в зависимост от продукта

1.3.1 Символи

Допълнително се използват следните символи:

	По време на работа с уреда носете защитни очила.
	По време на работа с уреда носете антифони.
	По време на работа с уреда носете защитни ръкавици.

1.4 Информация за продукта

Продуктите са предназначени за професионални потребители и могат да бъдат обслужвани, поддържани в изправност и ремонтирани само от оторизиран компетентен персонал. Този персонал трябва да бъде специално инструктиран за възможните опасности. Продуктът и неговите приспособления могат да бъдат опасни, ако бъдат експлоатирани неправомерно от неквалифициран персонал или ако бъдат използвани не по предназначение.

Обозначението на типа и серийният номер са отбелязани върху типовата табелка.

- ▶ Пренесете серийния номер в представената по-долу таблица. Вие се нуждаете от данните за продукта, когато се обръщате с въпроси към нашето представителство или сервизен отдел.

Данни за продукта

Предпазен щит	DC-EX 125/5"М
Поколение:	01
Сериен №:	

2 Безопасност

2.1 Указания за безопасност

ПРЕДУПРЕЖДЕНИЕ! Запознайте се с всички указания за безопасност и инструкции в настоящата документация и с указанията за безопасност на разрешените уреди. Неспазването на приведените по-долу указания за безопасност и инструкции може да причини електрически удар, пожар и/или тежки наранявания.

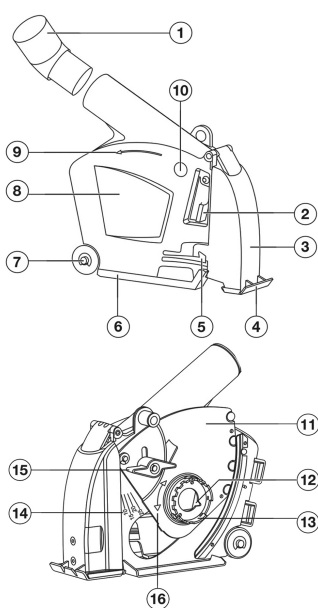
Съхранявайте всички указания за безопасност и инструкции за бъдещи справки.

- ▶ Работете със защитно работно облекло и винаги носете защитни очила.
- ▶ Използвайте дихателна защита, която при работа ще държи падащия остатъчен прах далече от лицето и дихателните пътища.
- ▶ При монтиран предпазен щит винаги използвайте страничната ръкохватка на разрешения за целта **Hilti** уред.
- ▶ При подмяната на инструменти носете защитни ръкавици.



3 Описание

3.1 Преглед на продукта 1



- ① Преходник
- ② Блокиращ прекъсвач
- ③ Преден клип
- ④ Плъзгач с маркировка за позициониране на среза
- ⑤ Заклучалка
- ⑥ Плъзгаща шейна
- ⑦ Ходови колела
- ⑧ Капак
- ⑨ Стрелка за посока на въртене
- ⑩ Гнездо за завиване на странична ръкохватка
- ⑪ Задна стена
- ⑫ Плъзгаща шейна
- ⑬ Маркировка за позиция за поставяне на ъглошлайфа
- ⑭ Скала за дълбокомера
- ⑮ Фиксиращ винт
- ⑯ Указател за посока на въртене за позициониране на ъглошлайфа

3.2 Комплект адаптер за прорязване на канали (принадлежност) 2

- ⑰ Дистанционен адаптер
- ⑱ Дистанционна шайба 6 мм
- ⑲ Дистанционна шайба 3 мм
- ⑳ Инструмент за откъртване

3.3 Употреба по предназначение

Предпазният щит за прорязване DC-EX 125/ 5" М се използва за рязане и прорязване на минерални основи, по-специално на зидария, с дискове 125 mm / 5 " в комбинация с прахосмукачка **Hilti**. Предпазният щит за прорязване DC-EX 125/ 5" М може да бъде използван изключително при ъглошлайфи, в чиито указания за работа се препоръчва такъв. С предпазния щит DC-EX 125/ 5" М може да се работи само без използването на вода.

3.4 Обем на доставката

Щит за прорязване на канали

Други системни продукти, разрешени за Вашия продукт, ще намерите във Вашия **Hilti Store** или на: www.hilti.group

4 Технически данни

4.1 Технически данни

	DC-EX 125/5"М
Тегло	1,35 кг (2,98 фунт)
Диаметър на диска	125 мм (5 дюйм)



	DC-EX 125/5" M
Ширина на среза при двойни дискове	25 мм (1,0 дюйм)
Максимална дълбочина на рязане	28 мм (1,1 дюйм)

4.2 Диамантени отрезни дискове

	Диамантен отрезен диск
Приложение	Отрезно шлифование, прорязване
Съкратено обозначение	DC-D
Основа	минерална

5 Въвеждане в експлоатация

5.1 Монтаж на предпазния щит 3

1. Поставете предпазния щит върху шийката на шпиндела така, че двете триъгълни маркировки на предпазния щит и на уреда да застанат една срещу друга.
2. За да върнете щита в желаната работна позиция, завъртете уреда радиално и едновременно с това задействайте палеца на ъглошлайфа.
 - ▶ Палецът се застопорява с ясно щракване.

5.2 Отваряне на предпазния щит 4

1. Натиснете заключалката.
2. Отворете предния клип.
3. Задействайте блокиращия превключвател.
4. Отворете предпазния щит.

5.3 Монтаж на диамантен отрезен диск за приложения за прорязване 3



За това приложение не трябва да бъде използвана гайка Kwick-Lock.

За това приложение ще Ви е необходим комплектът адаптери за прорязване, който се доставя допълнително.

1. Отстранете закрепващия фланец за шпиндела.
2. Завийте адаптера върху шпиндела и го затегнете здраво.
3. Поставете диамантен отрезен диск, съблюдавайки посоката на въртене.
4. Поставете дистанционните пръстени на желаната ширина на прорязване.
5. Поставете диамантен отрезен диск, съблюдавайки посоката на въртене.
6. Завийте притягащата гайка и затегнете здраво притягащата гайка с помощта на гаечния ключ.
7. Затворете предпазния щит.

5.4 Монтаж на диамантен отрезен диск 5

1. Поставете затегателния фланец върху шпиндела.
2. Поставете първия диамантен отрезен диск върху затегателния фланец.



Съблюдавайте зададената посока на въртене.

3. Завийте бързопритягащата гайка **Kwick lock** докато легне върху режещия диск.
4. Затворете предпазния щит.

5.5 Настройка на дълбочина

1. Освободете фиксиращия винт.



2. Натиснете задната стена в желаната позиция.
 - ▶ Групата се показва на скалата.
3. Затегнете здраво фиксиращия винт.

5.6 Функция Рязане чрез потапяне

1. Поставете плъзгащата шейна върху детайла за рязане.
2. Включете уреда.
3. Плъзнете отрезния диск в детайла.



С фиксиращия винт можете да преустановите функцията Рязане чрез потапяне.

5.7 Монтаж на странична ръкохватка 6

- ▶ Монтирайте страничната ръкохватка откъм желаната страна.

6 Експлоатация


6.1 Достъпност до стени и ъгли 7

1. Задействайте блокиращия превключвател.
2. Отворете предния клип повече от 180°.

6.2 Маркировки на позиционирането на среза

Маркировката **1** показва позицията на вътрешния отрезен диск, респ. на единичния диск.
Маркировката **2** показва максималната възможна позиция на ширината на среза на втория диск.

6.3 Демонтаж на инструмент 8

1. Отворете предпазния щит.  103
2. Развийте притягащата гайка.
3. Извадете диамантения отрезен диск.
4. Извадете дистанционните пръстени.
5. Извадете диамантения отрезен диск.
6. Развийте адаптера с помощта на гаечния ключ.
7. Задействайте палеца на ъглошлайфа.
8. Завъртете предпазния щит радиално, докато успеете да свалите щита от уреда.

6.4 Откъртване на профил 9

- ▶ Откъртете профила.

7 Гаранция на производителя

- ▶ При въпроси относно гаранционните условия, моля, обърнете се към Вашия местен Hilti партньор.

Πρωτότυπες οδηγίες χρήσης

1 Στοιχεία για τις οδηγίες χρήσης

1.1 Σχετικά με τις παρούσες οδηγίες χρήσης

- **Προειδοποίηση!** Πριν χρησιμοποιήσετε το προϊόν, βεβαιωθείτε, ότι έχετε διαβάσει και κατανοήσει τις οδηγίες χρήσης που συνοδεύουν το προϊόν συμπεριλαμβανομένων των οδηγιών, των υποδείξεων ασφαλείας και προειδοποίησης, των εικόνων και των προδιαγραφών. Εξοικειωθείτε ιδίως με όλες τις οδηγίες, τις υποδείξεις ασφαλείας και προειδοποίησης, τις εικόνες, τις προδιαγραφές καθώς και τα εξαρτήματα και τις λειτουργίες. Σε περίπτωση παράβλεψης υπάρχει ο κίνδυνος ηλεκτροπληξίας,



πυρκαγιάς και/ή σοβαρών τραυματισμών. Φυλάξτε τις οδηγίες χρήσης συμπεριλαμβανομένων όλων των οδηγιών, των υποδείξεων ασφαλείας και προειδοποίησης για μεταγενέστερη χρήση.

- Τα προϊόντα της **HILTI** προορίζονται για τον επαγγελματία χρήστη και ο χειρισμός, η συντήρηση και η επισκευή τους επιτρέπεται μόνο από εξουσιοδοτημένο, ενημερωμένο προσωπικό. Το προσωπικό αυτό πρέπει να έχει ενημερωθεί ειδικά για τους κινδύνους που ενδέχεται να παρουσιαστούν. Από το προϊόν και τα βοηθητικά του μέσα ενδέχεται να προκληθούν κίνδυνοι, όταν ο χειρισμός τους γίνεται με ακατάλληλο τρόπο από μη εκπαιδευμένο προσωπικό ή όταν δεν χρησιμοποιούνται με κατάλληλο τρόπο.
- Οι συνημμένες οδηγίες χρήσης αντιστοιχούν στο τρέχον επίπεδο της τεχνολογίας τη στιγμή της εκτύπωσης. Μπορείτε να βρίσκετε πάντα την τρέχουσα έκδοση online στη σελίδα προϊόντων της Hilti. Χρησιμοποιήστε για αυτόν τον σκοπό τον σύνδεσμο ή τον κωδικό QR σε αυτές τις οδηγίες χρήσης, που επισημαίνεται με το σύμβολο
- Όταν δίνετε το προϊόν σε άλλους, βεβαιωθείτε ότι τους έχετε δώσει και αυτές τις οδηγίες χρήσης.

1.2 Επεξήγηση συμβόλων

1.2.1 Υποδείξεις προειδοποίησης

Οι υποδείξεις προειδοποίησης προειδοποιούν από κινδύνους κατά την εργασία με το προϊόν. Χρησιμοποιούνται οι ακόλουθες λέξεις επισήμανσης:

ΚΙΝΔΥΝΟΣ

ΚΙΝΔΥΝΟΣ !

- ▶ Για μια άμεσα επικίνδυνη κατάσταση, που οδηγεί σε σοβαρό ή θανατηφόρο τραυματισμό.

ΠΡΟΕΙΔΟΠΟΙΗΣΗ

ΠΡΟΕΙΔΟΠΟΙΗΣΗ !

- ▶ Για μια πιθανά επικίνδυνη κατάσταση, που μπορεί να οδηγήσει σε σοβαρό ή θανατηφόρο τραυματισμό.

ΠΡΟΣΟΧΗ

ΠΡΟΣΟΧΗ !

- ▶ Για μια πιθανόν επικίνδυνη κατάσταση, που ενδέχεται να οδηγήσει σε τραυματισμούς ή υλικές ζημιές.

1.2.2 Σύμβολα στις οδηγίες χρήσης

Στις παρούσες οδηγίες χρήσης χρησιμοποιούνται τα ακόλουθα σύμβολα:

	Προσέξτε τις οδηγίες χρήσης
	Υποδείξεις χρήσης και άλλες χρήσιμες πληροφορίες
	Χειρισμός ανακυκλώσιμων υλικών
	Μην πετάτε τα ηλεκτρικά εργαλεία και τις μπαταρίες στον κάδο οικιακών απορριμμάτων

1.2.3 Σύμβολα σε εικόνες

Στις εικόνες χρησιμοποιούνται τα ακόλουθα σύμβολα:

	Αυτοί οι αριθμοί παραπέμπουν στην εκάστοτε εικόνα στην αρχή αυτών των οδηγιών χρήσης.
	Η αρίθμηση στις εικόνες παραπέμπει σε σημαντικά βήματα εργασίας ή σε εξαρτήματα σημαντικά για τα βήματα εργασίας. Στο κείμενο επισημαίνονται αυτά τα βήματα εργασίας ή τα εξαρτήματα με αντίστοιχους αριθμούς, π.χ. (3) .
	Οι αριθμοί θέσης χρησιμοποιούνται στην εικόνα Επισκόπηση και παραπέμπουν στους αριθμούς του υπομνήματος στην ενότητα Συνοπτική παρουσίαση προϊόντος .
	Αυτό το σύμβολο έχει σκοπό να επιστήσει ιδιαίτερα την προσοχή σας κατά την εργασία με το προϊόν.



1.3 Σύμβολα ανάλογα με το προϊόν

1.3.1 Σύμβολα

Χρησιμοποιούνται επιπρόσθετα τα ακόλουθα σύμβολα:

	Φοράτε κατά την εργασία με το εργαλείο προστατευτικά γυαλιά.
	Φοράτε κατά την εργασία με το εργαλείο ωτοασπίδες.
	Φοράτε κατά την εργασία με το εργαλείο προστατευτικά γάντια.

1.4 Πληροφορίες προϊόντος

Τα προϊόντα της προορίζονται για τον επαγγελματία χρήστη και ο χειρισμός, η συντήρηση και η επισκευή τους επιτρέπεται μόνο από εξουσιοδοτημένο, ενημερωμένο προσωπικό. Το προσωπικό αυτό πρέπει να έχει ενημερωθεί ειδικά για τους κινδύνους που ενδέχεται να παρουσιαστούν. Από το προϊόν και τα βοηθητικά του μέσα ενδέχεται να προκληθούν κίνδυνοι, όταν ο χειρισμός τους γίνεται με ακατάλληλο τρόπο από μη εκπαιδευμένο προσωπικό ή όταν δεν χρησιμοποιούνται με κατάλληλο τρόπο.

Η περιγραφή τύπου και ο αριθμός σειράς αναγράφονται στην πινακίδα τύπου.

- ▶ Αντιγράψτε τον αριθμό σειράς στον ακόλουθο πίνακα. Θα χρειαστείτε τα στοιχεία προϊόντος για ερωτήματα προς την αντιπροσωπεία μας ή το σέρβις μας.

Στοιχεία προϊόντος

Προφυλακτήρας	DC-EX 125/5"Μ
Γενιά:	01
Αρ. σειράς:	

2 Ασφάλεια

2.1 Υποδείξεις για την ασφάλεια

⚠ ΠΡΟΕΙΔΟΠΟΙΗΣΗ! Διαβάστε όλες τις υποδείξεις για την ασφάλεια και τις οδηγίες στην παρούσα τεκμηρίωση και τις υποδείξεις για την ασφάλεια στις οδηγίες των εγκεκριμένων για αυτόν τον σκοπό εργαλείων. Η παράβλεψη των υποδείξεων ασφαλείας και των οδηγιών μπορεί να προκαλέσει ηλεκτροπληξία, πυρκαγιά και/ή σοβαρούς τραυματισμούς.

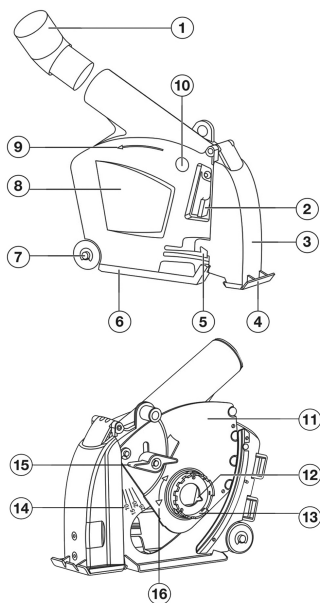
Φυλάξτε όλες τις υποδείξεις για την ασφάλεια και τις οδηγίες για μελλοντική χρήση.

- ▶ Φοράτε προσωπικό εξοπλισμό προστασίας και πάντα προστατευτικά γυαλιά.
- ▶ Χρησιμοποιήστε μάσκα, που να κρατάει κατά την εργασία μακριά από το πρόσωπο και τις αναπνευστικές οδούς την υπολειπόμενη σκόνη.
- ▶ Χρησιμοποιείτε ακόμη με τοποθετημένο προφυλακτήρα πάντα την πλαϊνή χειρολαβή του εγκεκριμένου για αυτόν τον σκοπό εργαλείου της **Hilti**.
- ▶ Φοράτε προστατευτικά γάντια κατά την αντικατάσταση εξαρτημάτων.



3 Περιγραφή

3.1 Συνοπτική παρουσίαση προϊόντος 1



- ① Εξάρτημα σύνδεσης
- ② Διακόπτης φραγής
- ③ Μπροστινό κλιπ
- ④ Πέδιλο ολίσθησης με σημάδι για θέση κοπής
- ⑤ Κούμπωμα
- ⑥ Πέδιλο ολίσθησης
- ⑦ Ρόδες
- ⑧ Καπάκι
- ⑨ Βέλος κατεύθυνσης περιστροφής
- ⑩ Σημείο για βίδωμα πλαϊνής χειρολαβής
- ⑪ Πλάτη
- ⑫ Πέδιλο ολίσθησης
- ⑬ Σημάδι θέσης για προσαρμογή γωνιακού τροχού
- ⑭ Κλίμακα οδηγού βάθους
- ⑮ Βίδα ακινητοποίησης
- ⑯ Υπόδειξη κατεύθυνσης περιστροφής θέσης μετακίνησης γωνιακού τροχού

3.2 Σετ αντάπτορες τεμαχισμού (αξεσουάρ) 2

- ⑰ Αντάπτορας
- ⑱ Ροδέλα αποστάτης 6 mm
- ⑲ Ροδέλα αποστάτης 3 mm
- ⑳ Εργαλείο θραύσης

3.3 Κατάλληλη χρήση

Ο προφυλακτήρας τεμαχισμού DC-EX 125/ 5" M χρησιμοποιείται για την κοπή και τον τεμαχισμό ορυκτών υποστρωμάτων, ιδίως τοιχοποιίας για δίσκους 125 mm / 5" σε συνδυασμό με ηλεκτρική σκούπα της **Hilti**. Ο προφυλακτήρας τεμαχισμού DC-EX 125/ 5" M επιτρέπεται να χρησιμοποιείται αποκλειστικά και μόνο για τους γωνιακούς τροχούς, στις οδηγίες των οποίων προτείνεται αυτός ο προφυλακτήρας τεμαχισμού. Ο προφυλακτήρας τεμαχισμού DC-EX 125/ 5" M επιτρέπεται να χρησιμοποιείται μόνο χωρίς τη χρήση νερού.

3.4 Έκταση παράδοσης

Προφυλακτήρας τεμαχισμού

Περισσότερα, εγκεκριμένα για το προϊόν σας συστήματα θα βρείτε στο **Hilti Store** ή στη διεύθυνση: www.hilti.group

4 Τεχνικά χαρακτηριστικά

4.1 Τεχνικά χαρακτηριστικά

	DC-EX 125/5" M
Βάρος	1,35 kg (2,98 lb)
Διάμετρος δίσκου	125 mm (5 in)



	DC-EX 125/5" M
Πλάτος κοπής στους διπλούς δίσκους	25 mm (1,0 in)
Μέγιστο βάθος κοπής	28 mm (1,1 in)

4.2 Αδαμαντοφόροι δίσκοι κοπής

	Αδαμαντοφόρος δίσκος κοπής
Εφαρμογή	Κοπή, τεμαχισμός
Σύντομος κωδικός	DC-D
Υπόστρωμα	ορυκτό

5 Θέση σε λειτουργία

5.1 Τοποθέτηση προφυλακτήρα

1. Τοποθετήστε τον προφυλακτήρα στον λαιμό του άξονα έτσι, ώστε να είναι αντικριστά τα δύο τριγωνικά σημάδια που υπάρχουν στον προφυλακτήρα και στο εργαλείο.
2. Για να φέρετε τον προφυλακτήρα στην επιθυμητή θέση λειτουργίας, μετακινήστε το εργαλείο ακτινικά και πατήστε ταυτόχρονα την μπετούγια στο γωνιακό τροχό.
 - ▶ Η μπετούγια ασφαλίζει με χαρακτηριστικό ήχο.

5.2 Άνοιγμα προφυλακτήρα

1. Πιέστε το κούμπωμα.
2. Ανοίξτε το μπροστινό κλιπ.
3. Χειριστείτε το διακόπτη φραγής.
4. Ανοίξτε τον προφυλακτήρα.

5.3 Τοποθέτηση αδαμαντοφόρου δίσκου κοπής για εφαρμογές τεμαχισμού



Για αυτή την εφαρμογή δεν επιτρέπεται η χρήση Kwick-Lock.

Για αυτήν τη χρήση, χρειάζεστε το διαθέσιμο επιπρόσθετα σετ με αντάπτορες τεμαχισμού.

1. Απομακρύνετε την πατούρα υποδοχής για τον άξονα.
2. Βιδώστε τον αντάπτορα στον άξονα και σφίξτε τον καλά.
3. Τοποθετήστε έναν αδαμαντοφόρο δίσκο με την προβλεπόμενη φορά περιστροφής.
4. Τοποθετήστε τα δαχτυλίδια αποστάτες για το επιθυμητό πλάτος τεμαχισμού.
5. Τοποθετήστε έναν αδαμαντοφόρο δίσκο με την προβλεπόμενη φορά περιστροφής.
6. Βιδώστε το παξιμάδι σύσφιξης στον άξονα και σφίξτε το παξιμάδι σύσφιξης με το κλειδί.
7. Κλείστε τον προφυλακτήρα.

5.4 Τοποθέτηση αδαμαντοφόρου δίσκου κοπής

1. Τοποθετήστε τη φλάντζα σύσφιξης στον άξονα.
2. Τοποθετήστε τον πρώτο αδαμαντοφόρο δίσκο κοπής στη φλάντζα σύσφιξης.



Προσέξτε την καθορισμένη φορά περιστροφής.

3. Βιδώστε το ταχυτσόκ **Kwik lock** μέχρι να εφαρμόσει στον δίσκο κοπής.
4. Κλείστε τον προφυλακτήρα.

5.5 Ρύθμιση βάθους

1. Ξεβιδώστε τη βίδα ακινητοποίησης.
2. Πιέστε την πλάτη στην επιθυμητή θέση.
 - ▶ Η ομάδα εμφανίζεται στην κλίμακα.



3. Σφίξτε τη βίδα ακινητοποίησης.

5.6 Λειτουργία βύθισης

1. Τοποθετήστε το πέδιλο ολίσθησης στο προς επεξεργασία αντικείμενο.
2. Ενεργοποιήστε το εργαλείο.
3. Εισάγετε τον δίσκο κοπής στο προς επεξεργασία αντικείμενο.



Με τη βίδα ακινητοποίησης μπορείτε να θέσετε εκτός λειτουργίας τη λειτουργία βύθισης.

5.7 Τοποθέτηση πλαϊνής χειρολαβής ⑤

- ▶ Τοποθετήστε την πλαϊνή χειρολαβή στην επιθυμητή πλευρά.

6 Χειρισμός

6.1 Προσβασιμότητα στον τοίχο και στις γωνίες ⑦

1. Χειριστείτε το διακόπτη φραγής.
2. Ανοίξτε το μπροστινό κλιπ περισσότερο από 180°.

6.2 Σημάδια της θέσης κοπής

Το σημάδι 1 δείχνει τη θέση του εσωτερικού δίσκου κοπής ή του μονού δίσκου.

Το σημάδι 2 δείχνει τη μέγιστη δυνατότητα θέσης πλάτους κοπής του δεύτερου δίσκου.

6.3 Αφαίρεση εξαρτήματος ⑧

1. Ανοίξτε τον προφυλακτήρα. 108
2. Ξεβιδώστε το παξιμάδι σύσφιξης.
3. Αφαιρέστε τον αδαμαντοφόρο δίσκο κοπής.
4. Αφαιρέστε τα δαχτυλίδια αποστάτες.
5. Αφαιρέστε τον αδαμαντοφόρο δίσκο κοπής.
6. Ξεβιδώστε τον αντάπτορα με το κλειδί σύσφιξης.
7. Χειριστείτε την μπετούγια στο γωνιακό τροχό.
8. Περιστρέψτε τον προφυλακτήρα ακτινικά, μέχρι να μπορείτε να αφαιρέσετε τον προφυλακτήρα από το εργαλείο.

6.4 Σπάσιμο κατακόρυφου τμήματος ⑨

- ▶ Σπάστε το κατακόρυφο τμήμα.

7 Εγγύηση κατασκευαστή

- ▶ Για ερωτήσεις σχετικά με τους όρους εγγύησης απευθυνθείτε στον τοπικό συνεργάτη της Hilti.





Hilti Corporation
LI-9494 Schaan
Tel.:+423 234 21 11
Fax:+423 234 29 65
www.hilti.group



267722