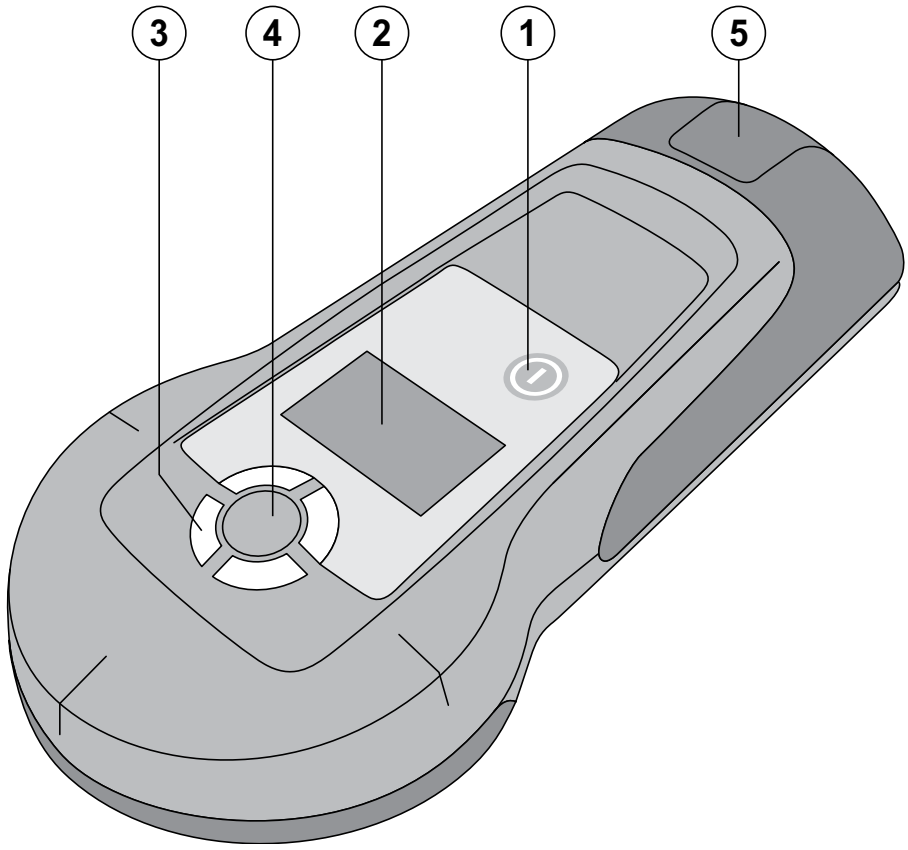


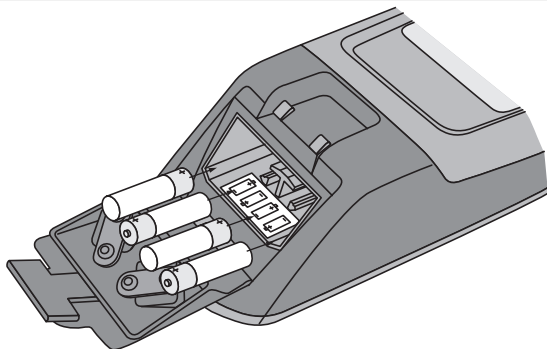
Bedienungsanleitung	de
Operating instructions	en
Mode d'emploi	fr
Istruzioni d'uso	it
Manual de instrucciones	es
Manual de instruções	pt
Gebruiksaanwijzing	nl
Brugsanvisning	da
Bruksanvisning	sv
Bruksanvisning	no
Käyttöohje	fi
Οδηγίες χρήσεως	el
Használati utasítás	hu
Instrukcja obsługi	pl
Инструкция по эксплуатации	ru
Návod k obsluze	cs
Návod na obsluhu	sk
Upute za uporabu	hr
Navodila za uporabo	sl
Ръководство за обслужване	bg
Instrucţiuni de utilizare	ro
Kullanma Talimatı	tr
Lietošanas pamācība	lv
Instrukcija	lt
Kasutusjuhend	et
Інструкція з експлуатації	uk
取扱説明書	ja
사용설명서	ko
操作說明書	zh
操作说明书	cn



1



2



Ферродетектор PS 30

Перед началом работы обязательно изучите руководство по эксплуатации.

Всегда храните данное руководство по эксплуатации рядом с инструментом.

При смене владельца обязательно передайте руководство по эксплуатации вместе с инструментом.

Содержание	с.
1 Общие указания	123
2 Описание	124
3 Технические характеристики	125
4 Указания по технике безопасности	126
5 Подготовка к работе	127
6 Эксплуатация	128
7 Уход и техническое обслуживание	129
8 Поиск и устранение неисправностей	130
9 Предписание FCC (для США)/Предписание ICES (для Канады)	130
10 Утилизация	130
11 Гарантия производителя	131
12 Декларация соответствия нормам ЕС (оригинал)	131

1 Цифрами обозначены соответствующие иллюстрации. Иллюстрации см. в начале руководства по эксплуатации.

В тексте данного руководства по эксплуатации «инструмент» всегда обозначает ферродетектор PS 30.

Компоненты инструмента, органы управления и индикации 1

- ① Клавиша "Вкл/Выкл"
- ② Поле индикации
- ③ Светодиодные индикаторы состояния (красный / зелёный)
- ④ Маркировочное отверстие
- ⑤ Гнездо для элементов питания

1 Общие указания

1.1 Сигнальные сообщения и их значения

ОПАСНО

Общее обозначение непосредственной опасной ситуации, которая может повлечь за собой тяжёлые травмы или представлять угрозу для жизни.

ВНИМАНИЕ

Общее обозначение потенциально опасной ситуации, которая может повлечь за собой тяжёлые травмы или представлять угрозу для жизни.

ОСТОРОЖНО

Общее обозначение потенциально опасной ситуации, которая может повлечь за собой лёгкие травмы или повреждение оборудования.

УКАЗАНИЕ

Указания по эксплуатации и другая полезная информация.

1.2 Обозначение пиктограмм и другие обозначения

Предупреждающие знаки



Опасность

Символы



Перед использованием прочтите руководство по эксплуатации



Направьте отработанные материалы на переработку

Место размещения идентификационных данных на инструменте

Тип и серийный номер инструмента указаны на заводской табличке. Занесите эти данные в настоящее руководство по эксплуатации. Они необходимы при

сервисном обслуживании инструмента и консультациях по его эксплуатации.

Тип:

Серийный номер:

2 Описание

2.1 Использование инструмента по назначению

Ферродетектор PS 30 компании Hilti предназначен для обнаружения железосодержащих (арматура) и цветных (медь и алюминий) металлов.

Инструмент не применяется для локализации арматурных канатов.

Использование инструмента не по назначению или его эксплуатация необученным персоналом опасны.

Соблюдайте предписания по эксплуатации, уходу и техническому обслуживанию инструмента, приведенные в настоящем руководстве по эксплуатации.

Учитывайте условия внешней среды. Не используйте инструмент там, где существует опасность пожара или взрыва.

Внесение изменений в конструкцию инструмента и его модификация запрещаются.

2.2 Поле индикации

На дисплее отображаются настройки и состояние инструмента.

2.3 Подсветка дисплея

При недостаточной яркости внешнего освещения автоматически активизируется подсветка дисплея.

2.4 Дисплей

Индикаторные зоны дисплея



① Зона состояния

② Зона детектирования

Представляют собой две индикаторные зоны дисплея

2.5 Индикатор статуса

Зона состояния



① Объект из железосодержащего металла

② Объект из цветного металла

③ Звук выключен

④ Состояние элемента питания

Указывает, какое состояние активно

2.6 Символы дисплея

Звук

активно (слева)



неактивно (справа)

2.7 Предупреждающие и сообщающие о неисправности символы дисплея

Сигнал ошибки

Связь с сервисной службой



Предупреждение о нарушении температурного режима

Недопустимый диапазон эксплуатации



Электромагнитные помехи

Слишком большие внешние помехи



Предупреждение о нарушении калибровки

Требуется калибровка



2.8 Индикация уровня заряда элементов питания

Количество сегментов	Уровень заряда элемента питания в %
3	= 100 % заряда
2	=80 % заряда
1	=50 % заряда
0	=20 % заряда
Символ элемента питания мигает	=разряжен

2.9 Комплект поставки

- 1 Инструмент
- 1 Наручная петля
- 1 Чехол для инструмента
- 1 Руководство по эксплуатации
- 1 Сертификат производителя
- 4 Элементы питания
- 2 Штифты с маркировкой

3 Технические характеристики

Производитель оставляет за собой право на внесение технических изменений!

УКАЗАНИЕ

Данные действительны для отдельного металлического объекта в форме стержня, расположенного вертикально к направлению перемещения инструмента, и плоской, ровной поверхности бетона при условии отсутствия внешних помех. При выполнении измерений на кирпичном основании диапазон и точность измерения ограничены.

PS 30

Диапазон измерений для локализации железосодержащих металлов	5...120 мм ($\frac{1}{4}$ – $4\frac{3}{4}$ " (> \varnothing 8 мм (\cong # 3)) 5...100 мм ($\frac{1}{4}$ –4") (\varnothing 6...8 мм)
Диапазон измерений для локализации цветных металлов (медные и алюминиевые трубы)	5...80 мм ($\frac{1}{4}$ – $3\frac{1}{8}$ " (Мин. диаметр 10 мм ($\frac{1}{2}$ "), Мин. толщина стены 2 мм ($\frac{3}{32}$ "))
Точность локализации	± 10 мм ($\pm \frac{1}{2}$ "
Минимальное расстояние от объекта	55 мм ($2\frac{1}{8}$ " (Диапазон глубины 5–55 мм ($\frac{1}{4}$ – $2\frac{1}{8}$ ")) Коэффициент Расстояние/Глубина > 1,5 (Диапазон глубины > 55 мм ($2\frac{1}{8}$ "))
Энергообеспечение	4 щелочных элемента питания (AAA) LR03 по 1,5 В
Продолжительность работы при 20 °С	10 ч
Рабочая температура	-15...+50 °С (от 5 до 122 °F)
Автоматическое отключение через	5 мин
Температура хранения (в сухом помещении)	-25...+63 °С (от -13 до 145 °F)
Относительная влажность воздуха	95 %
Класс защиты	IP 54 (защита от пыли и влаги)
Масса (включая элементы питания)	420 г (0,99 фунта)
Размеры (Д x Ш x В)	237 мм x 104 мм x 47 мм (9,4" x 4" x 2")

4 Указания по технике безопасности

Наряду с общими указаниями по технике безопасности, приведёнными в отдельных главах настоящего руководства по эксплуатации, следует строго соблюдать следующие ниже указания.

Данный инструмент предназначен для обнаружения железосодержащих (арматурные стержни) и цветных (медь, алюминий) металлов в бетоне, кирпичной кладке, стенах из гипсокартона и под оштукатуренными поверхностями согласно техническим характеристикам, приведённым в разделе.

4.1 Основные меры безопасности

- Не отключайте предохранительные устройства и не удаляйте предупреждающие надписи и знаки.
- Храните измерительный инструмент в недоступном для детей месте.
- Перед каждым использованием проверяйте правильное функционирование инструмента.
- После включения инструмента проверьте поле индикации. В поле индикации в течение 1 секунды должны быть показаны все символы.
- Проверьте исправность работы автоматической калибровки инструмента после его включения.
- Запрещается использование инструмента, если поблизости находятся беременные женщины.
- Быстро меняющиеся условия измерений могут исказить результат измерения.
- Используйте инструмент только в пределах его технических характеристик. Не допускайте ра-

боту на основаниях, содержащих, например, арматурные канаты или нержавеющую сталь.

- Не эксплуатируйте инструмент вблизи медицинских аппаратов.
- Не сверлите в местах обнаружения объектов.
- Постоянно следите за предупреждающими сообщениями в поле индикации.
- Не применяйте инструмент вблизи электромагнитных помех (например, вблизи работающих отбойных молотков).
- Учитывайте влияние окружающей среды. Не используйте инструмент там, где существует опасность пожара или взрыва.
- Следите за состоянием поля индикации, обеспечьте возможность постоянного считывания информации (например, не прикасайтесь к нему пальцами, не допускайте загрязнения).
- Не используйте неисправный инструмент.
- Следите за чистотой поверхности детектора.
- Материал основания оказывает влияние на точность инструмента. Если автоматическая калибровка не может быть корректно выполнена, то могут возникнуть ошибки в измерениях.
- Если автоматическая калибровка не может быть корректно выполнена, то в поле индикации появляется предупреждение.
- Запрещается применять инструмент вблизи лиц, использующих кардиостимуляторы.

4.2 Правильная организация рабочего места

- a) Будьте осторожны при использовании лестниц и стремянок. Постоянно сохраняйте устойчивое положение и равновесие.
- b) В случае резкого изменения температуры подтвердите, пока инструмент не примет температуру окружающей среды.
- c) Используйте инструмент только в пределах его технических характеристик.
- d) Соблюдайте местные правила техники безопасности.

4.3 Электромагнитная совместимость

Хотя инструмент отвечает строгим требованиям соответствующих директив, Hilti не исключает возможности появления помех при его эксплуатации вследствие воздействия сильных полей, способных привести к ошибочным измерениям. В этих или иных случаях должны проводиться контрольные измерения. Hilti также не исключает возможности появления помех при эксплуатации инструмента из-за воздействия других инструментов (например, навигационных устройств, используемых в самолетах). Инструмент соответствует классу А; в жилой зоне не исключена возможность появления функциональных сбоев.

4.4 Общие меры безопасности

- a) Проверяйте инструмент перед использованием. При обнаружении повреждений отправьте инструмент в сервисный центр компании Hilti для проведения ремонта.

- b) В случае падения инструмента или других механических воздействий на него, необходимо проверить его работоспособность.
- c) Хотя инструмент рассчитан на жесткие условия эксплуатации, он, также как и другие измерительные инструменты, требует тщательного ухода и аккуратного обращения.
- d) Не взирая на то, что инструмент защищен от проникновения влаги, его следует вытереть насухо, перед тем как положить в переносную сумку.
- e) Проверьте наличие отображения всех символов при включении инструмента.
- f) Перед началом работы проверьте точность измерений инструмента.

4.5 Электрическая безопасность

- a) Берегите элементы питания от детей.
- b) Не перегревайте элементы питания и не подвергайте их воздействию пламени. Элементы питания взрывоопасны и могут выделять ядовитые вещества.
- c) Не заряжайте элементы питания.
- d) Не припаивайте элементы питания к инструменту.
- e) Избегайте короткого замыкания элементов питания. Они могут при этом перегреться и вызвать ожоги.
- f) Не вскрывайте элементы питания и не подвергайте их механическим нагрузкам.

4.6 Транспортировка

Перед транспортировкой инструмента извлеките элементы питания.

ru

5 Подготовка к работе



5.1 Установка элементов питания 2

ОСТОРОЖНО

Не используйте поврежденные элементы питания.

ОСТОРОЖНО

Всегда заменяйте весь комплект элементов питания.

ОПАСНО

Не используйте совместно новые и старые элементы питания. Не используйте элементы питания разных изготовителей или разных типов.

1. Откройте отсек для элементов питания.

2. Достаньте элементы питания из упаковки и вставьте их в отсек.

УКАЗАНИЕ Соблюдайте полярность (см. маркировку в отсеке для элементов питания).

3. Проверьте, правильно ли вы закрыли фиксирующее устройство отсека для элементов питания.

5.2 Проверка инструмента

1. Проверьте, чтобы сенсорное поле было сухим. В противном случае протрите его насухо кусочком ткани.
2. Инструмент, находившийся в условиях значительного изменения температуры, перед включением должен принять температуру окружающей среды – это необходимо для получения точных результатов измерения.

5.3 Включение/выключение инструмента

1. Включите инструмент с помощью кнопки "Вкл/Выкл".
2. При включённом состоянии нажмите клавишу "Вкл/Выкл": произойдет выключение инструмента.

УКАЗАНИЕ В случае если инструмент не используется или отображается сигнал ошибки, то через пять минут он автоматически отключается. При разряженных элементах питания инструмент отключается.

5.4 Включение/выключение звука

1. Нажмите клавишу "Вкл/Выкл" и удерживайте её нажатой в течение 5 секунд. Появится меню звукового сигнала и, если он включён, то для выключения повторно нажмите клавишу "Вкл/Выкл".
2. Для выключения прибора нажмите и удерживайте клавишу "Вкл/Выкл" в течение 5 секунд.
3. Включите инструмент. Новая настройка появится в поле индикации, и инструмент готов к работе.

6 Эксплуатация



6.1 Подготовка инструмента

ОСТОРОЖНО

Сверление вблизи обнаруженных объектов производите на безопасном расстоянии.

1. Перед включением инструмента убедитесь, что он располагается свободно и не имеет контакта с основанием или металлическими объектами.
2. Включите инструмент нажатием кнопки "Вкл/Выкл".

Все символы в течение 1 секунды будут показаны в поле индикации.

После выполнения краткой самодиагностики инструмент включает автоматическую калибровку. По окончании калибровки немедленно загорятся зелёным цветом светодиодные индикаторы состояния.

Во время процесса калибровки инструмент следует располагать на удалении более 30 см (12 ") от металлических объектов или удалить его от обследуемого основания.

6.2 Эксплуатация инструмента

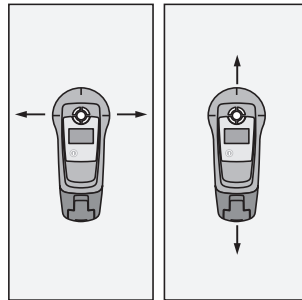
Проверьте, чтобы инструмент имел полный контакт с обследуемым основанием.

Используйте инструмент только на ровных основаниях.

Медленно и осторожно установите инструмент на обследуемое основание.

Во время работы передвигайте инструмент со скоростью не более 20 см/с (9 "/с).

6.2.1 Метод "протирки"



Для более эффективного использования инструмента следует использовать метод "протирки" (продолжительные горизонтальные и вертикальные перемещения вперёд и назад над объектом). На рисунках показано выполнение метода "протирки".

6.3 Локализация объектов



1. Включите инструмент и держите его на удалении более 30 см (12 ") от металлических объектов или от обследуемого основания.
2. Установите инструмент на обследуемое основание и начинайте передвигать в сторону.

При приближении инструмента к железосодержащему металлу (арматурному стержню) мигает символ железа, индикаторы состояния загораются красным светом, а высота столбика мощности сигнала растёт и достигает максимума, когда инструмент находится над центром объекта. Если инструмент продолжает движение и минует железосодержащий металл, то индикаторы состояния загораются зелёным светом, а столбик мощности сигнала опускается. Для точной локализации объекта снова перемещайте инструмент в противоположном направлении до повторного появления красного сигнала светодиодов состояния и максимального подъёма столбика мощности сигнала. Затем возьмите приготовленный карандаш и через маркировочное отверстие отметьте положение железосодержащего металла. Если включён динамик, то во время нахождения инструмента над железосодержащим металлом раздаётся постоянный звуковой сигнал.

При приближении инструмента к цветному металлу (медь, алюминий) мигает символ цветного металла, индикаторы состояния загораются красным светом, а амплитуда мощности сигнала поднимается и достигает максимума, когда инструмент находится над центром объекта. Если инструмент продолжает движение и минует цветной металл, то индикаторы состояния загораются зелёным светом, а столбик мощности сигнала опускается. Для точной локализации объекта снова перемещайте инструмент в противоположном направлении до повторного появления красного сигнала светодиодов состояния и максимального подъёма столбика мощности сигнала. Затем возьмите приготовленный карандаш и через маркировочное отверстие отметьте положение цветного металла. Если включён динамик, то во время нахождения инструмента над цветным металлом раздаётся постоянный звуковой сигнал.

7 Уход и техническое обслуживание

7.1 Очистка и сушка

1. Используйте для очистки только чистую и мягкую ткань; в случае необходимости слегка смочите ткань чистым спиртом или небольшим количеством воды.

УКАЗАНИЕ Не используйте другие жидкости, поскольку они могут повредить пластиковые детали.

2. При хранении оборудования соблюдайте температурный режим, особенно зимой/летом.

7.2 Хранение

Если инструмент хранился во влажном месте, выньте его и выполните следующее: высушите и очистите инструмент, переносную сумку и принадлежности (при температуре не более 40 °C); заново упакуйте оборудование, но только после того, как оно полностью высохнет.

После длительного хранения или транспортировки инструмента проведите пробное измерение перед его использованием.

Перед длительным хранением выньте элементы питания из инструмента. Протекшие элементы питания могут повредить инструмент.

7.3 Транспортировка

Используйте для транспортировки или отправки оборудования транспортные контейнеры фирмы Hilti либо

упаковку аналогичного качества. Надёжно укладывайте инструмент.

ОСТОРОЖНО

Перед транспортировкой инструмента извлеките элементы питания.

7.4 Служба калибровки Hilti

Мы рекомендуем регулярно проверять инструменты в службе калибровки Hilti для обеспечения их надежности и выполнения других требований.

Служба калибровки компании Hilti всегда готова Вам помочь. Рекомендуется проводить настройку как минимум один раз в год.

Службой калибровки Hilti подтверждается, что на день проверки характеристики проверяемого инструмента соответствуют техническим данным, указанным в руководстве по эксплуатации.

При обнаружении отклонений от заданных значений измерительные инструменты настраиваются заново. После настройки и контрольных испытаний на инструмент прикрепляется калибровочный знак и выдается калибровочный сертификат, подтверждающий, что инструмент работает в пределах технических характеристик.

Калибровочные сертификаты всегда требуются для предприятий, сертифицированных по ISO 900X.

Вы можете получить дополнительную информацию в ближайшем сервисном центре Hilti.

8 Поиск и устранение неисправностей

Неисправность	Возможная причина	Способ устранения
Инструмент не включается.	Элементы питания разряжены.	Замените элементы питания.
	Ошибка в полярности при подключении элемента питания.	Правильно вставьте элементы питания.
	Не закрыт отсек для элементов питания.	Закройте отсек для элементов питания.
Автоматическая калибровка инструмента не выполняется.	Инструмент находится слишком близко к металлическим объектам.	Выключите инструмент и снова включите его на удалении более 30 см (12") от металлических объектов или обследуемого основания.
Инструмент выдаёт предупреждение о несоответствии электромагнитных параметров установленным нормам.	Инструмент находится слишком близко к источникам электромагнитных помех.	Держите инструмент на удалении от электромагнитных помех.
Инструмент выдаёт предупреждение о нарушении температурного режима.	Слишком высокая или слишком низкая температура.	Соблюдайте температуру эксплуатации (технические характеристики).



ru

9 Предписание FCC (для США)/Предписание ICES (для Канады)

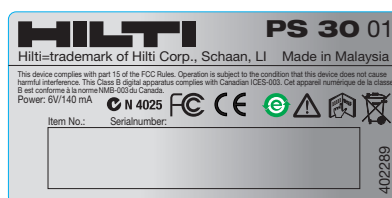
Данный инструмент соответствует требованиям Части 15 стандартов FCC и требованиям ICES-003 (устройства класса B).

Для эксплуатации инструмента необходимо соблюдать следующие условия:

1. Данный инструмент не является источником помех, превышающих нормы.
2. Данный инструмент воспринимает все помехи, включая те, которые, при известных обстоятельствах, могут вызвать его неисправность.

УКАЗАНИЕ

Изменения или модификации, которые не разрешены компанией Hilti, могут ограничить права пользователя на эксплуатацию инструмента.



10 Утилизация



Большинство материалов, из которых изготовлены изделия Hilti, подлежит вторичной переработке. Перед утилизацией следует тщательно рассортировать материалы. Во многих странах Hilti уже организовала приём старых инструментов для утилизации. Дополнительную информацию по этому вопросу можно получить в отделе по обслуживанию клиентов компании Hilti или у вашего консультанта по продажам.



Только для стран ЕС

Не выбрасывайте электронные измерительные инструменты вместе с обычным мусором!

В соответствии с директивой ЕС об утилизации электрических и электронных устройств и в соответствии с местными законами электроприборы/-инструменты и аккумуляторы, бывшие в эксплуатации, должны утилизироваться отдельно безопасным для окружающей среды способом.

11 Гарантия производителя

С вопросами относительно гарантийных условий обращайтесь в ближайшее представительство HILTI.

12 Декларация соответствия нормам ЕС (оригинал)

Обозначение:	Ферродетектор
Тип инструмента:	PS 30
Год выпуска:	2009

Компания Hilti со всей ответственностью заявляет, что данная продукция соответствует следующим директивам и нормам: до 19. 04.2016: 2004/108/EG, с 20. 04.2016: 2014/30/EU, 2011/65/EU, EN ISO 12100.

Hilti Corporation, Feldkircherstrasse 100,
FL-9494 Schaan

Paolo Luccini
Head of BA Quality and Process
Management
Business Area Electric Tools &
Accessories
06/2015

Edward Przybyłowicz
Head of BU Measuring Systems

BU Measuring Systems

06/2015

Техническая документация:

Hilti Entwicklungsgesellschaft mbH
Zulassung Elektrowerkzeuge
Hiltistrasse 6
86916 Kaufering
Deutschland

ru



Hilti Corporation

LI-9494 Schaan

Tel.: +423/234 21 11

Fax: +423/234 29 65

www.hilti.com

Hilti = registered trademark of Hilti Corp., Schaan
Pos. 1 | 20150924

