

# HILTI

## DD-REC 1

Bedienungsanleitung

de

Operating instructions

en

Mode d'emploi

fr

操作說明書

zh

取扱説明書

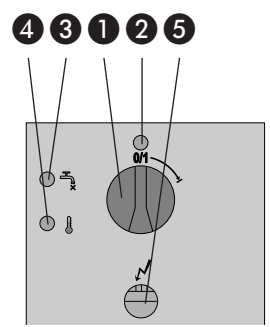
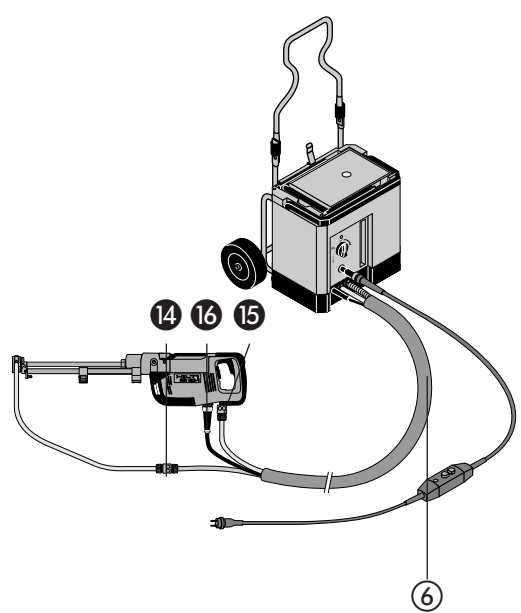
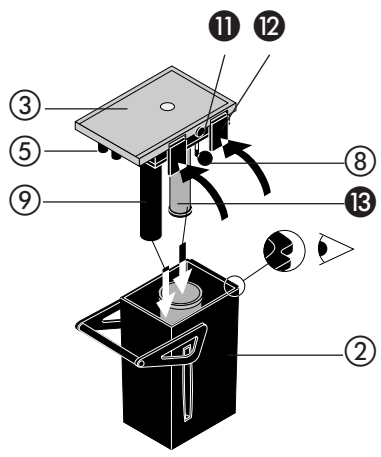
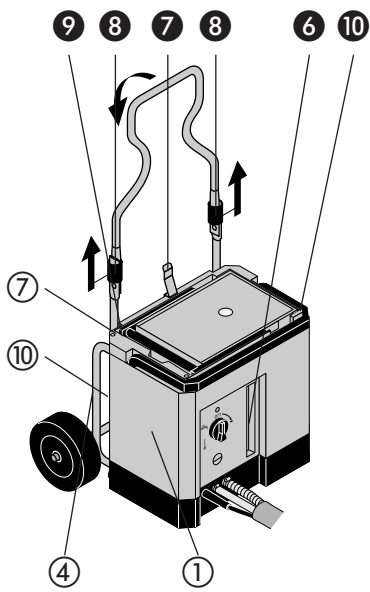
ja

사용설명서

ko



1



# DD-REC1 냉각수 순환 시스템

처음 본 제품을 작동하시기 전에 사용 설명서를 반드시 읽으십시오.

본 사용설명서는 항상 공구와 함께 보관하십시오.


공구를 다른 사람에게 양도할 때에는 공구와 함께 사용설명서를 양도하시기 바랍니다.

## 작동 조절 1

- 1 ON/OFF스위치
- 2 켜짐 표시등
- 3 물 경고등
- 4 온도 경고등
- 5 전기 코오드 플러그 연결 (전원 코오드 소켓)
- 6 물 레벨/ 슬러리 량 표시창
- 7 운반용 수레 해제 레버
- 8 운반용 수레 핸들 잠금 장치
- 9 콘테이너 손잡이
- 10 하우징 손잡이
- 11 공기 해제 밸브
- 12 콘테이너 커버 래치
- 13 메인 필터
- 14 익스트랙션 호스 커플링
- 15 물 공급 호스 커플링
- 16 전선용 플러그 연결 (천공기용 플러그)

내 용	페이지
1. 일반내용	49
2. 제품설명	49
3. 액세서리	50
4. 기술지원	50
5. 안전 주의사항	51
6. 사용전	52
7. 보증	52
8. 관리와 유지	53
9. 보증	55
10. 폐기	56
11. 문제해결	57

## 일반 정보

 본 사용 설명서에 사용된 이 표시는 안전상 각별히 주의사항을 나타내므로 이 표시가 있는 정보는 대해 서는 심각한 부상의 위험을 피하기위해 반드시 지켜 주십시오.

## 주의 : 고전압

- 1 앞, 뒷 표지의 접지에 있는 그림에 표시된 번호 참조
- 1 / 1 작동조절 / 공구의 부분 번호 참조

본 사용 설명서에서의 전기 장치는 “기기” 로 언급됨

## 공구부분 설명 1

- 1 하우징
- 2 콘테이너
- 3 커버
- 4 휠 조립
- 5 니플
- 6 호스 세트
- 7 기기문서 보관 포켓
- 8 플로우트
- 9 침전 튜브
- 10 형식 플레이트

## 제품 설명

DD REC1 은 DD EC-1 다이아몬드 천공기와 함께 사용하는 전동 냉각수 순환기 이다.

**공급셋트 :** 순환기, 조립용 바퀴, 사용설명서, 클리닝 패드

 공구 사용시 다음과 같은 조건을 준수하여야 한다.

- 공급 전력이 기기에 표시된 전원에 맞는지 확인한다.
- 기기는 DD EC-1 다이아몬드 천공기용 전원 코오드 (누전 차단기등이 장착된)와 사용해야 한다.
- 기기를 절대 폭발 위험이 있는 곳에서 사용해서는 안된다.

## 기술제원

전력	300W
전압	220V
주파수	50-60Hz
무게	25kg
물량	4~13ℓ
filling 당 최대 구멍 수*	약 50
크기 (길이×폭×높이)	500×330×420mm
최대 물 압력	6 bar
허용 작동 온도 범위	+3~+50℃
허용 보관 온도 범위	-15~+50℃ (물없이 필터 제거하여 보관)

\* 직경 20mm 와 깊이 125mm 에서 측정 : 모재, 천공 방향과 천공 구멍의 유형 (구멍 천공, blind hole) 에 따라 다를 수 있다.

소음 정보 일반 A 무게 소음 레벨 (LPA) : 76dB(A)

## 기기 주요 특징

- 1등급 전기적인 보호 장치
- 드릴링 슬러리 흡입
- 물이 드릴링 슬러리에서 걸러진후 재 순환됨
- DD EC-1 다이아몬드 천공기용 물과 전동 공급
- DD EC-1 다이아몬드 천공기 연결용 통합 전원과 리턴 호스 세트
- 자동 필터 물청소
- 필터 재생 가능
- 대기 작동
- 경고등 :
  - 물 흐름이 원활하지 않을때
  - 과열
- 기기를 켤때마다 전자 자가 점검
- 탈착 가능한 물과 드릴링 슬러리를 콘테이너
- 탈착 가능한 바퀴, 천공기 박스를 올려놓을 수 있는 적당한 공간을 제공.

기술 변경권 보유

## 제품의 용도

이 기기는 다음과 같은 용도로 사용됩니다.

- 드릴링 슬러리의 흡입과 철근 콘크리트, 자연석, 조적등의 천공을 위한 DD EC-1 다이아몬드 천공기에 물공급과 전원공급
- 기기는 수직으로 수평면에 있을 때에만 작동된다.
- 물을 냉각수와 세정액으로 사용할 때에는 깨끗한 물을 사용한다.



기기에 의해 순환된 물은 미세물자가 완전히 제거되거나, 마시는 물로는 적합하지 않다.

## 액세서리

- 메인 필터 교체 소모품, 아이템번호 377255

어떤 조건에서도 본 제품을 사용설명서가 아닌 다른 방법으로 사용하지 마십시오.

## 보호장비사용



작동방법 숙지



보호경착용



안전장갑착용

드릴링 슬러리와 순환된 드릴링 물은 피부와 눈에 자극을 일으킬 수 있으므로 피부에 닿으면 바로 물로 행구십시오. 만약 눈에 들어가면 많은 양의 물로 행구고 의사와 상의하십시오. 물, 콘테이너와 호스는 오래 동안 사용하고 나면 과열될수 있고 화상의 위험이 있을 수 있습니다.

## 안전 주의 사항

기기를 사용할때, 부상이나 감전과 화재를 피하기 위하여 아래 기본적인 주의 사항을 준수하십시오. 기기를 사용하기 전에 아래의 지침을 읽고 지켜 주십시오.

### 알맞은 작업복 착용

미끄럽지 않은 신발을 신을 것

### 작업장을 안전하게 할 것

작업장에서 사고를 유발할 수 있는 물체를 치우십시오. 작업장을 깨끗하게 하고 기기 사용과 관련없는 사람 특히 어린이들이 기기에서 멀리 떨어져 있도록 하십시오.

작업장에 영향을 줄 수 있는 외부 인자를 고려 할 것



### 사용전에 매번 기기를 점검 할 것

먼저 전원 코오드와 PRCD 전류장치 (DD EC-1 다이아몬드 천공기와 함께 공급된) 의 전원 상태를 점검하고 전원 코오드와 플러그와 함께 기기의 상태를 점검 하십시오. 기기가 완벽하지 않거나 제대로 작동하지 않거나 부품에 이상이 발견되면 기기가 작동하지 않습니다.

### 정확한 액세서리를 사용할것

힐티 액세서리는 권장된 힐티 순정품만을 사용하십시오. 공구는 사용 용도에 맞게 사용한다.

### 안전한 작업법을 적용한다.



항상 안전한 자세를 취하고 기기는 안전하게 놓는다. 사다리와 같은 곳 위에서는 기기를

바뀌없이 사용해야 한다. 절대 기기 위에 서지 말것. 바뀌어우징과 콘테이너 손잡이를 크레인 후크같은 것으로 들어 올리는 도구로 사용하지 말 것. 만약 기기를 크레인으로 들어 올리려면 적절한 안전구정을 준수해야 합니다. 기기, 전원 코오드와 호스세트는 장애물이 없는 곳에 놓아야 합니다. 작업할때 항상 호스 세트를 다이아몬드 천공기 뒤쪽에 놓으십시오. 절대 기기를 전원 코오드나 호스로 움직이지 마십시오. 호스나 전원 코오드를 열, 기름이나 날카로운 물체에 닿지 않도록 할 것. 만약 작업하는 동안에 전원 코오드에 이상이 생기면 건드리지 말고 즉시 플러그를 빼고 기기나 코오드를 힐티 A/S센터에서 수리 하십시오.

절대 기기의 연결 플러그에 물이 닿지 않도록 하십시오. 만약 플러그 인터페이스가 젖으면, 항상 전원 코오드 플러그를 만지기 전에 전원에서 플러그를 빼십시오. 플러그의 핀을 점검하고 전원을 연결하기 전에 전원 코오드를 깨끗이 닦아 말리십시오. 청소하기 전에 전원 소켓에서 전원 코오드를 빼십시오.



**갑작스러운 시동을 피할것**

컨테이너 제거 전, 기기의 일시 정지 및 사용하지 않을 때 청소 전, 관리 전에 항상 전원 소켓에서 플러그를 뺀다.



**전기 공구와 삽입 공구와 좋은 상태 유지 관리 방법을 따른다.**

공구를 수리할 때에는 자격있는 전기 기술자에 의해 힐티 순정부품을 사용하여 수리해야 한다. 만약 그렇지 않으면 공구의 손상 또는 사고의 위험을 가져올 수 있다. 따라서 필요하면 기기를 힐티 A/S센터나 허가된 힐티 제품 전문점에 의뢰해야 한다.

국내 안전 규정에 따라, 접지 콘덕터의 안전 기능을 정기적으로 점검 하십시오.

**사용 전**



사용 설명서에 있는 안전 주의 사항은 반드시 읽고 준수해야 한다.



또한 다이아몬드 천공기의 사용 설명서의 안전주의 사항도 읽고 준수해야 한다.

DD-REC1물 순환기는 DD EC-1 다이아몬드 천공기와 내장된 PRCD임여 전류장치 (DD EC-1 다이아몬드 천공기에 장착되어 있는) 전용으로 사용되어야 한다. 천공 작업을 위해 공구는 훈련된 사람에 의해 작동 되어야 한다.



표시된 전압과 사용전압이 일치 되어야 한다.



만약 연결 케이블을 사용 할때에는 : 사용 용도에 맞게 허가된 타입과 적합한 코로스 섹션의 연결 케이블을 사용해야한다. 그렇지 않으면 성능이 감소되고 과열되는 결과를 초래할 수 있다. 손상된 연결 케이블은 교체해야한다.

추천된 케이블 코로스 섹션과 최대길이는 아래와 같다.

콘덕터 크로스 섹션				
전압	1.5mm <sup>2</sup>	2.0mm <sup>2</sup>	2.5mm <sup>2</sup>	3.5mm <sup>2</sup>
100V	20m		40m	
110-120V	20m		40m	
220-230V	50m		80m	

**작동**

천공기에 호스셋트 연결

- 호스셋트의 전원 코오드플러그를 천공기에 연결한다. 이와 같이 하려면, 플러그 위의 표시와 소켓이 일렬로 오게하며 플러그를 소켓쪽으로 끝까지 민다. 플러그를 눌러 맞물리는 소리가 날때까지 시계방향으로 돌린다 ㉔
- 호스의 가는 끝을 천공기에 연결하고 호스의 굵은 끝을 물모으개 호스연결부에 연결한다. 연결시에 커플링이 끼는 소리가 들려야 한다.

**컨테이너 제거와 열기**



기기를 컨상태에서 절대 컨테이너를 옮기지 마십시오.

기기의 on/off스위치를 시계방향으로 돌려 끄고 주전원을 뺀다. ㉕



안전장갑을 끼고 보호경을 쓴다. 컨테이너의 내용물

이 피부와 눈에 자극을 줄 수 있다. 컨테이너와 그 내용물은 오래동안 사용하면 과열될 수 있으므로 안전 주의 사항을 준수한다. 컨테이너는 만질때에는 손가락이 하우징, 손잡이나 래치의 모서리에 찔리지않도록 주의할것.

- 컨테이너 손잡이를 45° 들어올려 압력 보정이 마칠때까지 (약 2초간) 그대로 잡고 있다. 그렇지 않으면, 컨테이너 내용물의 많은 양이 꼭지에서 분출될 수 있다.
- 컨테이너 손잡이를 수직으로 들어 올리고 컨테이너를 하우징으로 당긴다. ㉖
- 항상 컨테이너를 수직으로 이동하고 수평면에 놓는다.
- 안전하게 놓여 있는지를 점검한다.
- 4개 컨테이너 커버의 클립을 연다. ㉗
- 컨테이너의 커버를 올려 부주가 끼지 않게 주의하여 커버를 조심스럽게 내려 놓는다.



**컨테이너 채우고 닫고 끼우기**

- 깨끗한 물로 안쪽의 컨테이너 내부를 채운다. ㉘
- 최소 표시와 최대 표시 사이에서 원하는 수준 까지 바깥쪽 컨테이너를 채운다,

- 커버 씌의 내부와 외부에 이상이 있는지 점검하고 씌의 표면에 있는 이물질을 주의 해서 제거한다. 메인필터가 안전하게 고정 되었는지 점검하고 공기 해제 밸브가 쉽게 움직이는지 확인한다. ⑫ ⑪
- 콘테이너 위의 뚜껑을 놓고 정확하게 놓였는지 확인한다. : 콘테이너 래치 색깔이 콘테이너의 표시와 일치하게 놓아야 한다. 커버가 제위치에 있을때, 콘테이너 래치와 뜨는 호스가 콘테이너와 커버사이에 끼이지 않도록한다. ⑫
- 콘테이너 래치를 닫는다. 먼저 코테이너 위의 래치를 끼우고 래치를 커버쪽으로 누른다. 콘테이너 래치가 물리는 소리가 난다.



항상 모든 4개의 콘테이너 래치를 사용한다. 콘테이너 래치에 이상이 있으면 절대 기기를 사용해서는 안된다.

- 손잡이로 콘테이너를 들어 하우징에 조심스럽게 넣는다. 콘테이너 위의 가이드 리브를 조심스럽게 하우징의 개구부 쪽으로 넣는다. 콘테이너를 하우징 쪽으로 떨어뜨려서는 안된다.
- 콘테이너 핸들이 하우징의 윗쪽 표면에 수평이 될 때까지 콘테이너 핸들을 꼭지 쪽으로 접는다.
- 절대 기기를 호스까지 채우지 말고 위의 설명대로 채워야 한다.

### 작동

- 콘테이너에 물이 충분한지 표시창을 점검한다.
- 기기를 전원에 연결한다. 내장된 PRCD/GFCI 잉여 전류장치 (다이아몬드 천공기에 제공된)와 전원 코드를 사용한다. 소켓 안에 플러그를 위의 설명대로 끼우고 메인 소켓에 메인 플러그를 꽂는다.
- 녹색 버튼을 눌러 잉여 전류 장치의 스위치를 켜다. 기기의 자기 시험 기능이 활성화 된다. 모든 경고등이 깜박이고 경고 신호음이 들린다.



잉여 전류장치가 제대로 작동하는지 시험하도록 녹색의 시험버튼을 누른다. 기기는 ON 표시가 소멸 되어야 한다. 시험 후, 녹색버튼을 누르면서 스위치를 다시 누른다.

- ON/OFF 스위치를 시계방향으로 끝까지 돌리면서 기기의 스위치를 켜다. 시스템의 내부에 물이 채워지는데 약 20초 정도 걸린다. 물이 공급되는 동안에는 기기를 완전히 사용가능하지않는 상태이다. 녹색 ON 표시등이 켜지면 기기를 사용할 수 있다.
- DDEC-1 다이아몬드 천공기 위의 스위치를 작동하면서 물 공급을 시작한다. 다이아몬드 천공기의 조절기를 돌리면서 원하는 물의 량을 조정하고 천공을 시작한다. (DD EC-1다이아몬드 천공기 사용설명서 참조).

- DDEC-1다이아몬드 천공기를 켜고 몇 초 동안 작동되지 않을때 자동 필터 플러싱을 시작한다. (약 15~20초 소요)이 때 기기에 물이 공급 되지 않는다.
- 필터 플러싱 절차 끝난 후에, 기기는 다시 사용 준비되고 다음 천공을 시작할수 있다. (준비모드)
- 대기모드 : 만약 천공기가 15분이상 스위치를 누르지 않으면 기기가 자동으로 압력이 풀리고 대기모드로 들어간다. 이 경우에, 다음 천공작업을 시작하기 전에 기기에 압력을 다시 넣기위해 다이아몬드 천공기 스위치를 약간 눌러 줘야한다. 몇 초 후에, 기기가 물공급 준비가 된다.
- 자동차단 : 다이아몬드 천공기 스위치가 30분 이상 눌러지지 않으면 기기 스위치가 자동으로 꺼진다. 이 경우에, 다음 천공 작업을 하기전에 기기는 다시 ON/OFF 스위치를 켜주야 한다.

### 경고표시

- 경고 신호음 표시 (경고등 없이) : 이 표시는 수동작동의 조절 밸브를 잘못 조정하거나 다른 장애 (“ 문제발생”에 대한 내용물 참조)로 인해 물유동량이 부적당할 때 생긴다.
- 물 경고 램프 (경고 신호음과 함께) : 물 압력이 알맞지 않은 상태를 나타낸다. 콘테이너가 비어 필터가 잠기거나 다른 장애에 의해 생길 수 있다. (“문제발생”에 대한 내용 참조)
- 온도 경고 램프 (경고 신호음과 함께) 물 온도가 높을 때 켜진다. 시스템 사용을 즉시 멈춘다. (“문제발생”에 대한 내용 참조)
- 물 레벨/슬러리 볼륨 사이트 글래스 : 드릴링 슬러리 레벨과 콘테이너에 물의 양을 표시한다. 이 표시는 기능 장애의 결함 발견에 유익한정보를 제공하고 천공 구멍 수를 평가할 수 있다 조건 (직경, 깊이 등)이 다르기 때문에 천공 할 수 있는 구멍의 정확한 수를 나타낼 수는 없다.

### 콘테이너 청소

- 콘테이너를 비우고 청소해야한다. (일반적으로 주요 필터를 함께 청소한다)
- 슬러리 레벨이 너무 높거나 물 레벨이 너무 낮으면 기능 장애가 생길 수 있다. (“문제발생”에 대한 내용 참조)
- 유닛 전원을 계속 끌때 (하루 업무 마감시)
- 하우징에서 콘테이너를 제거하고 위에 설명대로 연다. 안전 주의 사항을 준수할 것.
- 콘테이너 내용물을 버릴때는 “폐기” 내용과 해당 관련 규정을 준수한다.

- 필요하면, 남아있는 슬러리를 행군다. 부드러운 수건으로 사이트 글래스 내부를 닦는다. 콘테이너 위에 있는 실의 표면을 조심스럽게 닦는다. 9
- 메인 필터를 청소한다 (아래참조)
- 위에 설명한 대로 콘테이너를 채우고 닫고 하우징에 삽입시킨다.

### 메인 필터 재생

- 메인 필터의 재생은 다음과 같은 상황에서 가능하다.
  - 메인필터가 막혀있어 장애가 생길때
  - 콘테이너 리필할때
- 하우징에서 콘테이너를 위한 설명대로 제거하고연다. 안전 주의 사항을 지킨다.
- 커버에서 메인필터를 푼다. 이때 세라믹 부분으로 필터를 잡지말 것. 대신 메인 필터의 아래부분에 있는 검은 손잡이 부분을 잡는다. (파손의 위험을 줄이기 위해) 10
- 공급된 청소용 수건으로 흐르는 물에서 메인필터를 닦는다. 세라믹 부분의 밝은 색상이 다시 생길 때까지 모든 부분을 길이로 문질러 닦는다. 11 이 과정에서 세라믹 부분의 가장 표면을 문질러지운다. 이 재생 과정은 세라믹 부분의 벽 두께가 최대 얇아질 때까지 약 20번 정도 반복할 수 있다.
- 세라믹이 42mm 지름 이하시 메인 필터는 반드시 교체해야한다. 교환시기가 늦어지면 세라믹부분이 크랙이나 파손될 수 있다. 12
- 메인 필터를 점검하여 만약 금이 가거나 깨지면 즉시 교체한다. 이상이 있는 메인 필터는 순환기와 다이아몬드 천공기에 이상을 초래할 수 있다.
- 메인 필터를 커버 쪽으로 짝 조인다. 필터를 최대 45° 돌린다. 그 이상 필터를 조이는 것이 필터 실의 효율을 증가시키지 않고 필터나 커버부분에 영구 손상을 줄 수 있다.
- 위의 설명대로 콘테이너를 채우고 닫고 하우징에 삽입시킨다.

### 메인 필터 건조

- 드물게, 메인 필터를 재생하는 것은 안전하지 않을 수 있다. 메인 필터를 재사용하기 전에 건조하고 따뜻한 곳에서 적어도 24시간 동안 건조시킨다.

### 메인필터 교체

- 메인 필터는 수명이 한정 되어있는 소모성 부품이다.

### 사용후 전원 끄

작업 마감후와 같이 사용 후 오랜 시간 동안 작업을 중지할 때에는 아래와 같이 순환기 전원을 꺼야한다.

1. 주 전원을 뺀다.
2. 호스 커넥터를 천공기에서 해제한다. 익스트렉션 호스와 물공급 호스 커넥터를 함께 연결시킨다.
3. 천공기에서 키 플러그를 해제한다. 이렇게 하기 위해 링을 당기고 플러그를 시계반대 방향으로 끝까지 돌린후, 당겨서 뺀다.

장치를 세척할 때 다음과 같은 방법으로 이물질로 인한 고장을 예방한다.


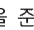
1. 콘테이너 탱크와 메인 필터 청소
  2. 깨끗한 물로 채운다.
  3. 메인 소켓에 전원 연결한다.
  4. PRCD인어 전류장치에 초록버튼을 누른다.
  5. ON/OFF버튼을 시계방향으로 돌려 장비를 가동한다.
  6. 재활용 장비를 10분정도 가동한다. 10분동안 메인스위치 이용해 재활용 장비 스위치를 ON/OFF시킨다.
  7. 주전원을 끈다.
- 콘테이너를 세척하고 주필터를 재생시킨다.





## 콘테이너 청소와 메인 필터 재생

- 건조하고 따뜻한 곳에서 메인 필터를 건조시킨다. 오랫동안 메인 필터를 물에 보관하여 이상이 생겨 수명을 단축시킬 수 있다.
- 콘테이너와 커버를 닫지 마라. 완전히 마를 때까지 열어둔다.

## 바퀴 조립없이 이송

- 쉽게 접혀질 수 있는 핸들이 순환기 이송을 위해 제공된다. 양손으로 순환기를 들어 올리도록 손잡이 부분이 양쪽에 제공된다.
-  순환기를 크레인으로 들어 올릴 때 알맞은 수단 (네트나 끈)을 사용한다. 바퀴, 하우징 또는 콘테이너 손잡이를 크레인과 같은 것으로 들어 올리지 마라. 크레인으로 순환기를 이동할 때 적합한 안전 규정을 준수 할 것. 



## 바퀴이송

- 바퀴 어셈블리의 부착 : 순환기를 가이드 튜브에 대고 잡고 캐치가 자동으로 물릴 때까지 밀어 미끄러뜨린다. 기기의 다리 부분이 바퀴 어셈블리 내의 소켓에 제대로 자리 잡았는지 확인 할 것. 
- 이동을 위해 바퀴 어셈블리 핸들 주위에 호스를 감는다. 원하면 DDEC-1 다이아몬드천공기 공구 박스를 순환기 위에 놔도 된다.
- 바퀴 어셈블리 분리 : 레버를 밀어 캐치에서 분리 하고 동시에 순환기를 바퀴 어셈블리에서 들어올린다.
-  바퀴 어셈블리를 사용할 때, 바퀴와 순환기가 단단히 고정되어 있는지 주의한다. 안전을 위해서 사다리와 같은 장비에서 작업할 때 바퀴 어셈블리는 사용하지는 안된다.

## 유지와 관리

### 유지

하우징, 콘테이너와 커버는 강화 플라스틱으로 만들어졌다. 케이블의 보호형 슬리브와 호스는 고무재로 만들어졌다. 호스의 외장은 내구성 있는 합성 직물로 되어 있다.

-   젖은 수건으로 순환기를 정기적으로 닦아준다. 스프레이 장비, 증기 청소기 또는 흐르는 물을 사용하지 마라. 기기의 전기 안전에 부정적인 영향을 줄 수 있다. 순환기의 손잡이 부분에 오일이나 그리스가 묻지 않도록 할 것. 실리콘이 포함된 청소제를 사용하지 마라.



환기구가 막혔을 때에는 절대 순환기를 작동하지 마라. 환기구는 다른 슬로 청소할 것. 순환기 내부나 외부에 이물질들을 넣지 마라.

메인 필터 재생과 콘테이너 청소는 정기적으로 할 것. 특히, 작업 마감과 같이 오랜 시간 동안 사용을 중지



하기 전에는 메인 필터 재생과 콘테이너를 청소 할 것. 작동 전에 매번 다이아몬드 천공기 전체를 새는 것이 없는지 점검할 것. 썰은 정기적으로 청소하고 점검할 것. 절대 드릴링 슬러리나 물은 콘테이너에 오래 두지 마라.

## 관리

순환기의 모든 기능적인 부분들과 작동의 손상과 정확한 작동을 정기적으로 점검할 것. 만약 손상된 부분이 있거나 작동 조절이 제대로 안될때는 순환기를 작동시키지 마라. 순환기를 수리할 때에는 힐티 A/S 센터에서 수리해야 한다.

- 참조: - 메인필터 재생  
- 사용후 전원 끄

## 보증

보증 조건에 관한 질문사항은 힐티 파트너 지사에 문의하십시오.

## 폐기처리



리사이클링을 위해 재활용하십시오

힐티 전동 공구의 대부분은 재활용할 수 있도록 제조되어 있습니다. 모든 재료는 재활용되기 전에 제대로 분리해야 합니다. 이미 많은 나라에서, 힐티는 재활용하기 위해 사용한 제품을 수거하고 있습니다. 자세한 사항은 힐티 고객센터나 가까운 힐티 센터로 문의하시기 바랍니다.



기기를 국가별 규정에 따라 폐기처리하거나 또는 다 쓴 기기를 Hilti사로 보내주십시오.

## 드릴링 슬러리의 처리

DD EC-1 다이아몬드 공구로 콘크리트와 같은 광물질 재료를 천공하면 드릴링 슬러리가 생긴다. 얼마되지 않은 시멘트 몰탈일 때, 피부나 눈에 닿으면 염증을 일으킬수 있다. 작업복, 보호 장갑과 보호경을 착용한다. 환경면에서 볼 때, 이 슬러리들을 적절한 선 조치 없이 강, 호수 또는 하수처리 시스템에 흘러보내면 문제를 야기시킬 소지가 있다.

## 폐기절차

드릴링 슬러리를 폐기할 때에는 아래 권장된 선 조치와 적절한 국내 규정을 준수 하여야 한다.

자세한 사항은 관할 관청에 알아본다.

힐티 부동액을 사용할 때에는 안전 규정과 폐기 정보를 준수한다.

## 권장된 폐기전 조치

- 드릴링 또는 쓰임 슬러리에서 물은 하수 처리 시스템으로 흘러들어 가기전에 많은 물을 첨가하거나 다른 중화제를 사용하거나 하여 중화 시켜야 한다.
- 드릴링 또는 쓰임 슬러리의 단단한 재료는 건축 폐기처리장에서 폐기 시켜야 한다.

## 문 제 해 결

문제점	원인	해결책
기계가 시동이 걸리지 않음	공급전원에 이상	다른곳에 플러그를 꽂고 작동하는지 점검
	코오드나 플러그에 이상	필요하면 전기 기술자에 의해 코오드를 점검, 교체
	기기에 이상	기기를 힐티 A/S센터에 의뢰하여 수리
신호 경고음 (경고램프없이)	코어 비트나 다이아몬드 천공기에 이상	물 유동을 점검과 장애 제거
	다이아몬드 천공기의 조정 밸브가 너무 낮을때	다이아몬드 천공기 위의 조절 밸브를 연다
	물공급 호스가 천공기에 연결되지 않을때	물 공급 호스를 다이아몬드 천공기에 연결
물경고 램프 켜짐:신호 경고음	컨테이너에 물이 너무 적고 슬러리가 너무 많음	컨테이너를 청소하고 채운다
	컨테이너 내부가 물로 완전히 채워지지 않을때	컨테이너 내부를 완전히 물로 채운다
	메인필터가 막힘	메인필터를 재생하고 말린다.
	다이아몬드 천공기 전원이 꺼질 때 수동작동의 조절 밸브열림	다이아몬드 천공기 위의 조절 밸브를 닫는다.
	씰에 이상	커버 위의 씰과 니플을 점검하고 필요시, 힐티 A/S 센터에서 교체한다.
	컨테이너가 기기에 정확히 들어가지 않음	하우징에서 컨테이너의 위치를 확인 : 컨테이너 핸들을 조심스럽게 닫는다.
	공기 해제 밸브가 킴	공기 해제 밸브를 점검 필요시, 힐티 A/S 센터에서 수리한다
	압력펌프 이상	힐티 A/S센터에서 수리한다.
온도 경고 램프 켜짐 : 신호 경고음	물 온도가 너무 높음	컨테이너를 식히거나 청소하고 채운다 주의:화재나 델 위험있음!
보호용 필터의 사이트 글래스 안의 물이 마름	메인 필터 장애 (세라믹 부분이 깨지거나 금이감)	메인 필터 교체
	메인필터가 제대로 조여 지지않음	필터를 제대로 조인다.
부정확한 흡입력 (천공기의 물모으개에 누수)	흡입 펌프 이상	힐티 A/S센터에서 교체한다.
	천공기의 물 모으개의 필터가 막힘	굵은 조각들을 제거한다.
	물탱크 씰이 완전히 닫히지 않는다.	표면과 커버씰이 깨끗한지 체크한다.



Hilti Corporation

LI-9494 Schaan

Tel.: +423 / 234 21 11

Fax: +423 / 234 29 65

[www.hilti.com](http://www.hilti.com)

Hilti = registered trademark of Hilti Corp., Schaan  
Pos. 4 | 20150922



337353