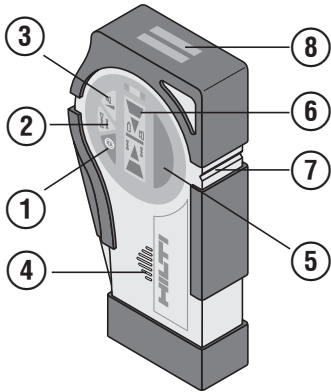
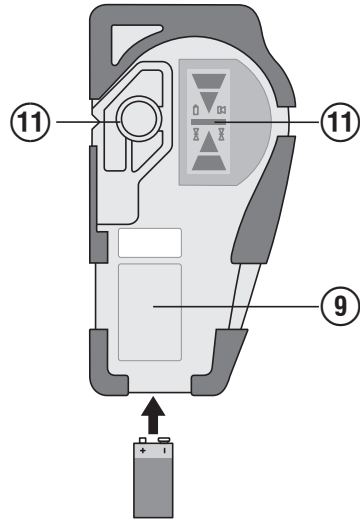
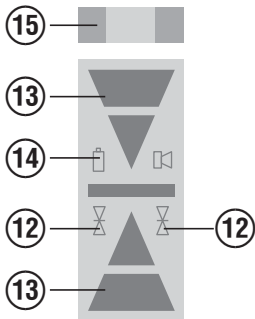
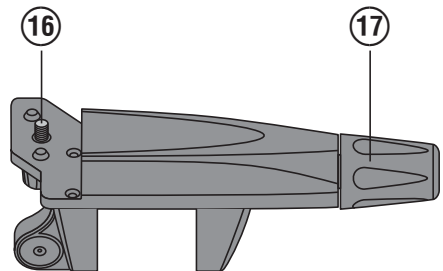
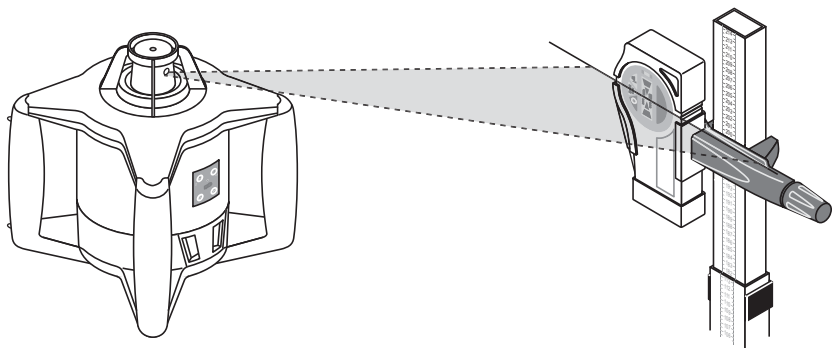


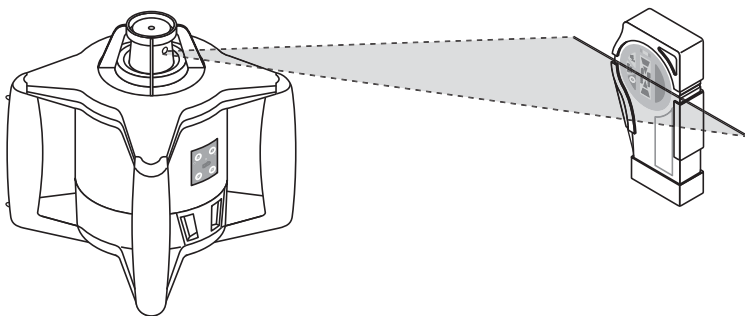
Bedienungsanleitung	de
Operating instructions	en
Mode d'emploi	fr
Istruzioni d'uso	it
Manual de instrucciones	es
Manual de instruções	pt
Gebruiksaanwijzing	nl
Brugsanvisning	da
Bruksanvisning	sv
Bruksanvisning	no
Käyttöohje	fi
Οδηγίες χρήσεως	el
Használati utasítás	hu
Instrukcja obsługi	pl
Инструкция по эксплуатации	ru
Návod k obsluze	cs
Návod na obsluhu	sk
Upute za uporabu	hr
Navodila za uporabo	sl
Ръководство за обслужване	bg
Instrucțiuni de utilizare	ro
Kullanma Talimatı	tr
دليل الاستعمال	ar
Lietošanas pamācība	lv
Instrukcija	lt
Kasutusjuhend	et
取扱説明書	ja
사용설명서	ko
操作說明書	zh

**1****2****3****4**

5



6



## PRA 22 遙控器 / 雷射接收器

第一次使用本機具前，請務必詳讀此操作說明。

必須將本操作說明與機具放在一起。

機具轉交給他人時必須連同操作說明一起轉交。

內容	頁次
1 一般使用說明	174
2 產品說明	175
3 技術資料	175
4 安全說明	176
5 使用前注意事項	177
6 操作	177
7 維護和保養	177
8 廢棄機具處置	178
9 製造商保固 - 機具	178
10 EC歐規符合聲明 (原版)	179

■ 這些號碼參照對應的圖案。圖案說明可以在封面的內摺頁中找到。在研讀操作說明時，請將此頁打開。此操作說明中所稱「機具」，係指PRA 22雷射接收器。

### 零件、操作控制與指示燈 1

#### PRA 22雷射接收器，前端

- 1 ON/OFF按鈕
- 2 允差設定按鈕
- 3 聲頻訊號設定按鈕
- 4 聲頻訊號孔
- 5 接收範圍
- 6 前端顯示區 (請參見詳細說明)
- 7 標示刻痕
- 8 磁鐵

#### PRA 22雷射接收器，後端 2

- 9 電池匣蓋
- 10 安裝接收器的內部線路
- 11 後端顯示區

#### PMA 22雷射接收器顯示幕 3

- 12 顯示選擇允差
- 13 顯示相對於雷射平面的接收器位置
- 14 電池狀態指示燈
- 15 氣泡水平儀

#### PMA 77雷射接收器基座 4

- 16 接收器緊固螺絲
- 17 測量標尺緊固螺絲

## 1 一般使用說明

### 1.1 安全須知及其意義

#### 危險

用於告知可能會發生對人體造成嚴重傷害甚至死亡的立即性危險情況。

#### 警告

用於告知可能會發生造成人員受傷或死亡之重度危險情況。

#### 注意

用於告知可能會發生造成人員受傷，或造成設備及其他財產損壞的輕度危險情況。

#### 附註

注意操作說明或其他有用的資訊內容。

### 1.2 圖形符號之說明及其他資訊

#### 警告標誌



一般警告



警告：爆炸性物質



警告：腐蝕性物質



有電警告

#### 符號



使用前請閱讀操作說明



將廢棄材料交付回收

## 機具識別資料的位置

您可在機具的型號辨識牌上找到其型號及序號。請在您的操作說明書上記下這些資料，並於洽詢Hiiti代理商或維修服務部門時告知。

型號：

序號：

## 2 產品說明

### 2.1 按照指示使用產品

Hiiti PRA 22雷射接收器的設計用途在於偵測從旋轉雷射器發出的雷射光束。本機具之設計用途在於測定及檢查 / 轉換水平和斜面，例如高度記號及斜面測定。本雷射接收器可單獨或搭配嵌在測量標尺或伸縮標尺上的PRA 77雷射接收器基座使用。未經訓練之人員錯誤操作或不按規定操作機具及其輔助設備，可能會產生危險。請遵守本操作說明中關於操作、保養及維修資訊。請將周遭環境的影響列入考量。不可在有可能發生火災或爆炸危險的地方使用。不得調整或改裝本機具或其零件。

### 2.2 自動斷電

如果過了約5分鐘仍未偵測到雷射光束，機具電源會自動關閉。

### 2.3 PRA 22顯示幕

#### 附註

PRA 22雷射接收器顯示幕會以數種符號表示不同的模式或狀態。

顯示選擇允差	此動作可經由允差調整按鈕完成。當左邊符號亮啟，顯示中間以一條虛線稍微分開的兩個箭頭，那麼機具便已設定為標準允差。當右邊符號亮啟，顯示連在一條直線上的兩個箭頭，那麼機具便已設定為最大允差。
顯示相對於雷射平面的接收器位置	顯示接收器相對於對雷射平面的位置。有個箭頭指示接收器須移至雷射光束平面的確實方向。
電池狀態指示燈	PRA 22電池狀態指示燈。燈亮啟表示須使用新電池。
音量	如果顯示幕中看不到音量符號，表示音量設為零（關閉）。如果音量符號閃爍，表示音量設為低（小聲）。如果音量符號持續顯示，表示音量設為高（大聲）。

### 2.4 項目供應數

- 1 PMA 22雷射接收器
- 1 操作說明
- 1 電池
- 1 製造商證明書

## 3 技術資料

保留更改技術資料權利。

#### 附註

保留更改技術資料權利。

操作範圍（直徑）	2...150 m (6 - 450 ft)
雷射平面接收範圍（10 m/ 30 ft）	微調：± 1.0 mm (0.04 in) / 中度：± 2.0 mm (0.08 in) / 標準：± 3.0 mm (0.12 in)
聲頻訊號產生器	兩種音量及靜音設定
液晶顯示幕	位於兩側
接收窗	40 mm (1 3/4 in)

zh

自機殼頂端邊緣中央顯示	45 mm (1 3/4 in)
標示刻痕 (中央)	位於兩側
接收器自動斷電	偵測不到雷射光束 : 5 min
規格	151 mm X 78 mm X 31 mm (5.9" x 3.1" x 1.2")
重量	含電池 : 0.231 kg (0.4 lbs)
電源	區塊 : 9 V
電池壽命	鹼性電池, 溫度+20°C (+68 °F) : 40 h
操作溫度範圍	-20... +50°C (-4 °F - 122°F)
貯放溫度	-25... +60°C (-22 °F - 140°F)
防護等級	IP 64 依據IEC 529
接收器線路	規格 : 5 X 10 mm (0.4 in)

## 4 安全說明

除各節操作說明所提供的安全相關資訊外，應隨時嚴格遵守以下規定。

### 4.1 一般安全規定

- 不可讓其他人員，尤其是兒童，接近工作進行區域。
- 使用前請檢查機具的狀態。如果發現機具受損，將機具送至Hilti維修服務中心修理。
- 只可將機具送至Hilti維修服務中心進行維修。
- 不可停止安全裝置運作，亦不可移除其資訊及警告標示。
- 機具掉落或受其他機械物體撞擊後，必須將機具送至Hilti維修服務中心檢測。
- 如果將機具安裝在轉接器上，檢查機具是否穩固旋緊。
- 為避免測量錯誤，接收區必須保持潔淨。
- 雖然本機具設計可在不良的工作環境中使用，但仍應像其他光學器材（如雙目鏡、眼鏡、相機）般謹慎使用。
- 雖然本機具有防潮設計，但在放入運送箱前，應將本機具擦乾。
- 握持機具時盡量遠離您（以及他人）的耳朵，以避免聽力受損。
- 請檢查確認鄰近區域沒有使用中的其他相同或類似機具，以避免混淆。

#### 4.1.1 電力



- 將電池放置在兒童無法取得之處。

- 不可讓電池過熱，且不可將電池暴露在火中。電池可能會爆炸或釋出有毒物質。
- 不可將電池充電。
- 不可將電池焊入本機具內。
- 不可用短路的方式為電池放電，因為這會使電池過熱而膨脹。
- 不可嘗試打開電池，且不可讓電池受到過大機械應力。
- 不可使用受損電池。
- 不要把新的電池和舊電池混在一起使用。不可將不同廠牌或不同型號的電池混合使用。

### 4.2 適當的工作場所配置

- 在梯子或腳手架上工作時，請避免採取不當的姿勢。工作時，站立姿勢須安全無虞並且身體須保持平衡。
- 僅可在指定的使用限制範圍內，使用本機具。

### 4.3 電磁相容性

本機具雖符合適用指示的嚴格要求，但Hilti不完全排除本機具因巨大電磁輻射而受干擾的可能性，而這將導致不正常運作。在此工作狀況下或是您不確定時，請使用其他方法進行測量以檢測本機具的準確度。同樣地，Hilti亦不排除與其他裝置發生干擾現象的可能性（如航空器導航設備）。

### 4.4 液晶螢幕

電池若不當使用可能會滲出液體。請避免接觸該液體。若不慎接觸，請以清水沖洗。若接觸滲出液體，請以大量清水沖洗眼睛並就醫。從電池中滲出的液體，可能會導致疼痛或燙傷。

## 5 使用前注意事項



### 5.1 插入電池 2

危險  
僅可使用新電池

#### 附註

只需以一個硬幣便可以輕鬆地打開電池匣。

1. 將電池由包裝取出，並插入機具中。  
**附註** 僅可使用Hilti推薦的電池供應本機具電源。
2. 檢查電池正負極是否如下方所示，置放在正確位置。

## 6 操作



### 6.1 將機具先關閉後再開啟 1

按下ON/OFF按鈕。

### 6.2 接收器的使用 5 6

PRA 22的使用距離可達150公尺，並可藉PRA 77雷射接收基座嵌在測量標尺或伸縮標尺上。

1. 按一下按鈕開啟機具。

2. 將Hilti PRA 22雷射接收器保持垂直於旋轉雷射器所發出的雷射光束平面。

**附註** 雷射光束以圖像及聲頻訊號顯示。

### 6.3 設定

#### 6.3.1 設定偵測允差 1

按下雷射允差顯示幕按鈕，設定需要的允差。

**附註**

插圖所示的符號之一，會出現在顯示幕上。當機具開啟時，允差設為「標準」。

#### 6.3.2 調整音量 1

按下聲頻訊號調整按鈕，設定需要的音量。

**附註**

本機具開啟時，音量設為「關閉」。

每按一下按鈕，音量依序改變為：正常 / 大聲 / 關閉。

## 7 維護和保養

### 7.1 清潔及乾燥

1. 吹掉表面上的灰塵。
2. 不可用手指碰觸顯示幕及接收窗。
3. 僅用乾淨軟布清潔本機具。必要時，將軟布沾上純酒精或些許清水。  
**附註** 不可使用其他任何液體，因為會損壞塑膠組件。
4. 貯放設備時請遵守溫度限制。在冬季 / 夏季當設備貯放在汽車內時，這一點尤其重要（30°C至+60°C / -22°F至+140°F）。

### 7.2 貯放

如果機具變潮濕，請從機具箱中取出。應清潔機具、提箱及配件，並使之乾燥（最高溫度40°C / 104°F）。機具完全乾燥後才可重新裝箱，然後貯放於乾燥之處。在設備長時間貯放或運送後，使用前應先檢測其精確度。長時間貯放機具前，請先取出電池。漏電電池會損壞機具。

### 7.3 運送

請使用Hilti工具箱或同等材質之包裝材料運送或船運您的設備。

**危險**

運送機具前，須取出電池。

### 7.4 Hilti校準維修服務中心

建議定期將機具送至Hilti校準維修服務中心檢測，以證實其性能安全可靠，符合標準及法律要求。隨時都可使用Hilti校準維修服務中心提供的服務，但建議每年至少進行一次檢測。

校準服務可確認機具在檢測當日符合操作說明中的規格。如果發現機具有偏離製造商所列規格的現象，將重新校準。在檢測及校準後，貼在機具上的校準標籤以及校準證明書，是機具運作符合製造商所列規格的書面證明。符合ISO900x的公司，均會要求校準證明書。您的Hilti服務中心或代理商，將很樂意提供詳細資訊。

## 8 廢棄機具處置

### 危險

不當處置廢棄設備可能會造成嚴重的後果：

燃燒塑膠組件，會產生危害健康的有毒煙霧。

電池如果受損或暴露在非常高溫中可能會爆炸，造成中毒、燒傷、酸性灼傷或環境污染。

若未謹慎處置，可能會導致未經授權人員使用及不當使用機具。這可能會造成嚴重的人員傷害，或傷及他人並對環境造成污染。



Hilti機具或設備所採用的材料，大部分都可回收利用。這些材料必須正確分類，才可回收。Hilti在許多國家中，已為回收舊機具及舊設備，做了妥善安排。詳情請洽Hilti客戶服務中心，或當地Hilti代理商。



僅歐盟國家適用

請勿將電子設備與一般家用廢棄物一同回收！

依據歐盟指令關於電子及電器設備廢棄物的規範，以及國家相關施行法律規定，已達使用年限的電子設備必須分別收集，並交由環保回收機構處理。



依照國家法規處置電池。

## 9 製造商保固 - 機具

Hilti保證所供應之機具無論在材料上或製造上均無瑕疵。只要以正確的方式操作並處置機具、適當地清潔與維修、遵守Hilti的操作說明，並維護技術系統，本保固即為有效。這表示本機具僅可使用原廠Hilti耗材、部件與備用零件。

此保固僅能提供該機具整個使用壽命期間免費修復或更換零件服務。正常磨損、損耗所造成的零件維修或更換不在保固範圍內。

除非當地國家法規嚴格禁止，不接受禁止額外賠償條例之設立，否則不予考慮額外賠償的要求。尤其，Hilti對於任何與機具在任何用途上之使用或無法使用所造成或有關之直接、間接、偶發或後續損害、損失或費用不負賠償責任。尤其明確排除關於機具之適售性或其特定用途上之適用性的默示擔保。

發現產品有瑕疵時，請立即將機具或相關零件送至當地Hilti行銷機關修理或替換。

本條款為Hilti所有的保固責任，並取代先前或同時期就保固責任所達成的註解及口頭或書面協議。



## 10 EC歐規符合聲明 (原版)

產品名稱：	遙控器 / 雷射接收器
型號：	PRA 22
製造年份：	2006

本公司在此聲明，我們的唯一責任在於本產品符合下列指示或標準：2011/65/EU，2006/95/EC，2004/108/EC。

**Hilti Corporation, Feldkircherstrasse 100,  
FL-9494 Schaan**



**Paolo Luccini**  
Head of BA Quality and Process  
Management  
Business Area Electric Tools &  
Accessories  
01/2012



**Matthias Gillner**  
Executive Vice President  
Business Area Electric  
Tools & Accessories  
01/2012

技術文件歸檔於：

Hilti Entwicklungsgesellschaft mbH  
Zulassung Elektrowerkzeuge  
Hiltistrasse 6  
86916 Kaufering  
Deutschland



Hilti Corporation

LI-9494 Schaan

Tel.: +423 / 234 21 11

Fax: +423 / 234 29 65

[www.hilti.com](http://www.hilti.com)

Hilti = registered trademark of Hilti Corp., Schaan

W 3363 | 0313 | 00-Pos. 1 | 1

Printed in Germany © 2013

Right of technical and programme changes reserved S. E. & O.

331424 / A2

