

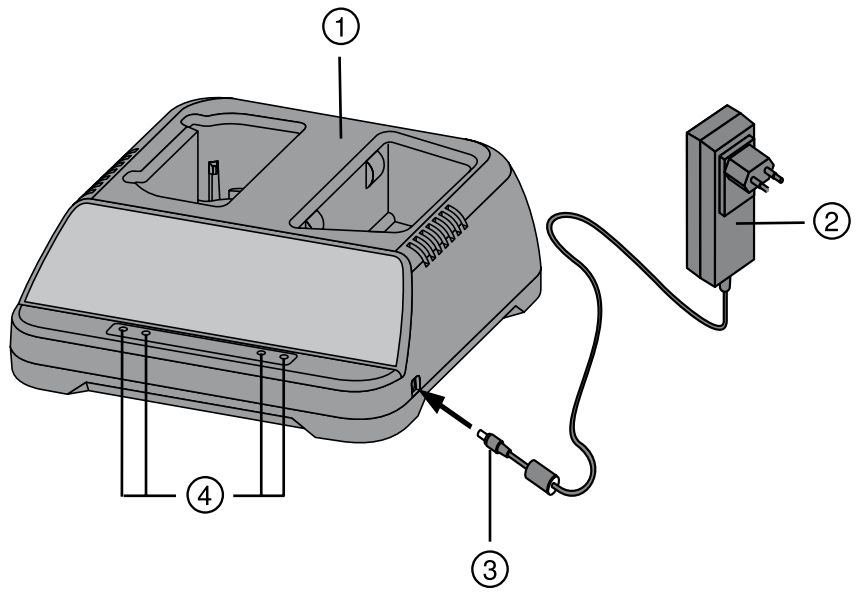
HILTI

PUA 83

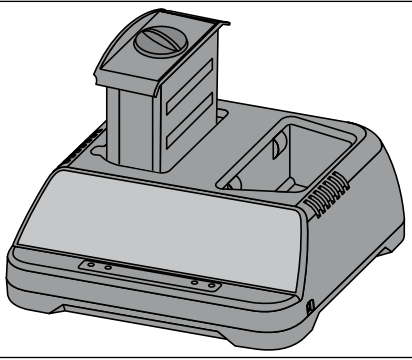
Bedienungsanleitung	de
Operating instructions	en
Mode d'emploi	fr
Istruzioni d'uso	it
Manual de instrucciones	es
Manual de instruções	pt
Gebbruksaanwijzing	nl
Brugsanvisning	da
Bruksanvisning	sv
Bruksanvisning	no
Käyttöohje	fi
Οδηγίες χρήσεως	el
Használati utasítás	hu
Instrukcja obsługi	pl
Инструкция по эксплуатации	ru
Návod k obsluze	cs
Návod na obsluhu	sk
Upute za uporabu	hr
Navodila za uporabo	sl
Ръководство за обслужване	bg
Instrucțiuni de utilizare	ro
Kullanma Talimatı	tr
دليل الاستعمال	ar
Lietošanas pamācība	lv
Instrukcija	lt
Kasutusjuhend	et
取扱説明書	ja
사용설명서	ko
操作說明書	zh
操作说明书	cn



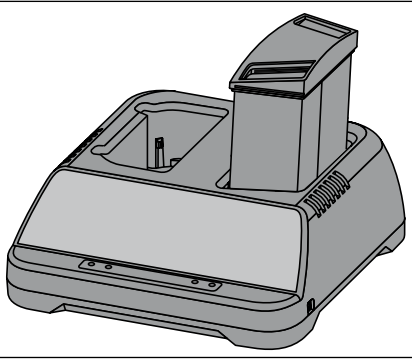
1



2



3



PUA 83 Ladegerät

Lesen Sie die Bedienungsanleitung vor Inbetriebnahme unbedingt durch.

Bewahren Sie diese Bedienungsanleitung immer beim Gerät auf.

Geben Sie das Gerät nur mit Bedienungsanleitung an andere Personen weiter.

Inhaltsverzeichnis	Seite
1 Allgemeine Hinweise	1
2 Beschreibung	2
3 Technische Daten	2
4 Sicherheitshinweise	2
5 Inbetriebnahme	4
6 Bedienung	4
7 Pflege und Instandhaltung	5
8 Entsorgung	5
9 Herstellergewährleistung Geräte	6
10 EG-Konformitätserklärung (Original)	6

1 Die Zahlen verweisen jeweils auf Abbildungen. Die Abbildungen zum Text finden Sie auf den ausklappbaren Umschlagseiten. Halten Sie diese beim Studium der Anleitung geöffnet.
Im Text dieser Bedienungsanleitung bezeichnet "das Gerät" immer das Ladegerät PUA 83.

de

Gerätebauteile, Bedienungs- und Anzeigeelemente **1**

- ① Ladeschale
- ② Netzgerät
- ③ Stecker
- ④ Anzeigelampen

1 Allgemeine Hinweise

1.1 Signalworte und Ihre Bedeutung

GEFAHR

Für eine unmittelbar drohende Gefahr, die zu schweren Körperverletzungen oder zum Tod führt.

WARNUNG

Für eine möglicherweise gefährliche Situation, die zu schweren Körperverletzungen oder zum Tod führen kann.

VORSICHT

Für eine möglicherweise gefährliche Situation, die zu leichten Körperverletzungen oder zu Sachschaden führen könnte.

HINWEIS

Für Anwendungshinweise und andere nützliche Informationen.

1.2 Erläuterung der Piktogramme und weitere Hinweise

Warnzeichen



Warnung vor allgemeiner Gefahr



Warnung vor gefährlicher elektrischer Spannung



Warnung vor ätzenden Stoffen

Symbole



Vor Benutzung Bedienungsanleitung lesen



Batterien dürfen nicht über den Müll entsorgt werden.



Abfälle der Wiederverwertung zuführen



Nur zur Verwendung in Räumen

Ort der Identifizierungsdetails auf dem Gerät

Die Typenbezeichnung ist auf dem Typenschild Ihres Geräts angebracht. Übertragen Sie die Typenbezeichnung in Ihre Bedienungsanleitung und beziehen Sie sich bei Anfragen an unsere Vertretung oder Servicestelle immer auf diese Angabe.

Typ:

Generation: 01

Serien Nr.:

2 Beschreibung

2.1 Bestimmungsgemäße Verwendung

Das Gerät dient zum Laden der Hilti Akku-Packs PRA 82 und PRA 801 in trockenen Innenräumen.

Andere Akku-Packs dürfen damit nicht geladen werden. Die Ladeschale des Geräts darf nur in Verbindung mit den Netzgeräten PUA 81, PUA 84 oder PRA 85 verwendet werden.

Befolgen Sie die Angaben zu Betrieb, Pflege und Instandhaltung in der Bedienungsanleitung.

Das Gerät ist für den professionellen Benutzer bestimmt und darf nur von autorisiertem, eingewiesenem Personal bedient, gewartet und instand gehalten werden. Dieses

Personal muss speziell über die auftretenden Gefahren unterrichtet sein. Vom Gerät und seinen Hilfsmitteln können Gefahren ausgehen, wenn sie von unausgebildetem Personal unsachgemäß behandelt oder nicht bestimmungsgemäß verwendet werden.

Manipulationen oder Veränderungen am Gerät sind nicht erlaubt.

2.2 Lieferumfang

- 1 Ladeschale
- 1 Netzgerät
- 1 Bedienungsanleitung

3 Technische Daten

Technische Änderungen vorbehalten!

Gerät PUA 83

Stromversorgung (DC)	12 V
Frequenz	550±90 Hz
Netzfrequenz	50...60 Hz
Gewicht	0,650 kg (1.43 lb)
Abmessungen (LxBxH)	170 mm (6.7 in) × 160 mm (6.3 in) × 65 mm (2.6 in)
Steuerung	Zwei Status-LEDs pro Ladeschacht für: Bereit/Fertig, Laden und Fehler
Betriebstemperatur	+5...+35 °C (+41°F to +95°F)
Lagertemperatur	-20...+65 °C (-4°F to +149°F)

Akku-Pack-spezifische Ladeeigenschaften des Geräts	PRA 801	PRA 82
Ausgangsspannung max.	5,4 V	3,6 V
Ausgangsstrom	1,8 A	1,8 A
Ladezeiten	Max. 6 h	Max. 6 h

Akku-Pack	PRA 801	PRA 82
Ausgangsspannung max.	3,6 V	2,4 V
Kapazität	8,5 Ah	8 Ah
Zellenblock (Stk)	3	2

4 Sicherheitshinweise

4.1 Allgemeine Sicherheitshinweise

ACHTUNG! Sämtliche Anweisungen sind zu lesen. Fehler bei der Einhaltung der nachstehend aufgeführten Anweisungen können elektrischen Schlag, Brand und/oder schwere Verletzungen verursachen. **BEWAHREN SIE DIESE ANWEISUNGEN GUT AUF.**

4.1.1 Arbeitsplatz

- a) **Halten Sie Ihren Arbeitsbereich sauber und aufgeräumt.** Unordnung und unbeleuchtete Arbeitsbereiche können zu Unfällen führen.
- b) **Arbeiten Sie mit dem Gerät nicht in explosionsgefährdeter Umgebung, in der sich brennbare Flüssigkeiten, Gase oder Stäube befinden.** Ladegeräte

können Funken erzeugen, die den Staub oder die Dämpfe entzünden können.

- c) **Halten Sie Kinder und andere Personen während der Benutzung des Ladegerätes fern.**
- d) **Sorgen Sie für gute Beleuchtung des Arbeitsbereichs.**

4.1.2 Elektrische Sicherheit

- a) **Der Anschlussstecker des Geräts muss in die Steckdose passen. Der Stecker darf in keiner Weise verändert werden.** Unveränderte Stecker und passende Steckdosen verringern das Risiko eines elektrischen Schlags.
- b) **Vermeiden Sie Körperkontakt mit geerdeten Oberflächen, wie von Rohren, Heizungen, Herden und Kühlschränken.** Es besteht ein erhöhtes Risiko durch elektrischen Schlag, wenn Ihr Körper geerdet ist.
- c) **Zweckfremden Sie das Kabel nicht, um das Gerät zu tragen, aufzuhängen oder um den Stecker aus der Steckdose zu ziehen. Halten Sie das Kabel fern von Hitze, Öl, scharfen Kanten oder sich bewegenden Geräteteilen.** Beschädigte oder verwickelte Kabel erhöhen das Risiko eines elektrischen Schlags.
- d) **Verwenden Sie das Ladegerät nur in trockenen Räumen.** Das Eindringen von Wasser in ein Elektrogerät erhöht das Risiko eines elektrischen Schlags.

4.1.3 Sicherheit von Personen

- a) **Tragen Sie keinen Schmuck, wie Ringe oder Ketten.** Der Schmuck könnte einen Kurzschluss verursachen und zu Verbrennungen führen.
- b) **Sorgen Sie für einen sicheren Stand des Ladegeräts.** Ein herunterfallendes Akku-Pack oder Ladegerät kann Sie und / oder Andere gefährden.
- c) **Vermeiden Sie die Berührung der Kontakte.**
- d) **Am Ende ihrer Lebensdauer müssen die Akkupacks umweltgerecht und sicher entsorgt werden.**
- e) **Kinder sollten unterwiesen sein, dass sie nicht mit dem Gerät spielen dürfen.**
- f) **Das Gerät ist nicht dafür bestimmt, durch Personen (einschließlich Kinder) mit eingeschränkten physischen, sensorischen oder geistigen Fähigkeiten oder mangels Erfahrung und/oder mangels Wissen benutzt zu werden, es sei denn, sie werden durch eine für ihre Sicherheit zuständige Person beaufsichtigt oder erhalten von ihr Anweisungen, wie das Gerät zu benutzen ist.**

4.1.4 Sorgfältiger Umgang und Gebrauch von Ladegeräten

- a) **Laden Sie mit dem Ladegerät nur zugelassene Hilti Akku-Packs.**
- b) **Benutzen Sie kein Ladegerät, dessen Gehäuse oder Kabel defekt ist.**
- c) **Bewahren Sie unbenutzte Ladegeräte ausserhalb der Reichweite von Kindern auf. Lassen Sie Personen das Gerät nicht benutzen, die mit diesem nicht vertraut sind oder diese Anweisungen nicht**

gelesen haben. Ladegeräte sind gefährlich, wenn Sie von unerfahrenen Personen benutzt werden.

- d) **Pflegen Sie das Gerät mit Sorgfalt. Kontrollieren Sie, ob Teile gebrochen oder so beschädigt sind, dass die Funktion des Geräts beeinträchtigt ist. Lassen Sie beschädigte Teile vor dem Einsatz des Geräts reparieren.**
- e) **Verwenden Sie Ladegeräte und dazugehörige Akku-Packs entsprechend diesen Anweisungen und so, wie es für diesen speziellen Gerätetyp vorgeschrieben ist.** Der Gebrauch von Ladegeräten für andere als die vorgesehenen Anwendungen kann zu gefährlichen Situationen führen.
- f) **Laden Sie die Akkus nur in Ladegeräten auf, die vom Hersteller empfohlen werden.** Für ein Ladegerät, das für eine bestimmte Art von Akkus geeignet ist, besteht Brandgefahr, wenn es mit anderen Akkus verwendet wird.
- g) **Halten Sie den nicht benutzten Akku oder das Ladegerät fern von Büroklammern, Münzen, Schlüsseln, Nägeln, Schrauben oder anderen kleinen Metallgegenständen, die eine Überbrückung der Akku-Pack- oder Ladkontakte verursachen könnten.** Ein Kurzschluss zwischen den Akku-Pack- oder Ladkontakten kann Verbrennungen oder Feuer zur Folge haben.
- h) **Bei falscher Anwendung kann Flüssigkeit aus dem Akku austreten. Vermeiden Sie den Kontakt damit. Bei zufälligem Kontakt mit Wasser abspülen. Wenn die Flüssigkeit in die Augen kommt, nehmen Sie zusätzlich ärztliche Hilfe in Anspruch.** Austretende Akkufflüssigkeit kann zu Hautreizungen oder Verbrennungen führen.
- i) **Sorgen Sie dafür, dass die Akku-Packs nicht mechanisch beschädigt werden.**
- j) **Beschädigte Akku-Packs (zum Beispiel Akku-Packs mit Rissen, gebrochenen Teilen, verbogenen, zurückgestossenen und/ oder herausgezogenen Kontakten) dürfen weder geladen noch weiter verwendet werden.**

4.1.5 Service

Lassen Sie Ihr Gerät nur von qualifiziertem Fachpersonal und nur mit Original-Ersatzteilen reparieren. Damit wird sichergestellt, dass die Sicherheit des Geräts erhalten bleibt.

4.2 Zusätzliche Sicherheitshinweise

4.2.1 Elektrische Sicherheit



- a) **Wird bei der Arbeit das Netz- oder Verlängerungskabel beschädigt, dürfen Sie das Kabel nicht berühren. Ziehen Sie den Netzstecker aus der Steckdose.** Beschädigte Anschlussleitungen und Ver-

längerungsleitungen stellen eine Gefährdung durch elektrischen Schlag dar.

- b) **Betreiben Sie das Gerät nie in verschmutztem oder nassem Zustand.** An der Geräteoberfläche haftender Staub, vor allem von leitfähigen Materialien,

oder Feuchtigkeit können unter ungünstigen Bedingungen zu elektrischem Schlag führen. Lassen Sie daher, vor allem wenn häufig leitfähige Materialien bearbeitet werden, verschmutzte Geräte in regelmäßigen Abständen vom Hilti Service überprüfen.

de

5 Inbetriebnahme



5.1 Anschliessen 2 3

HINWEIS

Es können nicht beide Akku-Packs gleichzeitig geladen werden.

HINWEIS

Laden Sie die Akku-Packs nur im Temperaturbereich von 5 bis 35°C (+41°F bis +95°F).

Die beste Ladeeffizienz erreichen Sie bei einer Umgebungstemperatur von 5°C bis 30°C (+41°F bis +86°F).

1. Verbinden Sie das Netzgerät mit dem Ladegerät.
2. Stecken Sie den Netzstecker in die Steckdose.
3. Stecken Sie den Akku-Pack PRA 82 oder PRA 801 in das Ladegerät.

6 Bedienung



VORSICHT

Das Gerät und die Akku-Packs erhitzen sich, während der Akku-Pack geladen wird. **Das Gerät darf deshalb nicht eingebaut, abgedeckt oder in einer Umgebung ohne freie Luftzirkulation eingesetzt werden. Nicht in einem geschlossenen Behälter laden. Die Akku-Packs nur an den Griffelementen anfassen.**

VORSICHT

Lagern und laden Sie die Akku-Packs nie an der Sonne, auf der Heizung oder hinter Scheiben. Bei hohen Temperaturen wird das Akku-Pack beschädigt.

6.1 Anzeige 1

HINWEIS

Es können nicht beide Akku-Packs gleichzeitig geladen werden. Ist ein Ladeschacht bereits durch einen Akku-Pack belegt, lädt der andere Ladeschacht nicht. Am freien Ladeschacht leuchtet dann keine Anzeige, bis der Akku-Pack entfernt wird.

Anzeige	Grüne Lampe Aus	Das Gerät ist nicht an das Netz angeschlossen oder der Ladeschacht ist deaktiviert, da im anderen Ladeschacht bereits ein Akku-Pack eingesteckt ist.
	Grüne Lampe Dauerlicht	Das Gerät ist an das Netz angeschlossen und funktioniert.

Anzeige	Grüne Lampe Blinklicht	Der Akku-Pack kann nicht geladen werden. Es liegt entweder eine Funktionsstörung des Akku-Packs vor oder die Akku-Pack-Temperatur liegt ausserhalb der Betriebstemperatur. Den Akku-Pack vom Ladegerät trennen und auf Betriebstemperatur abkühlen bzw. aufwärmen lassen. Danach den Akku-Pack wieder anschliessen. Wenn die grüne Lampe weiterhin blinkt, könnte eine Funktionsstörung im Akku-Pack vorliegen. Mit Hilti Service Kontakt aufnehmen.
	Rote Lampe Dauerlicht	Der Akku-Pack wird gerade geladen.
	Rote Lampe Blinklicht	Der Akku-Pack ist fertig geladen und der Ladevorgang ist beendet. Zum erneuten Laden muss der Akku-Pack entnommen und wieder eingesetzt werden.

7 Pflege und Instandhaltung

VORSICHT

Ziehen Sie den Netzstecker aus der Steckdose.

7.1 Pflege des Geräts

Die äussere Gehäuseschale des Geräts ist aus einem schlagfesten Kunststoff gefertigt.

Reinigen Sie die Geräteaussenseite regelmässig mit einem leicht angefeuchteten Putzlappen oder einer trockenen Bürste. Verwenden Sie kein Sprühgerät, Dampfstrahlgerät oder fliessendes Wasser zur Reinigung! Die elektrische Sicherheit des Geräts kann dadurch gefährdet werden. Halten Sie das Gerät immer frei von Öl und Fett. Verwenden Sie keine silikonhaltigen Pflegemittel.

7.2 Instandhaltung

WARNUNG

Reparaturen an elektrischen Teilen und der Austausch des Netzkabels dürfen nur durch eine Elektrofachkraft ausgeführt werden.

Prüfen Sie regelmässig alle aussenliegenden Teile des Geräts auf Beschädigungen und alle Bedienungselemente auf einwandfreie Funktion. Betreiben Sie das Gerät nicht, wenn Teile beschädigt sind oder Bedienelemente nicht einwandfrei funktionieren. Lassen Sie das Gerät vom Hilti Service reparieren.

7.3 Pflege der Akku-Packs

Halten Sie die Kontaktflächen frei von Staub und Schmierstoffen.

Reinigen Sie bei Bedarf die Kontaktflächen mit einem sauberen Putztuch.

Sinkt die Akku-Pack-Kapazität nach längerem Gebrauch unter eine akzeptable Grenze, empfehlen wir eine Diagnose bei Hilti.

8 Entsorgung

GEFAHR

Bei unsachgemäsem Entsorgen der Ausrüstung können folgende Ereignisse eintreten:

Beim Verbrennen von Kunststoffteilen entstehen giftige Abgase, an denen Personen erkranken können.

Batterien können explodieren und dabei Vergiftungen, Verbrennungen, Verätzungen oder Umweltverschmutzung verursachen, wenn sie beschädigt oder stark erwärmt werden.

Bei leichtfertigem Entsorgen ermöglichen Sie unberechtigten Personen, die Ausrüstung sachwidrig zu verwenden. Dabei können Sie sich und Dritte schwer verletzen sowie die Umwelt verschmutzen.



Hilti-Geräte sind zu einem hohen Anteil aus wiederverwertbaren Materialien hergestellt. Voraussetzung für eine Wiederverwertung ist eine sachgemässe Stofftrennung. In vielen Ländern ist Hilti bereits eingerichtet, Ihr Altgerät zur Verwertung zurückzunehmen. Fragen Sie den Hilti Kundenservice oder Ihren Verkaufsberater.



Nur für EU Länder

Werfen Sie Elektrogeräte nicht in den Hausmüll!

Gemäss Europäischer Richtlinie über Elektro- und Elektronik-Altgeräte und Umsetzung in nationales Recht müssen verbrauchte Elektrogeräte getrennt gesammelt und einer umweltgerechten Wiederverwertung zugeführt werden.

Entsorgen Sie die Batterien nach den nationalen Vorschriften.

de

9 Herstellergewährleistung Geräte

Hilti gewährleistet, dass das gelieferte Gerät frei von Material- und Fertigungsfehler ist. Diese Gewährleistung gilt unter der Voraussetzung, dass das Gerät in Übereinstimmung mit der Hilti Bedienungsanleitung richtig eingesetzt und gehandhabt, gepflegt und gereinigt wird, und dass die technische Einheit gewahrt wird, d.h. dass nur Original Hilti Verbrauchsmaterial, Zubehör und Ersatzteile mit dem Gerät verwendet werden.

Diese Gewährleistung umfasst die kostenlose Reparatur oder den kostenlosen Ersatz der defekten Teile während der gesamten Lebensdauer des Gerätes. Teile, die dem normalen Verschleiss unterliegen, fallen nicht unter diese Gewährleistung.

Weitergehende Ansprüche sind ausgeschlossen, soweit nicht zwingende nationale Vorschriften entgegenstehen.

genstehen. Insbesondere haftet Hilti nicht für unmittelbare oder mittelbare Mangel- oder Mangelfolgeschäden, Verluste oder Kosten im Zusammenhang mit der Verwendung oder wegen der Unmöglichkeit der Verwendung des Gerätes für irgendeinen Zweck. Stillschweigende Zusicherungen für Verwendung oder Eignung für einen bestimmten Zweck werden ausdrücklich ausgeschlossen.

Für Reparatur oder Ersatz sind Gerät oder betroffene Teile unverzüglich nach Feststellung des Mangels an die zuständige Hilti Marktorganisation zu senden.

Die vorliegende Gewährleistung umfasst sämtliche Gewährleistungsverpflichtungen seitens Hilti und ersetzt alle früheren oder gleichzeitigen Erklärungen, schriftlichen oder mündlichen Verabredungen betreffend Gewährleistung.

10 EG-Konformitätserklärung (Original)

Bezeichnung:	Ladegerät
Typenbezeichnung:	PUA 83
Generation:	01
Konstruktionsjahr:	2012

Wir erklären in alleiniger Verantwortung, dass dieses Produkt mit den folgenden Richtlinien und Normen übereinstimmt: 2004/108/EG, 2006/95/EG, 2011/65/EU, EN 60335-1, EN 60335-2-29, EN ISO 12100.

Hilti Aktiengesellschaft, Feldkircherstrasse 100, FL-9494 Schaan

Paolo Luccini
Head of BA Quality and Process Management
Business Area Electric Tools & Accessories
01/2013

Matthias Gillner
Executive Vice President
Business Area Electric Tools & Accessories
01/2013

Technische Dokumentation bei:

Hilti Entwicklungsgesellschaft mbH
Zulassung Elektrowerkzeuge
Hiltistrasse 6
86916 Kaufering
Deutschland

ORIGINAL OPERATING INSTRUCTIONS

PUA 83 charger

It is essential that the operating instructions are read before the appliance is operated for the first time.

Always keep these operating instructions together with the appliance.

Ensure that the operating instructions are with the appliance when it is given to other persons.

Contents	Page
1 General information	7
2 Description	8
3 Technical data	8
4 Safety instructions	9
5 Before use	10
6 Operation	10
7 Care and maintenance	11
8 Disposal	11
9 Manufacturer's warranty - tools	12
10 EC declaration of conformity (original)	12

1 These numbers refer to the corresponding illustrations. The illustrations can be found on the fold-out cover pages. Keep these pages open while studying the operating instructions.

In these operating instructions, the designation "appliance" always refers to the PUA 83 charger.

Components, operating controls and indicators **1**

- ① Charging cradle
- ② AC adapter
- ③ Plug
- ④ LED indicators

1 General information

1.1 Safety notices and their meaning

DANGER

Draws attention to imminent danger that will lead to serious bodily injury or fatality.

WARNING

Draws attention to a potentially dangerous situation that could lead to serious personal injury or fatality.

CAUTION

Draws attention to a potentially dangerous situation that could lead to slight personal injury or damage to the equipment or other property.

NOTE

Draws attention to an instruction or other useful information.

1.2 Explanation of the pictograms and other information

Warning signs



General warning



Warning: electricity



Warning: caustic substances

Symbols



Read the operating instructions before use.



The disposal of batteries with household waste is not permissible.



Return waste material for recycling.



For indoor use only

Location of identification data on the appliance

The type designation can be found on the type plate on the appliance. Make a note of the type designation in your operating instructions and always refer to it when making an enquiry to your Hilti representative or service department.

Type:

Generation: 01

Serial no.:

en

2 Description

2.1 Use of the product as directed

The appliance is designed to charge Hilti batteries of the types PRA 82 and PRA 801 indoors, in dry conditions.

Use of this appliance to charge batteries of other types is thus not permissible.

The charging cradle may be used only in conjunction with the PUA 81, PUA 84 or PRA 85 AC adapters.

Observe the information printed in the operating instructions concerning operation, care and maintenance.

The appliance is designed for professional use and may be operated, serviced and maintained only by trained, authorized personnel. This personnel must be informed

of any special hazards that may be encountered. The appliance and its ancillary equipment may present hazards when used incorrectly by untrained personnel or when used not as directed.

Tampering with or modification of the appliance is not permissible.

2.2 Items supplied

- 1 Charging cradle
- 1 AC adapter
- 1 Operating instructions

3 Technical data

Right of technical changes reserved.

PUA 83 charger

Power supply (DC)	12 V
Frequency	550±90 Hz
Mains frequency	50... 60 Hz
Weight	0.650 kg (1.43 lb)
Dimensions (LxWxH)	170 mm (6.7 in) × 160 mm (6.3 in) × 65 mm (2.6 in)
Control	Two status LEDs per charging compartment indicating: Ready/finished, charging and fault
Operating temperature range	+5... +35°C (+41°F to +95°F)
Storage temperature	-20... +65°C (-4°F to +149°F)

Battery-specific charging characteristics	PRA 801	PRA 82
Max. output voltage	5.4 V	3.6 V
Current output	1.8 A	1.8 A
Charging times	Max. 6 h	Max. 6 h

Battery	PRA 801	PRA 82
Max. output voltage	3.6 V	2.4 V
Capacity	8.5 Ah	8 Ah
Number of cells	3	2

4 Safety instructions

4.1 General safety rules

WARNING! Read all instructions! Failure to follow all instructions listed below may result in electric shock, fire and/or serious injury. **SAVE THESE INSTRUCTIONS!**

4.1.1 Work area safety

- a) **Keep work area clean and well lit** . Cluttered and dark areas invite accidents.
- b) **Do not operate the appliance in explosive atmospheres, such as in the presence of flammable liquids, gases or dust.** Chargers can cause sparks which may ignite dust or fumes.
- c) **Keep children and other persons away from the area while the charger is in use.**
- d) **Ensure that the workplace is well lit.**

4.1.2 Electrical safety

- a) **Power tool plugs must match the outlet. Never modify the plug in any way.** Unmodified plugs and matching outlets will reduce risk of electric shock.
- b) **Avoid body contact with earthed or grounded surfaces such as pipes, radiators, ranges and refrigerators.** There is an increased risk of electric shock if your body is earthed or grounded.
- c) **Do not abuse the supply cord. Never use the supply cord to carry, pull or unplug the appliance. Keep the cord away from heat, oil, sharp edges or moving parts.** Damaged or entangled cords increase the risk of electric shock.
- d) **Only use the battery charger in areas which are dry.** Water entering an electric appliance increases the risk of electric shock.

4.1.3 Personal safety

- a) **Do not wear jewelry such as rings or chains.** Jewelry could cause a short circuit and personal injury in the form of burns.
- b) **Take care to ensure that the charger is standing in a steady, secure position.** A falling battery or charger may present a risk of injury to yourself or others.
- c) **Avoid touching the contacts.**
- d) **Batteries that have reached the end of their life must be disposed of safely and correctly to avoid environmental pollution.**
- e) **Children must be instructed not to play with the appliance.**
- f) **This appliance is not intended for use by persons (including children) with reduced physical, sensory or mental capabilities, or lack of experience and knowledge, unless they have been given supervision or instruction concerning use of the appliance by a person responsible for their safety.**

4.1.4 Battery charger use and care

- a) **Use the charger only to charge the Hilti batteries approved for use with this charger.**
- b) **Do not use a charger if its casing or electric supply cord is defective.**

- c) **Store chargers out of reach of children when not in use. Do not allow persons unfamiliar with the appliance or these instructions to operate it.** Chargers are dangerous in the hands of untrained users.
- d) **Maintain the appliance carefully. Check to ensure that no parts are broken or damaged in such a way that the appliance can no longer function correctly. If damaged, have the appliance repaired before use.**
- e) **Use chargers and the corresponding batteries in accordance with these instructions and as is specified for this particular model.** Use of chargers for applications different from those intended could result in hazardous situations.
- f) **Recharge only with the charger specified by the manufacturer** . A charger that is suitable for one type of battery pack may create a risk of fire when used with another battery pack.
- g) **When not in use, keep the battery and the charger away from paper clips, coins, keys, nails, screws or other small metal objects that could cause a short circuit at the battery terminals or the charging contacts.** A short circuit at the battery terminals or charging contacts could result in personal injury (burns) or fire.
- h) **Under abusive conditions, liquid may be ejected from the battery, Avoid contact with the liquid. If contact accidentally occurs, flush with water. If the liquid comes into contact with the eyes also consult a doctor.** Liquids ejected from the battery may cause irritation or burns.
- i) **Take care to ensure that the batteries suffer no mechanical damage.**
- j) **Do not charge or continue to use damaged batteries (e.g. batteries with cracks, broken parts, bent or pushed-in and/or pulled-out contacts).**

4.1.5 Service

Have your appliance repaired only by qualified specialists using only genuine Hilti spare parts. This will ensure that the appliance remains safe to use.

4.2 Additional safety precautions

4.2.1 Electrical safety



- a) **Do not touch the supply cord or extension cord if they are damaged while working. Disconnect the supply cord plug from the power outlet.** Damaged supply cords or extension cords present a risk of electric shock.
- b) **Never operate the appliance when it is dirty or wet.** Under unfavorable conditions, dampness or dust adhering to the surface of the appliance, especially dust from conductive materials, may present a risk

of electric shock. Dirty or dusty appliances should thus be checked at a Hilti service center at regular

intervals, especially if used frequently for working on conductive materials.

5 Before use

en



5.1 Connecting 2 3

NOTE

Both batteries cannot be charged simultaneously.

NOTE

Charge the battery only when within the 5°C to 35°C (+41°F to +95°F) temperature range.

Best charging efficiency is achieved at ambient temperatures of 5°C to 30°C (+41°F to +86°F).

1. Connect the AC adapter to the appliance.
2. Plug the supply cord into the power outlet.
3. Insert the PRA 82 or PRA 801 battery in the charger.

6 Operation



CAUTION

The charger and the batteries get hot while charging. **The appliance must therefore not be built-in, covered over or used in a location where the air cannot circulate freely. Do not operate the charger inside a closed container. Touch or hold the batteries only at the gripping areas provided.**

CAUTION

Never store or charge the battery in direct sunlight, on a radiator at a window or behind a pane of glass. The battery will suffer damage at high temperatures.

6.1 LED indicators 1

NOTE

Both batteries cannot be charged simultaneously. If one charging compartment is already occupied by a battery, the other compartment is deactivated. The LEDs at the vacant charging compartment don't light until the battery has been removed.

LED indicators	Green LED out	The appliance is not connected to the electric supply or the charging compartment is deactivated as a battery is already present in the other charging compartment.
	Green LED lights constantly	The appliance is connected to the electric supply and is in operation.

LED indicators	Green LED blinks	The battery cannot be charged. The battery is either malfunctioning or battery temperature is outside the permissible operating temperature range. Remove the battery from the charger and allow it to cool or warm up until it reaches operating temperature. Subsequently reinsert the battery in the charger. If the green LED continues to blink, this may indicate a battery malfunction. Please contact Hilti Service.
	Red LED lights constantly	The battery is being charged.
	Red LED blinks	The battery has been charged and the charging operation has ended. To charge it again, the battery must be removed from the charger and then reinserted.

7 Care and maintenance

CAUTION

Disconnect the supply cord plug from the power outlet.

7.1 Care of the appliance

The outer casing of the appliance is made from impact-resistant plastic.

Clean the exterior of the appliance at regular intervals with a slightly damp cloth or a dry brush. Do not use a spray, steam pressure cleaning equipment or running water for cleaning. This may negatively affect the electrical safety of the appliance. Always keep the appliance free from oil and grease. Do not use cleaning agents which contain silicone.

7.2 Maintenance

WARNING

Repairs to electrical parts and replacement of the supply cord may be carried out only by trained electrical specialists.

Check all external parts of the appliance for damage at regular intervals and check that all controls operate faultlessly. Do not operate the appliance when parts are damaged or when the controls do not function correctly. If necessary, the power tool should be repaired by Hilti Service.

7.3 Care of the battery

Keep the electrical contacts free from dust, oil and grease.

If necessary, use a clean cloth to clean the contact surfaces.

If battery capacity drops below an acceptable level after many periods of use and recharging, we recommend having it checked by Hilti.

8 Disposal

DANGER

Improper disposal of the equipment may have serious consequences:

The burning of plastic components generates toxic fumes which may present a health hazard.

Batteries may explode if damaged or exposed to very high temperatures, causing poisoning, burns, acid burns or environmental pollution.

Careless disposal may permit unauthorized and improper use of the equipment. This may result in serious personal injury, injury to third parties and pollution of the environment.



Most of the materials from which Hilti tools or appliances are manufactured can be recycled. The materials must be correctly separated before they can be recycled. In many countries, Hilti has already made arrangements for taking back old tools and appliances for recycling. Ask Hilti customer service or your Hilti representative for further information.

en



For EC countries only

Do not dispose of electrical appliances together with household waste.

In observance of the European Directive on waste electrical and electronic equipment and its implementation in accordance with national law, electrical appliances that have reached the end of their life must be collected separately and returned to an environmentally compatible recycling facility.

Dispose of the batteries in accordance with national regulations.

9 Manufacturer's warranty - tools

Hilti warrants that the tool supplied is free of defects in material and workmanship. This warranty is valid so long as the tool is operated and handled correctly, cleaned and serviced properly and in accordance with the Hilti Operating Instructions, and the technical system is maintained. This means that only original Hilti consumables, components and spare parts may be used in the tool.

This warranty provides the free-of-charge repair or replacement of defective parts only over the entire lifespan of the tool. Parts requiring repair or replacement as a result of normal wear and tear are not covered by this warranty.

Additional claims are excluded, unless mandatory national regulations prohibit such exclusion. In particular, Hilti is not obligated for direct, indirect, incidental or consequential damages, losses or expenses in connection with, or by reason of, the use of, or inability to use the tool for any purpose. Implied warranties of merchantability or fitness for a particular purpose are specifically excluded.

For repair or replacement, send the tool or related parts immediately upon discovery of the defect to the address of the local Hilti marketing organization provided.

This constitutes Hilti's entire obligation with regard to warranty and supersedes all prior or contemporaneous comments and oral or written agreements concerning warranties.

10 EC declaration of conformity (original)

Designation:	Charger
Type:	PUA 83
Generation:	01
Year of design:	2012

We declare, on our sole responsibility, that this product complies with the following directives and standards: 2004/108/EC, 2006/95/EC, 2011/65/EU, EN 60335-1, EN 60335-2-29, EN ISO 12100.

**Hilti Corporation, Feldkircherstrasse 100,
FL-9494 Schaan**

Paolo Luccini
Head of BA Quality and Process Management
Business Area Electric Tools & Accessories
01/2013

Matthias Gillner
Executive Vice President
Business Area Electric Tools & Accessories
01/2013

Technical documentation filed at:

Hilti Entwicklungsgesellschaft mbH
Zulassung Elektrowerkzeuge
Hiltistrasse 6
86916 Kaufering
Deutschland

PUA 83 Chargeur

Avant de mettre l'appareil en marche, lire impérativement son mode d'emploi et bien respecter les consignes.

Le présent mode d'emploi doit toujours accompagner l'appareil.

Ne pas prêter ou céder l'appareil à un autre utilisateur sans lui fournir le mode d'emploi.

Sommaire	Page
1 Consignes générales	13
2 Description	14
3 Caractéristiques techniques	14
4 Consignes de sécurité	15
5 Mise en service	16
6 Utilisation	16
7 Nettoyage et entretien	17
8 Recyclage	17
9 Garantie constructeur des appareils	18
10 Déclaration de conformité CE (original)	18

❑ Les chiffres renvoient aux illustrations se trouvant sur les pages rabattables. Pour lire le mode d'emploi, rabattre ces pages de manière à voir les illustrations. Dans le texte du présent mode d'emploi, le terme «appareil» désigne toujours le chargeur PUA 83.

fr

Éléments de l'appareil, organes de commande et d'affichage ❶

- ❶ Station de charge
- ❷ Adaptateur secteur
- ❸ Fiche
- ❹ Lampes-témoins

1 Consignes générales

1.1 Termes signalant un danger

DANGER

Pour un danger imminent qui peut entraîner de graves blessures corporelles ou la mort.

AVERTISSEMENT

Pour attirer l'attention sur une situation pouvant présenter des dangers susceptibles d'entraîner des blessures corporelles graves ou la mort.

ATTENTION

Pour attirer l'attention sur une situation pouvant présenter des dangers susceptibles d'entraîner des blessures corporelles légères ou des dégâts matériels.

REMARQUE

Pour des conseils d'utilisation et autres informations utiles.

1.2 Explication des pictogrammes et autres symboles d'avertissement

Symboles d'avertissement



Avertissement danger général



Avertissement tension électrique dangereuse



Avertissement matières corrosives

Symboles



Lire le mode d'emploi avant d'utiliser l'appareil



Ne pas éliminer les piles/batteries avec les ordures ménagères



Recycler les déchets



Uniquement destiné à une utilisation à l'intérieur

Identification de l'appareil

La désignation du modèle se trouve sur la plaque signalétique de l'appareil. Inscrire la désignation du modèle dans le mode d'emploi et toujours s'y référer pour communiquer avec notre représentant ou agence Hilti.

Type :

Génération : 01

N° de série :

fr

2 Description

2.1 Utilisation conforme à l'usage prévu

L'appareil sert à charger les blocs-accus Hilti PRA 82 et PRA 801 à l'intérieur de locaux secs.

Ne pas l'utiliser pour charger d'autres blocs-accus.

La station de charge de l'appareil doit uniquement être utilisée en combinaison avec les adaptateurs secteur PUA 81, PUA 84 ou PRA 85.

Bien respecter les consignes concernant l'utilisation, la maintenance et l'entretien de l'appareil qui figurent dans le présent mode d'emploi.

L'appareil est destiné aux utilisateurs professionnels et ne doit être utilisé, entretenu et réparé que par un per-

sonnel agréé, formé à cet effet. Ce personnel doit être au courant des dangers inhérents à l'utilisation de l'appareil. L'appareil et ses accessoires peuvent s'avérer dangereux s'ils sont utilisés de manière incorrecte par du personnel non qualifié ou de manière non conforme à l'usage prévu.

Il est interdit de manipuler ou modifier l'appareil.

2.2 Équipement livré

- 1 Station de charge
- 1 Adaptateur secteur
- 1 Mode d'emploi

3 Caractéristiques techniques

Sous réserve de modifications techniques !

Appareil PUA 83

Alimentation électrique (c.c.)	12 V
Fréquence	550±90 Hz
Fréquence réseau	50...60 Hz
Poids	0,650 kg (1,43 lb)
Dimensions (LxlxH)	170 mm (6,7 in) × 160 mm (6,3 in) × 65 mm (2,6 in)
Commande	Deux DEL d'état par compartiment de charge pour : Prêt/Terminé, Charge en cours et Erreur
Température de service	+5...+35 °C (de +41 °F à +95 °F)
Température de stockage	-20...+65 °C (de -4 °F à +149 °F)

Propriétés de charge de l'appareil spécifiques au bloc-accu	PRA 801	PRA 82
Tension de sortie max.	5,4 V	3,6 V
Courant de sortie	1,8 A	1,8 A
Temps de charge	Max. 6 h	Max. 6 h

Bloc-accu	PRA 801	PRA 82
Tension de sortie max.	3,6 V	2,4 V
Capacité	8,5 Ah	8 Ah
Bloc de cellules (élément)	3	2

4 Consignes de sécurité

4.1 Consignes générales de sécurité

ATTENTION ! Lire toutes les indications. Le non-respect des instructions indiquées ci-après peut entraîner un choc électrique, un incendie et / ou de graves blessures sur les personnes. **GARDER PRÉCIEUSEMENT CES INSTRUCTIONS DE SÉCURITÉ.**

4.1.1 Place de travail

- a) **Maintenir l'espace de travail propre et rangé.** Un espace de travail en désordre ou mal éclairé augmente le risque d'accidents.
- b) **Ne pas utiliser l'appareil dans un environnement présentant des risques d'explosion et où se trouvent des liquides, des gaz ou poussières inflammables.** Les chargeurs génèrent des étincelles risquant d'enflammer les poussières ou les vapeurs.
- c) **Tenir les enfants et autres personnes éloignés durant l'utilisation du chargeur.**
- d) **Veiller à ce que l'espace de travail soit bien éclairé.**

4.1.2 Sécurité relative au système électrique

- a) **La fiche de secteur de l'outil électroportatif doit être appropriée à la prise de courant. Ne modifier en aucun cas la fiche.** Les fiches non modifiées et les prises de courant appropriées réduisent le risque de choc électrique.
- b) **Éviter les contacts du corps avec des surfaces mises à la terre telles que tuyau, chauffage, four et réfrigérateur.** Le risque d'électrocution est accru si votre corps est relié à la terre
- c) **Ne pas utiliser le câble à d'autres fins que celles prévues, ne pas utiliser le câble pour porter l'appareil ou pour l'accrocher ou encore pour le débrancher de la prise de courant. Tenir le câble éloigné de la chaleur, de l'huile, d'arêtes pointues ou de pièces mobiles de l'appareil.** Le risque d'électrocution est accru si le câble est endommagé ou entortillé.
- d) **Utiliser le chargeur seulement dans des locaux secs.** Le risque d'électrocution est accru si de l'eau pénètre dans l'appareil électrique.

4.1.3 Sécurité des personnes

- a) **Ne pas porter de bijoux tels que des bagues ou chaînes.** Les bijoux risquent de provoquer un court-circuit et d'entraîner des brûlures.
- b) **Veiller à la stabilité du chargeur.** Toute chute du bloc-accu ou du chargeur peut mettre l'opérateur et / ou des tierces personnes en danger.
- c) **Éviter de toucher les contacts.**
- d) **Une fois arrivés au terme de leur durée de service, les blocs-accus doivent être éliminés conformément à la réglementation en vigueur et en toute sécurité.**
- e) **Avertir les enfants et veiller à ce qu'ils ne jouent pas avec l'appareil.**

- f) **L'appareil n'est pas conçu pour être utilisé par des personnes (y compris des enfants) ayant des déficiences motrices, sensorielles ou mentales, ou manquant d'expérience et/ou ayant des connaissances insuffisantes, à moins qu'elles ne soient surveillées par une personne responsable de leur sécurité ou qu'elles aient reçu des instructions de cette personne leur indiquant comment utiliser correctement cet appareil.**

4.1.4 Utilisation et emploi soigneux des chargeurs

- a) **Ne charger avec le chargeur que les blocs-accus homologués par Hilti.**
- b) **N'utiliser aucun chargeur dont le boîtier ou le câble est défectueux.**
- c) **Garder les chargeurs non utilisés hors de portée des enfants. Ne pas laisser les personnes ne maîtrisant pas le maniement de l'appareil ou n'ayant pas lu ces consignes utiliser l'appareil.** Les chargeurs sont dangereux lorsqu'ils sont utilisés par des personnes non initiées.
- d) **Entretenir soigneusement l'appareil. Vérifier que le fonctionnement de l'appareil ne soit pas entravé par des pièces cassées ou endommagées. Faire réparer les parties endommagées avant d'utiliser l'appareil.**
- e) **Utiliser les chargeurs et les blocs-accus correspondants conformément aux présentes instructions et comme indiqué pour ce type d'appareil spécifique.** L'utilisation des chargeurs à d'autres fins que celles prévues peut entraîner des situations dangereuses.
- f) **Ne charger les blocs-accus que dans des chargeurs recommandés par le fabricant.** Si un chargeur approprié à un type spécifique d'accumulateurs est utilisé avec des blocs-accus non recommandés pour celui-ci, il y a risque d'incendie.
- g) **Tenir le bloc-accu ou le chargeur non utilisé à l'écart de tous objets métalliques tels que les agrafes, pièces de monnaie, clés, clous, vis ou autres, qui peuvent provoquer un pontage des contacts du bloc-accu ou du chargeur ou un court-circuit.** Un court-circuit entre les contacts du bloc-accu ou du chargeur peut provoquer des brûlures ou un incendie.
- h) **En cas d'utilisation abusive, du liquide peut sortir du bloc-accu. Éviter tout contact avec ce liquide. En cas de contact par inadvertance, rincer soigneusement avec de l'eau. Au cas où le liquide rentrerait dans les yeux, consulter en plus un médecin.** Le liquide qui sort du bloc-accu peut entraîner des irritations de la peau ou causer des brûlures.
- i) **Veiller à ce que les blocs-accus ne soient pas mécaniquement endommagés.**
- j) **Les blocs-accus endommagés (par exemple des blocs-accus fissurés, dont certaines pièces sont cassées, dont les contacts sont déformés, rentrés et / ou sortis) ne doivent plus être chargés ni utilisés.**

fr

4.1.5 Service

Faire exclusivement réparer l'appareil que par un personnel technique qualifié et seulement avec des pièces de rechange d'origine. Ceci permet de s'assurer que la sécurité de l'appareil a été maintenue.

4.2 Consignes de sécurité supplémentaires

4.2.1 Sécurité relative au système électrique

fr



a) Si le câble d'alimentation réseau ou de rallonge est endommagé pendant le travail, ne pas le tou-

cher. **Débrancher la fiche de la prise.** Les cordons d'alimentation et câbles de rallonge endommagés représentent un danger d'électrocution.

b) **Ne jamais faire fonctionner l'appareil s'il est encrassé ou mouillé.** Dans de mauvaises conditions d'utilisation, la poussière collée à la surface de l'appareil, surtout la poussière de matériaux conducteurs, ou l'humidité, peut entraîner une électrocution. En cas d'interventions fréquentes sur des matériaux conducteurs, faire contrôler les appareils encrassés à intervalles réguliers par le S.A.V. Hilti.

5 Mise en service



5.1 Raccordement 2 3

REMARQUE

Les deux blocs-accus ne peuvent pas être chargés en même temps.

REMARQUE

Charger uniquement le bloc-accu dans une plage de températures de 5 à 35 °C (+41 °F à +95 °F).

Le meilleur coefficient de charge est obtenu à une température ambiante comprise entre 5 et 30 °C (+41 °F à +86 °F).

1. Relier l'appareil d'alimentation au chargeur.
2. Brancher la fiche dans la prise.
3. Insérer le bloc-accu PRA 82 ou PRA 801 dans le chargeur.

6 Utilisation



ATTENTION

L'appareil et le bloc-accu chauffent lors du processus de charge du bloc-accu. **C'est la raison pour laquelle l'appareil ne doit pas être intégré, recouvert ou utilisé dans un environnement dépourvu de circulation d'air libre. Ne pas le charger dans un récipient fermé. Le bloc-accu doit uniquement être saisi par les éléments de préhension.**

ATTENTION

Ne jamais conserver ni charger le bloc-accu dans un endroit exposé au soleil, sur un appareil de chauffage ou derrière des vitres. En cas de températures trop élevées, le bloc-accu est endommagé.

6.1 Affichage 1

REMARQUE

Les deux blocs-accus ne peuvent pas être chargés en même temps. Si un compartiment de charge est déjà occupé par un bloc-accu, l'autre compartiment ne charge pas. Aucun affichage n'apparaît alors sur le compartiment de charge non occupé tant que le bloc-accu n'est pas retiré.

Affichage	Témoin vert éteint	L'appareil n'est pas branché au secteur ou le compartiment de charge est désactivé, étant donné qu'un bloc-accu se trouve déjà dans l'autre compartiment de charge.
	Témoin vert allumé en continu	L'appareil est raccordé au secteur et fonctionne.
	Témoin vert clignotant	Le bloc-accu ne peut pas être chargé. Cela révèle soit un dysfonctionnement du bloc-accu, soit que la température du bloc-accu est hors plage de température de service admissible. Débrancher le bloc-accu du chargeur et le laisser refroidir ou réchauffer à température de service. Rebrancher ensuite le bloc-accu. Si le témoin vert clignote toujours, il se pourrait que le bloc-accu soit défectueux. Contacter le S.A.V. Hilti.
	Témoin rouge allumé en continu	Le bloc-accu est en cours de chargement.
	Témoin rouge clignotant	Le bloc-accu est entièrement chargé et le processus de charge est terminé. Pour effectuer une nouvelle charge, le bloc-accu doit être retiré puis remis en place.

7 Nettoyage et entretien

ATTENTION

Débrancher la fiche de la prise.

7.1 Maintenance de l'appareil

La coque extérieure du boîtier de l'appareil est fabriquée en plastique résilient.

Nettoyer régulièrement l'extérieur de l'appareil avec un chiffon légèrement humide ou une brosse sèche. Ne pas utiliser d'appareil diffuseur, d'appareil à jet de vapeur ou d'eau courante pour le nettoyage afin de garantir sa sûreté électrique ! Toujours essuyer l'appareil pour enlever toutes traces d'huile ou de graisse. Ne pas utiliser de nettoyeurs à base de silicone.

7.2 Entretien

AVERTISSEMENT

Les réparations des pièces électriques et le remplacement du câble d'alimentation réseau ne doivent être effectués que par un électricien qualifié.

Vérifier régulièrement toutes les pièces extérieures de l'appareil pour voir si elles ne sont pas abîmées et s'assurer que tous les organes de commande fonctionnent correctement. Ne pas utiliser l'appareil si des pièces sont abîmées ou si des organes de commande ne fonctionnent pas parfaitement. Faire réparer l'appareil par le S.A.V. Hilti.

7.3 Nettoyage du bloc-accu

Veiller à ce que les surfaces de contact soient exemptes de poussières et de traces de lubrifiant.

Nettoyer si nécessaire les surfaces de contact avec un chiffon de nettoyage propre.

Si la capacité du bloc-accu chute en dessous d'une limite acceptable après une utilisation prolongée, nous recommandons un diagnostic Hilti.

8 Recyclage

DANGER

En cas de recyclage incorrect de votre matériel, les risques suivants peuvent se présenter :

la combustion de pièces en plastique risque de dégager des fumées et gaz toxiques nocifs pour la santé.

Les piles abîmées ou fortement échauffées peuvent exploser et, de ce fait, causer des empoisonnements ou intoxications, des brûlures (notamment par acides), voire risquent de polluer l'environnement.

En cas de recyclage sans précautions, des personnes non autorisées risquent d'utiliser le matériel de manière incorrecte voire de se blesser sérieusement, d'infliger de graves blessures à des tierces personnes et de polluer l'environnement.



Les appareils Hilti sont fabriqués pour une grande partie en matériaux recyclables dont la réutilisation exige un tri correct. Dans de nombreux pays, Hilti est déjà équipé pour reprendre votre ancien appareil afin d'en recycler les composants. Consultez le Service Clientèle Hilti ou votre conseiller commercial.

fr



Pour les pays européens uniquement

Ne pas jeter les appareils électriques dans les ordures ménagères !

Conformément à la directive européenne concernant les appareils électriques et électroniques anciens et sa transposition au niveau national, les appareils électriques usagés doivent être collectés séparément et recyclés de manière non polluante.

Les piles doivent être éliminées conformément aux réglementations nationales en vigueur.

9 Garantie constructeur des appareils

Hilti garantit l'appareil contre tous vices de matières et de fabrication. Cette garantie s'applique à condition que l'appareil soit utilisé et manipulé, maintenu et entretenu correctement et conformément au mode d'emploi, et que l'intégrité technique soit préservée, c'est-à-dire sous réserve de l'utilisation exclusive de consommables, accessoires et pièces de rechange d'origine Hilti.

Cette garantie se limite strictement à la réparation gratuite ou au remplacement gracieux des pièces défectueuses pendant toute la durée de service de l'appareil. Elle ne couvre pas les pièces soumises à une usure normale.

Toutes autres revendications sont exclues pour autant que des dispositions légales nationales impératives ne s'y opposent pas. Notamment, Hilti ne

saurait être tenu pour responsable de toutes détériorations, pertes ou dépenses directes, indirectes, accidentelles ou consécutives, en rapport avec l'utilisation ou dues à une incapacité à utiliser l'appareil dans quelque but que ce soit. Hilti exclut en particulier les garanties implicites concernant l'utilisation et l'aptitude dans un but bien précis.

Pour toute réparation ou tout échange, renvoyer l'appareil ou les pièces concernées au réseau de vente Hilti compétent, sans délai après constatation du défaut.

La présente garantie couvre toutes les obligations d'Hilti et annule et remplace toutes les déclarations antérieures ou actuelles, de même que tous accords oraux ou écrits concernant la garantie.

10 Déclaration de conformité CE (original)

Désignation :	Chargeur
Désignation du modèle :	PUA 83
Génération :	01
Année de fabrication :	2012

Nous déclarons sous notre seule et unique responsabilité que ce produit est conforme aux directives et normes suivantes : 2004/108/CE, 2006/95/CE, 2011/65/UE, EN 60335-1, EN 60335-2-29, EN ISO 12100.

Hilti Corporation, Feldkircherstrasse 100,
FL-9494 Schaan

Paolo Luccini
Head of BA Quality and Process Management
Business Area Electric Tools & Accessories
01/2013

Matthias Gillner
Executive Vice President
Business Area Electric Tools & Accessories
01/2013

Documentation technique par :

Hilti Entwicklungsgesellschaft mbH
Zulassung Elektrowerkzeuge
Hiltistrasse 6
86916 Kaufering
Deutschland

Caricabatteria PUA 83

Leggere attentamente il manuale d'istruzioni prima della messa in funzione.

Conservare sempre il presente manuale d'istruzioni insieme all'attrezzo.

Se affidato a terzi, l'attrezzo deve essere sempre provvisto del manuale d'istruzioni.

Indice	Pagina
1 Indicazioni di carattere generale	19
2 Descrizione	20
3 Dati tecnici	20
4 Indicazioni di sicurezza	21
5 Messa in funzione	22
6 Utilizzo	22
7 Cura e manutenzione	23
8 Smaltimento	23
9 Garanzia del costruttore	24
10 Dichiarazione di conformità CE (originale)	25

1 I numeri rimandano alle figure corrispondenti. Le figure relative al testo si trovano nelle pagine pieghevoli della copertina. Tenere aperte queste pagine durante la lettura del manuale d'istruzioni.

Nel testo del presente manuale d'istruzioni, con il termine «strumento» si fa sempre riferimento al caricabatteria PUA 83.

Componenti dello strumento, elementi di comando e di visualizzazione 1

- ① Base di carica
- ② Alimentatore
- ③ Spina
- ④ Spie

1 Indicazioni di carattere generale

1.1 Indicazioni di pericolo e relativo significato

PERICOLO

Porre attenzione ad un pericolo imminente, che può essere causa di lesioni gravi o mortali.

ATTENZIONE

Situazione potenzialmente pericolosa, che può causare lesioni gravi o mortali.

PRUDENZA

Situazione potenzialmente pericolosa, che potrebbe causare lesioni lievi alle persone o danni materiali.

NOTA

Per indicazioni sull'utilizzo e altre informazioni utili.

1.2 Simboli e segnali

Segnali di avvertimento



Attenzione: pericolo generico



Attenzione: alta tensione



Attenzione: sostanze corrosive

Simboli



Prima dell'uso leggere il manuale d'istruzioni



Le batterie non devono essere smaltite come rifiuti comuni.



Provvedere al riciclaggio dei materiali di scarto



Per esclusivo uso in ambienti chiusi

Localizzazione dei dati identificativi sull'attrezzo

La denominazione del modello è riportata sulla targhetta dello strumento. Riportare la denominazione del modello sul manuale d'istruzioni ed utilizzarla sempre come riferimento in caso di richieste rivolte al referente Hilti o al Centro Riparazioni Hilti.

Modello: _____

Generazione: 01 _____

Numero di serie: _____

2 Descrizione

2.1 Utilizzo conforme

L'alimentatore serve per la ricarica delle batterie Hilti PRA 82 e PRA 801 in ambienti interni asciutti.

Pertanto, non è consentito ricaricare altre batterie.

La base di carica dello strumento può essere utilizzata soltanto se collegata agli alimentatori PUA 81, PUA 84 o PRA 85.

Osservare le indicazioni per il funzionamento, la cura e la manutenzione dello strumento riportate nel manuale d'istruzioni.

Lo strumento è destinato a un utilizzo di tipo professionale; l'uso, la manutenzione e la cura dello strumento devono essere eseguiti esclusivamente da personale au-

torizzato e addestrato. Questo personale deve essere istruito specificamente sui pericoli che possono presentarsi. Lo strumento ed i suoi accessori possono essere causa di pericoli, se utilizzati da personale non opportunamente istruito, utilizzati in maniera non idonea o non conforme allo scopo.

Non è consentito manipolare o apportare modifiche allo strumento.

2.2 Dotazione

- 1 Base di carica
- 1 Alimentatore
- 1 Manuale d'istruzioni

3 Dati tecnici

Con riserva di modifiche tecniche.

Caricabatteria PUA 83

Alimentazione (DC)	12 V
Frequenza	550±90 Hz
Frequenza di rete	50...60 Hz
Peso	0,650 kg (1.43 lb)
Dimensioni (LxPxH)	170 mm (6.7") × 160 mm (6.3") × 65 mm (2.6")
Comando	Due LED di stato per vano di carica per: pronto/finito, carica e guasto
Temperatura d'esercizio	+5...+35 °C (da +41°F a +95°F)
Temperatura di immagazzinaggio	-20...+65 °C (da -4°F a +149°F)

Caratteristiche di carica dello strumento specifiche per la batteria	PRA 801	PRA 82
Tensione in uscita max.	5,4 V	3,6 V
Corrente in uscita	1,8 A	1,8 A
Tempi di ricarica	Max. 6 h	Max. 6 h

Batteria	PRA 801	PRA 82
Tensione in uscita max.	3,6 V	2,4 V
Capacità	8,5 Ah	8 Ah
Numero di celle	3	2

4 Indicazioni di sicurezza

4.1 Indicazioni di sicurezza generali

ATTENZIONE! È assolutamente necessario leggere attentamente tutte le istruzioni. Eventuali errori nell'adempimento delle istruzioni qui di seguito riportate potranno causare scosse elettriche, incendi e/o lesioni gravi. **CUSTODIRE CON CURA LE PRESENTI ISTRUZIONI.**

4.1.1 Area di lavoro

- Mantenere pulita ed ordinata la zona di lavoro. Il disordine e le zone di lavoro non illuminate possono essere fonte di incidenti.
- Evitare di lavorare con lo strumento in ambienti soggetti a rischio di esplosioni nei quali si trovino liquidi, gas o polveri infiammabili. I caricabatteria possono produrre scintille, che possono far infiammare la polvere o i gas.
- Tenere lontano i bambini e le altre persone durante l'impiego del caricabatteria.
- Accertarsi che l'area di lavoro sia adeguatamente illuminata.

4.1.2 Sicurezza elettrica

- La spina di collegamento dello strumento deve essere adatta alla presa. Evitare assolutamente di apportare modifiche alla spina. Le spine non modificate e le prese adatte allo scopo riducono il rischio di scosse elettriche.
- Evitare il contatto del corpo con superfici con messa a terra, come tubi, radiatori, fornelli e frigoriferi. Sussiste un maggior rischio di scosse elettriche nel momento in cui il corpo è collegato a terra.
- Non usare il cavo per scopi diversi da quelli previsti, per trasportare o appendere lo strumento, né per estrarre la spina dalla presa di corrente. Mantenere il cavo al riparo da fonti di calore, dall'olio, dagli spigoli o da parti degli attrezzi in movimento. I cavi danneggiati o aggrovigliati aumentano il rischio di scosse elettriche.
- Utilizzare il caricabatteria soltanto in ambienti asciutti. L'eventuale infiltrazione di acqua in un utensile elettrico aumenta il rischio di scosse elettriche.

4.1.3 Sicurezza delle persone

- Non indossare gioielli, come anelli o catenine. I gioielli potrebbero causare un cortocircuito e provocare ustioni.
- Assicurarsi che il caricabatteria sia posizionato in un luogo sicuro. La caduta della batteria o del caricabatteria può mettere in pericolo l'utilizzatore e/o terzi.
- Evitare di toccare i contatti.
- Al termine della durata utile della batteria, è necessario smaltirla in modo ecocompatibile e sicuro.
- Evitare di lasciare giocare i bambini con l'attrezzo.
- L'attrezzo non è progettato per essere utilizzato da persone (bambini inclusi) con facoltà fisiche,

sensoriali o mentali limitate o senza esperienza e/o conoscenza, a meno che non vengano supervisionate da una persona responsabile per la loro sicurezza o che non vengano fornite loro le istruzioni su come utilizzare l'attrezzo.

4.1.4 Utilizzo conforme e cura dei caricabatteria

- Con il caricabatteria devono essere ricaricate esclusivamente le batterie Hilti approvate.
- Non utilizzare il caricabatteria, se la sua carcassa o il suo cavo sono difettosi.
- Custodire i caricabatteria non utilizzati al di fuori della portata dei bambini. Non fare usare lo strumento a persone che non sono abituate ad usarlo o che non abbiano letto le presenti istruzioni. I caricabatteria sono pericolosi se utilizzati da persone inesperte.
- Effettuare accuratamente la manutenzione dello strumento. Controllare l'eventuale presenza di componenti rotti o danneggiati al punto da pregiudicare la funzione dello strumento. Far riparare le parti danneggiate prima d'impiegare lo strumento.
- Utilizzare i caricabatteria e le rispettive batterie in conformità con le presenti istruzioni e secondo quanto previsto per questo tipo specifico di strumento. L'impiego di caricabatteria per usi diversi da quelli consentiti può dar luogo a situazioni pericolose.
- Caricare le batterie esclusivamente nei caricabatteria consigliati dal produttore. Se un caricabatteria previsto per un determinato tipo di batteria viene utilizzato con altri tipi di batterie, sussiste pericolo di incendio.
- Tenere la batteria non utilizzata o il caricabatteria lontani da graffette, monete, chiavi, chiodi, viti o da altri oggetti di metallo di piccole dimensioni che potrebbero causare un collegamento tra i contatti della batteria o del caricabatteria. Un eventuale cortocircuito tra i contatti della batteria o del caricabatteria potrà dare origine a ustioni o ad incendi.
- In caso di impiego errato possono verificarsi fuoriuscite di liquido dalla batteria. Evitare il contatto con questo liquido. In caso di contatto casuale, sciacquare con acqua. Qualora il liquido dovesse entrare in contatto con gli occhi, chiedere immediato consiglio al medico. Il liquido fuoriuscito dalla batteria può causare irritazioni cutanee o ustioni.
- Accertarsi che le batterie non subiscano danni di natura meccanica.
- Le batterie danneggiate (ad esempio batterie con fessure, con parti rotte, con contatti piegati, arretrati e/o sporgenti) non devono essere ricaricate né utilizzate.

4.1.5 Assistenza

Fare riparare lo strumento esclusivamente da personale specializzato qualificato e solo impiegando

pezzi di ricambio originali. In questo modo potrà essere salvaguardata la sicurezza dello strumento.

4.2 Indicazioni di sicurezza aggiuntive

4.2.1 Sicurezza elettrica



a) **Se durante il lavoro si danneggia il cavo di alimentazione o la prolunga, non toccare il cavo. Estrarre**

la spina dalla presa. Se i cavi di alimentazione e di prolunga sono danneggiati sussiste il pericolo di scossa elettrica.

b) **Non utilizzare lo strumento se è sporco o bagnato.** In circostanze sfavorevoli, la polvere eventualmente presente sulla superficie dello strumento, soprattutto se proveniente da materiali conduttori, oppure l'umidità, possono causare scosse elettriche. Pertanto, soprattutto se vengono lavorati frequentemente materiali conduttori, far controllare ad intervalli regolari gli attrezzi e gli strumenti sporchi presso un Centro Riparazioni Hilti.

5 Messa in funzione



5.1 Collegamento 2 3

NOTA

Non è possibile caricare le due batterie contemporaneamente.

NOTA

Caricare la batteria solo a temperature comprese tra 5 e 35°C (+41°F e +95°F).

L'efficienza dello strumento è ottimale a una temperatura ambiente compresa tra 5°C e 30°C (+41°F e +86°F).

1. Collegare l'alimentatore con il caricabatteria.
2. Inserire la spina di alimentazione nella presa.
3. Inserire la batteria PRA 82 o PRA 801 nel caricabatteria.

6 Utilizzo



PRUDENZA

Lo strumento e la batteria si riscaldano durante la carica. **Per tale motivo, lo strumento non deve essere incassato, coperto o collocato in un ambiente privo di un adeguato ricircolo d'aria. Non effettuare la ricarica in un contenitore chiuso. Afferrare le batterie soltanto dalle apposite superfici di presa.**

PRUDENZA

Non conservare né caricare mai le batterie al sole, su una fonte di calore o dietro vetri esposti al sole. Le temperature elevate danneggiano la batteria.

6.1 Indicatore 1

NOTA

Non è possibile caricare le due batterie contemporaneamente. Se un vano di carica è già occupato da una batteria, l'altro vano non esegue la carica. Nel vano di carica libero non si accenderà nessuna spia finché non verrà rimossa la batteria.

Indicatore	Spia verde off	Lo strumento non è collegato alla corrente, oppure il vano di carica è disattivato, in quanto nell'altro vano di carica è già presente una batteria.
	Spia verde accesa con luce fissa	Lo strumento è collegato alla rete elettrica ed è funzionante.

Indicatore	Spia verde accesa con luce lampeggiante	Impossibile caricare la batteria. Guasto di funzionamento della batteria oppure la temperatura della batteria è al di fuori della temperatura d'esercizio. Scollegare la batteria dal caricabatteria e farla raffreddare o scaldare fino a raggiungere la temperatura d'esercizio. Successivamente, ricollegare la batteria. Se la spia verde continua a lampeggiare, è possibile che sia presente un'anomalia di funzionamento della batteria. Contattare il Centro Riparazioni Hilti.
	Spia rossa accesa con luce fissa	Ricarica della batteria in corso.
	Spia rossa accesa con luce lampeggiante	La batteria è carica e il processo di carica è terminato. Per la ricarica, occorre togliere la batteria e reinserirla.

7 Cura e manutenzione

PRUDENZA

Estrarre la spina dalla presa.

7.1 Cura dello strumento

L'involucro esterno dello strumento è realizzato in plastica antiurto.

Pulire regolarmente con un panno leggermente umido o con una spazzola asciutta la parte esterna dello strumento. Per la pulizia non utilizzare apparecchi a getto d'acqua o di vapore o acqua corrente! La sicurezza elettrica dello strumento può esserne compromessa. Mantenere lo strumento sempre pulito da olio e grasso. Non utilizzare prodotti detergenti contenenti silicone.

7.2 Manutenzione

ATTENZIONE

Le riparazioni relative alle parti elettriche e la sostituzione del cavo di alimentazione devono essere eseguite esclusivamente da elettricisti specializzati.

Controllare regolarmente che le parti esterne dello strumento non presentino eventuali danneggiamenti e che gli elementi di comando funzionino perfettamente. Non utilizzare il caricabatteria se è danneggiato o se gli elementi di comando non funzionano correttamente. Fare riparare lo strumento dal Centro Riparazione Hilti.

7.3 Cura della batteria

Mantenere le superfici di contatto pulite e prive di tracce di polvere e lubrificanti.

Se necessario, pulire le superfici di contatto con un panno pulito.

Se dopo un lungo periodo d'uso la capacità della batteria dovesse scendere al di sotto di un livello accettabile, si consiglia di farla esaminare dal Centro Riparazioni Hilti.

8 Smaltimento

PERICOLO

Uno smaltimento inadeguato dei componenti potrebbe comportare le seguenti conseguenze:

Durante la combustione di parti in plastica vengono prodotti gas tossici che possono causare problemi di salute.

Le batterie possono esplodere se sono danneggiate o notevolmente surriscaldate e, di conseguenza, possono causare avvelenamenti, ustioni, corrosione o inquinamento.

Uno smaltimento sconsiderato può far sì che persone non autorizzate utilizzino l'attrezzatura in modo improprio, provocando gravi lesioni a se stessi oppure a terzi, e inquinando l'ambiente.



Gli strumenti e gli attrezzi Hilti sono in gran parte realizzati con materiali riciclabili. Condizione essenziale per il riciclaggio è che i materiali vengano accuratamente separati. In molte nazioni, Hilti si è già organizzata per provvedere al ritiro dei vecchi strumenti / attrezzi ed al loro riciclaggio. Per informazioni a riguardo, contattare il Servizio Clienti Hilti oppure il proprio referente Hilti.



Solo per Paesi UE

Non gettare le apparecchiature elettriche tra i rifiuti domestici.

Secondo la Direttiva Europea sui rifiuti di apparecchiature elettriche ed elettroniche e la sua attuazione in conformità alle norme nazionali, le apparecchiature elettriche esauste devono essere raccolte separatamente, al fine di essere reimpiegate in modo ecocompatibile.

Smaltire le batterie secondo le direttive nazionali vigenti in materia.

9 Garanzia del costruttore

Hilti garantisce che lo strumento fornito è esente da difetti di materiale e di produzione. Questa garanzia è valida a condizione che lo strumento venga correttamente utilizzato e manipolato in conformità al manuale d'istruzioni Hilti, che venga curato e pulito e che l'unità tecnica venga salvaguardata, cioè vengano utilizzati per lo strumento esclusivamente materiale di consumo, accessori e ricambi originali Hilti.

La garanzia si limita rigorosamente alla riparazione gratuita o alla sostituzione delle parti difettose per l'intera durata dello strumento. Le parti sottoposte a normale usura non rientrano nei termini della presente garanzia.

Si escludono ulteriori rivendicazioni, se non diversamente disposto da vincolanti prescrizioni nazionali. In particolare Hilti non si assume alcuna responsabi-

lità per eventuali difetti o danni accidentali o consequenziali diretti o indiretti, perdite o costi relativi alla possibilità / impossibilità d'impiego dello strumento per qualsivoglia ragione. Si escludono espressamente tacite garanzie per l'impiego o l'idoneità per un particolare scopo.

Per riparazioni o sostituzioni dello strumento o di singoli componenti e subito dopo aver rilevato qualsivoglia danno o difetto, è necessario contattare il Servizio Clienti Hilti. Hilti Italia SpA provvederà al ritiro dello stesso, a mezzo corriere.

Questi sono i soli ed unici obblighi in materia di garanzia che Hilti è tenuta a rispettare; quanto sopra annulla e sostituisce tutte le dichiarazioni precedenti e/o contemporanee alla presente, nonché altri accordi scritti e/o verbali relativi alla garanzia.

10 Dichiarazione di conformità CE (originale)

Denominazione:	Caricabatteria
Modello:	PUA 83
Generazione:	01
Anno di progettazione:	2012

Sotto nostra unica responsabilità, dichiariamo che questo prodotto è stato realizzato in conformità alle seguenti direttive e norme: 2004/108/CE, 2006/95/CE, 2011/65/EU, EN 60335-1, EN 60335-2-29, EN ISO 12100.

Hilti Corporation, Feldkircherstrasse 100,
FL-9494 Schaan



Paolo Luccini
Head of BA Quality and Process Management
Business Area Electric Tools & Accessories
01/2013



Matthias Gillner
Executive Vice President

Business Area Electric
Tools & Accessories
01/2013

Documentazione tecnica presso:

Hilti Entwicklungsgesellschaft mbH
Zulassung Elektrowerkzeuge
Hiltistrasse 6
86916 Kaufering
Deutschland

it

Cargador PUA 83

Lea detenidamente el manual de instrucciones antes de la puesta en servicio de la herramienta.

Conserve siempre este manual de instrucciones cerca de la herramienta.

No entregue nunca la herramienta a otras personas sin el manual de instrucciones.

ES

Índice	Página
1 Indicaciones generales	26
2 Descripción	27
3 Datos técnicos	27
4 Indicaciones de seguridad	28
5 Puesta en servicio	29
6 Manejo	29
7 Cuidado y mantenimiento	30
8 Reciclaje	30
9 Garantía del fabricante de las herramientas	31
10 Declaración de conformidad CE (original)	32

Los números hacen referencia a las ilustraciones del texto que pueden encontrarse en las páginas desplegadas correspondientes. Manténgalas desplegadas mientras estudia el manual de instrucciones.

En este manual de instrucciones, la «herramienta» se refiere siempre al cargador PUA 83.

Componentes de la herramienta, elementos de manejo y de indicación

- ① Base de carga
- ② Adaptador de red
- ③ Enchufe
- ④ Luces indicadoras

1 Indicaciones generales

1.1 Señales de peligro y significado

PELIGRO

Término utilizado para un peligro inminente que puede ocasionar lesiones graves o incluso la muerte.

ADVERTENCIA

Término utilizado para una posible situación peligrosa que puede ocasionar lesiones graves o la muerte.

PRECAUCIÓN

Término utilizado para una posible situación peligrosa que puede ocasionar lesiones o daños materiales leves.

INDICACIÓN

Término utilizado para indicaciones de uso y demás información de interés.

1.2 Explicación de los pictogramas y otras indicaciones

Símbolos de advertencia



Advertencia de peligro en general



Advertencia de tensión eléctrica peligrosa



Advertencia de sustancias corrosivas

Símbolos



Leer el manual de instrucciones antes del uso



No tirar las baterías a los contenedores normales de basura.



Reciclar los materiales usados



Utilizar solo en interiores

Ubicación de los datos identificativos de la herramienta.

La denominación del modelo se encuentra en la placa de identificación de su equipo. Anote la denominación del modelo en su manual de instrucciones y méncionéla siempre que realice alguna consulta a nuestros representantes o al Departamento de Servicio Técnico.

Modelo:

Generación: 01

N.º de serie:

2 Descripción

2.1 Uso conforme a las prescripciones

La herramienta sirve para cargar las baterías Hilti PRA 82 y PRA 801 en espacios interiores secos.

No deben cargarse, por tanto, otras baterías.

La base de carga del aparato solamente debe utilizarse en combinación con los adaptadores de red PUA 81, PUA 84 y PRA 85.

Siga las indicaciones relativas al manejo, cuidado y mantenimiento que se describen en el manual de instrucciones.

Esta herramienta ha sido diseñada para el usuario profesional y sólo debe ser manejada, conservada y reparada por personal autorizado y adecuadamente formado. Este

personal debe estar especialmente instruido en lo referente a los riesgos de uso. La herramienta y sus medios auxiliares pueden suponer un riesgo si se manipulan indebidamente o si no se emplean conforme al uso previsto por parte de personal no especializado.

No está permitido efectuar manipulaciones o modificaciones en la herramienta.

2.2 Suministro

- 1 Base de carga
- 1 Adaptador de red
- 1 Manual de instrucciones

3 Datos técnicos

Reservado el derecho a introducir modificaciones técnicas.

Herramienta PUA 83

Alimentación de corriente (CC)	12 V
Frecuencia	550±90 Hz
Frecuencia de red	50... 60 Hz
Peso	0,650 kg (1,43 lb)
Dimensiones (LxAxAI)	170 mm (6,7 in) × 160 mm (6,3 in) × 65 mm (2,6 in)
Control	Dos LED indicadores de estado por cada ranura de carga para: Preparado/Listo, Carga y Fallo
Temperatura de funcionamiento	+5... +35 °C (De +41 °F a +95 °F)
Temperatura de almacenamiento	-20... +65 °C (De -4 °F a +149 °F)

Propiedades de carga del equipo específicas según la batería	PRA 801	PRA 82
Tensión de salida máx.	5,4 V	3,6 V
Corriente de salida	1,8 A	1,8 A
Tiempos de carga	Máx. 6 h	Máx. 6 h

Batería	PRA 801	PRA 82
Tensión de salida máx.	3,6 V	2,4 V
Capacidad	8,5 Ah	8 Ah
Número de células (pza.)	3	2

4 Indicaciones de seguridad

4.1 Instrucciones generales de seguridad

¡ATENCIÓN! Lea íntegramente estas instrucciones. En caso de no atenderse a las instrucciones de seguridad que se describen a continuación, podría provocarse una descarga eléctrica, incendio o lesiones graves. **GUARDE ESTAS INSTRUCCIONES EN UN LUGAR SEGURO.**

4.1.1 Puesto de trabajo

- a) **Mantenga limpia y bien iluminada la zona de trabajo.** El desorden y una iluminación deficiente en las zonas de trabajo pueden provocar accidentes.
- b) **No utilice la herramienta en un entorno con peligro de explosión, en el que se encuentren combustibles líquidos, gases o material en polvo.** Los cargadores pueden producir chispas que pueden llegar a inflamar los materiales en polvo o vapores.
- c) **Mantenga alejados a los niños y otras personas al emplear el cargador.**
- d) **Procure que haya una buena iluminación en la zona de trabajo.**

4.1.2 Seguridad eléctrica

- a) **El enchufe del equipo debe corresponder a la toma de corriente utilizada. No está permitido modificar el enchufe en forma alguna.** Los enchufes sin modificar adecuados a las respectivas tomas de corriente reducen el riesgo de descarga eléctrica.
- b) **Evite el contacto corporal con superficies que tengan puesta a tierra, como pueden ser tubos, calefactores, cocinas y frigoríficos.** El riesgo a quedar expuesto a una sacudida eléctrica es mayor si su cuerpo tiene contacto con tierra.
- c) **No utilice el cable de red para transportar o colgar la herramienta, ni tire de él para sacar el enchufe de la toma de corriente. Mantenga el cable de red alejado de fuentes de calor, aceites, esquinas cortantes o piezas móviles de la herramienta.** Los cables de red dañados o enredados pueden provocar una descarga eléctrica.
- d) **Utilice el cargador únicamente en lugares secos.** Existe el peligro de recibir una descarga eléctrica si penetran ciertos líquidos en la herramienta eléctrica.

4.1.3 Seguridad de personas

- a) **No utilice joyas como anillos o cadenas, ya que podría producirse un cortocircuito y causar un incendio.**
- b) **Asegúrese de que la posición del cargador sea segura.** Si se cae la batería o el cargador, usted u otras personas pueden verse en peligro.
- c) **Evite tocar los contactos.**
- d) **Al finalizar su vida útil, las baterías deben desecharse de forma adecuada y segura respetando el medio ambiente.**
- e) **Es conveniente advertir a los niños de que no deben jugar con la herramienta.**
- f) **La herramienta no es apropiada para ser utilizada por niños ni personas con discapacidades físicas, sensoriales o psíquicas, o que no cuenten**

con experiencia suficiente ni con el conocimiento necesario si no es bajo la supervisión de una persona que vele por su seguridad o tras haber recibido de ella instrucciones para el manejo de la herramienta.

4.1.4 Manipulación y utilización segura de los cargadores

- a) **El cargador debe emplearse exclusivamente para cargar baterías Hilti autorizadas.**
- b) **No utilice cargadores con la carcasa o el cable defectuosos.**
- c) **Guarde los cargadores fuera del alcance de los niños. Evite que personas no familiarizadas con su uso o que no hayan leído este manual de instrucciones utilicen la herramienta.** Los cargadores utilizados por personas inexpertas pueden resultar peligrosos.
- d) **Cuide su herramienta adecuadamente. Compruebe que no existen piezas rotas o deterioradas que puedan afectar al funcionamiento de la herramienta. Encargue la reparación de las piezas defectuosas antes de usar la herramienta.**
- e) **Utilice los cargadores y las baterías correspondientes de acuerdo con estas instrucciones y de la forma indicada específicamente para esta herramienta.** El uso de cargadores para aplicaciones distintas a las previstas puede resultar peligroso.
- f) **Cargue las baterías únicamente con los cargadores recomendados por el fabricante.** Existe riesgo de incendio al intentar cargar baterías de un tipo diferente al previsto para el cargador.
- g) **Cuando no utilice la batería o el cargador, guárdelos separados de clips, monedas, llaves, clavos, tornillos o demás objetos metálicos que pudieran puentear sus contactos.** El cortocircuito de los contactos de la batería o del cargador puede causar quemaduras o incendios.
- h) **La utilización inadecuada de la batería puede provocar fugas de líquido. Evite el contacto con este líquido. En caso de contacto accidental, enjuague el área afectada con abundante agua. En caso de contacto con los ojos, acuda además inmediatamente a un médico.** El líquido de la batería puede irritar la piel o producir quemaduras.
- i) **Asegúrese de que la batería no resulte dañada de forma mecánica.**
- j) **Las baterías dañadas (p. ej. baterías con grietas, piezas rotas o contactos doblados y/o extraídos) no deben cargarse ni seguir utilizándose.**

4.1.5 Servicio técnico

Solicite que sea un profesional quien lleve a cabo la reparación de su herramienta, empleando exclusivamente piezas de repuesto originales. Solamente así se mantiene la seguridad de la herramienta.

4.2 Indicaciones de seguridad adicionales

4.2.1 Seguridad eléctrica



a) **Si se daña el cable de red o el alargador durante el trabajo, evite tocar el cable. Extraiga el enchufe de**

red de la toma de corriente. Los cables de conexión y los alargadores dañados suponen un peligro, pues pueden ocasionar una descarga eléctrica.

b) **No utilice nunca una herramienta sucia o mojada.** El polvo adherido a la superficie de la herramienta (sobre todo de materiales conductores) o la humedad pueden provocar descargas eléctricas bajo condiciones desfavorables. Por tanto, encargue una revisión periódica de la herramienta sucia al servicio técnico de Hilti, sobre todo si se ha usado con frecuencia para cortar materiales conductores.

5 Puesta en servicio



5.1 Conexión 2 3

INDICACIÓN

No se pueden cargar ambas baterías a la vez.

INDICACIÓN

Cargue las baterías únicamente en un intervalo de temperaturas de 5 a 35 °C (de +41 °F a +95 °F).

La mejor eficacia de carga se obtiene con una temperatura ambiente de entre 5 °C y 30 °C (entre +41 °F y +86 °F).

1. Conecte el adaptador de red con el cargador.
2. Inserte el enchufe de la herramienta en la toma de corriente.
3. Inserte la batería PRA 82 o PRA 801 en el cargador.

6 Manejo



PRECAUCIÓN

La herramienta y las baterías se calientan durante la carga de las baterías. **Por este motivo, la herramienta no debe montarse, cubrirse ni emplearse en un entorno donde no circule el aire. No cargue la herramienta en un recipiente cerrado. Sujete las baterías únicamente por las empuñaduras.**

PRECAUCIÓN

No guarde ni cargue las baterías en un lugar expuesto al sol, sobre un radiador o detrás de una luna de cristal. La batería puede dañarse a temperaturas elevadas.

6.1 Indicador 1

INDICACIÓN

No se pueden cargar ambas baterías a la vez. Si una ranura está ocupada por una batería, la otra ranura no carga. En la ranura libre no se enciende ningún indicador hasta que se retira la batería.

Indicador	Luz verde apagada	El equipo no está conectado a la red eléctrica o la ranura de carga está desactivada porque en la otra ranura ya hay una batería insertada.
	Luz verde continua	La herramienta está conectada a la corriente eléctrica y lista para funcionar.

Indicador	Luz verde parpadeante	La batería no se puede cargar. O bien existe una avería en el funcionamiento de la batería, o bien la temperatura de la batería se encuentra fuera de la temperatura de funcionamiento. Retire la batería del cargador y déjela enfriar o calentar hasta que alcance la temperatura de funcionamiento. A continuación, vuelva a conectar la batería. Si la luz verde sigue parpadeando, podría producirse un fallo en el funcionamiento de la batería. Póngase en contacto con el servicio técnico de Hilti.
	Luz roja continua	La batería está en proceso de carga.
	Luz roja parpadeante	La batería ha terminado de cargarse y el proceso de carga ha finalizado. Para una nueva carga, se debe extraer la batería y volver a insertarla.

7 Cuidado y mantenimiento

PRECAUCIÓN

Extraiga el enchufe de red de la toma de corriente.

7.1 Cuidado de la herramienta

La carcasa exterior de la herramienta está fabricada en plástico resistente a los golpes.

Limpie regularmente el exterior de la herramienta con un paño ligeramente húmedo o un cepillo seco. No utilice pulverizadores, aparatos de chorro de vapor o agua corriente para la limpieza, ya que podría mermar la seguridad eléctrica de la herramienta. Mantenga siempre la herramienta limpia de aceite y grasa. No utilice productos de limpieza que contengan silicona.

7.2 Mantenimiento

ADVERTENCIA

Las reparaciones de la parte eléctrica y el cambio del cable de red sólo puede llevarlos a cabo un electricista especializado.

Compruebe regularmente que ninguna de la partes exteriores de la herramienta esté dañada y que todos los elementos de manejo se encuentren en perfecto estado de funcionamiento. No utilice la herramienta si alguna de las piezas está dañada o si alguno de los elementos de manejo no funciona correctamente. Encargue la reparación de la herramienta al servicio técnico de Hilti.

7.3 Cuidado de las baterías

Mantenga las superficies de contacto exentas de polvo y lubricantes.

En caso necesario, límpielas con un paño limpio.

Si la capacidad de la batería desciende por debajo de un límite aceptable tras un uso prolongado de la misma, recomendamos que someta la herramienta a un diagnóstico por parte de Hilti.

8 Reciclaje

PELIGRO

Una eliminación no conforme a lo prescrito del equipamiento puede tener las siguientes consecuencias:

- si se queman las piezas de plástico se generan gases tóxicos que pueden afectar a las personas;
- si las pilas están dañadas o se calientan en exceso pueden explotar y ocasionar intoxicaciones, incendios, causticaciones o contaminación del medio ambiente;
- si se realiza una evacuación imprudente, el equipo podría caer en manos de personas no autorizadas que lo utilizarían de forma inadecuada. Como consecuencia podrían resultar dañadas terceras personas y el medio ambiente se vería perjudicado.



Las herramientas Hilti están fabricadas en su mayor parte con materiales reutilizables. La condición para dicha reutilización es una separación de materiales adecuada. En muchos países, Hilti ya dispone de un servicio de recogida de la herramienta usada. Póngase en contacto con el servicio de atención al cliente de Hilti o con su asesor de ventas.



Solo para países de la Unión Europea.

No deseche las herramientas eléctricas junto con los desperdicios domésticos.

De acuerdo con la Directiva Europea sobre residuos de aparatos eléctricos y electrónicos, así como su traslado a la legislación nacional, las herramientas eléctricas usadas se someterán a una recogida selectiva y a una reutilización compatible con el medio ambiente.

Deseche las pilas conforme a la normativa nacional.

es

9 Garantía del fabricante de las herramientas

Hilti garantiza la herramienta suministrada contra todo fallo de material y de fabricación. Esta garantía se otorga a condición de que la herramienta sea utilizada, manejada, limpiada y revisada en conformidad con el manual de instrucciones de Hilti, y de que el sistema técnico sea salvaguardado, es decir, que se utilicen en la herramienta exclusivamente consumibles, accesorios y piezas de recambio originales de Hilti.

Esta garantía abarca la reparación gratuita o la sustitución sin cargo de las piezas defectuosas durante toda la vida útil de la herramienta. La garantía no cubre las piezas sometidas a un desgaste normal.

Quedan excluidas otras condiciones que no sean las expuestas, siempre que esta condición no sea contraria a las prescripciones nacionales vigentes.

Hilti no acepta la responsabilidad especialmente en relación con deterioros, pérdidas o gastos directos, indirectos, accidentales o consecutivos, en relación con la utilización o a causa de la imposibilidad de utilización de la herramienta para cualquiera de sus finalidades. Quedan excluidas en particular todas las garantías tácitas relacionadas con la utilización y la idoneidad para una finalidad precisa.

Para toda reparación o recambio, les rogamos que envíen la herramienta o las piezas en cuestión a la dirección de su organización de venta Hilti más cercana inmediatamente después de la constatación del defecto.

Estas son las únicas obligaciones de Hilti en materia de garantía, las cuales anulan toda declaración anterior o contemporánea, del mismo modo que todos los acuerdos orales o escritos en relación con las garantías.

10 Declaración de conformidad CE (original)

Denominación:	Cargador
Denominación del modelo:	PUA 83
Generación:	01
Año de fabricación:	2012

Documentación técnica de:

Hilti Entwicklungsgesellschaft mbH
Zulassung Elektrowerkzeuge
Hiltistrasse 6
86916 Kaufering
Deutschland

Garantizamos que este producto cumple las siguientes normas y directrices: 2004/108/CE, 2006/95/CE, 2011/65/EU, EN 60335-1, EN 60335-2-29, EN ISO 12100.

es

**Hilti Corporation, Feldkircherstrasse 100,
FL-9494 Schaan**



Paolo Luccini
Head of BA Quality and Process Management
Business Area Electric Tools & Accessories
01/2013



Matthias Gillner
Executive Vice President
Business Area Electric Tools & Accessories
01/2013

Carregador de baterias PUA 83

Antes de utilizar o aparelho, por favor leia atentamente o manual de instruções.

Conserve o manual de instruções sempre junto do carregador.

Entregue o carregador a outras pessoas apenas juntamente com o manual de instruções.

Índice	Página
1 Informação geral	33
2 Descrição	34
3 Características técnicas	34
4 Normas de segurança	34
5 Antes de iniciar a utilização	36
6 Utilização	36
7 Conservação e manutenção	37
8 Reciclagem	37
9 Garantia do fabricante - Aparelhos	38
10 Declaração de conformidade CE (Original)	38

Estes números referem-se a figuras. Estas encontram-se nas contracapas desdobráveis. Ao ler as instruções, mantenha as contracapas abertas.

Neste manual de instruções, a palavra "aparelho" refere-se sempre ao carregador PUA 83.

Componentes, comandos operativos e elementos de indicação

- 1 Base de carregamento
- 2 Módulo de rede
- 3 Ficha
- 4 Lâmpadas piloto

pt

1 Informação geral

1.1 Indicações de perigo e seu significado

PERIGO

Indica perigo iminente que pode originar acidentes pessoais graves ou até mesmo fatais.

AVISO

Indica uma situação potencialmente perigosa que pode causar graves ferimentos pessoais, até mesmo fatais.

CUIDADO

Indica uma situação potencialmente perigosa que pode originar ferimentos ligeiros ou danos na ferramenta ou noutros materiais.

NOTA

Indica instruções ou outras informações úteis.

1.2 Significado dos pictogramas e outras notas

Sinais de aviso



Perigo geral



Perigo: electricidade



Perigo: substâncias corrosivas

Símbolos



Leia o manual de instruções antes da utilização.



Não deite as baterias usadas no lixo comum.



Recicle os desperdícios



Apenas para utilização no interior de edifícios

Localização da informação no aparelho

A designação do aparelho consta da placa de características. Anote a designação no seu manual de instruções e faça referência a esta indicação sempre que necessitar de qualquer peça/acessório para o aparelho.

Tipo: _____

Geração: 01 _____

Número de série: _____

2 Descrição

2.1 Utilização correcta

O carregador destina-se a carregar baterias Hilti PRA 82 e PRA 801 em espaços interiores secos.

Não pode utilizar-se para carregar outras baterias.

A base de carregamento do aparelho só pode ser utilizada em combinação com os módulos de rede PUA 81, PUA 84 ou PRA 85.

Leia as instruções contidas neste manual sobre utilização, conservação e manutenção da ferramenta.

O carregador foi concebido para uso profissional e só deve ser utilizado, feita a sua manutenção e reparado por pessoal autorizado e devidamente credenciado. Estas pessoas deverão ser informadas sobre os potenciais

perigos que o carregador representa. O carregador e seu equipamento auxiliar podem representar perigo se usados incorrectamente por pessoas não qualificadas ou se usados para fins diferentes daqueles para os quais foram concebidos.

Não é permitida a modificação ou manipulação do carregador.

2.2 Incluído no fornecimento

- 1 Base de carregamento
- 1 Módulo de rede
- 1 Manual de instruções

3 Características técnicas

Reservamo-nos o direito de proceder a alterações técnicas!

Carregador PUA 83

Alimentação (CC)	12 V
Frequência	550±90 Hz
Frequência	50...60 Hz
Peso	0,650 kg (1.43 lb)
Dimensões (C x L x A)	170 mm (6.7 in) x 160 mm (6.3 in) x 65 mm (2.6 in)
Controlo de carga	Dois LED de estado por compartimento de carga: Pronto/Concluído, Carregar e Erro
Temperatura de funcionamento	+5...+35 °C (+41 °F - +95 °F)
Temperatura de armazenamento	-20...+65 °C (-4 °F - +149 °F)

Características de carga do aparelho específicas da bateria	PRA 801	PRA 82
Tensão máx. de saída	5,4 V	3,6 V
Corrente de saída	1,8 A	1,8 A
Tempos de carga	Máx. 6 h	Máx. 6 h

Bateria	PRA 801	PRA 82
Tensão máx. de saída	3,6 V	2,4 V
Capacidade	8,5 Ah	8 Ah
Número de células	3	2

4 Normas de segurança

4.1 Normas gerais de segurança

ATENÇÃO: Leia todas as instruções. O desrespeito pelas instruções a seguir enunciadas pode resultar em choque eléctrico, incêndio e/ou lesões graves. **GUARDE BEM ESTAS INSTRUÇÕES.**

4.1.1 Local de trabalho

- Mantenha o seu local de trabalho limpo e arrumado.** Locais desarrumados e mal iluminados podem ocasionar acidentes.
- Não opere com o aparelho em ambientes explosivos ou na proximidade de líquidos, gases ou pós**

inflamáveis. Carregadores podem produzir faíscas que podem provocar a ignição de pó e vapores.

- c) **Mantenha crianças e terceiros afastados durante a utilização do carregador.**
- d) **Assegure-se de que o local está bem iluminado.**

4.1.2 Segurança eléctrica

- a) **A ficha do aparelho deve servir na tomada. A ficha não deve ser modificada de modo algum.** Fichas originais (não modificadas) e tomadas adequadas reduzem o risco de choque eléctrico.
- b) **Evite o contacto físico com superfícies ligadas à terra, tais como, por exemplo, canos, radiadores, fogões e frigoríficos.** Existe um risco elevado de choque eléctrico se o corpo estiver com ligação à terra.
- c) **Não use o cabo para transportar, arrastar ou desligar o aparelho da tomada. Mantenha o cabo afastado de calor, óleo, arestas vivas ou partes em movimento da ferramenta.** Cabos danificados ou emaranhados aumentam o risco de choque eléctrico.
- d) **Utilize o carregador apenas em espaços secos.** A infiltração de água no aparelho aumenta o risco de choque eléctrico.

4.1.3 Segurança física

- a) **Não use jóias, tais como anéis ou cordões.** As jóias poderiam provocar um curto-circuito e causar queimadura.
- b) **Providencie uma posição segura do carregador.** Uma bateria ou carregador mal encaixado pode causar acidentes.
- c) **Evite tocar nos contactos da bateria.**
- d) **As baterias devem ser recicladas de forma ecológica e segura no fim da sua vida útil.**
- e) **Deve ensinar-se às crianças que não podem brincar com o aparelho.**
- f) **O equipamento não se destina a ser utilizado por pessoas (inclusive crianças) com capacidades físicas, sensoriais ou psíquicas limitadas, ou com falta de experiência e/ou conhecimentos, a não ser que sejam supervisionadas por uma pessoa responsável pela sua segurança ou tenham recebido instruções sobre como devem utilizar o equipamento.**

4.1.4 Utilização e manutenção de carregadores

- a) **Carregue apenas baterias Hilti aprovadas com o carregador.**
- b) **Não utilize o carregador se a carcaça ou o cabo estiver defeituoso.**
- c) **Guarde carregadores não utilizados fora do alcance das crianças. Não permita que o aparelho seja utilizado por pessoas não familiarizadas com o mesmo ou que não tenham lido estas instruções.** Carregadores são perigosos nas mãos de pessoas inexperientes.
- d) **Garanta uma manutenção regular do aparelho. Verifique se há peças quebradas ou danificadas,**

que possam influenciar o funcionamento do aparelho. Peças danificadas devem ser reparadas antes da utilização do aparelho.

- e) **Utilize carregadores e respectivas baterias de acordo com estas instruções e da forma prevista para este tipo especial de aparelho.** A utilização de carregadores para outros fins além dos previstos, pode ocasionar situações de perigo.
- f) **Apenas deverá carregar as baterias em carregadores recomendados pelo fabricante.** Num carregador adequado para um determinado tipo de baterias existe perigo de incêndio se for utilizado para outras baterias.
- g) **Quando a bateria ou o carregador não estiver em uso, mantenha-o afastado de outros objectos de metal, como, por exemplo, cliques, moedas, chaves, pregos, parafusos, ou outros pequenos objectos metálicos que possam ligar em ponte os contactos da bateria ou do carregador.** Um curto-circuito entre os contactos da bateria ou do carregador pode causar queimaduras ou incêndio.
- h) **Utilizações inadequadas podem provocar o derrame do líquido da bateria. Evite o contacto com este líquido. No caso de contacto accidental, enxágue imediatamente com água. Se o líquido entrar em contacto com os olhos, procure auxílio médico.** O líquido que escorre da bateria pode provocar irritações ou queimaduras da pele.
- i) **Certifique-se de que as baterias não são danificadas mecanicamente.**
- j) **Baterias danificadas (por exemplo, com fissuras, peças partidas, contactos dobrados, empurrados para trás e/ou puxados para fora) não podem ser carregadas nem continuar a ser utilizadas.**

4.1.5 Reparação

O seu aparelho só deve ser reparado por pessoal qualificado e só devem ser utilizadas peças sobressalentes originais. Isto assegurará que a segurança do aparelho se mantenha.

4.2 Normas de segurança adicionais

4.2.1 Segurança eléctrica



- a) **Se danificar o cabo enquanto trabalha, não lhe toque e desligue o aparelho imediatamente. Retire a ficha de rede da tomada.** Linhas de conexão e extensões danificadas representam um risco de choque eléctrico.
- b) **Não utilize o aparelho se este estiver sujo ou molhado.** Humidade e sujidade, nomeadamente poeiras resultantes de materiais condutores, dificultam o manuseio do aparelho e podem, sob condições desfavoráveis, causar choques eléctricos. Deste modo, se trabalha materiais condutores com frequência,

recomendamos que mande verificar periodicamente

o seu equipamento por um Centro de Assistência Técnica Hilti.

5 Antes de iniciar a utilização



5.1 Ligar 2 3

NOTA

Não é possível carregar ambas as baterias simultaneamente.

NOTA

Carregue as baterias a uma temperatura entre os 5 °C e os 35 °C (+41 °F a +95 °F).

A eficiência óptima de carga consegue-se entre os 5 °C e os 30 °C (+41 °F a +86 °F).

1. Ligue o módulo de rede ao carregador.
2. Ligue o aparelho à corrente.
3. Encaixe a bateria PRA 82 ou PRA 801 no carregador.

6 Utilização



CUIDADO

O aparelho e as baterias aquecem enquanto a bateria está a ser carregada. **Por isso não deve ser encastrado, tapado ou posto a funcionar em locais onde não haja circulação de ar. Não utilize o carregador no interior de um contentor. Pegue nas baterias apenas pelos elementos de pegar.**

CUIDADO

Nunca carregue ou guarde as baterias em locais em que estas possam estar sujeitas a exposição solar, em cima de radiadores ou por trás de um vidro. As baterias sofrem danos se sujeitas a temperaturas elevadas.

6.1 Lâmpada piloto 1

NOTA

Não é possível carregar ambas as baterias simultaneamente. Se um compartimento de carga já estiver ocupado por uma bateria, o outro compartimento não carrega. Neste caso, no compartimento vazio não se acende nenhuma lâmpada até se retirar a bateria.

Lâmpada piloto	Luz verde desligada	O aparelho não está ligado à corrente ou o compartimento de carga está desactivado, uma vez que uma bateria já está encaixada no outro compartimento.
	Luz verde permanentemente acesa	O carregador está ligado à corrente e funciona.

Lâmpada piloto	Luz verde pisca	Não é possível carregar a bateria. Ou a bateria está avariada ou a temperatura da bateria está fora da temperatura de funcionamento. Separar a bateria do carregador e deixá-la arrefecer ou aquecer até atingir a temperatura de funcionamento. Em seguida, voltar a ligar a bateria. Caso a lâmpada verde continue a piscar, poderá haver uma avaria na bateria. Entrar em contacto com o Centro de Assistência Técnica Hilti.
	Luz vermelha permanentemente acesa	A bateria está a ser carregada agora.
	Luz vermelha pisca	A bateria está completamente carregada e o processo de carga está terminado. Para voltar a carregar é necessário retirar e voltar a encaixar a bateria.

7 Conservação e manutenção

CUIDADO

Retire a ficha de rede da tomada.

7.1 Manutenção do carregador

A carcaça exterior do carregador é fabricada em plástico resistente a impactos.

Limpe regularmente o exterior do aparelho com um pano ligeiramente húmido ou uma escova seca. Não utilize qualquer spray, sistema de vapor ou água, pois pode afectar negativamente a segurança eléctrica do aparelho. Mantenha o aparelho limpo de óleo e gordura. Não utilize produtos de limpeza que contenham silicone.

7.2 Manutenção

AVISO

As reparações na parte eléctrica e a substituição do cabo de rede apenas podem ser executadas por um electricista especializado.

Verifique se todos os componentes do aparelho se encontram em boas condições. Não ligue o aparelho se constatar danos, se estiver incompleto ou se houver comandos operativos inoperacionais. Nesse caso, mande reparar o aparelho num Centro de Assistência Técnica Hilti.

7.3 Conservação das baterias

Mantenha as superfícies de contacto limpas de pó, óleo e massas.

Em caso de necessidade, limpe as superfícies de contacto com um pano de limpeza limpo.

Se a capacidade da bateria baixar para algum nível inferior ao aceitável depois de ter sido usada por um longo período, recomendamos que seja remetida à Hilti para teste.

8 Reciclagem

PERIGO

Podem surgir os seguintes problemas se não proceder à correcta reciclagem do carregador:

a combustão de componentes plásticos pode gerar fumos tóxicos que representam um perigo para a saúde.

Se danificadas ou expostas a temperaturas muito elevadas, as baterias podem explodir, originando queimaduras por ácido, intoxicação e poluição ambiental.

Uma reciclagem incorrecta (ou ausência desta) permite que pessoas não autorizadas/habilitadas utilizem o equipamento para fins diferentes daqueles para os quais foi concebido. Consequentemente, podem ferir-se a si próprios ou a terceiros, ou causar poluição ambiental.



As ferramentas Hilti são, em grande parte, fabricadas com materiais recicláveis. Um pré-requisito para a reciclagem é que esses materiais sejam devidamente separados. A Hilti já iniciou em muitos países a recolha do seu carregador usado para fins de reaproveitamento. Para mais informações dirija-se ao Serviço de Clientes Hilti local ou ao vendedor.



Apenas para países da UE

Não deite equipamentos eléctricos no lixo doméstico!

De acordo com a directiva europeia relativa aos resíduos de equipamentos eléctricos e electrónicos e a correspondente transposição para as leis nacionais, os equipamentos eléctricos usados devem ser recolhidos separadamente, sendo encaminhados para um reaproveitamento ecológico.

Recicle as baterias de acordo com as regulamentações nacionais em vigor.

9 Garantia do fabricante - Aparelhos

A Hilti garante que o carregador fornecido está isento de defeitos de material e de fabrico. Esta garantia é válida desde que o carregador seja utilizado e manuseado, limpo e revisto de acordo com o manual de instruções Hilti e desde que o sistema técnico seja mantido, isto é, sob reserva da utilização exclusiva no carregador de consumíveis, componentes e peças originais Hilti.

A garantia limita-se rigorosamente à reparação gratuita ou substituição das peças com defeito de fabrico durante todo o tempo de vida útil do carregador. A garantia não cobre peças sujeitas a um desgaste normal de uso.

Estão excluídas desta garantia quaisquer outras situações susceptíveis de reclamação, salvo legisla-

ção nacional aplicável em contrário. Sob nenhuma circunstância será a Hilti responsável por danos directos, indirectos, acidentais ou consecutivos, perdas ou despesas em relação ou devidas à utilização/capacidade de utilização do carregador, seja qual for a finalidade. A Hilti exclui em particular as garantias implícitas respeitantes à comercialização e aptidão para um fim definido.

Para toda a reparação ou substituição, enviar o carregador e/ou as peças para o seu centro de vendas Hilti.

Estas são todas e as únicas obrigações da Hilti no que se refere à garantia, as quais anulam todas as declarações anteriores ou comentários contemporâneos e acordos orais ou escritos referentes a garantias.

10 Declaração de conformidade CE (Original)

Designação:	Carregador de baterias
Tipo:	PUA 83
Geração:	01
Ano de fabrico:	2012

Declaramos sob nossa exclusiva responsabilidade que este produto cumpre as seguintes normas ou documentos normativos: 2004/108/CE, 2006/95/CE, 2011/65/UE, EN 60335-1, EN 60335-2-29, EN ISO 12100.

Hilti Corporation, Feldkircherstrasse 100,
FL-9494 Schaan

Paolo Luccini
Head of BA Quality and Process Management
Business Area Electric Tools & Accessories
01/2013

Matthias Gillner
Executive Vice President

Business Area Electric
Tools & Accessories
01/2013

Documentação técnica junto de:

Hilti Entwicklungsgesellschaft mbH
Zulassung Elektrowerkzeuge
Hiltistrasse 6
86916 Kaufering
Deutschland

OORSPRONKELIJKE GEBRUIKSAANWIJZING

PUA 83 acculader

Lees de handleiding vóór de inbedrijfning beslist door.

Bewaar deze handleiding altijd bij het apparaat.

Geef het apparaat alleen samen met de handleiding aan andere personen door.

Inhoud	Pagina
1 Algemene opmerkingen	39
2 Beschrijving	40
3 Technische gegevens	40
4 Veiligheidsinstructies	40
5 Inbedrijfning	42
6 Bediening	42
7 Verzorging en onderhoud	43
8 Afval voor hergebruik recyclen	43
9 Fabrieksgarantie op apparatuur	44
10 EG-conformiteitsverklaring (origineel)	44

1 Deze nummers verwijzen naar afbeeldingen. De afbeeldingen bij de tekst vindt u op de uitklapbare omslagpagina's. Houd deze bij het bestuderen van de handleiding open.

In de tekst van deze handleiding betekent "het apparaat" steeds de acculader PUA 83.

Onderdelen, bedienings- en indicatie-elementen 1

- ① Laadhouders
- ② Netvoeding
- ③ Stekker
- ④ Indicatoren

nl

1 Algemene opmerkingen

1.1 Signaalwoorden en hun betekenis

GEVAAR

Voor een direct dreigend gevaar dat tot ernstig letsel of tot de dood leidt.

WAARSCHUWING

Voor een eventueel gevaarlijke situatie die tot ernstig letsel of tot de dood kan leiden.

ATTENTIE

Voor een eventueel gevaarlijke situatie die tot licht letsel of tot materiële schade kan leiden.

AANWIJZING

Voor gebruikstips en andere nuttige informatie.

1.2 Verklaring van de pictogrammen en overige aanwijzingen

Waarschuwingstekens



Waarschuwing voor algemeen gevaar



Waarschuwing voor gevaarlijke elektrische spanning



Waarschuwing voor bijtende stoffen

Symbolen



Handleiding vóór gebruik lezen



Batterijen mogen niet met het huisvuil worden meegegeven.



Afval voor hergebruik recyclen



Alleen voor gebruik binnen

Plaats van de identificatiegegevens op het apparaat

De typeaanduiding staat op het typeplaatje van uw apparaat. Neem de typeaanduiding over in uw handleiding en geef deze altijd door wanneer u onze vertegenwoordiging of ons servicestation om informatie vraagt.

Type: _____

Generatie: 01 _____

Serien.: _____

2 Beschrijving

2.1 Gebruik volgens de voorschriften

Het apparaat is bestemd voor het laden van de Hilti accu-packs PRA 82 en PRA 801 in droge binnenruimtes. Er mogen geen andere accu-packs mee worden geladen. De laadhouder van het apparaat mag alleen in combinatie met de netvoedingen PUA 81, PUA 84 of PRA 85 worden gebruikt.

Neem de specificaties in de handleiding betreffende het gebruik, de verzorging en het onderhoud in acht.

Het apparaat is bestemd voor de professionele gebruiker en mag alleen door geautoriseerd, onderricht personeel bediend, onderhouden en gerepareerd worden. Dit per-

soneel moet speciaal op de hoogte zijn gesteld van de gevaren die zich kunnen voordoen. Het apparaat en de bijbehorende hulpmiddelen kunnen gevaar opleveren als ze door ongeschoolde personen op ondeskundige wijze of niet volgens de voorschriften worden gebruikt.

Aanpassingen of veranderingen aan het apparaat zijn niet toegestaan.

2.2 Leveringsomvang

- 1 Laadhouder
- 1 Netvoeding
- 1 handleiding

3 Technische gegevens

Technische wijzigingen voorbehouden!

Apparaat PUA 83

Spanningsvoorziening (DC)	12 V
Frequentie	550±90 Hz
Netfrequentie	50...60 Hz
Gewicht	0,650 kg (1.43 lb)
Afmetingen (LxBxH)	170 mm (6.7 in) × 160 mm (6.3 in) × 65 mm (2.6 in)
Bediening	Twee status-LED's per laadschacht voor: Gereed/klaar, opladen en storing
Gebruikstemperatuur	+5...+35 °C (+41°F tot +95°F)
Opslagtemperatuur	-20...+65 °C (-4°F tot +149°F)

Accu-pack-specifieke laadeigenschappen van het apparaat	PRA 801	PRA 82
Uitgangsspanning max.	5,4 V	3,6 V
Uitgangsstroom	1,8 A	1,8 A
Laadtijden	Max. 6 h	Max. 6 h

Accu-pack	PRA 801	PRA 82
Uitgangsspanning max.	3,6 V	2,4 V
Capaciteit	8,5 Ah	8 Ah
Cellenblok (stuks)	3	2

4 Veiligheidsinstructies

4.1 Algemene veiligheidsinstructies

LET OP! Lees alle voorschriften. Wanneer de volgende voorschriften niet in acht worden genomen, kan dit een elektrische schok, brand of ernstig letsel tot gevolg hebben. **BEWAAR DEZE VOORSCHRIFTEN GOED.**

4.1.1 Werkruimte

- a) **Houd u werkgebied schoon en opgeruimd.** Een rommelig of onverlicht werkgebied kan tot ongevallen leiden.
- b) **Werk niet met het apparaat in een explosieve omgeving** waarin zich brandbare vloeistoffen, gas-

sen of stof bevinden. Acculaders veroorzaken vonken die het stof of de dampen tot ontsteking kunnen brengen.

- c) **Houd kinderen en andere personen tijdens het gebruik van de acculader uit de buurt.**
- d) **Zorg voor een goede verlichting van het werkgebied.**

4.1.2 Elektrische veiligheid

- a) **De aansluitstekker van het gereedschap moet in het stopcontact passen. De stekker mag in geen geval worden veranderd.** Onveranderde stekkers en passende stopcontacten beperken het risico van een elektrische schok.
- b) **Voorkom aanraking van het lichaam met geaarde oppervlakken, bijvoorbeeld van buizen, verwarmingen, fornuizen en koelkasten.** Er bestaat een verhoogd risico van een elektrische schok wanneer uw lichaam geaard is.
- c) **Gebruik het snoer niet voor een verkeerd doel, om het gereedschap te dragen of op te hangen of om de stekker uit het stopcontact te trekken. Houd het snoer uit de buurt van hitte, olie, scherpe randen en bewegende gereedschapsdelen.** Beschadigde of in de war geraakte kabels vergroten het risico van een elektrische schok.
- d) **De acculader alleen in droge ruimtes gebruiken.** Het binnendringen van water in het elektrische gereedschap vergroot het risico van een elektrische schok.

4.1.3 Veiligheid van personen

- a) **Draag geen sieraden, zoals ringen of kettingen.** De sieraden kunnen een kortsluiting veroorzaken en leiden tot verbrandingen.
- b) **Zorg ervoor dat de acculader op een veilige manier is geplaatst.** Een vallend accu-pack of een vallende acculader kan u en/of anderen in gevaar brengen.
- c) **Raak de contacten niet aan.**
- d) **Wanneer de levensduur van verstreken is, dienen de accu-packs op een milieuvriendelijke en veilige wijze te worden afgevoerd.**
- e) **Kinderen moeten duidelijk worden gemaakt dat het apparaat geen speelgoed is.**
- f) **Het apparaat is niet bestemd om gebruikt te worden door personen (inclusief kinderen) met beperkte lichamelijke gesteldheid, beperkte sensoriek of beperkte geestelijke vermogens of personen (inclusief kinderen) zonder ervaring en/of kennis, behalve als ze onder toezicht staan van een voor de veiligheid verantwoordelijk persoon of van deze persoon aanwijzingen krijgen hoe het apparaat te gebruiken.**

4.1.4 Gebruik en onderhoud van acculaders

- a) **Laad alleen goedgekeurde Hilti accu-packs met de acculader.**
- b) **Gebruik geen acculader waarvan de behuizing of het snoer defect is.**

- c) **Bewaars niet-gebruikte acculaders buiten het bereik van kinderen. Laat het apparaat niet gebruiken door personen die er niet mee vertrouwd zijn of deze voorschriften niet hebben gelezen.** Acculaders zijn gevaarlijk wanneer deze door onervaren personen worden gebruikt.
- d) **Ga zorgvuldig met het gereedschap om. Controleer of er onderdelen gebroken of zo beschadigd zijn, dat dit nadelig is voor het functioneren van het gereedschap. Laat beschadigde delen repareren voordat u het gereedschap gebruikt.**
- e) **Gebruik de acculaders en daarbij behorende accu-packs volgens deze voorschriften en zó als het voor dit speciale apparaattype is voorgeschreven.** Het gebruik van acculaders voor andere dan de voorziene toepassingen kan tot gevaarlijke situaties leiden.
- f) **Laad accu's alleen op in acculaders die door de fabrikant worden geadviseerd.** Voor een acculader die voor een bepaald type accu-pack geschikt is, bestaat het risico van brand wanneer deze met andere accu's wordt gebruikt.
- g) **Houd de gebruikte accu of de acculader uit de buurt van paperclips, munten, sleutels, spijkers, schroeven of andere kleine metalen voorwerpen, die een kortsluiting van de accu-pack- of laadcontacten zouden kunnen veroorzaken.** Een kortsluiting tussen de accu-pack- of laadcontacten kan leiden tot brand of verbrandingen.
- h) **Bij een verkeerd gebruik kan er vloeistof uit de accu komen. Voorkom contact. Spoel bij onvoorzien contact met water af. Wanneer de vloeistof in de ogen komt, dient u bovendien een arts te raadplegen.** Gelekte accuvloeistof kan tot huidirritaties of verbrandingen leiden.
- i) **Zorg ervoor dat de accu-packs niet mechanisch beschadigd worden.**
- j) **Beschadigde accu-packs (bijvoorbeeld met scheuren, gebroken onderdelen, verbogen, ingedrukte en/of uitgetrokken contacten) mogen niet geladen en ook niet meer gebruikt worden.**

4.1.5 Service

Laat uw apparaat alleen door gekwalificeerd, vakkundig personeel en alleen met originele reserveonderdelen repareren. Op deze manier wordt gewaarborgd dat de veiligheid van het apparaat behouden blijft.

4.2 Aanvullende veiligheidsvoorschriften

4.2.1 Elektrische veiligheid



- a) **Wordt het voedings- of verlengsnoer tijdens de werkzaamheden beschadigd, dan mag u dit niet aanraken. Trek de stekker uit het stopcontact.**

nl

Beschadigde voedings- en verlengsnoeren houden het risico van een elektrische schok in.

- b) **Gebruik het apparaat nooit in vuile of natte toestand.** Aan het oppervlak van het apparaat klevend stof, vooral van geleidend materiaal, of vocht kun-

nen onder ongunstige omstandigheden leiden tot een elektrische schok. Laat daarom verontreinigde apparaten, met name wanneer er vaak geleidend materiaal wordt bewerkt, regelmatig controleren door de Hilti-service.

5 Inbedrijfneming



5.1 Aansluiten 2 3

AANWIJZING

Beide accu-packs kunnen niet tegelijkertijd worden opgeladen.

AANWIJZING

Laad de accu-packs alleen op in een temperatuurbereik van 5 tot 35°C (+41°F tot +95°F).

Het laden verloopt het meest efficiënt bij een omgevings-temperatuur van 5°C tot 30°C (+41°F tot +86°F).

1. Verbind de netvoeding met de acculader.
2. Steek de stekker in het stopcontact.
3. Plaats het accu-pack PRA 82 of PRA 801 in de acculader.

6 Bediening



ATTENTIE

Het apparaat en de accu-packs worden warm als het accu-pack wordt opgeladen. **Het apparaat mag daarom niet ingebouwd, afgedekt of in een omgeving zonder vrije luchtcirculatie worden gebruikt. Niet laden in een afgesloten omhulling. De accu-packs alleen vastpakken aan de greep-elementen.**

ATTENTIE

Bewaar de accu-packs nooit in de zon, op de verwarming of achter glas en laad ze ook niet op deze plaatsen. Bij hoge temperaturen wordt het accu-pack beschadigd.

6.1 Indicator 1

AANWIJZING

Beide accu-packs kunnen niet tegelijkertijd worden opgeladen. Als een laadschacht reeds door een accu-pack is bezet, laadt de andere laadschacht niet op. Bij de vrije laadschacht brandt er dan geen indicator tot het accu-pack is verwijderd.

Indicator	Groene lamp uit	Het apparaat is niet op het elektriciteitsnet aangesloten of de laadschacht is uitgeschakeld, omdat in de andere laadschacht reeds een accu-pack is aangebracht.
	Groene lamp continu licht	Het apparaat is aangesloten op het elektriciteitsnet en bedrijfsklaar.

Indicator	Groene lamp knipperlicht	Het accu-pack kan niet worden opgeladen. Het accu-pack vertoont een defect of de temperatuur van het accu-pack ligt buiten de bedrijfstemperatuur. Het accu-pack uit de acculader nemen en tot bedrijfstemperatuur laten afkoelen resp. opwarmen. Het accu-pack vervolgens weer aansluiten. Wanneer de groene lamp blijft knipperen vertoont het accu-pack mogelijk een defect. Contact met de Hilti-service opnemen.
	Rode lamp continu licht	Het accu-pack wordt nu opgeladen.
	Rode lamp knipperlicht	Het accu-pack is volledig opgeladen en de laadprocedure is voltooid. Om het accu-pack opnieuw te laden moet het worden verwijderd en weer worden aangebracht.

nl

7 Verzorging en onderhoud

ATTENTIE

Haal de stekker uit het stopcontact.

7.1 Reiniging van het apparaat

De buitenste behuizing van het apparaat is gemaakt van stootvaste kunststof.

Maak de buitenkant van het apparaat regelmatig schoon met een licht bevochtigde poetsdoek of een droge borstel. Gebruik geen sproeiapparaat, stoomstraalapparaat of stromend water voor het reinigen! De elektrische veiligheid van het apparaat kan daardoor in gevaar komen. Houd het apparaat altijd vrij van olie en vet. Gebruik geen siliconenhoudende reinigingsmiddelen.

7.2 Onderhoud

WAARSCHUWING

Reparaties aan elektrische onderdelen en vervanging van het netsnoer mogen alleen door een elektrotechnicus worden uitgevoerd.

Controleer regelmatig alle externe delen van het apparaat op beschadigingen en ga na of alle bedieningselementen goed werken. Gebruik het apparaat niet als er onderdelen beschadigd zijn of de bedieningselementen niet optimaal functioneren. Laat het apparaat door de Hilti-service repareren.

7.3 Verzorging van de accu-packs

Houd de contactvlakken vrij van stof en smeerstoffen. Reinig de contactvlakken zo nodig met een schone poetsdoek.

Daalt het vermogen van het accu-pack na langer gebruik tot onder een aanvaardbare grens, dan bevelen wij aan een diagnose te laten uitvoeren door Hilti.

8 Afval voor hergebruik recyclen

GEVAAR

Wanneer de uitrusting op ondeskundige wijze wordt afgevoerd, kunnen zich de volgende situaties voordoen:

Bij het verbranden van kunststofonderdelen ontstaan giftige verbrandingsgassen, waardoor er personen ziek kunnen worden.

Batterijen kunnen ontploffen en daarbij, wanneer ze beschadigd of sterk verwarmd worden, vergiftigingen, brandwonden (door brandend zuur) of milieuvervuiling veroorzaken.

Wanneer het apparaat niet zorgvuldig wordt afgevoerd, bestaat de kans dat onbevoegde personen de uitrusting op ondeskundige wijze gebruiken. Hierbij kunt u zichzelf en derden ernstig letsel toebrengen en het milieu vervuilen.



Hilti-apparaten zijn voor een groot deel vervaardigd uit materiaal dat kan worden gerecycled. Voor hergebruik is een juiste materiaalscheiding noodzakelijk. In veel landen is Hilti er al op ingesteld om uw oude apparaat voor recycling terug te nemen. Vraag hierover informatie bij de klantenservice van Hilti of bij uw verkoopadviseur.



Alleen voor EU-landen

Geef elektrische apparaten niet met het huisvuil mee!

Overeenkomstig de Europese richtlijn inzake oude elektrische en elektronische apparaten en de toepassing daarvan binnen de nationale wetgeving, dienen gebruikte elektrische apparaten gescheiden te worden ingezameld en te worden afgevoerd naar een recyclingbedrijf dat voldoet aan de geldende milieueisen.

Voer de batterijen af volgens de nationale voorschriften.

nl

9 Fabrieksgarantie op apparatuur

Hilti garandeert dat het geleverde apparaat geen materiaal- of fabricagefouten heeft. Deze garantie geldt onder de voorwaarde dat het apparaat in overeenstemming met de handleiding van Hilti gebruikt, bediend, verzorgd en schoongemaakt wordt, en dat de technische uniformiteit gehandhaafd is, d.w.z. dat er alleen origineel Hilti-verbuiksmateriaal en originele Hilti-toebehoren en -reserveonderdelen voor het apparaat zijn gebruikt.

Deze garantie omvat de gratis reparatie of de gratis vervanging van de defecte onderdelen tijdens de gehele levensduur van het apparaat. Onderdelen die aan normale slijtage onderhevig zijn, vallen niet onder deze garantie.

Verdergaande aanspraak is uitgesloten voor zover er geen dwingende nationale voorschriften zijn die hier-

van afwijken. Hilti is met name niet aansprakelijk voor directe of indirecte schade als gevolg van gebreken, verliezen of kosten in samenhang met het gebruik of de onmogelijkheid van het gebruik van het apparaat voor welk doel dan ook. Stilzwijgende garantie voor gebruik of geschiktheid voor een bepaald doel is nadrukkelijk uitgesloten.

Voor reparatie of vervanging moeten het toestel of de betreffende onderdelen onmiddellijk na vaststelling van het defect naar de verantwoordelijke Hilti-marktorganisatie worden gezonden.

Deze garantie omvat alle garantieverplichtingen van de kant van Hilti en vervangt alle vroegere of gelijktijdige, schriftelijke of mondelinge verklaringen betreffende garanties.

10 EG-conformiteitsverklaring (origineel)

Omschrijving:	acculader
Type:	PUA 83
Generatie:	01
Bouwjaar:	2012

Als de uitsluitend verantwoordelijken voor dit product verklaren wij dat het voldoet aan de volgende voorschriften en normen: 2004/108/EG, 2006/95/EG, 2011/65/EU, EN 60335-1, EN 60335-2-29, EN ISO 12100.

Hilti Corporation, Feldkircherstrasse 100,
FL-9494 Schaan

Paolo Luccini
Head of BA Quality and Process Management
Business Area Electric Tools & Accessories
01/2013

Matthias Gillner
Executive Vice President
Business Area Electric Tools & Accessories
01/2013

Technische documentatie bij:

Hilti Entwicklungsgesellschaft mbH
Zulassung Elektrowerkzeuge
Hiltistrasse 6
86916 Kaufering
Deutschland

PUA 83 Lader

Læs brugsanvisningen nøje før ibrugtagning.

Opbevar altid brugsanvisningen sammen med apparatet.

Sørg for, at brugsanvisningen altid følger med ved overdragelse af apparatet til andre.

Indholdsfortegnelse	side
1 Generelle anvisninger	45
2 Beskrivelse	46
3 Tekniske specifikationer	46
4 Sikkerhedsanvisninger	47
5 Ibrugtagning	48
6 Anvendelse	48
7 Rengøring og vedligeholdelse	49
8 Bortskaffelse	49
9 Producentgaranti - Produkter	50
10 EF-overensstemmelseserklæring (original)	50

1 Disse tal henviser til illustrationer. Illustrationerne kan du finde på udfoldssiderne på omslaget. Kig på disse sider, når du læser brugsanvisningen.

I teksten til denne betjeningsvejledning betegner "apparatet" altid laderen PUA 83.

Maskindele, betjenings- og displayelementer **1**

- ① Lader
- ② Strømforsyning
- ③ Stik
- ④ Indikatorlamper

da

1 Generelle anvisninger

1.1 Signalord og deres betydning

FARE

Står ved en umiddelbart truende fare, der kan medføre alvorlige kvæstelser eller døden.

ADVARSEL

Advarer om en potentielt farlig situation, der kan forårsage alvorlige personskader eller døden.

FORSIGTIG

Advarer om en potentielt farlig situation, der kan forårsage lettere personskader eller materielle skader.

BEMÆRK

Står ved anvisninger om brug og andre nyttige oplysninger.

1.2 Forklaring af piktogrammer og yderligere anvisninger

Advarselssymboler



Generel fare



Advarsel om farlig elektrisk spænding



Advarsel om ætsende stoffer

Symboler



Læs brugsanvisningen før brug



Batterierne må ikke bortskaffes som almindeligt affald.



Affald skal indleveres til genvinding på en genbrugsstation.



Kun til anvendelse indendørs

Placering af identifikationsoplysninger på apparatet

Typebetegnelsen findes på maskinens typeskilt. Notér typebetegnelsen i brugsanvisningen, og henvi til denne, når du henvender dig til vores kundeservice eller værksted.

Type:

Generation: 01

Serienummer:

2 Beskrivelse

2.1 Anvendelsesformål

Apparatet bruges til opladning af Hilti-batterier PRA 82 og PRA 801 i tørre rum indendørs.

Der må ikke oplades andre batterier med den.

Maskinens lader må kun anvendes sammen med strømforsyningerne PUA 81, PUA 84 eller PRA 85.

Overhold forskrifterne i denne brugsanvisning med hensyn til drift, pleje og vedligeholdelse.

Maskinen er beregnet til professionel brug og må kun betjenes, efterses og vedligeholdes af autoriseret og instrueret personale. Dette personale skal i særdeleshed informeres om de potentielle farer, der er forbundet med

brugen af denne maskine. Der kan opstå farlige situationer ved anvendelse af maskinen og det tilhørende udstyr, hvis det anvendes af personer, der ikke er blevet undervist i dets brug, eller hvis det ikke anvendes korrekt i henhold til forskrifterne i denne brugsanvisning.

Det er ikke tilladt at modificere eller tilføje ekstra dele til værktøjet.

2.2 Leveringsomfang

- 1 Lader
- 1 Strømforsyning
- 1 Brugsanvisning

3 Tekniske specifikationer

Ret til tekniske ændringer forbeholdes!

Apparat PUA 83

Strømforsyning (DC)	12 V
Frekvens	550±90 Hz
Netfrekvens	50...60 Hz
Vægt	0,650 kg (1,43 pund)
Mål (Lx B x H)	170 mm (6,7 inch) × 160 mm (6,3 inch) × 65 mm (2,6 inch)
Styring	To statuslysdioder pr. ladeskakt for: Klar/Færdig, Oplader og Fejl
Arbejdstemperatur	+5...+35 °C (+41 °F til +95 °F)
Opbevaringstemperatur	-20...+65 °C (-4 °F til +149 °F)

Apparatets batterispecifikke la-deegenskaber	PRA 801	PRA 82
Udgangsspænding, maks.	5,4 V	3,6 V
Udgangsstrøm	1,8 A	1,8 A
Ladetider	Maks. 6 h	Maks. 6 h

Batteri	PRA 801	PRA 82
Udgangsspænding, maks.	3,6 V	2,4 V
Kapacitet	8,5 Ah	8 Ah
Battericeller (stk.)	3	2

4 Sikkerhedsanvisninger

4.1 Generelle sikkerhedsanvisninger

VIGTIGT! Læs alle anvisningerne. I tilfælde af manglende overholdelse af nedenstående anvisninger er der risiko for elektrisk stød, alvorlige personskader, og der kan opstå brandfare. **DISSE ANVISNINGER BØR OPBEVARES TIL SENERE BRUG.**

4.1.1 Arbejdsplads

- Sørg for, at arbejdsområdet er rent og ryddeligt.** Uorden og uoplyste arbejdsområder øger faren for uheld.
- Brug ikke apparatet i eksplosionstruede omgivelser, hvor der er brændbare væsker, gasser eller støv.** Ladere kan slå gnister, der kan antænde støv eller dampe.
- Sørg for, at andre personer og ikke mindst børn holdes væk fra arbejdsområdet, når laderen er i brug.**
- Sørg for, at der er en god belysning på arbejdspladsen.**

4.1.2 Elektrisk sikkerhed

- Apparatets stik skal passe til kontakten. Stikket må under ingen omstændigheder ændres.** Uændrede stik, der passer til kontakterne, nedsætter risikoen for elektrisk stød.
- Undgå kropskontakt med jordforbundne overflader som f.eks. rør, radiatorer, komfurer og køleskabe.** Hvis din krop er jordforbundet, øges risikoen for elektrisk stød.
- Brug ikke ledningen til formål, den ikke er beregnet til (f.eks. må man aldrig bære apparatet i ledningen, hænge apparatet op i ledningen eller rykke i ledningen for at trække stikket ud af stikkontakten).** Beskyt ledningen mod varme, olie, skarpe kanter eller dele, der er i bevægelse. Beskadigede eller sammenviklede ledninger øger risikoen for elektrisk stød.
- Anvend kun laderen i tørre rum.** Indtrængning af vand i apparatet øger risikoen for elektrisk stød.

4.1.3 Personlig sikkerhed

- Bær ikke smykker, f.eks. ringe eller kæder.** Smykkerne kan eventuelt medføre en kortslutning og forårsage forbrændinger.
- Sørg for, at laderen står på et stabilt underlag.** Hvis batteriet eller laderen falder ned, kan det medføre skader på dig eller andre.
- Undgå at berøre kontakterne.**
- Batterierne skal bortskaffes miljømæssigt korrekt og sikkert, når de ikke længere kan anvendes.**
- Børn bør gøres opmærksomme på, at de ikke må lege med apparatet.**
- Apparatet er ikke beregnet til anvendelse af personer, herunder børn, med begrænsede fysiske, bevægelsesmæssige eller mentale evner eller uden erfaring og/eller viden, medmindre de er under opsyn af en person, der tager ansvaret**

for deres sikkerhed, eller de har fået anvisninger af denne om, hvordan apparatet skal benyttes.

4.1.4 Omhyggelig omgang med og brug af ladere

- Brug kun laderen til at oplade godkendte Hilti-batterier.**
- En lader med defekt hus eller ledning må ikke anvendes.**
- Ladere, som ikke er i brug, skal opbevares uden for børns rækkevidde. Lad aldrig personer, der ikke er fortrolige med apparatet eller ikke har gennemlæst sikkerhedsanvisningerne benytte dette.** Ladere er farlige, hvis de benyttes af ukyndige personer.
- Apparatet skal vedligeholdes omhyggeligt. Kontrollér, om dele er gået i stykker eller er så beskadigede, at apparatet ikke længere fungerer korrekt. Få beskadigede dele repareret, inden apparatet tages i brug.**
- Anvend ladere og tilhørende batterier i henhold til anvisningerne og i overensstemmelse med forskrifterne for dette bestemte apparat.** Hvis ladere anvendes til andre formål end dem, de er beregnet til, kan det medføre farlige situationer.
- Oplad kun batterier i ladere, der er anbefalet af fabrikanten.** Der er risiko for brand, hvis en lader, der er beregnet til et bestemt batteri, anvendes til opladning af en anden batteritype.
- Når batteri og lader ikke er i brug, skal de holdes langt væk fra papirclips, mønter, nøgler, søm, skruer og andre små metalgenstande, som kan kortslutte batteriets eller laderens kontakter.** Hvis batteriets eller laderens kontakter kortsluttes, kan det medføre forbrændinger eller brand.
- Hvis batteriet anvendes forkert, kan der løbe væske ud af batteriet. Undgå at komme i kontakt med denne væske. Hvis det alligevel skulle ske, skylles kontaktstedet med vand. Søg læge, hvis væsken kommer i øjnene. Lækkende batterivæske kan medføre hudirritation eller forbrændinger.**
- Sørg for, at batterierne ikke får mekaniske skader.**
- Defekte batterier (for eksempel batterier med revner, ødelagte dele, bøjede, tilbageslåede og/eller udtrukne kontakter) må ikke genoplades og genbruges.**

4.1.5 Service

Apparatet må kun repareres af en kvalificeret fagmand og under anvendelse af originale reservedele. På den måde sikres det, at apparatets sikkerhed opretholdes.

da

4.2 Yderligere sikkerhedsanvisninger

4.2.1 Elektrisk sikkerhed



- a) Hvis el- eller forlængerledningen bliver beskadiget under arbejdet, må du ikke røre ved ledningen.

Træk stikket ud af stikkontakten. Beskadigede el-ledninger og forlængerledninger medfører fare for at få elektrisk stød.

- b) **Undlad at bruge apparatet, hvis det er snavset eller fugtigt.** Støv på overfladen af apparatet, herunder især fra ledende materialer, eller fugt kan under særlige omstændigheder medføre stød. Lad derfor jævnligt Hilti kontrollere snavsede apparater, især hvis de ofte bruges til elektrisk ledende materialer.

5 Ibrugtagning



da

5.1 Tilslutning 2 3

BEMÆRK

De to batterier kan ikke oplades på samme tid.

BEMÆRK

Batterierne må kun oplades ved temperaturer fra 5 til 35 °C (+41 °F til +95 °F).

Den mest effektive opladning opnås ved en omgivende temperatur på mellem 5 °C og 30 °C (+41 °F og +86 °F).

1. Slut strømforsyningen til laderen.
2. Sæt stikket i stikkontakten.
3. Sæt batteriet PRA 82 eller PRA 801 i laderen.

6 Anvendelse



FORSIGTIG

Apparatet og batterierne bliver varme under opladningen. **Apparatet må derfor ikke indbygges, afdækkes eller anvendes i omgivelser uden fri luftcirkulation. Apparatet må ikke anvendes til opladning i en lukket beholder. Tag kun fat i batterierne på grebselementerne.**

FORSIGTIG

Opbevar og oplad aldrig batteripakken i solen, på en radiator eller i et vindue. Ved høje temperaturer beskadiges batteriet.

6.1 Visning 1

BEMÆRK

De to batterier kan ikke oplades på samme tid. Hvis der allerede ligger et batteri i en ladeskakt, er det ikke muligt at oplade i den anden ladeskakt. På den ledige ladeskakt lyser i så fald ingen indikator, før batteriet fjernes.

Visning	Grøn lampe Fra	Apparatet er ikke sluttet til lysnettet, eller ladeskakten er deaktiveret, da der allerede ligger et andet batteri i den anden ladeskakt.
	Grøn lampe - varigt lys	Apparatet er sluttet til nettet og er klart til brug.

Visning	Grøn lampe, blinkende lys	Batteriet kan ikke oplades. Enten er der en funktionsfejl på batteriet, eller også ligger batteriets temperatur uden for driftstemperaturområdet. Tag batteriet ud af laderen, og lad det afkøle eller opvarme til driftstemperatur. Tilslut derefter batteriet igen. Hvis den grønne lampe stadig blinker, er batteriet muligvis defekt. Kontakt Hilti.
	Rød lampe, varigt lys	Batteriet oplades i øjeblikket.
	Rød lampe, blinkende lys	Batteriet er helt opladet, og opladningsprocessen er afsluttet. For at foretage en fornyet opladning skal batteriet tages ud og sætte i igen.

7 Rengøring og vedligeholdelse

FORSIGTIG

Træk stikket ud af stikkontakten.

7.1 Rengøring af maskinen

Det yderste kabinet er fremstillet af et slagfast plastmateriale.

Rengør jævnligt maskinens yderside med en let fugtet pudseklud eller en tør børste. Du må ikke bruge spraymaskiner, dampstrålemaskiner eller almindeligt vand til rengøring! Det kan forringe maskinens elektriske sikkerhed. Sørg for, at der ikke kommer olie og fedt i maskinen. Anvend ikke silikoneholdige plejemidler.

7.2 Vedligeholdelse

ADVARSEL

Reparationer på elektriske dele og udskiftning af netkablet skal altid udføres af en elektriker.

Kontrollér regelmæssigt alle udvendige dele på apparatet for beskadigelse og fejlfri funktion. Brug aldrig apparatet, hvis der er dele, der er beskadiget, eller betjenings-elementerne ikke fungerer korrekt. Send maskinen til reparation hos Hilti-service.

7.3 Vedligeholdelse af batterier

Sørg for, at der ikke kommer støv og smøremidler på kontaktfladerne.

Rengør om nødvendigt kontaktfladerne med en ren klud. Falder batteriets kapacitet efter længere tids brug til under den acceptable grænse, anbefaler vi, at du får Hilti til at udføre en diagnose.

8 Bortskaffelse

FARE

Ved ukorrekt bortskaffelse kan der ske følgende:

Ved afbrænding af plastikdele kan der opstå giftig røggas, som man kan blive syg af at indånde.

Ved beskadigelse eller kraftig opvarmning kan batteriet eksplodere og dermed forårsage forgiftning, forbrænding, ætsning eller forurening af miljøet.

Ved skødesløs bortskaffelse kan udstyret havne i hænderne på ukyndige personer, som ikke ved, hvordan udstyret anvendes korrekt. Dette kan medføre, at du eller andre kommer slemt til skade, eller at miljøet forurenes.



Størstedelen af de materialer, som anvendes ved fremstillingen af Hilti-produkter, kan genbruges. Materialerne skal sorteres, før de kan genbruges. I mange lande findes der allerede ordninger, hvor Hilti samler sine brugte produkter ind til genbrug. Yderligere oplysninger får du hos Hilti-kundeservice eller din lokale Hilti-konsulent.



Kun for EU-lande

Elektriske apparater må ikke bortskaffes som almindeligt affald!

I henhold til Rådets direktiv om bortskaffelse af elektriske og elektroniske produkter og gældende national lovgivning skal brugte elektriske apparater indsamles separat og bortskaffes på en måde, der skåner miljøet mest muligt.

Bortskaffelse af batterier skal ske i overensstemmelse med de nationale forskrifter.

9 Producentgaranti - Produkter

Hilti garanterer, at det leverede produkt er fri for materiale- og fabriktionsfejl. Garantien forudsætter, at produktet anvendes og håndteres samt vedligeholdes og rengøres i henhold til Hilti-brugsanvisningen, og at den tekniske enhed er bevaret, dvs. at der udelukkende er anvendt originale Hilti-forbrugsmaterialer, -tilbehørsdele og -reservedele til produktet.

da Garantien omfatter reparation uden beregning eller udskiftning af defekte dele uden beregning i hele produktets levetid. Dele, der som følge af normalt slid trænger til at blive udskiftet eller repareret, er ikke omfattet af garantien.

Hilti afviser alle yderligere krav, medmindre den nationale lovgivning forbyder en sådan afvisning. Hilti

påtager sig således intet ansvar for direkte eller indirekte skader, samtidige eller efterfølgende skader, tab eller omkostninger, som er opstået i forbindelse med eller på grund af anvendelsen af produktet, eller som er opstået på grund af produktets uegnethed til et bestemt formål. Stiltiende garantier for anvendelse eller egnethed til et bestemt formål udelukkes udtrykkeligt.

I forbindelse med reparation eller udskiftning af produktet eller dele deraf, forudsættes det, at produktet eller de pågældende dele indsendes til Hilti, umiddelbart efter at skaden er konstateret.

Nærværende garanti omhandler samtlige garantiforpligtelser fra Hiltis side og erstatter alle tidligere eller samtidige garantierklæringer, såvel skriftlige som mundtlige.

10 EF-overensstemmelseserklæring (original)

Betegnelse:	Lader
Typebetegnelse:	PUA 83
Generation:	01
Produktionsår:	2012

Vi erklærer som eneansvarlige, at dette produkt er i overensstemmelse med følgende direktiver og standarder: 2004/108/EU, 2006/95/EU, 2011/65/EU, EN 60335-1, EN 60335-2-29, EN ISO 12100.

Hilti Corporation, Feldkircherstrasse 100,
FL-9494 Schaan

Paolo Luccini
Head of BA Quality and Process Management
Business Area Electric Tools & Accessories
01/2013

Matthias Gillner
Executive Vice President

Business Area Electric
Tools & Accessories
01/2013

Tekniske dokumentation ved:

Hilti Entwicklungsgesellschaft mbH
Zulassung Elektrowerkzeuge
Hiltistrasse 6
86916 Kaufering
Deutschland

PUA 83 Batteriladdare

Läs noga igenom bruksanvisningen innan du använder laddaren.

Förvara alltid bruksanvisningen tillsammans med laddaren.

Se till att bruksanvisningen följer med laddaren, om denna lämnas till annan användare.

Innehållsförteckning	Sidan
1 Allmän information	51
2 Beskrivning	52
3 Teknisk information	52
4 Säkerhetsföreskrifter	52
5 Före start	54
6 Drift	54
7 Skötsel och underhåll	55
8 Avfallshantering	55
9 Tillverkarens garanti	55
10 Försäkran om EU-konformitet (original)	56

1 Siffrorna hänvisar till olika bilder. Bilderna som hör till texten hittar du på det utvikbara omslaget. Ha alltid detta uppslaget vid genomgång av bruksanvisningen.

I denna bruksanvisning betyder "verktyget" alltid batteriladdaren PUA 83.

Verktygets delar, reglage och indikeringar 1

- 1 Laddskål
- 2 Nätenhet
- 3 Stickkontakt
- 4 Indikatorlampor

1 Allmän information

1.1 Riskindikationer

FARA

Anger överhängande risker som kan leda till svåra personskador eller dödsolycka.

WARNING

Anger en potentiell risksituation som skulle kunna leda till allvarlig personskada eller dödsolycka.

FÖRSIKTIGHET

Anger situationer som kan vara farliga och leda till skador på person eller utrustning.

OBSERVERA

Används för viktiga anmärkningar och annan praktisk information.

1.2 Förklaring av illustrationer och fler anvisningar

Varningssymboler



Varning för allmän fara



Varning för farlig elspänning



Varning för frätande ämnen

Övriga symboler



Läs bruksanvisningen före användning



Batterierna får inte sorteras som brännbart material



Återvinning av avfall



Endast för användning inomhus

Här hittar du identifikationsdata på laddaren

Typbeteckning återfinns på verktygets typskylt. Skriv in typbeteckningen i bruksanvisningen så att du alltid kan ange den om du vänder dig till vår representant eller verkstad.

Typ: _____

Generation: 01 _____

Serienr: _____

2 Beskrivning

2.1 Korrekt användning

Verktyget används för att ladda Hilti-batterierna PRA 82 och PRA 801 i torra utrymmen.

Andra batterier får alltså inte laddas i batteriladdaren. Verktygets laddskål får endast användas tillsammans med nätenheterna PUA 81, PUA 84 och PRA 85.

Observera de råd beträffande användning, skötsel och underhåll som ges i bruksanvisningen.

Batteriladdaren är avsedd för yrkesmässig användning och får endast användas, underhållas och startas av auktoriserad, utbildad personal. Personalen måste vara

särskilt informerad om de risker som kan uppstå. Laddaren med dess tillbehör kan utgöra skaderisk om den används på ett felaktigt sätt av utbildad personal eller inte används enligt föreskrifterna.

Laddaren får inte ändras eller byggas om på något sätt.

2.2 Leveransomfång

- 1 Laddskål
- 1 Nätenhet
- 1 Bruksanvisning

3 Teknisk information

Med reservation för tekniska ändringar!

SV

Verktyget PUA 83

Strömförsörjning (DC)	12 V
Frekvens	550±90 Hz
Frekvens	50...60 Hz
Vikt	0,650 kg (1,43 lb)
Mått (L x B x H)	170 mm (6,7 tum) × 160 mm (6,3 tum) × 65 mm (2,6 tum)
Styrning	Två statuslampor för varje laddningsfack visar: Redo/Klar, Laddning och Fel
Drifttemperatur	+5...+35 °C (+41 °F till +95 °F)
Förvaringstemperatur	-20...+65 °C (-4 °F till +149 °F)

Verktygets batterispecifika laddningsegenskaper	PRA 801	PRA 82
Utspänning max.	5,4 V	3,6 V
Utström	1,8 A	1,8 A
Laddningstider	Max. 6 h	Max. 6 h

Batteri	PRA 801	PRA 82
Utspänning max.	3,6 V	2,4 V
Kapacitet	8,5 Ah	8 Ah
Cellgrupp (st.)	3	2

4 Säkerhetsföreskrifter

4.1 Allmänna säkerhetsanvisningar

OBS! Samtliga anvisningar ska läsas. Fel som uppstår till följd av att anvisningarna nedan inte följts kan orsaka elstötar, brand och/eller allvarliga kroppsskador. **FÖRVARA ANVISNINGARNA PÅ EN SÄKER PLATS.**

4.1.1 Arbetsplats

- a) **Håll alltid användningsplatsen ren och städad.** Oordning och dålig belysning kan leda till skador.
- b) **Använd inte laddaren i områden med explosionsrisk, där brännbara vätskor, gaser eller damm**

- finns. Laddaren kan generera gnistor som kan antända dammet eller ångorna.
- c) **Håll barn och andra personer på avstånd medan laddning pågår.**
 - d) **Se till att det finns tillräckligt med ljus på arbetsplatsen.**

4.1.2 Elektrisk säkerhet

- a) **Verktygets elkontakt måste passa till vägguttaget. Elkontakten får absolut inte ändras.** Originalkontakter och lämpliga vägguttag minskar risken för elstötar.
- b) **Undvik kroppskontakt med jordade ytor som rör, värmeelement, spisar och kylskåp.** Det finns en större risk för elstötar om din kropp är jordad.
- c) **Använd inte kabeln på ett felaktigt sätt och inte för att bära eller hänga upp laddaren eller för att dra stickproppen ur vägguttaget. Håll nätsladden på avstånd från värme, olja, skarpa kanter och rörliga delar.** Skadade eller tilltrasslade ledningar ökar risken för elstötar.
- d) **Använd laddaren endast i torra utrymmen.** Tränger vatten in i elektrisk utrustning ökar risken för elstötar.

4.1.3 Personsäkerhet

- a) **Bär inte smycken, t.ex ringar eller halsband.** Smycken kan orsaka kortslutning och leda till brännskador.
- b) **Se till att laddaren står stadigt.** Om batteriet eller laddaren faller ner kan de skada dig eller andra.
- c) **Undvik att röra vid kontakterna.**
- d) **När batteriet slutat fungera ska det återvinnas på ett miljövänligt och säkert sätt.**
- e) **Barn bör tillsägas att inte leka med verktyget.**
- f) **Verktyget är inte avsett att användas av personer med begränsade fysiska, sensoriska eller mentala färdigheter (inklusive barn) eller personer som saknar tillräcklig erfarenhet och/eller kunskap, såvida inte någon behörig person kan lämna fullgoda instruktioner, övervaka arbetet och ansvara för användarens säkerhet.**

4.1.4 Omsorgsfull hantering och användning av batteriladdare

- a) **Laddaren får endast användas för godkända Hilti-batterier.**
- b) **Använd inte laddaren om dess hölje eller kabel är defekt.**
- c) **Förvara laddare som inte används utom räckhåll för barn. Laddaren får inte användas av personer som inte är vana vid den eller inte har läst dessa anvisningar.** Batteriladdare kan utgöra en fara om de används av oerfarna personer.

- d) **Ta noga hand om laddaren. Kontrollera att inga delar är trasiga eller så skadade att laddarens funktion påverkas. Reparera skadade delar innan laddaren används.**
- e) **Använd laddaren och tillhörande batterier enligt dessa anvisningar och enligt beskrivningen för respektive laddare.** Om laddaren används för andra ändamål än det avsedda kan riskfyllda situationer uppstå.
- f) **Ladda batterierna endast i de laddare som tillverkaren har rekommenderat.** Brandrisk kan uppstå om en laddare som är avsedd för en viss typ av batterier används för andra batterityper.
- g) **Batterier eller laddare som inte används får inte förvaras tillsammans med häftklamrar, mynt, nycklar, spik, skruvar eller andra små metallföremål som kan kortsluta kontakterna.** En kortslutning mellan batteriets eller laddarens kontakter kan orsaka brand.
- h) **Om batteriet används på fel sätt kan vätska läcka ut ur batteriet. Undvik kontakt med vätskan. Vid oavsiktlig kontakt, spola med vatten. Om vätska kommer i kontakt med ögonen, uppsök dessutom läkare.** Batterivätskan kan ge hudirritation eller brännskador.
- i) **Se till att batterierna inte får några mekaniska skador.**
- j) **Skadade batterier (t.ex. med repor, skadade eller böjda delar, intryckta och/eller utdragna kontakter) får varken laddas eller användas.**

4.1.5 Service

Lämna in laddaren för reparation hos kvalificerad yrkespersonal med originalreservdelar. Därigenom försäkras du dig om att laddarens säkerhet bibehålls.

4.2 Extra säkerhetsföreskrifter

4.2.1 Elektrisk säkerhet



- a) **Om kabeln eller förlängningskabeln skadas under arbetet får du inte röra vid den. Dra ut kabeln ur uttaget.** Skadade kablar och förlängningskablar utgör en risk för elstötar.
- b) **Använd aldrig batteriladdaren om den är smutsig eller blöt.** Fukt eller damm som fastnar på verktygets yta, framför allt damm från ledande material, kan under vissa förhållanden leda till elstötar. Låt därför Hilti-service kontrollera laddaren med jämna mellanrum, framför allt om du ofta arbetar med ledande material.

5 Före start



5.1 Anslutning 2 3

OBSERVERA

De båda batterierna kan inte laddas samtidigt.

OBSERVERA

Batterierna bör bara laddas vid temperaturer på 5 till 35 °C (+41 °F till +95 °F).

Den bästa laddningseffekten uppnås vid en omgivningstemperatur på 5 till 30 °C (+41 °F till +86 °F).

1. Anslut nätenheten till batteriladdaren.
2. Stick in kabeln i uttaget.
3. Sätt in batteriet PRA 82 eller PRA 801 i batteriladdaren.

6 Drift



SV

FÖRSIKTIGHET

Verktyget och batterierna blir varma vid laddning. **Därför får verktyget inte monteras in, täckas över eller användas i ett utrymme där luften inte kan cirkulera. Laddaren får inte placeras i en sluten behållare under laddningen. Håll bara batteriet i de därför avsedda delarna.**

FÖRSIKTIGHET

Batterier ska aldrig förvaras eller laddas upp i direkt solljus, ovanpå ett element eller i trånga utrymmen. Batterierna skadas av alltför höga temperaturer.

6.1 Indikering 1

OBSERVERA

De båda batterierna kan inte laddas samtidigt. Om det ena laddningsfacket är upptaget av ett batteri, laddar det andra inte. Vid det lediga laddningsfacket lyser då inga lampor förrän batteriet har tagits ut.

Indikering	Grön lampa släckt	Enheten är inte ansluten till elnätet, eller också är laddningsfacket inaktiverat eftersom det redan finns ett batteri i det andra facket.
	Grön lampa med fast sken	Verktyget är anslutet till elnätet och är klar att användas.
	Grön lampa med blinkande sken	Batteriet kan inte laddas. Antingen är det fel på batteriet eller också ligger batteriets temperatur utanför drifttemperaturen. Koppla bort batteriet från batteriladdaren och kyl ner respektive värm upp det till drifttemperatur. Koppla sedan in batteriet igen. Om den gröna lampan fortsätter att blinka kan det bero på en funktionsstörning i batteriet. Ta kontakt med Hilti-service.
	Röd lampa med fast sken	Laddning av batteri pågår.
	Röd lampa med blinkande sken	Batteriet är färdigladdat och laddningsprocessen har avslutats. För ny laddning måste batteriet tas ut och sättas in igen.

7 Skötsel och underhåll

FÖRSIKTIGHET

Dra ut stickproppen ur uttaget.

7.1 Skötsel av laddaren

Laddarens ytterhölje är tillverkat av slagtålig plast.

Rengör laddarens utsida regelbundet med en lätt fuktad putsduk eller en torr borste. Använd inte spruta, ångstråle eller rinnande vatten vid rengöringen! Det kan äventyra laddarens elektriska säkerhet. Se till att laddaren alltid hålls ren från olja och fett. Använd inte silikonhaltiga rengöringsmedel.

7.2 Underhåll

VARNING

Reparationer på elkomponenter och byte av nätkabel får endast utföras av yrkeselektriker.

Kontrollera regelbundet att laddarens yttre delar inte är skadade och att manöverdelarna fungerar som de ska. Använd inte laddaren om någon del är skadad eller om manöverdelarna inte fungerar ordentligt. Låt Hilti-service reparera verktyget.

7.3 Skötsel av laddningsbara batterier

Håll kontaktytorna rena från damm och smörjmedel.

Rengör vid behov kontaktytorna med en ren putsduk.

Om batteriernas kapacitet försämras mycket efter en längre tids användning, rekommenderar vi att du lämnar in dem till Hilti för diagnos.

8 Avfallshantering

FARA

Om utrustningen inte avfallshandteras på rätt sätt kan följande inträffa:

Om plastdelarna bränns uppstår giftiga gaser som är hälsovådliga att andas in.

Om batterierna skadas eller utsätts för stark hetta kan de explodera och därigenom orsaka förgiftningar, bränder, frätskador eller ha annan negativ inverkan på miljön.

Om du underlåter att avfallshandtera utrustningen kan obehöriga personer få tillgång till den och använda den på ett felaktigt sätt. Därigenom kan både du och andra skadas och miljön utsättas för onödiga påfrestningar.



Hiltis verktyg är till stor del tillverkade av återvinningsbart material. En förutsättning för återvinning är att materialet separeras på rätt sätt. I många länder tar Hilti emot sina uttjänta produkter för återvinning. Fråga Hiltis kundservice eller din Hilti-säljare.



Endast för EU-länder

Elektriska verktyg får inte kastas i hushållssoporna!

Enligt EG-direktivet som avser äldre elektrisk och elektronisk utrustning, och dess tillämpning enligt nationell lag ska uttjänta elektriska verktyg sorteras separat och lämnas till återvinning som är skonsam mot miljön.

Källsortera batterierna enligt gällande nationella föreskrifter.

9 Tillverkarens garanti

Hilti garanterar att batteriladdaren inte har några material- eller tillverkningsfel. Garantin gäller under förutsättning att laddaren används, hanteras, underhålls och rengörs korrekt enligt Hiltis bruksanvisning och att den tekniska enheten bevaras, d.v.s. att endast förbrukningsmaterial, tillbehör och reservdelar i original från Hilti används tillsammans med laddaren.

Garantin omfattar kostnadsfri reparation eller kostnadsfritt utbyte av felaktiga delar under hela laddarens livslängd. Delar som normalt slits omfattas inte av garantin.

Ytterligare anspråk är uteslutna, såvida inte annat strikt föreskrivs i nationella bestämmelser. Framför allt kan Hilti inte hållas ansvarigt för direkta eller indi-

rekta tillfälliga skador eller följdskador, förluster eller kostnader i samband med användningen eller p.g.a. att laddaren inte kan användas för en viss uppgift. Indirekt garanti avseende användning eller lämplighet för något bestämt ändamål är uttryckligen utesluten.

När felet fastställts ska laddaren tillsammans med den aktuella delen skickas för reparation eller utbyte till Hiltis serviceverkstad.

Denna garanti omfattar Hiltis samtliga skyldigheter och ersätter alla tidigare eller samtidiga uttalanden, skriftliga eller muntliga överenskommelser vad gäller garanti.

10 Försäkran om EU-konformitet (original)

Beteckning:	Batteriladdare
Typbeteckning:	PUA 83
Generation:	01
Konstruktionsår:	2012

Vi försäkrar under eget ansvar att produkten stämmer överens med följande riktlinjer och normer: 2004/108/EG, 2006/95/EG, 2011/65/EU, EN 60335-1, EN 60335-2-29, EN ISO 12100.

**Hilti Corporation, Feldkircherstrasse 100,
FL-9494 Schaan**



Paolo Luccini
Head of BA Quality and Process Management
Business Area Electric Tools & Accessories
01/2013



Matthias Gillner
Executive Vice President

Business Area Electric
Tools & Accessories
01/2013

Teknisk dokumentation vid:

Hilti Entwicklungsgesellschaft mbH
Zulassung Elektrowerkzeuge
Hiltistrasse 6
86916 Kaufering
Deutschland

SV

PUA 83 Lader

Det er viktig at bruksanvisningen leses nøye før apparatet brukes for første gang.

Oppbevar alltid bruksanvisningen sammen med apparatet.

Pass på at bruksanvisningen ligger sammen med apparatet når det overlates til andre personer.

Innholdsfortegnelse	Side
1 Generell informasjon	57
2 Beskrivelse	58
3 Tekniske data	58
4 Sikkerhetsregler	58
5 Ta maskinen i bruk	60
6 Betjening	60
7 Service og vedlikehold	61
8 Avhending	61
9 Produsentgaranti apparater	61
10 EF-samsvarserklæring (original)	62

1 Disse numrene refererer til tilhørende bilde. Bildene finnes på omslaget. La disse sidene være framme ved gjennomgåelse av bruksanvisningen.

I teksten i denne bruksanvisningen betyr alltid "apparatet" laderen PUA 83.

Apparatkomponenter, betjeningselementer og grafiske elementer 1

- ① Lader
- ② Adapter
- ③ Stikkontakt
- ④ Indikatorlamper

1 Generell informasjon

1.1 Indikasjoner og deres betydning

FARE

Dette ordet brukes om en umiddelbart truende fare som kan føre til alvorlige personskader eller død.

ADVARSEL

Dette ordet brukes for å rette fokus på potensielt farlige situasjoner, som kan føre til alvorlige personskader eller død.

FORSIKTIG

Dette ordet brukes for å rette fokus på potensielt farlige situasjoner som kan føre til mindre personskader eller skader på utstyret eller annen eiendom.

INFORMASJON

Før bruksanvisninger og andre nyttige informasjonen.

1.2 Forklaring på piktogrammer og ytterligere opplysninger.

Varselskilt



Generell advarsel



Advarsel for elektrisitet



Advarsel for syre

Symboler



Les bruksanvisningen før bruk



Batterier skal ikke kastes sammen med vanlig avfall.



Avfall bør resirkuleres



Kun til bruk innendørs

Lokalisering av identifikasjonsdata på apparatet

Typebetegnelsen befinner seg på apparatets typeskilt. Skriv ned typebetegnelsen i bruksanvisningen og referer alltid til denne ved henvendelse til din salgsrepresentant eller til Motek servicesenter.

Type:

Generasjon: 01

Serienummer:

2 Beskrivelse

2.1 Forskriftsmessig bruk

Apparatet brukes til lading av Hilti-batteriene PRA 82 og PRA 801 innendørs i tørre rom.

Andre batterier må ikke brukes i apparatet.

Laderen til apparatet skal bare brukes sammen med adapterne PUA 81, PUA 84 eller PRA 85.

Følg informasjonen i bruksanvisningen angående bruk, stell og vedlikehold.

Apparatet er laget for profesjonell bruk og må kun brukes, vedlikeholdes og repareres av kyndig personell. Personell må informeres om spesielle farer som kan opp-

stå. Apparatet og dets tilbehør kan føre til fare hvis den brukes av personell uten opplæring, eller hvis det ikke brukes som beskrevet.

Manipulering eller modifisering av apparatet er ikke tillatt.

2.2 Dette følger med:

- 1 Lader
- 1 Adapter
- 1 Bruksanvisning

3 Tekniske data

Med forbehold om løpende tekniske forandringer!

Lader PUA 83

Strømtilførsel (DC)	12 V
Frekvens	550±90 Hz
Nettfrekvens	50...60 Hz
Vekt	0,650 kg (1.43 lb)
Mål (L x B x H)	170 mm (6.7 in) × 160 mm (6.3 in) × 65 mm (2.6 in)
Styring	To status-LEDer pr. ladeport for: Klar/Ferdig, Lading og Feil
Driftstemperatur	+5...+35 °C (+41°F til +95°F)
Lagringstemperatur	-20...+65 °C (-4°F til +149°F)

Batterispesifikke ladeegenskaper for apparatet	PRA 801	PRA 82
Utgangsspenning, maks.	5,4 V	3,6 V
Utgangsstrøm	1,8 A	1,8 A
Ladetider	Maks. 6 h	Maks. 6 h

Batteri	PRA 801	PRA 82
Utgangsspenning, maks.	3,6 V	2,4 V
Kapasitet	8,5 Ah	8 Ah
Celleblokk (stk.)	3	2

4 Sikkerhetsregler

4.1 Generelle sikkerhetsanvisninger

OBS! Samtlige instruksjoner må leses. Feil ved overholdelsen av nedenstående anvisninger kan medføre elektriske støt, brann og/eller alvorlige skader. **OPPEBEVAR INSTRUKSJONENE PÅ ET SIKKERT STED.**

4.1.1 Arbeidsplassen

a) **Hold arbeidsområdet rent og ryddig.** Rotete og dårlig belyste arbeidsområder kan føre til ulykker.

- b) **Bruk ikke apparatet i eksplosjonsfarlige omgivelser hvor det befinner seg brennbare flytende stoffer, gasser eller støv.** Ladere kan produsere gnister som kan antenne støv eller damp.
- c) **Hold barn og andre personer på sikker avstand mens laderen brukes.**
- d) **Sørg for god belysning på arbeidsplassen.**

4.1.2 Elektrisk sikkerhet

- a) **Apparatets støpsel må passe i stikkkontakten. Støpselet må ikke forandres på noen som helst måte.** Uendrede stikkontakter og egnede stikkontakter minsker risikoen for elektrisk støt.
- b) **Unngå kroppskontakt med jordete overflater som rør, radiatorer, komfyrer eller kjøleskap.** Risikoen for elektriske støt er høyere når kroppen er jordet.
- c) **Bruk ikke ledningen til å bære apparatet, henge det opp eller til å dra støpselet ut av stikkkontakten. Hold ledningen unna varme, olje, skarpe kanter eller bevegelige deler på apparatet.** Skadede eller sammenviklede ledninger øker risikoen for elektriske støt.
- d) **Laderen skal kun brukes i tørre rom.** Risikoen for et elektrisk støt øker ved inntrenging av vann i et elektroverktøy.

4.1.3 Personikkerhet

- a) **Ikke bruk smykker som ringer eller halskjeder.** Smykkene kan forårsake kortslutning og føre til forbrenninger.
- b) **Sørg for at laderen står støtt.** Faller batteriet eller laderen ned, kan det utgjøre en fare for deg selv eller andre.
- c) **Unngå å berøre kontaktene.**
- d) **Batteriene må kastes på miljømessig forsvarlig måte når de er utbrukte.**
- e) **Barn må få beskjed om at de ikke får lov til å leke med maskinen.**
- f) **Apparatet er ikke beregnet for å bli brukt av personer med fysiske eller sansemessige handikap, eller av psykisk utviklingshemmede, eller av personer som ikke har tilstrekkelig erfaring og/eller kunnskaper (inkludert barn).** Disse personene skal eventuelt være under oppsikt av en person som er ansvarlig for sikkerheten, eller de må få instruksjon fra denne personen om hvordan apparatet skal brukes.

4.1.4 Riktig håndtering og bruk av ladere

- a) **Bruk bare Hilti-batterier som er beregnet for laderen.**
- b) **Ikke bruk lader med defekt deksel eller ledning.**
- c) **Oppbevar ladere som ikke brukes, utenfor barns rekkevidde. La ikke personer som ikke er fortrolige med eller ikke har lest instruksjonene bruke apparatet.** Ladere er farlige når de brukes av personer uten erfaring på området.
- d) **Stell apparatet med omhu. Kontroller om deler er brukket eller skadet og om apparatets funksjon**

påvirkes av dette. Reparer skadede deler før du bruker apparatet.

- e) **Bruk ladere og tilhørende batterier som er i samsvar med disse instruksjonene og dermed påkrevd for denne spesielle apparattypen.** Brukes ladere på andre områder enn tiltenkte bruksområder, kan dette føre til farlige situasjoner.
- f) **Bruk kun ladere som er anbefalt av produsenten når du skal lade batteriene.** Det oppstår brannfare når det brukes andre batterier i en lader enn dem laderen er egnet for.
- g) **Unngå å oppbevare ubrukte batterier eller laderen i nærheten av binders, mynter, nøkler, nagler, skruer eller andre små metallgjenstander som kan forårsake en kortslutning av batteriet eller ladekontakten.** En kortslutning mellom batteriet eller ladekontakten kan føre til forbrenninger eller brann.
- h) **Ved feil bruk kan flytende væske lekkke fra batteriet. Unngå kontakt med denne væsken. Ved utilsiktet kontakt må det skylles med vann. Hvis det kommer væske i øynene, må du i tillegg oppsøke lege.** Væske som kommer ut av batteriet, kan føre til hudirritasjoner eller forbrenninger.
- i) **Sørg for at batteriet ikke skades mekanisk.**
- j) **Skadde batterier (for eksempel batterier med sprekker, ødelagte deler eller kontakter som er bøyd, skjøvet tilbake eller trukket ut) skal ikke lades opp eller brukes videre.**

4.1.5 Service

Apparatet må kun repareres av kvalifisert fagpersonale og kun med originale reservedeler. Dermed bevares apparatets sikkerhet.

4.2 Ekstra sikkerhetsanvisninger

4.2.1 Elektrisk sikkerhet



- a) **Ikke ta på ledningen hvis den skades under arbeid. Koble fra ledningen.** Skader på ledninger og skjøteledninger innebærer en fare for elektrisk støt.
- b) **Bruk aldri apparatet når det er vått eller skittent.** Støv, især av ledende materialer, eller fuktighet på apparatets overflate gjør at det under ugunstige forhold kan det føre til elektrisk støt. Ikke minst hvis du ofte bearbeider ledende materialer, bør skitne maskiner med jevne mellomrom kontrolleres av Motek service.

no

5 Ta maskinen i bruk



5.1 Tilkobling 2 3

INFORMASJON

Det er ikke mulig å lade begge batteriene samtidig.

INFORMASJON

Lad batteriet kun i temperaturområdet 5 til 35 °C (+41 °F til +95 °F).

Den mest effektive ladingen får du i temperaturer mellom 5 og 30 °C (+41 °F til +86 °F).

1. Koble nettkabelen til laderen.
2. Koble til ledningen.
3. Sett batteriet PRA 82 eller PRA 801 i ladeapparatet.

6 Betjening



FORSIKTIG

Apparatet og batteriet varmes opp når batteriet lades. **Apparatet må derfor ikke bygges inn, dekkes til eller plasseres et sted uten fri luft sirkulasjon. Det må ikke foretas lading i en lukket beholder. Batteriet skal kun holdes i grepselmentene.**

FORSIKTIG

Batteriet må ikke lagres og lades i sollys, på varmeovn eller bak glassruter. Ved høye temperaturer blir batteriet ødelagt.

6.1 Display 1

INFORMASJON

Det er ikke mulig å lade begge batteriene samtidig. Hvis det allerede finnes et batteri i en av ladeportene, vil det ikke bli ladet i den andre ladeporten. Ved den ledige ladeporten vil ingen indikator lyse, før batteriet fjernes.

Display	Grønn lampe av	Apparatet er ikke koblet til strømmettet, eller ladeporten er deaktivert, fordi det allerede er satt inn et batteri i den andre ladeporten.
	Den grønne lampen lyser permanent.	Laderen er koblet til nettet og virker.
	Den grønne lampen blinker.	Batteriet kan ikke lades. Det foreligger enten en feil på batteriet eller batteriets temperatur ligger utenfor driftstemperaturen. Koble batteriet fra laderen, og la det avkjøles eller oppvarmes til driftstemperatur. Deretter kan batteriet kobles til igjen. Hvis den grønne lampen fortsatt blinker, kan det være en funksjonsfeil i batteriet. Ta kontakt med et Motek servicesenter.
	Den røde lampen lyser permanent.	Batteriet lades allerede.
	Den røde lampen blinker	Batteriet er ferdig ladet og ladeprosessen er avsluttet. For å starte ladingen igjen må batteriet tas ut og settes inn igjen.

7 Service og vedlikehold

FORSIKTIG

Koble fra ledningen.

7.1 Vedlikehold av apparatet

Det ytre dekselet er laget av støtsikker plast.

Rengjør alle de ytre delene på apparatet regelmessig med en fuktig klut eller en tørr børste. Ikke bruk spray, damprengjøringsystemer eller rennende vann ved rengjøring! Dette kan ha negativ innvirkning på apparatets elektriske sikkerhet. Hold alltid apparatet fritt for olje og fett. Ikke bruk rengjøringsprodukter eller poleringsmidler osv. som inneholder silikon.

7.2 Vedlikehold

ADVARSEL

Reparasjon av elektriske deler på maskinen og bytte av strømkabel må kun repareres av elektriker.

Kontroller jevnlig mht. skader på alle eksterne deler av apparatet og kontroller at betjeningselementene fungerer feilfritt. Ikke benytt apparatet når deler er skadet eller ikke fungerer feilfritt. La et Motek servicesenter foreta reparasjonen.

7.3 Stell av batteriet

Hold de elektriske kontaktene fri for støv, olje og fett. Bruk om nødvendig en ren klut og tørk av kontaktflatene. Hvis batterikapasiteten etter lang tids bruk synker under en akseptabel grense, anbefaler vi en sjekk hos et Motek servicesenter.

8 Avhending

FARE

Ved ukynlig avhending av utstyret kan følgende skje:

Ved forbrenning av plastdeler kan det oppstå giftige gasser som kan gjøre personer syke.

Batterier kan eksplodere og dermed forårsake forgiftninger, forbrenninger, etseskader eller miljøskader dersom de skades eller varmes sterkt opp.

Ved ukynlig avhending kan uvedkommende få tak i utstyret og bruke det på uønskede måter. Dette kan føre til at de skader seg selv og tredjepart samt skader miljøet.



De fleste av Hiltis maskiner er laget av resirkulerbart materiale. En forutsetning for gjenvinning er at delene tas fra hverandre. Norge har en ordning for å ta maskiner tilbake for resirkulering. Trenger du mer informasjon, kontakt Motek.



Kun for EU-land

Kast aldri elektriske apparater som husholdningsavfall!

I henhold til EU-direktiv om kasserte elektriske og elektroniske produkter og direktivets iverksetting i nasjonal rett, må elektriske apparater som ikke lenger skal brukes, samles separat og returneres til et miljøvennlig gjenvinningsanlegg.

Avhend batteriene i tråd med nasjonale forskrifter.

9 Produsentgaranti apparater

Motek garanterer levering av et apparat som er fritt for material- eller fabrikkasjonsfeil i ett år fra fakturadato. Garantien gjelder under forutsetning av at apparatet er korrekt benyttet og vedlikeholdt i henhold til bruksanvisningen og at det kun brukes originalt Hilti forbruksmateriale, tilbehør og deler med apparatet.

Denne garantien omfatter gratis reparasjon eller utskiftning av defekte deler i hele apparatets levetid. Defekter som skyldes naturlig slitasje på apparatet faller ikke inn under garantibestemmelsene.

Så fremt ikke nasjonale forskrifter tilsier noe annet, så er ytterligere krav utelukket. Motek garanterer ikke under noen omstendighet for direkte skader, indirekte skader, følgeskader, tap eller kostnader i forbindelse med bruken av apparatet eller uriktig bruk av apparatet, uavhengig av årsak. Indirekte løfter om verktøyets bruksmuligheter og egnete områder er ettertrykkelig utenfor garantiens bestemmelser.

Reparasjoner eller endringer skal kun utføres av Moteks servicesentra.

Dette er Moteks garantiforpliktelse og er overordnet tidligere og samtidige forpliktelser, det være seg skriftlige eller muntlige.

10 EF-samsvarserklæring (original)

Betegnelse:	Lader
Typebetegnelse:	PUA 83
Generasjon:	01
Produksjonsår:	2012

Vi erklærer herved at dette produktet overholder følgende normer og retningslinjer: 2004/108/EF, 2006/95/EF, 2011/65/EU, EN 60335-1, EN 60335-2-29, EN ISO 12100.

**Hilti Corporation, Feldkircherstrasse 100,
FL-9494 Schaan**



Paolo Luccini
Head of BA Quality and Process
Management
Business Area Electric Tools & Access-
ories
01/2013



Matthias Gillner
Executive Vice President
Business Area Electric
Tools & Accessories
01/2013

Teknisk dokumentasjon hos:

Hilti Entwicklungsgesellschaft mbH
Zulassung Elektrowerkzeuge
Hiltistrasse 6
86916 Kaufering
Deutschland

no

ALKUPERÄISET OHJEET

Laturi PUA 83

Lue ehdottomasti tämä käyttöohje ennen laitteen käyttämistä.

Säilytä käyttöohje aina laitteen mukana.

Varmista, että käyttöohje on laitteen mukana, kun luovutat laitteen toiselle henkilölle.

Sisällysluettelo	Sivu
1 Yleistä	63
2 Kuvaus	64
3 Tekniset tiedot	64
4 Turvallisuusohjeet	64
5 Käyttöönotto	66
6 Käyttö	66
7 Huolto ja kunnossapito	67
8 Hävittäminen	67
9 Laitteiden valmistajan myöntämä takuu	67
10 EU-vaatimustenmukaisuusvakuutus (originaali)	68

1 Numerot viittaavat kuviin. Tekstiin liittyvät kuvat löydät auki taitettavilta kansisivuilta. Pidä nämä kansisivut auki, kun luet käyttöohjetta.

Tämän käyttöohjeen tekstissä sana "laite" tarkoittaa aina laturia PUA 83.

Laitteen osat, käyttö- ja näyttöelementit 1

- 1 Latauskaukalo
- 2 Verkkolaite
- 3 Pistoke
- 4 Merkkivalot

1 Yleistä

1.1 Varoistekstit ja niiden merkitys

VAKAVA VAARA

Varoittaa vaaratilanteesta, josta voi seurauksena olla vakava loukkaantuminen tai jopa kuolema.

VAARA

Varoittaa vaaratilanteesta, josta voi seurauksena olla vakava loukkaantuminen tai kuolema.

VAROITUS

Varoittaa vaaratilanteesta, josta voi seurauksena olla loukkaantuminen, vaurioituminen tai aineellinen vahinko.

HUOMAUTUS

Antaa toimintaohjeita tai muuta hyödyllistä tietoa.

1.2 Symboleiden ja muiden huomautusten merkitys

Varoitussymbolit



Yleinen varoitus



Vaara: vaarallisen korkean sähkötännite



Vaara: syövyttäviä aineita

Symbolit



Lue käyttöohje ennen käyttämistä



Akkuja ei saa hävittää tavallisen sekajätteen mukana.



Jätteet toimitettava kierrätyskeskukseen



Vain sisätiloissa käytettäväksi

Laitteen tunnistetietojen sijainti

Tyypimerkintä löytyy laitteen tyypikilvestä. Merkitse tyypimerkintä myös laitteesi käyttöohjeeseen ja ilmoita se aina, kun otat yhteyttä Hilti-myyntiedustajaan tai Hilti-asiakaspalveluun.

Tyypin:

Sukupolvi: 01

Sarjanumero:

2 Kuvaus

2.1 Tarkoituksenmukainen käyttö

Laitte on tarkoitettu Hilti-akkujen PRA 82 ja PRA 801 lataamiseen kuivassa sisätilassa.

Sillä ei saa ladata muita akkuja.

Laitteen latauskaukalo saa käyttää vain verkkolaitteen PUA 81, PUA 84 tai PRA 85 yhteydessä.

Noudata käyttöohjeessa annettuja käyttöä, huoltoa ja kunnossapitoa koskevia ohjeita.

Laitte on tarkoitettu ammattikäyttöön. Laitetta saa käyttää, huoltaa tai korjata vain valtuutettu, koulutettu henkilö.

Käyttäjän pitää olla hyvin perillä laitteen käyttöön liittyvistä vaaroista. Laitte ja sen varusteet saattavat aiheuttaa vaaratilanteita, jos kokemattomat henkilöt käyttävät laitetta ohjeiden vastaisesti tai muutoin asiattomasti.

Laitteeseen ei saa tehdä minkäänlaisia muutoksia.

2.2 Toimituksen sisältö

- 1 Latauskaukalo
- 1 Verkkolaite
- 1 Käyttöohje

3 Tekniset tiedot

Oikeudet teknisiin muutoksiin pidätetään!

Laitte PUA 83

Virtalähde (DC)	12 V
Taajuus	550±90 Hz
Verkkovirran taajuus	50...60 Hz
Paino	0,650 kg (1.43 lb)
Mitat (PxLxK)	170 mm (6.7 in) × 160 mm (6.3 in) × 65 mm (2.6 in)
Ohjaus	Latauskuilua kohti kaksi LED-tilamerkkivaloa, joilla merkitys: Valmius/valmis, lataus ja virhe
Käyttölämpötila	+5...+35 °C (+41 °F - +95 °F)
Varastointilämpötila	-20...+65 °C (-4 °F - +149 °F)

Laitteen akkukohtaiset latausominaisuudet	PRA 801	PRA 82
Lähtöjännite max.	5,4 V	3,6 V
Lähtövirta	1,8 A	1,8 A
Latausajat	Max. 6 h	Max. 6 h

Akku	PRA 801	PRA 82
Lähtöjännite max.	3,6 V	2,4 V
Kapasiteetti	8,5 Ah	8 Ah
Kennoja (kpl)	3	2

4 Turvallisuusohjeet

4.1 Yleiset turvallisuusohjeet

HUOMIO! Lue kaikki ohjeet. Alla olevien ohjeiden noudattamisen laiminlyönti saattaa johtaa sähköiskuun, tulipaloon ja/tai vakavaan loukkaantumiseen. **SÄILYTÄ NÄMÄ KÄYTTÖOHJEET HUOLELLISESTI.**

4.1.1 Työpaikka

- Pidä työskentelyalue siistinä ja hyvässä järjestyksessä.** Epäjärjestys ja huono valaistus saattavat aiheuttaa onnettomuuksia.
- Älä käytä laitetta räjähdysvaarallisessa ympäristössä, jossa on syttyviä nesteitä, kaasuja tai pö-**

lyjä. Laturit saattavat synnyttää kipinöitä, jotka sytyttävät pölyt tai höyryt.

- c) **Laturia käyttäessäsi pidä lapset ja muut henkilöt turvallisen etäisyyden päässä.**
- d) **Varmista työpaikan hyvä valaistus.**

4.1.2 Sähköturvallisuus

- a) **Pistokkeen pitää sopia pistorasiaan. Pistoketta ei saa muuttaa millään tavalla.** Alkuperäisessä kunnossa olevat pistokkeet ja sopivat pistorasiat vähentävät sähköiskun vaaraa.
- b) **Kun käytät laitetta, varo koskettamasta sähköä johtavia esineitä kuten putkia, pattereita, liesiä ja jääkaappeja.** Sähköiskun vaara kasvaa, jos kehosi maadoituu.
- c) **Älä käytä johtoa väärin eli esimerkiksi laitteen kantamiseen tai ripustamiseen äläkä myöskään vedä johdosta, kun irrotat pistoketta pistorasiasta. Älä altista johtoa kuumudelle tai öljylle, ja pidä johto turvallisen etäällä terävistä reunoista sekä yökalujen ja koneiden liikkuvista osista.** Vaurioitunut tai kiertynyt johto lisää sähköiskun vaaraa.
- d) **Laturia saa käyttää vain kuivissa tiloissa.** Sähkölaitteen sisään tunkeutuva kosteus lisää sähköiskun vaaraa.

4.1.3 Henkilöturvallisuus

- a) **Älä käytä koruja kuten sormuksia tai ketjuja.** Korut saattavat aiheuttaa oikosulun ja siten tulipalon.
- b) **Varmista, että laturi pysyy turvallisesti paikallaan.** Putoamaan pääsevä akku tai laturi saattaa vahingoittaa sinua tai muita.
- c) **Vältä liitinpintojen koskettamista.**
- d) **Käytetyt akut on hävitettävä ympäristönsuojelumääräysten mukaisesti.**
- e) **Lapsille on opetettava, ettei tällä laitteella saa leikkiä.**
- f) **Laitetta ei ole tarkoitettu sellaisten henkilöiden (mukaan lukien lapset) käyttöön, joiden fyysiset, aistinvaraiset tai henkiset kyvyt ovat rajoittuneet tai joilla ei ole riittävästi kokemusta tai tietoa laitteen käyttämiseen, paitsi jos tällaisen käyttäjän turvallisuuden varmistaa valvova henkilö tai jolta käyttäjä on saanut opastuksen laitteen käyttöön.**

4.1.4 Latureiden oikea käyttö ja käsittely

- a) **Lataa laturilla vain Hiiti-akkuja, joiden lataamiseen tämä laturi on tarkoitettu.**
- b) **Älä käytä laturia, jonka kotelo tai johto on vaurioitunut.**
- c) **Säilytä käyttämätön laturi aina lasten ulottumattomissa. Älä anna toisten henkilöiden käyttää laitetta, elleivät he ole perehtyneet laitteen käyttöön**

ja lukeneet käyttöohjeita. Laturit voivat olla vaarallisia, jos niitä käytetään asiantuntemattomasti.

- d) **Hoida laitetta huolellisesti. Tarkasta, etteivät osat ole murtuneet tai vaurioituneet siten, että laitteen moitteeton toiminta vaarantuu. Korjauta vaurioituneet osat ennen laitteen käyttämistä.**
- e) **Käytä latureita ja niihin tarkoitettuja akkuja aina näiden ohjeiden mukaisesti, ja myös siten kuten kone- ja laitekohtaisesti on määrätty.** Latureiden käyttö muihin kuin ohjeiden mukaisiin tarkoituksiin saattaa aiheuttaa vaaratilanteita.
- f) **Lataa akku vain valmistajan suosittelemassa latauslaitteessa.** Jos laturi on tarkoitettu vain tietyn akkumallin lataamiseen, palovaara on olemassa, jos laturia käytetään muiden akkujen lataamiseen.
- g) **Älä pidä ei-käytössä olevan akun tai laturin lähellä paperiliittimiä, kolikkoja, avaimia, nauvoja, ruuveja tai muita metalliesineitä, sillä ne saattaisivat oikosulkea akun tai laturin liittimet.** Akun tai laturin liittimien oikosulku saattaa aiheuttaa palovammoja tai tulipalon.
- h) **Jos akkuä käytetään väärin, siitä saattaa vuotaa nestettä. Varo koskettamasta tätä nestettä. Tarvittaessa huuhtelee kosketuskohta vedellä. Jos nestettä pääsee silmiin, tarvitaan lisäksi lääkärin apua.** Akusta vuotava neste saattaa aiheuttaa ihoärsytystä ja palovammoja.
- i) **Varmista, että akut eivät vaurioidu mekaanisesti.**
- j) **Vaurioitunutta akkuä (esimerkiksi akkuä, jossa on murtumia tai josta on irronnut palasia tai jonka liittimet ovat painuneet sisään tai vääntyneet ulos) ei saa ladata eikä käyttää.**

4.1.5 Huolto

Korjauta laitteesi vain ammattitaitoisessa erikoiskorjaamossa käyttäen alkuperäisiä varaosia. Näin varmistat, että laitteesi käyttöturvallisuus säilyy.

4.2 Muut turvallisuusohjeet

4.2.1 Sähköturvallisuus



- a) **Jos laitteen verkkojohto tai jatkojohto vaurioituu työskentelyn aikana, älä kosketa johtoa. Irrota pistoke verkkopistorasiasta.** Vaurioituneet liitäntäjohdot ja jatkojohdot aiheuttavat vakavan sähköiskun vaaran.
- b) **Älä käytä laitetta, jos se on likainen tai märkä.** Laitteen pintaan kertynyt pöly, etenkin sähköä johtavien materiaalien pöly, tai kosteus saattavat epäsuotuisissa tilanteissa aiheuttaa sähköiskun. Tarkastuta likaantunut laite säännöllisin välein Hiiti-huollossa, ja etenkin jos työstät sähköä johtavia materiaaleja usein.

5 Käyttöönotto



5.1 Liittäminen 2 3

HUOMAUTUS

Kahta akkua ei voi ladata samanaikaisesti.

HUOMAUTUS

Lataa akku vain kun sen lämpötila on välillä 5 ja 35 °C (+41 °F - +95 °F).

Parhaan lataustuloksen saat paikassa, jonka lämpötila on välillä 5 °C ja 30 °C (+41 °F - +86 °F).

1. Liitä verkkolaite laturiin.
2. Liitä pistoke verkkopistorasiaan.
3. Laita akku PRA 82 tai PRA 801 laturiin.

6 Käyttö



VAROITUS

Laite ja akku kuumenevat akun lataamisen aikana. **Tämän vuoksi laitetta ei saa käyttää koteloon asennettuna, peitettynä tai muussa paikassa, missä ilma ei kierrä vapaasti laitteen ympärillä. Laturia ei saa käyttää suljetussa laatikossa. Tartu akkuun vain kahvakohdista.**

fi

VAROITUS

Älä koskaan varastoi tai lataa akkua auringonpaisteessa, lämmityslaitteen lähellä tai ikkunalla. Korkeat lämpötilat vaurioittavat akkua.

6.1 Näyttö 1

HUOMAUTUS

Kahta akkua ei voi ladata samanaikaisesti. Jos toisessa latauskuilussa on jo akku, toinen akkukuilu ei lataa. Vapaan latauskuilun merkkivalot eivät pala, kunnes akku irrotetaan.

Näyttö	Vihreä merkkivalo ei pala	Laitetta ei ole liitetty verkkovirtaan, tai latauskuilu ei ole käytettävissä, koska toisessa latauskuilussa on jo akku.
	Vihreä merkkivalo palaa jatkuvasti	Laite on liitetty verkkovirtaan ja toiminta- valmis.
	Vihreä merkkivalo vilkkuu	Akkua ei voida ladata. Kyseessä on joko akun vika tai akun lämpötila ei ole sallituissa rajoissa. Irrota akku laturista ja anna sen lämpötilan jäähtyä tai nousta. Liitä akku sitten takaisin. Jos vihreä merkkivalo edelleen vilkkuu, akussa saattaa olla vika. Ota yhteys Hiilti-huoltoon.
	Punainen merkkivalo palaa jatkuvasti	Akkua latautuu parhaillaan.
	Punainen merkkivalo vilkkuu	Akku on ladattu ja latausvaihe on päätynyt. Uutta lataamista varten akku pitää irrottaa ja laittaa takaisin.

7 Huolto ja kunnossapito

VAROITUS

Irrota pistoke verkkopistorasiasta.

7.1 Laitteen hoito

Laitteen ulkokuori on valmistettu iskunkestävästä muovista.

Puhdista laitteen ulkopinnat säännöllisin välein hiukan kostealla puhdistusliinalla tai kuivalla harjalla. Älä käytä puhdistamiseen paine- tai höyrypesuria äläkä juoksevaa vettä! Muutoin laitteen sähköturvallisuus vaarantuu. Pidä laite aina puhtaana öljystä ja rasvasta. Älä käytä silikonisia sisältäviä puhdistus- tai hoitoaineita.

7.2 Kunnossapito

VAARA

Sähköosien korjaustyöt ja verkkojohdon vaihdon saa tehdä ainoastaan ammattitaitoinen erikoiskorjaamo.

Tarkasta säännöllisin välein laitteen ulkoisten osien sekä kaikkien käyttö- ja hallintalaitteiden kunto ja toiminta. Älä käytä laitetta, jos sen osissa on vaurioita tai jos käyttölaitteet eivät toimi moitteettomasti. Korjauta laite Hilti-huollossa.

7.3 Akun hoito

Pidä akun liitäntäpinnat puhtaina pölystä, öljystä ja rasvasta.

Tarvittaessa puhdista liitäntäpinnat puhtaalla kankaalla. Jos jo pitempään käytetyn akun teho laskee liian huonoksi, suositamme akun tarkastuttamista Hilti-huollossa.

8 Hävittäminen

VAKAVA VAARA

Laitteen virheellinen hävittäminen saattaa aiheuttaa seuraavaa:

Muoviosia poltettaessa syntyy myrkyllisiä kaasuja, jotka saattavat olla terveydelle haitallisia.

Paristot ja akut saattavat vaurioitua tai kuumentuessaan räjähtää, jolloin ne saattavat aiheuttaa myrkytyksen, palovammoja, syöpymisvammoja ja ympäristön saastumisen.

Huolimattomasti hävitetty laite saattaa joutua asiattomien henkilöiden käyttöön, jotka voivat käyttää laitetta väärin. He saattavat aiheuttaa vammoja itselleen tai toisille ja saastuttaa ympäristöä.



Hilti-laitteet ja koneet on pääosin valmistettu kierrätyskelpoisista materiaaleista. Kierrätyksen edellytys on materiaalien asianmukainen erottelu. Hilti (Suomi) Oy ottaa vanhat työkalut kierrätettäviksi. Lisätietoja saat Hilti-asiakaspalvelusta tai Hilti-myyntiedustajalta.



Koskee vain EU-maita

Älä hävitä sähkölaitteita tavallisen sekajätteen mukana!

Sähkö- ja elektroniikkalaiteromua koskevan EU-direktiivin ja sen maakohtaisten sovellusten mukaisesti käytetyt sähkölaitteet on toimitettava erilliskeräyspisteeseen ja ohjattava ympäristöystävälliseen kierrätykseen.

Hävitä käytetyt akut ja paristot maakohtaisten määräysten mukaisesti.

9 Laitteiden valmistajan myöntämä takuu

Hilti takaa, ettei toimitetussa tuotteessa ole materiaali- tai valmistusvikoja. Tämä takuu on voimassa edellyttäen, että tuotetta käytetään, käsitellään, hoidetaan ja puhdistetaan Hiltin käyttöohjeen mukaisesti oikein, ja että tuotteen tekninen kokonaisuus säilyy muuttumattomana, ts. että tuotteessa käytetään ainoastaan alkuperäisiä Hilti-kulutusaineita ja -lisävarusteita sekä -varaosia.

Tämä takuu kattaa viollisten osien veloituksettoman korjauksen tai vaihdon tuotteen koko käyttöajan. Osat,

joihin kohdistuu normaalia kulumista, eivät kuulu tämän takuun piiriin.

Mitään muita vaateita ei hyväksytä, paitsi silloin kun tällainen vastuun rajoitus on laillisesti tehoton. Hilti ei vastaa suorista, epäsuorista, satunnais- tai seurausvahingoista, menetyksistä tai kustannuksista, jotka aiheutuvat tuotteen käytöstä tai soveltumattomuudesta käyttötarkoitukseen. Hilti ei myöskään takaa

tuotteen myyntikelpoisuutta tai sopivuutta tiettyyn tarkoitukseen.

Korjausta tai vaihtoa varten tuote ja/tai kyseiset osat on viipymättä vian toteamisen jälkeen toimitettava lähimpään Hilti-huoltoon.

Tämä takuu kattaa kaikki takuuvaihto- ja korjaukset Hiltin puolelta ja korvaa kaikki takuita koskevat aikaisemmat tai samanaikaiset selvitykset ja kirjalliset tai suulliset sopimukset.

10 EU-vaatimustenmukaisuusvakuutus (originaali)

Nimi:	Laturi
Tyypimerkintä:	PUA 83
Sukupuoli:	01
Suunnitteluvuosi:	2012

Vakuutamme, että tämä tuote täyttää seuraavien direktiivien ja normien vaatimukset: 2004/108/EY, 2006/95/EY, 2011/65/EY, EN 60335-1, EN 60335-2-29, EN ISO 12100.

Tekninen dokumentaatio:

Hilti Entwicklungsgesellschaft mbH
Zulassung Elektrowerkzeuge
Hiltistrasse 6
86916 Kaufering
Deutschland

fi

**Hilti Corporation, Feldkircherstrasse 100,
FL-9494 Schaan**



Paolo Luccini
Head of BA Quality and Process Management
Business Area Electric Tools & Accessories
01/2013



Matthias Gillner
Executive Vice President
Business Area Electric Tools & Accessories
01/2013

Φορτιστής ΡΥΑ 83

Πριν από τη θέση σε λειτουργία διαβάστε οπωσδήποτε τις οδηγίες χρήσης.

Φυλάσσετε τις παρούσες οδηγίες χρήσης πάντα στη συσκευή.

Όταν δίνετε τη συσκευή σε άλλους, βεβαιωθείτε ότι τους έχετε δώσει και τις οδηγίες χρήσης.

Πίνακας περιεχομένων	Σελίδα
1 Γενικές υποδείξεις	69
2 Περιγραφή	70
3 Τεχνικά χαρακτηριστικά	70
4 Υποδείξεις για την ασφάλεια	71
5 Θέση σε λειτουργία	72
6 Χειρισμός	72
7 Φροντίδα και συντήρηση	73
8 Διάθεση στα απορρίμματα	74
9 Εγγύηση κατασκευαστή, συσκευές	74
10 Δήλωση συμμόρφωσης ΕΚ (πρωτότυπο)	75

❗ Οι αριθμοί παραπέμπουν σε εικόνες. Στις αναδιπλούμενες σελίδες των εξώφυλλων θα βρείτε τις εικόνες που αναφέρονται στο κείμενο. Κρατήστε τις σελίδες αυτές ανοιχτές, ενώ μελετάτε τις οδηγίες χρήσης. Στο κείμενο αυτών των οδηγιών χρήσης ο όρος «η συσκευή» αναφέρεται πάντα στο φορτιστή ΡΥΑ 83.

Εξαρτήματα συσκευών, χειριστήρια και ενδείξεις

- 1 Βάση φόρτισης
- 2 Τροφοδοτικό
- 3 Φις
- 4 Ενδεικτικές λυχνίες

1 Γενικές υποδείξεις

1.1 Λέξεις επισήμανσης και η σημασία τους

ΚΙΝΔΥΝΟΣ

Για μια άμεσα επικίνδυνη κατάσταση, που οδηγεί σε σοβαρό ή θανατηφόρο τραυματισμό.

ΠΡΟΕΙΔΟΠΟΙΗΣΗ

Για μια πιθανόν επικίνδυνη κατάσταση, που μπορεί να οδηγήσει σε σοβαρό ή θανατηφόρο τραυματισμό.

ΠΡΟΣΟΧΗ

Για μια πιθανόν επικίνδυνη κατάσταση, που ενδέχεται να οδηγήσει σε τραυματισμό ή υλικές ζημιές.

ΥΠΟΔΕΙΞΗ

Για υποδείξεις χρήσης και άλλες χρήσιμες πληροφορίες.

1.2 Επεξήγηση εικονοσυμβόλων και λοιπών υποδείξεων

Σύμβολα προειδοποίησης



Προειδοποίηση για κίνδυνο γενικής φύσης



Προειδοποίηση για επικίνδυνη ηλεκτρική τάση



Προειδοποίηση για καυστικές ουσίες

el

Σύμβολα



Πριν από τη χρήση διαβάστε τις οδηγίες χρήσης



Δεν επιτρέπεται η απόρριψη των μπαταριών στα απορρίμματα.



Διαθέστε τα απορρίμματα για ανακύκλωση



Για χρήση μόνο σε εσωτερικό χώρο

Σημείο αναγραφής στοιχείων αναγνώρισης στη συσκευή

Η περιγραφή τύπου αναγράφεται στην πινακίδα τύπου της συσκευής σας. Αντιγράψτε την περιγραφή τύπου στις οδηγίες χρήσης και αναφέρετε πάντα αυτά τα στοιχεία όταν απευθύνεστε στην αντιπροσωπία μας ή στο σέρβις.

Τύπος:

Γενιά: 01

Αρ. σειράς:

2 Περιγραφή

2.1 Κατάλληλη χρήση

Η συσκευή χρησιμοποιεί στη φόρτιση των επαναφορτιζόμενων μπαταριών της Hilti PRA 82 και PRA 801 σε στεγνούς εσωτερικούς χώρους.

Δεν επιτρέπεται η φόρτιση άλλων επαναφορτιζόμενων μπαταριών με αυτόν τον φορτιστή.

Η βάση φόρτισης της συσκευής επιτρέπεται να χρησιμοποιείται μόνο σε συνδυασμό με τα τροφοδοτικά PUA 81, PUA 84 ή PRA 85.

Ακολουθήστε όσα αναφέρονται στις οδηγίες χρήσης για τη λειτουργία, τη φροντίδα και τη συντήρηση.

Η συσκευή προορίζεται για τον επαγγελματία χρήστη και ο χειρισμός, η συντήρηση και η επισκευή του επιτρέπεται μόνο από εξουσιοδοτημένο, ενημερωμένο προσωπικό.

Το προσωπικό αυτό πρέπει να έχει ενημερωθεί ειδικά για τους κινδύνους που ενδέχεται να παρουσιαστούν. Από τη συσκευή και τα βοηθητικά της μέσα ενδέχεται να προκληθούν κίνδυνοι, όταν ο χειρισμός της γίνεται με ακατάλληλο τρόπο από μη εκπαιδευμένο προσωπικό ή όταν δεν χρησιμοποιούνται με κατάλληλο τρόπο.

Δεν επιτρέπονται οι παραποιήσεις ή οι μετατροπές στη συσκευή.

2.2 Έκταση παράδοσης

- 1 Βάση φόρτισης
- 1 Τροφοδοτικό
- 1 Οδηγίες χρήσης

3 Τεχνικά χαρακτηριστικά

Διατηρούμε το δικαίωμα τεχνικών τροποποιήσεων!

Συσκευή PUA 83

Τροφοδοσία ρεύματος (DC)	12 V
Συχνότητα	550±90 Hz
Συχνότητα δικτύου	50...60 Hz
Βάρος	0,650 kg (1.43 lb)
Διαστάσεις (ΜxΠxΥ)	170 mm (6.7 in) × 160 mm (6.3 in) × 65 mm (2.6 in)
Σύστημα ελέγχου	Δύο LED κατάστασης ανά υποδοχή φόρτισης για: Ετοιμότητα/ολοκλήρωση φόρτισης, φόρτιση και σφάλμα
Θερμοκρασία λειτουργίας	+5...+35 °C (+41°F έως +95°F)
Θερμοκρασία αποθήκευσης	-20...+65 °C (-4°F έως +149°F)

Ιδιότητες φόρτισης της συσκευής ανάλογα με την επαναφορτιζόμενη μπαταρία	PRA 801	PRA 82
Τάση εξόδου μεγ.	5,4 V	3,6 V
Ρεύμα εξόδου	1,8 A	1,8 A

Ιδιότητες φόρτισης της συσκευής ανάλογα με την επαναφορτιζόμενη μπαταρία	PRA 801	PRA 82
Χρόνοι φόρτισης	Μεγ. 6 h	Μεγ. 6 h
Επαναφορτιζόμενη μπαταρία	PRA 801	PRA 82
Τάση εξόδου μεγ.	3,6 V	2,4 V
Χωρητικότητα	8,5 Ah	8 Ah
Μπλοκ μπαταριών (τεμ.)	3	2

4 Υποδείξεις για την ασφάλεια

4.1 Γενικές υποδείξεις ασφαλείας

ΠΡΟΣΟΧΗ! Διαβάστε όλες τις οδηγίες. Η μη τήρηση των παρακάτω αναφερόμενων οδηγιών μπορεί να προκαλέσει ηλεκτροπληξία, πυρκαγιά και/ή σοβαρούς τραυματισμούς. **ΦΥΛΑΞΤΕ ΚΑΛΑ ΑΥΤΕΣ ΤΙΣ ΟΔΗΓΙΕΣ.**

4.1.1 Χώρος εργασίας

- Διατηρείτε το χώρο εργασίας σας καθαρό και τακτοποιημένο. Η αταξία στο χώρο εργασίας και οι μη φωτισμένες περιοχές μπορεί να οδηγήσουν σε ατυχήματα.
- Μην εργάζεστε με τη συσκευή σε περιβάλλον επικίνδυνο για εκρήξεις, στο οποίο υπάρχουν εύφλεκτα υγρά, αέρια ή σκόνη. Από τους φορτιστές μπορεί να δημιουργηθούν σπινθήρες, οι οποίοι μπορεί να αναφλέξουν τη σκόνη ή τις αναθυμιάσεις.
- Κατά τη χρήση του φορτιστή κρατάτε μακριά τα παιδιά και άλλα πρόσωπα.
- Φροντίστε για καλό φωτισμό της περιοχής εργασίας.

4.1.2 Ηλεκτρική ασφάλεια

- Το φως σύνδεσης της συσκευής πρέπει να ταιριάζει στην πρίζα. Δεν επιτρέπεται σε καμία περίπτωση η μετατροπή του φως. Τα φως που δεν έχουν υποστεί μετατροπές και οι κατάλληλες πρίζες μειώνουν τον κίνδυνο ηλεκτροπληξίας.
- Αποφεύγετε την επαφή του σώματος με γειωμένες επιφάνειες, όπως σωλήνες, καλοριφέρ, ηλεκτρικές κουζίνες και ψυγεία. Υπάρχει αυξημένος κίνδυνος ηλεκτροπληξίας, όταν το σώμα σας είναι γειωμένο.
- Μη χρησιμοποιείτε το καλώδιο για να μεταφέρετε ή να αναρτήσετε τη συσκευή ή για να τραβήξετε το φως από την πρίζα. Κρατάτε το καλώδιο μακριά από υψηλές θερμοκρασίες, λάδια, αιχμηρές ακμές ή περιστρεφόμενα μέρη της συσκευής. Τα ελαττωματικά ή τα περιστραμμένα καλώδια αυξάνουν τον κίνδυνο ηλεκτροπληξίας.
- Χρησιμοποιείτε το φορτιστή μόνο σε στεγνούς χώρους. Η εισχώρηση νερού σε μια ηλεκτρική συσκευή αυξάνει τον κίνδυνο ηλεκτροπληξίας.

4.1.3 Ασφάλεια προσώπων

- Μη φοράτε κοσμήματα, όπως δαχτυλίδια ή αλυσίδες. Τα κοσμήματα μπορεί να προκαλέσουν βραχυκύκλωμα και εγκαύματα.
- Φροντίστε ώστε ο φορτιστής να έχει καλή ευστάθεια. Οι επαναφορτιζόμενες μπαταρίες ή ο φορτιστής μπορεί να θέσουν σε κίνδυνο εσάς και/ή άλλα πρόσωπα, εάν πέσουν.
- Αποφύγετε να ακουμπάτε τις επαφές.
- Όταν παρέλθει η διάρκεια ζωής τους πρέπει να διαθέσετε τις μπαταρίες στα απορρίμματα με τρόπο φιλικό προς το περιβάλλον και με ασφάλεια.
- Θα πρέπει να έχετε μάθει στα παιδιά, ότι δεν επιτρέπεται να παίζουν με τη συσκευή.
- Η συσκευή δεν προορίζεται για χρήση από άτομα (συμπεριλαμβανομένων παιδιών) με περιορισμένες φυσικές, αισθητικές ή πνευματικές ικανότητες ή με έλλειψη πείρας και/ή γνώσης, εκτός εάν επιβλέπονται από ένα άτομο υπεύθυνο για την ασφάλειά τους ή έχουν λάβει από αυτό το άτομο οδηγίες σχετικά με τη χρήση της συσκευής.

4.1.4 Επιμελής χειρισμός και χρήση φορτιστών

- Φορτίστε μόνο το φορτιστή μόνο εγκατεστημένες επαναφορτιζόμενες μπαταρίες της Hilti.
- Μη χρησιμοποιείτε φορτιστή με ζημιές στο περιβλήμα ή στο καλώδιο.
- Φυλάτε τους φορτιστές που δε χρησιμοποιείτε μακριά από παιδιά. Μην αφήνετε να χρησιμοποιήσουν τη συσκευή άτομα που δεν είναι εξοικειωμένα με αυτήν ή που δεν έχουν διαβάσει τις οδηγίες χρήσης. Οι φορτιστές είναι επικίνδυνοι, όταν χρησιμοποιούνται από άπειρα πρόσωπα.
- Φροντίζετε σχολαστικά τη συσκευή. Ελέγχετε εάν έχουν σπάσει κάποια εξαρτήματα ή έχουν υποστεί ζημιά επηρεάζοντας έτσι αρνητικά τη λειτουργία της συσκευής. Δώστε τα χαλασμένα εξαρτήματα για επισκευή πριν χρησιμοποιήσετε ξανά τη συσκευή.
- Χρησιμοποιείτε τις συσκευές και τις επαναφορτιζόμενες μπαταρίες σύμφωνα με τις παρούσες

eI

οδηγίες και έτσι όπως προβλέπεται για τον εκάστοτε τύπο συσκευής. Η χρήση φορτιστών για εφαρμογές διαφορετικές από τις προβλεπόμενες μπορεί να οδηγήσει σε επικίνδυνες καταστάσεις.

- f) **Φορτίστε τις μπαταρίες μόνο με φορτιστές που προτείνονται από τον κατασκευαστή.** Υπάρχει κίνδυνος πυρκαγιάς σε φορτιστές που είναι κατάλληλοι για ένα συγκεκριμένο είδος μπαταριών, όταν χρησιμοποιούνται με άλλες μπαταρίες.
- g) **Κρατήστε τις μπαταρίες που δε χρησιμοποιείτε ή το φορτιστή μακριά από συνδετήρες, κέρματα, κλειδιά, καρφιά, βίδες και άλλα μεταλλικά μικροαντικείμενα, που θα μπορούσαν να προκαλέσουν γεφύρωση των μπαταριών ή των επαφών φόρτισης.** Ένα βραχυκύκλωμα μεταξύ των επαφών της μπαταρίας ή των επαφών φόρτισης μπορεί να έχει ως συνέπεια εγκαύματα ή πυρκαγιά.
- h) **Σε περίπτωση λανθασμένης χρήσης μπορούν να διαρρεύσουν υγρά από την μπαταρία. Αποφύγετε κάθε είδους επαφή. Σε περίπτωση ακούσιας επαφής, ξεπλύνετε με νερό. Εάν τα υγρά έρθουν σε επαφή με τα μάτια σας, επισκεφθείτε επιπρόσθετα ένα γιατρό.** Τα υγρά της μπαταρίας ενδέχεται να προκαλέσουν ερεθισμούς ή εγκαύματα στο δέρμα.
- i) **Φροντίστε ώστε μην προκαλέσετε μηχανικές ζημιές στις επαναφορτιζόμενες μπαταρίες.**
- j) **Οι επαναφορτιζόμενες μπαταρίες (για παράδειγμα μπαταρίες με ρωγμές, σπασμένα τμήματα, λυγμένες και/ή στραβωμένες επαφές)**

δεν επιτρέπεται ούτε να φορτίζονται ούτε να χρησιμοποιούνται.

4.1.5 Σέρβις

Αναθέστε την επισκευή της συσκευής σας μόνο σε εκπαιδευμένο εξειδικευμένο προσωπικό χρησιμοποιώντας μόνο γνήσια ανταλλακτικά. Έτσι διασφαλίζεται η διατήρηση της ασφάλειας της συσκευής.

4.2 Πρόσθετες υποδείξεις για την ασφάλεια

4.2.1 Ηλεκτρική ασφάλεια



- a) **Εάν κατά την εργασία υποστεί ζημιά το καλώδιο τροφοδοσίας ή η μπαλαντζά, δεν επιτρέπεται να ακουμπήσετε το καλώδιο. Αποσυνδέστε το φιν από την πρίζα.** Εάν τα καλώδια σύνδεσης και προέκτασης έχουν υποστεί ζημιά αποτελούν κίνδυνο για ηλεκτροπληξία.
- b) **Ποτέ μη χρησιμοποιείτε τη συσκευή όταν είναι λερωμένη ή βρεγμένη.** Η σκόνη, ιδίως αγώγιμων υλικών, ή η υγρασία που πιθανόν να υπάρχει στην επιφάνεια της συσκευής ενδέχεται να οδηγήσουν υπό δυσμενείς συνθήκες σε ηλεκτροπληξία. Για αυτόν το λόγο αναθέτετε στο σέρβις της Hilti να ελέγχει τακτικά τις λερωμένες συσκευές, ιδίως εάν εργάζεστε συχνά με αγώγιμα υλικά.

5 Θέση σε λειτουργία



5.1 Σύνδεση 2 3

ΥΠΟΔΕΙΞΗ

Δεν είναι δυνατή η φόρτιση και των δύο επαναφορτιζόμενων μπαταριών ταυτόχρονα.

ΥΠΟΔΕΙΞΗ

Φορτίζετε τις επαναφορτιζόμενες μπαταρίες μόνο σε θερμοκρασίες από 5 έως 35°C (+41°F έως +95°F).

Η καλύτερη αποτελεσματικότητα φόρτισης επιτυγχάνεται σε θερμοκρασία περιβάλλοντος από 5°C έως 30 °C (+41 °F έως +86 °F).

1. Συνδέστε το τροφοδοτικό με τον φορτιστή.
2. Συνδέστε το φιν στην πρίζα.
3. Τοποθετήστε την επαναφορτιζόμενη μπαταρία PRA 82 ή PRA 801 στον φορτιστή.

6 Χειρισμός



ΠΡΟΣΟΧΗ

Η συσκευή και οι επαναφορτιζόμενες μπαταρίες θερμαίνονται κατά τη φόρτιση της επαναφορτιζόμενης μπαταρίας. Για αυτόν το λόγο απαγορεύεται η τοποθέτηση της συσκευής σε μικρούς, κλειστούς χώρους, η κάλυψή της ή η χρήση της σε περιβάλλον χωρίς ελεύθερη κυκλοφορία αέρα. Μη φορτίζετε μέσα σε κλειστό δοχείο. Πιάνετε τις επαναφορτιζόμενες μπαταρίες μόνο από τις λαβές.

ΠΡΟΣΟΧΗ

Ποτέ μην αποθηκεύετε και μη φορτίζετε τις μπαταρίες στον ήλιο, επάνω σε καλοριφέρ ή πίσω από τζάμια. Σε υψηλές θερμοκρασίες προκαλείται ζημιά στην επαναφορτιζόμενη μπαταρία.

6.1 Ένδειξη

ΥΠΟΔΕΙΞΗ

Δεν είναι δυνατή η φόρτιση και των δύο επαναφορτιζόμενων μπαταριών ταυτόχρονα. Εάν μια υποδοχή φόρτισης είναι ήδη κατειλημμένη από μια επαναφορτιζόμενη μπαταρία, η άλλη υποδοχή φόρτισης δεν φορτίζει. Στην ελεύθερη υποδοχή φόρτισης δεν ανάβει τότε κάποια ένδειξη, μέχρι να απομακρύνετε την επαναφορτιζόμενη μπαταρία.

Ένδειξη	Πράσινη λυχνία σβηστή	Η συσκευή δεν είναι συνδεδεμένη στο ηλεκτρικό δίκτυο ή η υποδοχή φόρτισης είναι απενεργοποιημένη, επειδή στην άλλη υποδοχή φόρτισης είναι ήδη τοποθετημένη μια επαναφορτιζόμενη μπαταρία.
	Πράσινη λυχνία, μόνιμα αναμμένη	Η συσκευή είναι συνδεδεμένη στο ρεύμα και λειτουργεί.
	Πράσινη λυχνία, αναβοσβήνοντας	Η επαναφορτιζόμενη μπαταρία δεν μπορεί να φορτιστεί. Είτε υπάρχει δυσλειτουργία της επαναφορτιζόμενης μπαταρίας ή η θερμοκρασία της επαναφορτιζόμενης μπαταρίας βρίσκεται εκτός της θερμοκρασίας λειτουργίας. Αποσυνδέστε την επαναφορτιζόμενη μπαταρία από τον φορτιστή και αφήστε την να κρυώσει ή να ζεσταθεί μέχρι να φτάσει σε θερμοκρασία λειτουργίας. Στη συνέχεια, συνδέστε ξανά την επαναφορτιζόμενη μπαταρία. Εάν εξακολουθεί να αναβοσβήνει η πράσινη λυχνία ενδέχεται να υπάρχει δυσλειτουργία στην επαναφορτιζόμενη μπαταρία. Επικοινωνήστε με το σέρβις της Hilti.
	Κόκκινη λυχνία, μόνιμα αναμμένη	Αυτή τη στιγμή γίνεται φόρτιση της επαναφορτιζόμενης μπαταρίας.
	Κόκκινη λυχνία, αναβοσβήνοντας	Η επαναφορτιζόμενη μπαταρία έχει φορτιστεί και έχει ολοκληρωθεί η διαδικασία φόρτισης. Για να τη φορτίσετε ξανά πρέπει να αφαιρέσετε και να τοποθετήσετε ξανά την επαναφορτιζόμενη μπαταρία.

7 Φροντίδα και συντήρηση

ΠΡΟΣΟΧΗ

Αποσυνδέστε το φως από την πρίζα.

7.1 Φροντίδα της συσκευής

Το εξωτερικό κέλυφος της συσκευής είναι κατασκευασμένο από πλαστικό ανθεκτικό στην κρούση. Καθαρίζετε τακτικά την εξωτερική πλευρά της συσκευής με ένα ελαφρά βρεγμένο πανί καθαρισμού ή μια στεγνή βούρτσα. Μη χρησιμοποιείτε συσκευή ψεκασμού, συσκευή εκτόξευσης δέσμης ατμού ή τρεχούμενο νερό για τον καθαρισμό! Με αυτόν τον τρόπο μπορεί να επηρεαστεί αρνητικά η ηλεκτρική ασφάλεια της συσκευής. Διατηρείτε τη συσκευή πάντα καθαρή από λάδια και λι-

παρές ουσίες. Μη χρησιμοποιείτε υλικά περιποίησης που περιέχουν σιλικόνη.

7.2 Συντήρηση

ΠΡΟΕΙΔΟΠΟΙΗΣΗ

Επισκευές σε ηλεκτρικά μέρη και η αντικατάσταση το καλωδίου τροφοδοσίας επιτρέπεται να διενεργούνται μόνο από εξειδικευμένο ηλεκτρολόγο.

Ελέγχετε τακτικά όλα τα εξωτερικά μέρη της συσκευής για τυχόν ζημιές και την άψογη λειτουργία όλων των χειριστήριων. Μη χρησιμοποιείτε τη συσκευή, όταν έχουν υποστεί ζημιά εξαρτήματά της ή όταν δε λειτουργούν

άποφα τα χειριστήρια. Αναθέστε την επισκευή της συσκευής στο σέρβις της Hilti.

7.3 Φροντίδα επαναφορτιζόμενων μπαταριών

Διατηρείτε τις επιφάνειες επαφής απαλλαγμένες από σκόνες και λιπαντικά.

Όταν χρειάζεται, καθαρίζετε τις επιφάνειες επαφής με ένα καθαρό πανί.

Εάν η χωρητικότητα της επαναφορτιζόμενης μπαταρίας πέσει κάτω από ένα αποδεκτό όριο μετά από μεγάλη διάρκεια χρήση, σας προτείνουμε να κάνετε ένα διαγνωστικό έλεγχο στη Hilti.

8 Διάθεση στα απορρίμματα

ΚΙΝΔΥΝΟΣ

Σε περίπτωση ακατάλληλης απόρριψης του εξοπλισμού μπορούν να παρουσιαστούν τα ακόλουθα:

Κατά την καύση πλαστικών μερών δημιουργούνται τοξικά αέρια, που μπορούν να προκαλέσουν ασθένειες.

Οι μπαταρίες μπορεί να εκραγούν και να προκαλέσουν έτσι δηλητηριάσεις, εγκαύματα, χημικά εγκαύματα ή ρύπανση στο περιβάλλον, όταν υποστούν ζημιά ή εκτεθούν σε υψηλές θερμοκρασίες.

Πετώντας τη συσκευή απλά στα σκουπίδια, επιτρέπετε σε αναρμόδια πρόσωπα να χρησιμοποιήσουν ακατάλληλα τον εξοπλισμό. Ενδέχεται να τραυματίσουν σοβαρά τον εαυτό τους ή τρίτους καθώς και να ρυπάνουν το περιβάλλον.



ei

Οι συσκευές της Hilti είναι κατασκευασμένες σε μεγάλο ποσοστό από ανακυκλώσιμα υλικά. Προϋπόθεση για την ανακύκλωσή τους είναι ο κατάλληλος διαχωρισμός των υλικών. Σε πολλές χώρες, η Hilti έχει οργανωθεί ήδη ώστε να μπορείτε να επιστρέψετε την παλιά σας συσκευή για ανακύκλωση. Ρωτήστε το τμήμα εξυπηρέτησης πελατών της Hilti ή τον σύμβουλο πωλήσεων.



Μόνο για τις χώρες της ΕΕ

Μην πετάτε ηλεκτρικές συσκευές στον κάδο οικιακών απορριμμάτων!

Σύμφωνα με την ευρωπαϊκή οδηγία περί ηλεκτρικών και ηλεκτρονικών συσκευών και την ενσωμάτωσή της στο εθνικό δίκαιο, οι ηλεκτρικές συσκευές πρέπει να συλλέγονται ξεχωριστά και να επιστρέφονται για ανακύκλωση με τρόπο φιλικό προς το περιβάλλον.

Διαθέστε τις μπαταρίες στα απορρίμματα σύμφωνα με τις εθνικές διατάξεις.

9 Εγγύηση κατασκευαστή, συσκευές

Η Hilti εγγυάται ότι η συσκευή που παραλάβατε είναι απαλλαγμένη από αστοχίες υλικού και κατασκευαστικά σφάλματα. Η εγγύηση αυτή ισχύει μόνο υπό την προϋπόθεση ότι η χρήση, ο χειρισμός, η φροντίδα και ο καθαρισμός της συσκευής γίνεται σύμφωνα με τις οδηγίες χρήσης της Hilti και ότι διατηρείται το τεχνικό ενιαίο σύνολο, δηλ. ότι με τη συσκευή χρησιμοποιούνται μόνο γνήσια αναλώσιμα, αξεσουάρ και ανταλλακτικά της Hilti.

Η παρούσα εγγύηση περιλαμβάνει τη δωρεάν επισκευή ή τη δωρεάν αντικατάσταση των ελαττωματικών εξαρτημάτων καθ' όλη τη διάρκεια ζωής της συσκευής. Εξαρτήματα που υπόκεινται σε φυσιολογική φθορά από τη χρήση, δεν καλύπτονται από την παρούσα εγγύηση.

Αποκλείονται περαιτέρω αξιώσεις, εφόσον κάτι τέτοιο δεν αντίκειται σε δεσμευτικές εθνικές

διατάξεις. Η Hilti δεν ευθύνεται ιδίως για έμμεσες ή άμεσες ζημιές από ελαττώματα ή επακόλουθα ελαττώματα, απώλειες ή έξοδα σε σχέση με τη χρήση ή λόγω αδυναμίας χρήσης της συσκευής για οποιοδήποτε σκοπό. Αποκλείονται ρητά προφορικές βεβαιώσεις για τη χρήση ή την καταλληλότητα για συγκεκριμένο σκοπό.

Για την επισκευή ή αντικατάσταση, η συσκευή ή τα σχετικά εξαρτήματα πρέπει να αποστέλλονται αμέσως μετά τη διαπίστωση του ελαττώματος στο αρμόδιο τμήμα της Hilti.

Η παρούσα εγγύηση περιλαμβάνει όλες τις υποχρεώσεις παροχής εγγύησης από πλευράς Hilti και αντικαθιστά όλες τις προηγούμενες ή σύγχρονες δηλώσεις, γραπτές ή προφορικές συμφωνίες όσον αφορά τις εγγυήσεις.

10 Δήλωση συμμόρφωσης ΕΚ (πρωτότυπο)

Περιγραφή:	Φορτιστής
Περιγραφή τύπου:	PUA 83
Γενιά:	01
Έτος κατασκευής:	2012

Δηλώνουμε ως μόνοι υπεύθυνοι, ότι αυτό το προϊόν ανταποκρίνεται στις ακόλουθες οδηγίες και πρότυπα: 2004/108/ΕΚ, 2006/95/ΕΚ, 2011/65/ΕΕ, EN 60335-1, EN 60335-2-29, EN ISO 12100.

Hilti Corporation, Feldkircherstrasse 100,
FL-9494 Schaan



Paolo Luccini
Head of BA Quality and Process
Management
Business Area Electric Tools &
Accessories
01/2013



Matthias Gillner
Executive Vice President

Business Area Electric
Tools & Accessories
01/2013

Τεχνική τεκμηρίωση στην:

Hilti Entwicklungsgesellschaft mbH
Zulassung Elektrowerkzeuge
Hiltistrasse 6
86916 Kaufering
Deutschland

EREDETI HASZNÁLATI UTASÍTÁS

PUA 83 Töltőkészülék

Fontos, hogy a használati utasítást elolvassa, mielőtt a készüléket első alkalommal használja.

Ezt a használati utasítást mindig tartsa együtt a készülékkel.

Amikor valakinek odaadja a készüléket használat céljából, győződjön meg arról, hogy ez a használati utasítás is a készülék mellett van.

Tartalomjegyzék	oldal
1 Általános információk	76
2 A gép leírása	77
3 Műszaki adatok	77
4 Biztonsági előírások	78
5 Üzembe helyezés	79
6 Üzemeltetés	79
7 Apolás és karbantartás	80
8 Hulladékkezelés	80
9 Készülékek gyártói szavatossága	81
10 EK megfelelőségi nyilatkozat (eredeti)	81

1 Ezek a számok a megfelelő ábrákra vonatkoznak. Az ábrák a kihajtható borítólapon találhatóak. Tartsa kinyitva ezeket az oldalakat, mielőtt a használati utasítást tanulmányozza.

A használati utasítás szövegében a "készülék" szó mindig a PUA 83 töltőkészüléket jelöli.

A gép részei, a kezelő- és a kijelzőegységek 1

- 1 Töltőtálp
- 2 Tápegység
- 3 Csatlakozódugó
- 4 Jelzőlámpák

1 Általános információk

1.1 Figyelmeztetések és jelentésük

VESZÉLY

Ezt a szót használjuk arra, hogy felhívjuk a figyelmet egy lehetséges veszélyhelyzetre, amely súlyos testi sérülést okozhat, vagy halálhoz vezető közvetlen veszélyt jelöl.

VIGYÁZAT

Ezt a szót használjuk arra, hogy felhívjuk a figyelmet egy lehetséges veszélyhelyzetre, amely súlyos személyi sérülést vagy halált okozhat.

FIGYELEM

Ezt a szót használjuk arra, hogy felhívjuk a figyelmet egy lehetséges veszélyhelyzetre, amely kisebb személyi sérüléshez, vagy a gép, illetve más eszköz tönkremeneteléhez vezethet.

INFORMÁCIÓ

Ezt a szót használjuk arra, hogy felhívjuk a figyelmet az alkalmazási útmutatókra és más hasznos információkra.

1.2 Ábrák értelmezése és további információk

Figyelmeztető jelek



Legyen óvatos!



Figyelmeztetés a veszélyes elektromos feszültségre



Vigyázat: maró anyagok

Szimbólumok



Használat előtt olvassa el a használati utasítást



Az elemeket, akkumulátorokat tilos a szemétkosárba dobni.



A hulladékokat adja le újrafeldolgozásra



Csak belső térben történő használatra

A készülék azonosító adatai

A típusmegjelölés a készülék típustábláján található. Ezt a típusmegjelölést jegyezze be a használati utasításba, és mindig hivatkozzon rá, amikor a Hilti képviselőjénél vagy szervizénél érdeklődik.

Típus:

Generáció: 01

Sorozatszám:

2 A gép leírása

2.1 Rendeltetészerű géphasználat

A készülék a PRA 82 és a PRA 801 Hilti akkuegységek száraz belső terekben történő töltésére szolgál.

Egyéb akkuegységet tilos ezzel tölteni.

A készülékhez tartozó töltőtálcák csak a PUA 81, PUA 84 vagy PRA 85 tápegységgel használhatók.

Kövesse a használatra, ápolásra vonatkozó tanácsainkat.

A gépet kizárólag szakember általi használatra szánták, és a gépet csak engedéllyel rendelkező, szakképzett személy használhatja, javíthatja. Ezt a személyt minden

lehetséges kockázati tényezőről tájékoztatni kell. A készülék és tartozékai könnyen veszélyt okozhatnak, ha nem kiképzett személy dolgozik velük, vagy nem az előírásoknak megfelelően használják őket.

A készülék átalakítása tilos.

2.2 Szállítási terjedelem

- 1 Töltőtálcák
- 1 Tápegység
- 1 Használati utasítás

3 Műszaki adatok

A műszaki változtatások jogát fenntartjuk!

PUA 83 készülék

Áramellátás (DC)	12 V
Frekvencia	550±90 Hz
Hálózati frekvencia	50...60 Hz
Gép súlya	0,650 kg (1,43 font)
Méret (HxSxM)	170 mm (6,7 inch) × 160 mm (6,3 inch) × 65 mm (2,6 inch)
Vezérlés	Két állapotjelző LED mindegyik töltőaknán: Készenlét/kész, Töltés és Hiba
Üzemi hőmérséklet	+5...+35 °C (+41 °F-től +95 °F-ig)
Tárolási hőmérséklet	-20...+65 °C (-4 °F-től +149 °F-ig)

A készülék akku-egységére jellemző töltési tulajdonságok	PRA 801	PRA 82
Kimeneti feszültség max.	5,4 V	3,6 V
Kimeneti áramerősség	1,8 A	1,8 A
Töltési idő	Max. 6 h	Max. 6 h

Akkuegység	PRA 801	PRA 82
Kimeneti feszültség max.	3,6 V	2,4 V
Kapacitás	8,5 Ah	8 Ah
Cellablokk (darab)	3	2

hu

4 Biztonsági előírások

4.1 Általános biztonsági tudnivalók

FIGYELEM! Olvassa el valamennyi előírást. A következőkben leírt előírások helytelen betartása áramütésekhez, tűzhöz és / vagy súlyos testi sérülésekhez vezethet. **KÉRJÜK, GONDOSAN ŐRIZZE MEG EZEKET AZ ELŐÍRÁSOKAT.**

4.1.1 Munkahely

- Tartsa tisztán és rendben a munkahelyét.** Rendelen munkahelyek és megvilágítatlan munkaterületek balesetekhez vezethetnek.
- Ne dolgozzon az elektromos kéziszerszámmal olyan robbanásveszélyes környezetben, ahol éghető folyadékok, gázok vagy porok vannak.** A töltőkészülékek szikrákat bocsáthatnak ki, amelyek meggyújtják a port vagy a gyúlékony gőzöket.
- Tartsa távol a gyerekeket és az idegen személyeket a munkahelytől, ha a töltőkészüléket használja.**
- Biztosítsa a munkahely jó megvilágítását.**

4.1.2 Elektromos biztonsági előírások

- A készülék csatlakozódugójának bele kell illeszkednie a dugaszolóaljzatba. A csatlakozódugót semmilyen módon sem szabad megváltoztatni.** A változtatás nélküli csatlakozódugók és a megfelelő dugaszolóaljzatok csökkentik az áramütés kockázatát.
- Ne érjen hozzá földelt felületekhez, mint például csövekhez, fűtőtestekhez, kályhákhoz és hűtőszekrényekhez.** Az áramütési veszély megnövekszik, ha a teste le van földelve.
- Ne használja a kábelt a rendeltetésétől eltérő célokra, vagyis a szerszámot soha ne hordozza vagy akassza fel a kábelnél fogva, és sohase húzza ki a hálózati csatlakozódugót a kábelnél fogva.** Tartsa távol a kábelt hőforrásoktól, olajtól, éles élektől és sarkaktól, mozgó gépalkatrészekről. Egy megrongálódott vagy csomókkal teli kábel megnöveli az áramütés veszélyét.
- Csak száraz helyiségekben használja a készüléket.** Ha víz kerül egy elektromos kéziszerszámba, ez megnöveli az áramütés veszélyét.

4.1.3 Személyi biztonsági előírások

- Ne viseljen ékszereket, pl. gyűrűt vagy láncot.** Az ékszerek rövidzárlatot és égési sérüléseket okozhatnak.
- Gondoskodjon róla, hogy a töltőkészülék biztonságos helyzetben legyen.** Egy leeső akkuegység vagy töltőkészülék veszélyeztetheti Önt és/vagy másokat.
- Kerülje az érintkezők érintését.**
- Élettartamuk végén az akkuegységeket a környezetvédelmi szempontoknak megfelelően, biztonságosan ártalmatlanítani kell.**
- A gyerekeket meg kell tanítani arra, hogy nem játszhatnak a készülékekkel.**

- A készüléket nem használhatják korlátozott fizikai, érzékszervi vagy szellemi képességű, továbbá a készülék használatával kapcsolatban hiányos ismeretekkel rendelkező, illetve tapasztalatlan személyek (beleértve a gyerekeket is) kivéve, ha az ilyen személyek egy biztonságért felelős személy felügyelete alatt állnak, vagy betartják a felelős személy utasításait a készülék használatával kapcsolatban.**

4.1.4 Töltőkészülékek gondos kezelése és használata

- A töltőkészülékkel csak engedélyezett Hilti akkuegységeket töltsön.**
- Ne használjon olyan töltőkészüléket, amelynek háza vagy vezetéke hibás.**
- A használaton kívüli töltőkészülékeket olyan helyen tárolja, ahol azokhoz gyerekek nem férhetnek hozzá. Ne hagyja, hogy olyan személyek használják az elektromos kéziszerszámot, akik nem ismerik a szerszámot, vagy nem olvasták el ezt az útmutatót.** A töltőkészülékek veszélyesek, ha azokat gyakorlatlan személyek használják.
- A készüléket gondosan ápolja.** Ellenőrizze, hogy nincsenek-e eltörve vagy megrongálódva olyan alkatrészek, amelyek hatással lehetnek a készülék működésére. A megrongálódott részeket a készülék használata előtt javíttassa meg.
- A töltőkészüléket és a hozzá tartozó akkuegységet csak ezen előírásoknak és az adott készülék-típusra vonatkozó kezelési utasításoknak megfelelően használja.** A töltőkészülék eredeti rendeltetésétől eltérő célokra való alkalmazása veszélyes helyzetekhez vezethet.
- Az akkumulátort csak a gyártó által ajánlott töltőkészülékekben töltsse fel.** Ha egy bizonyos akkumulátortípus feltöltésére szolgáló töltőkészülékben egy másik akkumulátort próbál feltölteni, tűz keletkezhet.
- Tartsa távol a használaton kívüli akkuegységet vagy a töltőkészüléket irodai kapcsoktól, pénzérméktől, kulcsoktól, szögektől, csavaroktól és más, kis méretű fémtárgyaktól, amelyek áthidalhatják az akkuegység vagy a töltőkészülék érintkezőit.** Az akkuegység- vagy a töltőkészülék-érintkező közötti rövidzárlat égési sérüléseket vagy tüzet okozhat.
- Hibás alkalmazás esetén az akkumulátorból folyadék léphet ki.** Kerülje el az érintkezést a folyadékkal. Ha véletlenül mégis érintkezésbe került az akkumulátorfolyadékkal, azonnal öblítse le vízzel az érintett felületet. Ha a folyadék a szemébe jutott, keresen fel egy orvost. A kilépő akkumulátorfolyadék irritációkat vagy égéses bőrsérüléseket okozhat.
- Gondoskodjon róla, hogy az akkuegység ne sérüljön meg mechanikusan.**
- Sérült (repedt, eltört) alkatrészeket tartalmazó, elhajlott, visszatolt és / vagy kihúzott érintkező)**

akkuegységeket tilos tölteni vagy tovább használni.

4.1.5 Szerviz

A készüléket csak szakképzett személyzet és csak eredeti pótalkatrészek felhasználásával javíthatja. Ez biztosítja, hogy a készülék biztonságos maradjon.

4.2 Kiegészítő biztonsági tudnivalók

4.2.1 Elektromos biztonsági előírások



a) Ne érintse a vezetéket, ha az munka közben megsérül. Húzza ki a készülék csatlakozóvezetékét a

dugaszóaljzatból. A sérült csatlakozóvezeték és a sérült hosszabbító kábel áramütésveszélyt jelentenek.

b) **Soha ne üzemeltesse a készüléket, ha az vizes vagy piszkos.**A gép felületére tapadó por, mindegyelőtt az elektromosan vezető anyagok pora, illetve a nedvesség kedvezőtlen körülmények között elektromos áramütéshez vezethet. Ezért a szennyezett gépet, különösen ha gyakran munkál meg elektromosan vezető anyagot, rendszeres időközönként vizsgálta meg a Hilti-szervizzel.

5 Üzembe helyezés



5.1 Csatlakoztatás 2 3

INFORMÁCIÓ

Egyszerre nem tölthető mindkét akkuegység.

INFORMÁCIÓ

Az akkuegységet csak 5 és 35 °C (+41 °F - +95 °F) közötti hőmérsékleti tartományban töltsen.

A legjobb töltési hatékonyságot akkor éri el, ha a környezet hőmérséklete 5 és 30 °C (+41 °F - +86 °F) között van.

1. Kösse össze a tápegységet a töltőkészülékkel.
2. Dugja be a készülék csatlakozódugóját az aljzatba.
3. Dugja be a PRA 82 vagy a PRA 801 akkuegységet a töltőkészülékbe.

hu

6 Üzemeltetés



FIGYELEM

A készülék és az akkuegységek felhevülnek az akkuegység töltése közben. **A készüléket ezért nem szabad beépítve, letakarva vagy olyan környezetben üzemeltetni, ahol nem biztosított a levegő szabad cirkulációja. Ne töltsen az akkukat zárt tartályban. Az akkuegységekhez csak a fogantyúnál nyúljon hozzá.**

FIGYELEM

Soha ne tárolja és ne töltsen az akkuegységet napon, fűtőtesten vagy ablak mögött. Magas hőmérsékleten az akkuegység károsodik.

6.1 Kijelző 1

INFORMÁCIÓ

Egyszerre nem tölthető mindkét akkuegység. Ha egy töltőaknában már van egy akkuegység, akkor a másik töltőakna nem tölt. A szabad töltőaknán nem világít a kijelzés, míg az akkuegységet el nem távolítja.

Kijelző	Zöld lámpa ki	A készülék nincs a villamos hálózathoz csatlakoztatva, vagy a töltőakna nem aktív, mert a másik töltőaknába már be van helyezve egy akkuegység.
	Zöld lámpa, folyamatos fény	A készülék csatlakoztatva van az elektromos hálózatra és működik.
	Zöld lámpa, villogó fény	Az akkuegység nem tölthető. Vagy az akkuegység működési zavaráról van szó, vagy az akkuegység hőmérséklete kívül van az üzemi hőmérsékleten. Válassza le az akkuegységet a töltőkészülékről, és hűtse le, vagy melegítse fel az üzemi hőmérsékletre. Ezután csatlakoztassa újra az akkuegységet. Ha a zöld lámpa továbbra is villog, akkor az akkuegységben működési zavar lépett fel. Vegye fel a kapcsolatot a Hilti szervizzel.
	Piros lámpa, folyamatos fény	Az akkuegység tölthető.
	Piros lámpa, villogó fény	Az akkuegység töltése kész, a töltési folyamatnak vége. Újbóli töltéshez az akkuegységet ki kell venni, majd újra be kell tenni.

7 Ápolás és karbantartás

FIGYELEM

Húzza ki a készülék csatlakozóvezetékét a dugaszolóaljzatból.

7.1 A gép ápolása

A készülék külső burkolata ütésálló műanyagból készült. Kissé megnedvesített tisztítókendővel vagy száraz kefével rendszeresen tisztítsa meg a készülék külső oldalát. Ne használjon mosószert, gőzborotvát, folyóvizet a tisztításhoz! Ezek károsan befolyásolhatják a készülék elektromos biztonságát. A készüléket tartsa mindig olajtól vagy zsirtól mentesen. Ne használjon olyan tisztítószerket, fényszórókat stb., amelyek szilikont tartalmaznak.

7.2 Karbantartás

VIGYÁZAT

A gép elektromos részeinek javítását és az elektromos csatlakozókábel cseréjét csak szakképzett villamosági szakember végezheti el.

Rendszeres időközönként ellenőrizze a készülék külső részeit, hogy nem sérültek-e meg, és hogy minden kezelőegység hibátlanul működik-e. Ne használja a készüléket, ha sérült része(i) van(nak), vagy ha bármelyik kezelőegység hibásan működik. Ha szükséges, javíttassa meg a gépet a Hilti szervizben.

7.3 Az akkuegység ápolása

Tartsa az érintkező felületeket por- és kenőanyagmentesen.

Szükség esetén egy tiszta törölkendővel tisztítsa meg az érintkező felületeket.

Ha hosszú használatot követően az akkuegység kapacitása elfogadható érték alá csökken, javasoljuk, végeztesen diagnosztikát a Hiltinél.

8 Hulladékkezelés

VESZÉLY

A felszerelés szakszerűtlen ártalmatlanítása a következő eseményekhez vezethet:

A műanyag alkatrészek elégetésekor mérgező gázok szabadulnak fel, amelyek betegségekhez vezethetnek.

Ha az elemek megsérülnek vagy erősen felmelegednek, akkor felrobbanhatnak, és közben mérgezést, égési sérülést, marást vagy környezetszennyezést okozhatnak.

A könnyelmű hulladékkezeléssel lehetővé teszi jogosulatlan személyek számára a felszerelés szakszerűtlen használatát. Ezáltal Ön vagy egy harmadik személy súlyosan megsérülhet, valamint környezetszennyezés következhet be.



A Hilti termékek nagyrészt újrahasznosítható anyagokból készülnek. Az újrahasznosítás előtt az anyagokat gondosan szét kell válogatni. Sok országban a Hilti már előkészületeket tett arra, hogy vissza tudja venni a használt készülékeket az anyagok újrafelhasználása céljából. Ezzel kapcsolatban érdeklődjön a Hilti Centerekben vagy értékesítési szaktanácsadójánál.



Csak EU-országok számára

Az elektromos készülékeket ne dobja a háztartási szemétkébe!

A használt elektromos és elektronikai készülékekről szóló EK irányelv és annak a nemzeti jogba történt átültetése szerint az elhasznált elektromos készülékeket külön kell gyűjteni, és környezetbarát módon újra kell hasznosítani.

Az akkumulátorokat a nemzeti előírásoknak megfelelően ártalmatlanítsa.

9 Készülékek gyártói szavatossága

A Hilti garantálja, hogy a szállított készülék anyag- vagy gyártási hibáktól mentes. Ez a garancia csak azzal a feltétellel érvényes, hogy a készülék alkalmazása és kezelése, gondozása és tisztítása a Hilti használati utasításban meghatározottak szerint történik, az egységes műszaki állapot sértetlen marad, azaz, hogy csak eredeti Hilti anyagokat, tartozékokat és pótalkatrészeket használják a készülékhez.

A garancia magában foglalja a meghibásodott részek térítésmentes javítását vagy pótlását a készülék teljes élettartama alatt. Azok az alkatrészek, melyek természetes elhasználódásnak vannak kitéve, nem esnek ezen garancia hatálya alá.

Ezen túlmenő igények, amennyiben kényszerítő nemzeti előírások másképpen nem rendelkeznek, ki van-

nak zárva. Különösképpen nem vállal a Hilti felelősséget a közvetlen vagy közvetett hiányosságokból vagy a hiányosságok következményeiből eredő károkért, a készülék alkalmazásával vagy az alkalmazás lehetetlenségével összefüggő veszteségekért vagy költségekért. Kizárt a hallgatólagos jótállás a készülék valamely alkalmazásáért vagy bizonyos célra való alkalmazásáért.

Javítás vagy csere céljából a készüléket vagy az érintett alkatrészt a hiányosság megállapítása után haladéktalanul el kell juttatni a területileg illetékes Hilti szervezethez.

Ezen garancia magában foglal minden garanciális kötelezettséget a Hilti részéről, és helyébe lép minden korábbi vagy egyidejű nyilatkozatnak, írásos vagy szóbeli, garanciával kapcsolatos megállapodásnak.

hu

10 EK megfeleléségi nyilatkozat (eredeti)

Megnevezés:	Töltőkészülék
Típusmegjelölés:	PUA 83
Generáció:	01
Konstruktív év:	2012

Kizárólagos felelősségünk tudatában kijelentjük, hogy ez a termék megfelel a következő irányelveknek és szabványoknak: 2004 / 108 / EK, 2006 / 95 / EK, 2011/65/EU, EN 60335-1, EN 60335-2-29, EN ISO 12100.

Hilti Corporation, Feldkircherstrasse 100,
FL-9494 Schaan

Paolo Luccini
Head of BA Quality and Process Management
Business Area Electric Tools & Accessories
01/2013

Matthias Gillner
Executive Vice President
Business Area Electric Tools & Accessories
01/2013

Műszaki dokumentáció:

Hilti Entwicklungsgesellschaft mbH
Zulassung Elektrowerkzeuge
Hiltistrasse 6
86916 Kaufering
Deutschland

Prostownik PUA 83

Przed uruchomieniem urządzenia należy koniecznie przeczytać instrukcję obsługi.

Niniejszą instrukcję obsługi przechowywać zawsze wraz z urządzeniem.

Urządzenie przekazywać innym użytkownikom wyłącznie z instrukcją obsługi.

Spis treści	Strona
1 Wskazówki ogólne	82
2 Opis	83
3 Dane techniczne	83
4 Wskazówki bezpieczeństwa	84
5 Przygotowanie do pracy	85
6 Obsługa	85
7 Konserwacja i utrzymanie urządzenia	86
8 Utylizacja	86
9 Gwarancja producenta na urządzenia	87
10 Deklaracja zgodności WE (oryginał)	87

1 Liczby odnoszą się zawsze do rysunków. Rysunki do tekstu znajdują się na rozkładanej okładce. Podczas studiowania instrukcji trzymać okładkę otwartą.

W tekście niniejszej instrukcji obsługi słowo "urządzenie" oznacza zawsze prostownik PUA 83.

Podzespoły urządzenia, elementy obsługi i wskaźniki 1

- 1 Prostownik
- 2 Zasilacz
- 3 Wtyczka
- 4 Lampki kontrolne

pl

1 Wskazówki ogólne

1.1 Wskazówki informacyjne i ich znaczenie

ZAGROŻENIE

Wskazuje na bezpośrednie zagrożenie, które może prowadzić do ciężkich obrażeń ciała lub śmierci.

OSTRZEŻENIE

Dotyczy potencjalnie niebezpiecznej sytuacji, która może doprowadzić do poważnych obrażeń ciała lub śmierci.

OSTROŻNIE

Wskazuje na możliwość powstania niebezpiecznej sytuacji, która może prowadzić do lekkich obrażeń ciała lub szkód materialnych.

WSKAZÓWKA

Wskazówki dotyczące użytkowania i inne przydatne informacje.

1.2 Objaśnienia do piktogramów i dalsze wskazówki

Znaki ostrzegawcze



Ostrzeżenie przed ogólnym niebezpieczeństwem



Ostrzeżenie przed niebezpiecznym napięciem elektrycznym



Ostrzeżenie przed substancjami żrącymi

Symbole



Przed użyciem przeczytać instrukcję obsługi



Baterii nie wolno utylizować jak odpadów z gospodarstw domowych.



Przekazywanie odpadów do ponownego wykorzystania



Tylko do użytku w pomieszczeniach

Miejsce umieszczenia szczegółów identyfikacyjnych na urządzeniu

Oznaczenie typu umieszczone jest na tabliczce znamionowej urządzenia. Oznaczenie typu należy przepisać do instrukcji obsługi i w razie pytań do naszego przedstawicielstwa lub serwisu, zawsze je podawać.

Typ:

Generacja: 01

Nr seryjny:

2 Opis

2.1 Użycie zgodne z przeznaczeniem

Urządzenie służy do ładowania akumulatorów PRA 82 i PRA 801 w suchych pomieszczeniach.

Nie wolno ładować innych akumulatorów.

Prostownika urządzenia można używać wyłącznie z zasilaczem PUA 81, PUA 84 lub PRA 85.

Przestrzegać wskazówek dotyczących eksploatacji, konserwacji oraz utrzymania urządzenia we właściwym stanie technicznym, zawartych w instrukcji obsługi.

Urządzenie przeznaczone jest do użytku profesjonalnego i może być eksploatowane, konserwowane i utrzymywane we właściwym stanie technicznym wyłącznie przez autoryzowany, przeszkolony personel. Personel ten musi

być przede wszystkim poinformowany o możliwych zagrożeniach. Urządzenie i jego wyposażenie mogą stanowić zagrożenie, jeśli używane będą przez niewykwalifikowany personel w sposób niewłaściwy lub niezgodny z przeznaczeniem.

Dokonywanie jakichkolwiek manipulacji i zmian w urządzeniu jest niedozwolone.

2.2 Zakres dostawy

- 1 Prostownik
- 1 Zasilacz
- 1 Instrukcja obsługi

3 Dane techniczne

Zmiany techniczne zastrzeżone!

Urządzenie PUA 83

Zasilanie (DC)	12 V
Częstotliwość	550±90 Hz
Częstotliwość sieci	50...60 Hz
Ciężar	0,650 kg (1.43 lb)
Wymiary (dł. x szer. x wys.)	170 mm (6.7 in) × 160 mm (6.3 in) × 65 mm (2.6 in)
Sterowanie	Dwie diody stanu na komorę ładowania, oznaczające: gotowe/zakończone, ładowanie i błąd
Temperatura robocza	+5...+35 °C (+41°F do +95°F)
Temperatura składowania	-20...+65 °C (-4°F do +149°F)

Specyficzne dla akumulatora właściwości ładowania urządzenia	PRA 801	PRA 82
Napięcie wyjściowe maks.	5,4 V	3,6 V
Natężenie wyjściowe	1,8 A	1,8 A
Czas ładowania	Maks. 6 h	Maks. 6 h

Akumulator	PRA 801	PRA 82
Napięcie wyjściowe maks.	3,6 V	2,4 V
Pojemność	8,5 Ah	8 Ah
Ogniwa (szt.)	3	2

pl

4 Wskazówki bezpieczeństwa

4.1 Ogólne wskazówki bezpieczeństwa

UWAGA! Należy przeczytać wszystkie wskazówki. Nieprzestrzeganie następujących wskazówek może prowadzić do porażenia prądem, pożaru i/lub ciężkich obrażeń ciała. **NALEŻY STARANNIE PRZECHOWYWAĆ TE WSKAZÓWKI.**

4.1.1 Miejsce pracy

- Należy zachować czystość i porządek na stanowisku pracy. Nieporządek i brak oświetlenia w miejscu pracy mogą prowadzić do wypadków.
- Nie należy eksploatować urządzenia w otoczeniu zagrożonym wybuchem, w którym obecne są np. łatwopalne ciecze, gazy lub pyły. Prostowniki mogą wytwarzać iskry, które mogą spowodować zapłon pyłów lub oparów.
- Podczas pracy przy użyciu prostownika nie zezwalać na zbliżanie się dzieci i innych osób.
- Zadbać o dobre oświetlenie stanowiska pracy.

4.1.2 Bezpieczeństwo elektryczne

- Wtyczka urządzenia musi pasować do gniazda. W żaden sposób nie wolno modyfikować wtyczki. Oryginalne wtyczki i pasujące gniazda zmniejszają ryzyko porażenia prądem.
- Należy unikać kontaktu z uziemionymi powierzchniami jak rury, grzejniki, piece i lodówki. W przypadku kontaktu cielesnego z uziemieniem, istnieje zwiększone ryzyko porażenia prądem.
- Nigdy nie należy używać przewodu niezgodnie z jego przeznaczeniem, np. do przenoszenia urządzenia, zawieszania lub do wyciągania wtyczki z gniazda. Przewód chronić przed działaniem wysokich temperatur, oleju, ostrych krawędzi lub ruchomych części urządzenia. Uszkodzone lub poplątane przewody zwiększają ryzyko porażenia prądem.
- Prostownika używać wyłącznie w suchych pomieszczeniach. Wnikanie wody do elektronarzędzi zwiększa ryzyko porażenia prądem.

4.1.3 Bezpieczeństwo osób

- Nie nosić biżuterii, np. pierścionków lub łańcuszków. Biżuteria może doprowadzić do zwarcia elektrycznego i spowodować poparzenia.
- Zapewnić stabilne ustawienie prostownika. Spadający akumulator lub prostownik może stworzyć zagrożenie dla użytkownika i/lub osób trzecich.
- Unikać dotykania styków.
- Zużyte akumulatory należy usuwać w sposób ekologiczny i bezpieczny dla środowiska.
- Należy pouczyć dzieci, że nie wolno bawić się urządzeniem.
- Zabroniona jest eksploatacja urządzenia przez osoby (także dzieci) o ograniczonych zdolnościach ruchowych, czuciowych, mentalnych i/lub osoby o niewystarczającej wiedzy fachowej, chyba że, osoby te będą pracować pod nadzorem innych osób odpowiedzialnych

za bezpieczeństwo lub otrzymają odpowiednie instrukcje na temat sposobu użytkowania danego urządzenia.

4.1.4 Prawidłowe obchodzenie się z prostownikami

- Za pomocą prostownika ładować wyłącznie dopuszczone akumulatory Hilti.
- Nie należy używać prostownika, którego obudowa lub przewód jest uszkodzony.
- Nie używane prostowniki należy przechowywać poza zasięgiem dzieci. Nie należy pozwalać na użytkowanie urządzenia osobom, które nie zapoznały się z nim lub nie przeczytały tych wskazówek. Prostowniki są niebezpieczne, jeśli używane są przez osoby niedoświadczone.
- Urządzenie należy starannie konserwować. Skontrolować, czy elementy nie są popękane lub uszkodzone w stopniu ograniczającym działanie urządzenia. Przed rozpoczęciem użytkowania urządzenia należy zlecić naprawę uszkodzonych części.
- Prostowniki z odpowiednimi akumulatorami należy używać zgodnie z tymi wskazówkami oraz w sposób przewidziany dla tego typu urządzenia. Używanie prostowników do innych prac, niż przewidziane, może doprowadzić do niebezpiecznych sytuacji.
- Akumulatory należy ładować tylko za pomocą prostowników zalecanych przez producenta. Jeśli prostownik, przeznaczony do ładowania określonego typu akumulatorów, zostanie zastosowany do ładowania innych akumulatorów, może dojść do pożaru.
- Nie używany akumulator lub prostownik należy przechowywać z daleka od spinaczy, monet, kluczy, gwoździ, śrub lub innych drobnych przedmiotów metalowych, które mogłyby spowodować zmostkowanie akumulatorów lub styków prostownika. Zwarcie pomiędzy stykami akumulatora lub prostownika może prowadzić do poparzeń lub pożaru.
- Przy niewłaściwym użytkowaniu możliwy jest wyciek elektrolitu z akumulatorów. Należy unikać kontaktu z nim. W razie przypadkowego kontaktu narażone części ciała obmyć wodą. Jeśli elektrolit dostanie się do oczu, należy dodatkowo skontaktować się z lekarzem. Wyciekający z akumulatora elektrolit może prowadzić do podrażnienia skóry lub oparzeń.
- Zapewnić, aby akumulatory nie zostały uszkodzone mechanicznie.
- Nie wolno ładować ani eksploatować uszkodzonych akumulatorów (np. porysowanych, z połamanyymi, pociętymi elementami, z wciśniętymi i/lub wyciągniętymi stykami).

4.1.5 Serwis

Naprawę urządzenia należy zlecać wyłącznie wykwalifikowanemu personelowi, stosującemu tylko oryginalne części zamienne.

nalne części zamienne. Gwarantuje to zachowanie bezpieczeństwa urządzenia.

4.2 Dodatkowe wskazówki dotyczące bezpieczeństwa

4.2.1 Bezpieczeństwo elektryczne



a) Jeśli podczas pracy uszkodzony zostanie przewód sieciowy lub przedłużacz, nie wolno doty-

kać tego przewodu. Wyciągnąć wtyczkę sieciową z gniazda. Uszkodzone przewody przyłączeniowe oraz przedłużacze mogą stwarzać zagrożenie porażenia prądem.

b) **Nigdy nie używać brudnego lub wilgotnego urządzenia.** Osadzający się na powierzchni urządzenia pył, w szczególności od zwiercin materiałów przewodzących, jak również wilgoć mogą przy niekorzystnych warunkach prowadzić do porażenia prądem elektrycznym. Wykonując częste prace z użyciem materiałów przewodzących, należy zabrudzone urządzenia regularnie oddawać do kontroli w serwisie Hilti.

5 Przygotowanie do pracy



5.1 Podłączenie 2 3

WSKAZÓWKA

Nie wolno ładować obydwu akumulatorów równocześnie.

WSKAZÓWKA

Akumulatory ładować tylko w temperaturze od 5 do 35°C (+41°F do +95°F).

Najlepsze efekty można uzyskać w temperaturze otoczenia od 5°C do 30°C (+41°F do +86°F).

1. Podłączyć zasilacz do prostownika.
2. Włożyć wtyczkę sieciową do gniazda.
3. Włożyć akumulator PRA 82 lub PRA 801 do prostownika.

6 Obsługa



OSTROŻNIE

Podczas ładowania akumulatora urządzenie i akumulator nagrzewają się. **Dlatego nie można urządzenia obudowywać, przykrywać, ani stosować w pomieszczeniach pozbawionych swobodnej cyrkulacji powietrza. Nie ładować akumulatora w zamkniętym pojemniku. Akumulatory chwytać wyłącznie za uchwyty.**

OSTROŻNIE

Nie składować i nie ładować akumulatorów na słońcu, na grzejnikach lub za szybami. Wysokie temperatury powodują uszkodzenie akumulatorów.

6.1 Wskaźnik 1

WSKAZÓWKA

Nie wolno ładować obydwu akumulatorów równocześnie. Jeśli w jednej komorze ładowania znajduje się akumulator, druga komora nie ładuje. W pustej komorze ładowania nie świeci się żaden wskaźnik, aż do momentu wyjęcia akumulatora.

Wskaźnik	Zielona lampka wyłączona	Urządzenie nie jest podłączone do sieci lub komora ładowania jest dezaktywowana, ponieważ w drugiej komorze ładowania znajduje się akumulator.
	Zielona lampka stale się świeci	Urządzenie jest podłączone do sieci i działa.

Wskaźnik	Zielona lampka miga	Nie można naładować akumulatora. Zakłócenia w działaniu akumulatora lub temperatura akumulatora znajduje się poza zakresem temperatury roboczej. Wyjąć akumulator z prostownika i odczekać, aż ostygnie do temperatury roboczej lub podgrzać go do tej temperatury. Następnie ponownie włożyć akumulator. Jeśli zielona lampka nadal miga, może to oznaczać zakłócenie działania akumulatora. Skontaktować się z serwisem Hilti.
	Czerwona lampka stale się świeci	Trwa ładowanie akumulatora.
	Czerwona lampka miga	Akumulator jest naładowany i proces ładowania został zakończony. W celu ponownego naładowania należy wyjąć akumulator i znowu go włożyć.

7 Konserwacja i utrzymanie urządzenia

OSTROŻNIE

Wyciągnąć wtyczkę sieciową z gniazda.

7.1 Konserwacja urządzenia

Zewnętrzna obudowa urządzenia wykonana jest z odpornego na uderzenia tworzywa sztucznego.

Zewnętrzne powierzchnie obudowy regularnie przecierać lekko zwilżoną szmatką lub suchą szczotką. Do czyszczenia nie używać żadnych urządzeń rozpylających, strumienia pary ani bieżącej wody! Może to doprowadzić do zmniejszenia bezpieczeństwa elektrycznego urządzenia. Unikać kontaktu urządzenia z olejem i smarem. Nie używać środków konserwujących zawierających silikon.

7.2 Utrzymanie urządzenia we właściwym stanie technicznym

OSTRZEŻENIE

Naprawy elementów elektrycznych lub wymiana kabla zasilającego mogą być wykonywane wyłącznie przez wykwalifikowanych elektryków.

Regularnie sprawdzać, czy nie są uszkodzone zewnętrzne elementy urządzenia i kontrolować, czy prawidłowo działają wszystkie elementy obsługi. Nie eksploatować urządzenia, gdy jakaś jego część jest uszkodzona lub element obsługi nie działa prawidłowo. Oddać urządzenie do naprawy w serwisie Hilti.

7.3 Konserwacja akumulatorów

Powierzchnie stykowe powinny być wolne od pyłów i środków smarnych.

W razie potrzeby oczyścić powierzchnie stykowe przy użyciu czystej ściereczki.

Jeśli po dłuższym użytkowaniu pojemność akumulatora spadnie poniżej akceptowalnej granicy, zalecamy przeprowadzenie diagnozy w firmie Hilti.

8 Utylizacja

ZAGROŻENIE

W razie niewłaściwej utylizacji wyposażenia mogą wystąpić następujące efekty:

Przy spalaniu elementów z tworzywa sztucznego powstają trujące gazy, które mogą zagrażać zdrowiu.

Uszkodzone lub silnie nagrzane akumulatory mogą eksplodować powodując przy tym zatrucia, oparzenia, wżery lub zanieczyszczenie środowiska naturalnego.

Lekkomyślna utylizacja umożliwia niepowołanym osobom używanie sprzętu niezgodnie z przeznaczeniem. Może to doprowadzić do poważnych urazów osób trzecich oraz do zatrucia środowiska.



Urządzenia Hilti wykonane zostały w znacznej mierze z materiałów nadających się do powtórnego wykorzystania. Warunkiem takiego recyklingu jest prawidłowe oddzielenie materiałów. W wielu krajach Hilti jest przygotowane do odbierania zużytego sprzętu w celu jego ponownego wykorzystania. Więcej informacji można uzyskać w punkcie serwisowym Hilti lub u doradcy technicznego.



Dotyczy tylko państw UE

Nie wyrzucać elektronarzędzi z odpadami komunalnymi!

Zgodnie z Europejską Dyrektywą w sprawie zużytego sprzętu elektrotechnicznego i elektronicznego oraz dostosowaniem jej do prawa krajowego, zużyte urządzenia elektryczne należy posegregować i zutylizować w sposób przyjazny dla środowiska.

Baterie utylizować zgodnie z przepisami krajowymi.

9 Gwarancja producenta na urządzenie

Hilti gwarantuje, że dostarczane urządzenie jest wolne od wad materiałowych lub produkcyjnych. Gwarancja ta obowiązuje pod warunkiem, że urządzenie jest prawidłowo eksploatowane i obsługiwane, konserwowane i czyszczone zgodnie z załączoną instrukcją obsługi Hilti, a także jeśli stosowano wyłącznie oryginalne materiały eksploatacyjne, wyposażenie i części zamienne Hilti.

Niniejsza gwarancja obejmuje bezpłatne naprawy lub wymiany uszkodzonych elementów przez cały okres eksploatacyjny urządzenia. Nie dotyczy ona części podlegających normalnemu zużyciu eksploatacyjnemu.

Wszelkie inne roszczenia są wykluczone, o ile nie zabraniają tego przepisy obowiązujące w danym kraju.

W szczególności firma Hilti nie odpowiada za bezpośrednie lub pośrednie szkody lub szkody następcze, straty bądź koszty poniesione w związku z zastosowaniem lub niemożnością zastosowania urządzenia do jakiegokolwiek celu. Wyraźnie wykluczone jest milczące przyzwolenie na zastosowanie lub przydatność do określonego celu.

W celu dokonania naprawy lub wymiany po stwierdzeniu usterki, niezwłocznie przesłać urządzenie lub niesprawne części do lokalnej organizacji rynkowej Hilti.

Niniejsza gwarancja obejmuje wszelkie zobowiązania gwarancyjne ze strony Hilti i zastępuje wszystkie wcześniejsze lub jednoczesne deklaracje, a także pisemne bądź ustne umowy dotyczące gwarancji.

pl

10 Deklaracja zgodności WE (oryginał)

Nazwa:	Prostownik
Oznaczenie typu:	PUA 83
Generacja:	01
Rok konstrukcji:	2012

Deklarujemy z pełną odpowiedzialnością, że niniejszy produkt jest zgodny z następującymi wytycznymi oraz normami: 2004/108/WE, 2006/95/WE, 2011/65/UE, EN 60335-1, EN 60335-2-29, EN ISO 12100.

Hilti Corporation, Feldkircherstrasse 100,
FL-9494 Schaan

Paolo Luccini
Head of BA Quality and Process Management
Business Area Electric Tools & Accessories
01/2013

Matthias Gillner
Executive Vice President
Business Area Electric Tools & Accessories
01/2013

Dokumentacja techniczna:

Hilti Entwicklungsgesellschaft mbH
Zulassung Elektrowerkzeuge
Hiltistrasse 6
86916 Kaufering
Deutschland

Зарядное устройство PUA 83

Перед началом работы внимательно прочтите руководство по эксплуатации.

Всегда храните данное руководство по эксплуатации рядом с устройством.

При смене владельца обязательно передайте руководство по эксплуатации вместе с устройством.

Содержание	с.
1 Общая информация	88
2 Описание	89
3 Технические характеристики	89
4 Указания по технике безопасности	90
5 Подготовка к работе	91
6 Эксплуатация	91
7 Уход и техническое обслуживание	92
8 Утилизация	93
9 Гарантия производителя	93
10 Декларация соответствия нормам ЕС (оригинал)	94

Цифрами обозначены иллюстрации. Иллюстрации к тексту расположены на разворотах. При знакомстве с инструментом откройте их для наглядности. В тексте данного руководства по эксплуатации «устройство» всегда обозначает зарядное устройство PUA 83.

Компоненты устройства, элементы управления и индикации

- ① Зарядная станция
- ② Блок питания
- ③ Вилка
- ④ Контрольные лампы

ru

1 Общая информация

1.1 Условные обозначения и их значение

ОПАСНО

Общее обозначение непосредственной опасной ситуации, которая может повлечь за собой тяжёлые травмы или представлять угрозу для жизни.

ВНИМАНИЕ

Общее обозначение потенциально опасной ситуации, которая может повлечь за собой тяжёлые травмы или представлять угрозу для жизни.

ОСТОРОЖНО

Общее обозначение потенциально опасной ситуации, которая может повлечь за собой лёгкие травмы или повреждение оборудования.

УКАЗАНИЕ

Указания по эксплуатации и другая полезная информация.

1.2 Обозначение пиктограмм и другие обозначения

Предупреждающие знаки



Опасность



Опасность поражения электрическим током



Едкие вещества

Символы



Перед использованием прочтите руководство по эксплуатации



Запрещается утилизировать аккумуляторы вместе с бытовым мусором.



Направьте отработанные материалы на переработку



Для использования только внутри помещений

Расположение идентификационных данных на устройстве

Тип устройства указан на его заводской табличке. Запишите эти данные в настоящее руководство по эксплуатации. Они необходимы при сервисном обслуживании устройства и консультациях по его эксплуатации.

Тип:

Поколение: 01

Серийный номер:

2 Описание

2.1 Использование инструмента по назначению

Устройство предназначено для зарядки аккумуляторов HiTi PRA 82 и PRA 801 в сухих помещениях.

Зарядка других аккумуляторов с его помощью запрещается.

Зарядную станцию устройства разрешается использовать только в комбинации с блоками питания PUA 81, PUA 84 или PRA 85.

Соблюдайте указания по эксплуатации, уходу и техническому обслуживанию инструмента, приведенные в настоящем руководстве по эксплуатации.

Устройство предназначено для профессионального использования, поэтому может обслуживаться и ре-

монтироваться только уполномоченным персоналом. Персонал должен пройти специальный инструктаж по технике безопасности. Использование устройства и его вспомогательного оборудования не по назначению или его эксплуатация необученным персоналом представляют опасность.

Внесение изменений в конструкцию устройства и его модификация запрещаются.

2.2 Комплект поставки

- 1 Зарядная станция
- 1 Блок питания
- 1 Руководство по эксплуатации

3 Технические характеристики

Производитель оставляет за собой право на внесение технических изменений!

Устройство PUA 83

Электропитание (DC)	12 В
Частота	550±90 Гц
Частота сети	50...60 Гц
Масса	0,650 кг (1,43 фунта)
Габаритные размеры (ДхШхВ)	170 мм (6,7 дюйма) × 160 мм (6,3 дюйма) × 65 мм (2,6 дюйма)
Управление	Два светодиодных индикатора состояния на каждое зарядное гнездо для индикации: «Готово/Завершено», «Зарядка» и «Ошибка»
Рабочая температура	+5...+35 °C (от +41 °F до +95 °F)
Температура хранения	-20...+65 °C (от -4 °F до +149 °F)

Специфические свойства зарядного устройства в зависимости от аккумулятора	PRA 801	PRA 82
Макс. выходное напряжение	5,4 В	3,6 В
Выходной ток	1,8 А	1,8 А
Время зарядки	Макс. 6 ч	Макс. 6 ч

Аккумулятор	PRA 801	PRA 82
Макс. выходное напряжение	3,6 В	2,4 В
Емкость	8,5 Ач	8 Ач

Аккумулятор	PRA 801	PRA 82
Количество элементов в блоке (шт.)	3	2

4 Указания по технике безопасности

4.1 Общие указания по безопасности

ВНИМАНИЕ! Прочтите все указания. Несоблюдение приведенных ниже указаний может привести к поражению электрическим током, пожару и/или вызвать тяжелые травмы. **БЕРЕЖНО ХРАНИТЕ ЭТИ УКАЗАНИЯ.**

4.1.1 Рабочее место

- Следите за чистотой и порядком на рабочем месте. Беспорядок на рабочем месте и плохое освещение могут привести к несчастным случаям.
- Не используйте устройство во взрывоопасной зоне, где имеются горючие жидкости, газы или пыль. При работе устройства возможно появление искр, которые могут воспламенить пыль или пары.
- Не разрешайте детям и посторонним приближаться к работающему устройству.
- Обеспечьте хорошее освещение рабочего места.

4.1.2 Электрическая безопасность

- Соединительная вилка устройства должна соответствовать розетке электросети. Не изменяйте конструкцию вилки! Использование оригинальных вилок и соответствующих им розеток снижает риск поражения электрическим током.
- Избегайте непосредственного контакта с заземленными поверхностями, например с трубами, нагревательными элементами, печами и холодильниками. При соприкосновении с заземленными предметами возникает повышенный риск поражения электрическим током.
- Не используйте кабель не по назначению, например для переноски устройства и его подвешивания или для выдергивания вилки из розетки. Защищайте кабель от воздействий высоких температур, масла, острых кромок или вращающихся узлов инструментов. В результате повреждения или схлестывания кабеля повышается риск поражения электрическим током.
- Используйте зарядное устройство только в сухих помещениях. В результате попадания воды в электроустройство возрастает риск поражения электрическим током.

4.1.3 Безопасность персонала

- Не надевайте украшений, например колец или цепочек. Украшения могут вызвать короткое замыкание и стать причиной получения ожогов.
- Следите за устойчивым положением зарядного устройства. Падение аккумулятора или устрой-

ства представляет опасность для вас и/или других лиц.

- Не касайтесь электрических контактов.
- По истечении срока службы аккумуляторы следует утилизировать без ущерба для окружающей среды и здоровья человека.
- Дети должны знать о том, что им запрещено играть с инструментом.
- Лицам (включая детей) с ограниченными физическими, сенсорными или умственными способностями, или не имеющим необходимого опыта и/или знаний, запрещается использовать данное устройство без присмотра или инструктажа со стороны ответственного лица.

4.1.4 Аккуратное обращение с устройством и его правильное использование

- Используйте устройство для зарядки только допущенных аккумуляторов Hilti.
- Не используйте устройство с поврежденным корпусом или кабелем.
- Храните неиспользуемое устройство в месте, не доступном для детей. Не давайте устройство лицам, которые не умеют им пользоваться или не прочитали настоящих указаний. Устройство представляет собой опасность в руках неопытных лиц.
- Тщательно следите за состоянием устройства. Проверяйте, имеются ли поврежденные или сломанные детали, вследствие которых нарушается функционирование устройства. Сдайте поврежденные части устройства в ремонт до его использования.
- Используйте устройство и соответствующие аккумуляторы в соответствии с настоящими указаниями и так, как это специально предписано для данного устройства. Использование устройства не по назначению может привести к опасным ситуациям.
- Заряжайте аккумуляторы только при помощи зарядных устройств, рекомендованных изготовителем. При использовании зарядного устройства для зарядки несоответствующих ему типов аккумуляторов возможно возникновение пожара.
- Неиспользуемый аккумулятор/зарядное устройство храните вдали от скрепок, монет, ключей, иглолок, винтов и других мелких металлических предметов, которые могут стать причиной замыкания контактов. Замыкание контактов аккумулятора или зарядного устройства может привести к ожогам или пожару.

- h) При неверном обращении с аккумулятором из него может вытечь электролит. Избегайте контакта с ним. При случайном контакте смойте водой. При попадании электролита в глаза немедленно обратитесь за помощью к врачу. Электролит может привести к раздражению кожи или ожогам.
- i) Обеспечьте защиту аккумуляторов от механических повреждений.
- j) Поврежденные аккумуляторы (например, аккумуляторы с царапинами, сломанными частями, погнутыми, вдавленными и/или вытянутыми контактами) заряжать и использовать повторно запрещается.

4.1.5 Сервис

Доверяйте ремонт устройства только квалифицированному персоналу, использующему исключительно оригинальные запчасти. Этим обеспечивается сохранение безопасности устройства.

4.2 Дополнительные указания по технике безопасности

4.2.1 Электрическая безопасность



- a) Если во время работы сетевой или удлинительный кабель повреждается, то прикасаться к нему нельзя. Выньте вилку сетевого кабеля из розетки. Неисправные кабели электропитания и удлинительные кабели представляют опасность поражения электрическим током.
- b) Следите за тем, чтобы поверхность инструмента была чистой и сухой. При неблагоприятных условиях влага и пыль, скапливающиеся на поверхности инструмента (особенно на токопроводящих материалах), могут вызвать удар электрическим током. Поэтому регулярно обращайтесь в сервисную службу Hilti для проверки инструмента, особенно если Вы часто используете его для обработки токопроводящих материалов.

5 Подготовка к работе



5.1 Подключение 2 3

УКАЗАНИЕ

Одновременная зарядка двух аккумуляторов не допускается.

УКАЗАНИЕ

Заряжайте аккумуляторы только при температуре от +5 до +35 °C (от +41 °F до +95 °F).

Наибольшая эффективность зарядки достигается при температуре окружающего воздуха от +5 °C до +30 °C (от +41 °F до +86 °F).

1. Соедините блок питания с зарядным устройством.
2. Вставьте вилку сетевого кабеля в розетку.
3. Вставьте аккумулятор PRA 82 или PRA 801 в зарядное устройство.

6 Эксплуатация



ОСТОРОЖНО

В ходе зарядки устройство и аккумуляторы нагреваются. Поэтому при эксплуатации устройство нельзя накрывать или ограничивать циркуляцию воздуха вокруг него иным образом. Не эксплуатируйте устройство там, где отсутствует приток свежего воздуха. Берите аккумуляторы только за рукоятки.

ОСТОРОЖНО

Не держите и не заряжайте аккумуляторы на солнце, рядом с устройствами отопления или на подоконнике. Воздействие высоких температур может привести к повреждению аккумулятора.

6.1 Индикатор **I**

УКАЗАНИЕ

Одновременная зарядка двух аккумуляторов не допускается. Если одно из зарядных гнезд занято аккумулятором, другое гнездо не заряжает (деактивировано). В этом случае на свободном гнезде индикатор не горит до тех пор, пока не будет извлечен подзаряжаемый аккумулятор.

Индикатор	Зеленая лампа не горит	Устройство не подключено к сети или зарядное гнездо деактивировано, т. к. в другом гнезде уже установлен аккумулятор.
	Зеленая лампа горит непрерывно	Устройство подключено к сети и находится в рабочем состоянии.
	Зеленая лампа мигает	Зарядка аккумулятора невозможна. Возможно, он неисправен или его температура выходит за рабочий диапазон (слишком горячий или холодный). В этом случае отсоедините аккумулятор от зарядного устройства и дайте ему соответственно остыть или нагреться до рабочей температуры. Затем снова подключите аккумулятор. Если зеленая лампа продолжает мигать, то аккумулятор неисправен. Обратитесь в сервисную службу Hilti.
	Красная лампа горит непрерывно	Выполняется зарядка аккумулятора.
	Красная лампа мигает	Зарядка аккумулятора завершена, процесс зарядки окончен. Для повторной зарядки аккумулятор следует извлечь и установить снова.

ru

7 Уход и техническое обслуживание

ОСТОРОЖНО

Выньте вилку кабеля из сетевой розетки.

7.1 Уход за инструментом

Крышка инструмента изготовлена из ударопрочной пластмассы.

Регулярно очищайте внешнюю поверхность устройства слегка увлажненной протирочной тканью или сухой щеткой. Запрещается использовать для очистки водяной распылитель, парогенератор или струю воды! При чистке такими средствами нарушается электробезопасность инструмента. Не допускайте загрязнения прибора маслами и смазками. Запрещается использовать чистящие средства, содержащие силикон.

7.2 Техническое обслуживание

ВНИМАНИЕ

Ремонт электрической части прибора и замену сетевого кабеля поручайте только специалисту-электрику.

Регулярно проверяйте все наружные узлы устройства на предмет повреждений, а также исправность всех элементов управления. Эксплуатация устройства с поврежденными деталями или неисправными элементами управления запрещается. Устройство подлежит ремонту в сервисном центре Hilti.

7.3 Уход за аккумуляторами

Не допускайте загрязнения и замасливания контактов. При необходимости протирайте контакты чистой тканью.

Если в ходе эксплуатации емкость аккумулятора упадет ниже допустимой границы, рекомендуем отдать его на диагностику в сервисный центр Hilti.

8 Утилизация

ОПАСНО

Нарушение правил утилизации оборудования может иметь следующие последствия:

при сжигании деталей из пластмассы образуются токсичные газы, которые могут представлять угрозу для здоровья.

Если батареи питания повреждены или подвержены воздействию высоких температур, они могут взорваться и стать причиной отравления, возгорания, химических ожогов или загрязнения окружающей среды.

При легкомысленном отношении к утилизации Вы предоставляете возможность посторонним лицам использовать оборудование не по назначению. Это может стать причиной серьезного травмирования для них и для других лиц, а также причиной загрязнения окружающей среды.



Большинство материалов, из которых изготовлены изделия Hilti, подлежат вторичной переработке. Перед утилизацией следует тщательно рассортировать материалы. Во многих странах компания Hilti уже заключила соглашения о приеме использованных устройств для их утилизации. Дополнительную информацию по этому вопросу можно получить в отделе по обслуживанию клиентов или у технического консультанта компании Hilti.



Только для стран ЕС

Не выбрасывайте электроустройства вместе с обычным мусором!

В соответствии с директивой ЕС об утилизации старых электрических и электронных устройств и в соответствии с местными законами электроустройства, бывшие в эксплуатации, должны утилизироваться отдельно безопасным для окружающей среды способом.

Утилизируйте аккумуляторные батареи согласно национальным требованиям.

9 Гарантия производителя

Компания Hilti гарантирует отсутствие в поставляемом приборе производственных дефектов (дефектов материалов и сборки). Настоящая гарантия действительна только в случае соблюдения следующих условий: эксплуатация, обслуживание и чистка прибора проводятся в соответствии с указаниями настоящего руководства по эксплуатации; сохранена техническая целостность прибора, т. е. при работе с ним использовались только оригинальные расходные материалы, принадлежности и запасные детали производства Hilti.

Настоящая гарантия предусматривает бесплатный ремонт или бесплатную замену дефектных деталей в течение всего срока службы прибора. Действие настоящей гарантии не распространяется на детали, требующие ремонта или замены вследствие их естественного износа.

Все остальные претензии не рассматриваются, за исключением тех случаев, когда этого требует местное законодательство. В частности, компания Hilti не несет ответственности за прямой или косвенный ущерб, убытки или затраты, возникшие вследствие применения или невозможности применения данного прибора в тех или иных целях. Нельзя использовать инструмент для выполнения не упомянутых работ.

При обнаружении дефекта прибор и/или дефектные детали следует немедленно отправить для ремонта или замены в ближайшее представительство Hilti.

Настоящая гарантия включает в себя все гарантийные обязательства компании Hilti и заменяет все прочие обязательства и письменные или устные соглашения, касающиеся гарантии.

10 Декларация соответствия нормам ЕС (оригинал)

Обозначение:	Зарядное устройство
Тип инструмента:	PUA 83
Поколение:	01
Год выпуска:	2012

Компания Hilti со всей ответственностью заявляет, что данная продукция соответствует следующим директивам и нормам: 2004/108/EG, 2006/95/EC, 2011/65/EU, EN 60335-1, EN 60335-2-29, EN ISO 12100.

Hilti Corporation, Feldkircherstrasse 100,
FL-9494 Schaan



Paolo Luccini
Head of BA Quality and Process
Management
Business Area Electric Tools &
Accessories
01/2013



Matthias Gillner
Executive Vice President

Business Area Electric
Tools & Accessories
01/2013

Техническая документация:

Hilti Entwicklungsgesellschaft mbH
Zulassung Elektrowerkzeuge
Hiltistrasse 6
86916 Kaufering
Deutschland

Nabíječka PUA 83

Před uvedením do provozu si bezpodmínečně přečtěte návod k obsluze.

Tento návod k obsluze uchovávejte vždy u zařízení.

Jiným osobám předávejte zařízení pouze s návodem k obsluze.

Obsah	Stránka
1 Všeobecné pokyny	95
2 Popis	96
3 Technické údaje	96
4 Bezpečnostní pokyny	96
5 Uvedení do provozu	98
6 Obsluha	98
7 Čistění a údržba	99
8 Likvidace	99
9 Záruka výrobce zařízení	99
10 Prohlášení o shodě ES (originál)	100

1 Čísla vždy odkazují na vyobrazení. Vyobrazení k textu najdete na rozkládacích stránkách. Při studiu návodu k obsluze mějte tyto stránky otevřené.

V textu tohoto návodu k obsluze označuje výraz "zařízení" vždy nabíječku PUA 83.

Jednotlivé části zařízení, ovládací a indikační prvky 1

- ① Nabíječka
- ② Síťový adaptér
- ③ Zástrčka
- ④ Kontrolky

1 Všeobecné pokyny

1.1 Signální slova a jejich význam

NEBEZPEČÍ

Používá se k upozornění na bezprostřední nebezpečí, které by mohlo vést k těžkému poranění nebo k úmrtí.

VÝSTRAHA

Používá se k upozornění na potenciálně nebezpečnou situaci, která může vést k těžkým poraněním nebo k úmrtí.

POZOR

Používá se k upozornění na potenciálně nebezpečnou situaci, která by mohla vést k lehkým poraněním nebo k věcným škodám.

UPOZORNĚNÍ

Pokyny k používání a ostatní užitečné informace.

1.2 Vysvětlení piktogramů a další upozornění

Výstražné značky



Obecné varování



Varování před nebezpečným elektrickým napětím



Varování před žíravinami

Symboły



Před použitím čtěte návod k obsluze



Akumulátory se nesmí likvidovat společně s komunálním odpadem.



Odpady odevzdávejte k recyklaci



Pouze pro použití ve vnitřních prostorech

Umístění identifikačních údajů na zařízení

Typové označení je uvedené na typovém štítku zařízení. Zapište si typové označení do návodu k obsluze a při dotazech adresovaných našemu zastoupení nebo servisnímu oddělení vždy uveďte tento údaj.

Typ: _____

Generace: 01 _____

Sériové číslo: _____

2 Popis

2.1 Používání v souladu s určeným účelem

Zařízení je určeno k nabíjení akumulátorů Hilti PRA 82 a PRA 801 v suchých místnostech.

Jiné akumulátory nesmí být tímto zařízením nabíjeny.

Nabíječka zařízení se smí používat pouze ve spojení se síťovými adaptéry PUA 81, PUA 84 nebo PRA 85.

Dodržujte údaje o provozu, péči a údržbě, které jsou uvedeny v návodu k obsluze.

Zařízení je určeno pro profesionální uživatele a smí ho obsluhovat, ošetřovat a udržovat pouze autorizovaný a zaškolený personál. Tento personál musí být speci-

álně informován o vyskytujících se nebezpečích, s nimiž by se mohl setkat. Zařízení a jeho pomocné prostředky mohou být nebezpečné, když s nimi nepřiměřeně zachází nevyškolený personál, nebo když se nepoužívají v souladu s určeným účelem.

Úpravy nebo změny na zařízení nejsou dovoleny.

2.2 Obsah dodávky

- 1 Nabíječka
- 1 Síťový adaptér
- 1 Návod k obsluze

3 Technické údaje

Technické změny vyhrazeny!

Nabíječka PUA 83

Napájení (DC)	12 V
Frekvence	550±90 Hz
Síťová frekvence	50...60 Hz
Hmotnost	0,650 kg (1,43 lb)
Rozměry (dxšxv)	170 mm (6,7 in) × 160 mm (6,3 in) × 65 mm (2,6 in)
Řízení	Dvě stavové LED u každého nabíjecího otvoru pro: připraveno/hotovo, nabíjení a chyba
Provozní teplota	+5...+35 °C (+41 °F až +95 °F)
Skladovací teplota	-20...+65 °C (-4 °F až +149 °F)

CS

Specifické vlastnosti zařízení pro nabíjení jednotlivých akumulátorů	PRA 801	PRA 82
Maximální výstupní napětí	5,4 V	3,6 V
Výstupní proud	1,8 A	1,8 A
Doby nabíjení	Max. 6 h	Max. 6 h

Akumulátor	PRA 801	PRA 82
Maximální výstupní napětí	3,6 V	2,4 V
Kapacita	8,5 Ah	8 Ah
Počet článků (ks)	3	2

4 Bezpečnostní pokyny

4.1 Všeobecné bezpečnostní pokyny

POZOR! Pozorně si přečtěte všechny pokyny. Nedodržení níže uvedených pokynů může zavinit zásah elektrickým proudem, požár a/nebo těžká poranění. **TYTO POKYNY DOBŘE USCHOVEJTE.**

4.1.1 Pracoviště

- a) **Udržujte pracoviště čisté a uklizené.** Nepořádek a neosvětlené pracoviště mohou vést k úrazům.
- b) **Se zařízením nepracujte v prostředí s nebezpečím výbuchu, kde se nacházejí hořlavé kapaliny, plyny**

- nebo prach. U nabíječek se může objevit jiskření, které může způsobit vznícení prachu nebo par.
- c) **Během používání nabíječky zamezte přístupu dětí a jiných osob.**
 - d) **Zajistěte dobré osvětlení pracoviště.**

4.1.2 Elektrická bezpečnost

- a) **Síťová zástrčka zařízení musí odpovídat zásuvce. Zástrčka nesmí být žádným způsobem upravována.** Neupravované zástrčky a odpovídající zásuvky snižují riziko úrazu elektrickým proudem.
- b) **Nedotýkejte se uzemněných kovových předmětů, jako např. potrubi, topení, sporáků a chladniček.** Při tělesném kontaktu s uzemněním hrozí zvýšené riziko úrazu elektrickým proudem.
- c) **Nepoužívejte kabel k přenášení zařízení, zavěšení ani k vytáhnutí zástrčky ze síťové zásuvky. Chraňte kabel před žárem, olejem, ostrými hranami nebo pohyblivými částmi zařízení.** Poškozené nebo zamotané kabely zvyšují riziko úrazu elektrickým proudem.
- d) **Nabíječku používejte pouze v suchých prostorech.** Proniknutím vody do elektrického zařízení se zvyšuje riziko úrazu elektrickým proudem.

4.1.3 Bezpečnost osob

- a) **Nenoste žádné šperky, jako prstýnky nebo řetízky.** Šperky by mohly zapříčinit zkrat a způsobit popáleniny.
- b) **Zajistěte stabilní postavení nabíječky.** Padající akumulátor nebo nabíječka mohou ohrozit vás nebo jiné osoby.
- c) **Vyhýbejte se dotýkání kontaktů.**
- d) **Na konci životnosti se musí akumulátory bezpečně a ekologicky nezavadně likvidovat.**
- e) **Děti je nutno upozornit, že si s zařízením nesmí hrát.**
- f) **Zařízení není určeno k tomu, aby ho používaly osoby (včetně dětí) s omezenými fyzickými, smyslovými nebo duševními schopnostmi nebo nedostatečnými zkušenostmi a/nebo vědomostmi, ledaže by na ně dohlížela osoba zodpovídající za jejich bezpečnost nebo je tato osoba instruovala, jak se zařízení používá.**

4.1.4 Pečlivé zacházení s nabíječkami a jejich používání

- a) **Nabíječkou nabíjejte pouze schválené akumulátory Hilti.**
- b) **Nepoužívejte nabíječku s poškozeným krytem nebo kabelem.**
- c) **Nepoužívané nabíječky uchovávejte mimo dosah dětí. Nedovolte, aby zařízení používaly osoby, které s ním nejsou seznámeny nebo si nepřečetly tyto pokyny.** Nabíječky jsou nebezpečné, pokud je používají nepoučené osoby.

- d) **Zařízení pečlivě ošetřujte. Kontrolujte, zda nejsou jednotlivé části prasklé nebo poškozené tak, že by to negativně ovlivnilo funkci zařízení. Než budete zařízení používat, nechte poškozené části opravit.**
- e) **Používejte nabíječky a příslušné akumulátory v souladu s těmito pokyny a dále v souladu s předpisy pro tento speciální typ zařízení.** Použití nabíječek pro jiné účely, než pro které jsou určeny, může vést ke vzniku nebezpečných situací.
- f) **Akumulátory nabíjejte pouze v nabíječkách, které jsou doporučeny výrobcem.** Při použití jiných akumulátorů, než pro které je nabíječka určena, hrozí nebezpečí požáru.
- g) **Nepoužívejte akumulátor a nabíječku uchovávejte v dostatečné vzdálenosti od kancelářských sponek, mincí, klíčů, hřebíků, šroubů a jiných malých kovových předmětů, které by mohly způsobit přemostění kontaktů akumulátoru nebo kontaktů nabíječky.** Zkrat mezi kontakty akumulátoru nebo nabíječky může vést k popáleninám nebo ke vznícení.
- h) **Při nesprávném používání může z akumulátoru vytéci kapalina. Vyhněte se potřísnění. Při náhodném kontaktu opláchněte postižené místo vodou. Pokud kapalina vnikne do očí, vyhledejte také i lékaře.** Vytékající akumulátorová kapalina může způsobit podráždění pokožky nebo popáleniny.
- i) **Zajistěte, aby nedošlo k mechanickému poškození akumulátoru.**
- j) **Poškozené akumulátory (například akumulátory s trhlinami, prasklými částmi, ohnutými, zaraženými nebo vytaženými kontakty) se nesmí nabíjet ani dále používat.**

4.1.5 Servis

Zařízení nechávejte opravit pouze kvalifikovaným odborným personálem a výhradně za použití originálních náhradních dílů. Tak bude zajištěno, že bude zachována bezpečnost zařízení.

4.2 Dodatečné bezpečnostní pokyny

4.2.1 Elektrická bezpečnost



- a) **Jestliže se při práci poškodí síťový nebo prodlužovací kabel, nesmíte se kabelu dotýkat. Vytáhněte síťovou zástrčku ze zásuvky.** Poškozené přívodní a prodlužovací kabely představují nebezpečí úrazu elektrickým proudem.
- b) **Zařízení nikdy nepoužívejte v znečištěném nebo mokřém stavu.** Prach usazený na povrchu zařízení, především z vodivých materiálů, nebo vlhkost, mohou za nepříznivých podmínek způsobit úraz elektrickým proudem. Především pokud často obrábíte vodivé materiály, nechte znečištěná zařízení v pravidelných intervalech zkontrolovat v servisu firmy Hilti.

5 Uvedení do provozu



5.1 Připojení 2 3

UPOZORNĚNÍ

Nelze nabíjet současně oba akumulátory.

UPOZORNĚNÍ

Akumulátory nabíjejte pouze při teplotním rozmezí od 5 do 35 °C (+41 °F až +95 °F).

Nabíjení je neefektivnější při teplotě prostředí od 5 °C do 30 °C (+41 °F až +86 °F).

1. K nabíječce připojte síťový adaptér.
2. Síťovou zástrčku zasuňte do zásuvky.
3. Vložte do nabíječky akumulátor PRA 82 nebo PRA 801.

6 Obsluha



POZOR

Během nabíjení akumulátoru se zařízení a akumulátory zahřívají. **Nabíječka proto nesmí být nikam zabudována, zakryta anebo uložena do prostředí bez volného proudění vzduchu. Nikdy nenabíjejte akumulátor v uzavřeném pouzdru. Akumulátorů se dotýkejte pouze v místech pro uchopení.**

POZOR

Akumulátory nikdy neskladujte a nenabíjejte na přímém slunci, na topení nebo za okenními skly. Působením vysokých teplot může dojít k poškození akumulátoru.

6.1 Ukazatel 1

UPOZORNĚNÍ

Nelze nabíjet současně oba akumulátory. Pokud je v jednom nabíjecím otvoru již vložený akumulátor, druhý nabíjecí otvor nenabíjí. U volného nabíjecího otvoru pak nesvití žádná kontrolka, dokud se akumulátor nevymjeme.

Ukazatel	Zelená kontrolka nesvití	Zařízení není připojené k elektrické síti nebo je nabíjecí otvor deaktivovaný, protože je již vložený akumulátor v druhém nabíjecím otvoru.
	Zelená kontrolka trvale svítí	Zařízení je připojeno k elektrické napájecí síti a je připraveno k použití.
	Zelená kontrolka bliká	Akumulátor nelze nabít. Buď se vyskytla funkční porucha akumulátoru nebo je teplota akumulátoru mimo provozní teplotu. Akumulátor vyjměte z nabíječky a nechte ho vychladnout nebo zahřát na provozní teplotu. Poté akumulátor znovu vložte. Pokud zelená kontrolka bliká i nadále, může být akumulátor poškozený. V tomto případě se obraťte na servis Hilti.
	Červená kontrolka trvale svítí	Akumulátor se nabíjí.
	Červená kontrolka bliká	Akumulátor je nabitý a proces nabíjení skončil. Pro opětovné nabíjení je nutné akumulátor vyjmout a znovu vložit.

7 Čištění a údržba

POZOR

Vytáhněte síťovou zástrčku ze zásuvky.

7.1 Čištění zařízení

Vnější kryt zařízení je vyroben z plastu odolného proti nárazům.

Vnější povrch zařízení pravidelně čistěte mírně navlhčeným hadříkem nebo suchým kartáčem. Pro čištění nepoužívejte ostříkovač, přístroj na čištění parou nebo tekoucí vodu! Může tím být ohrožena elektrická bezpečnost zařízení. Zařízení musí být udržováno beze stop oleje nebo tuku. Nepoužívejte žádné čisticí prostředky s obsahem silikonu.

7.2 Údržba

VÝSTRAHA

opravy elektrických částí a výměnu síťového kabelu smí provádět jen kvalifikovaný elektrikář.

Pravidelně kontrolujte všechny vnější díly zařízení, zda nejsou poškozené, a správnou funkci všech ovládacích prvků. Zařízení nepoužívejte, pokud jsou některé díly poškozené nebo když ovládací prvky nefungují bezchybně. Dejte zařízení opravit do servisu firmy Hilti.

7.3 Ošetřování akumulátorů

Plochy kontaktů chraňte před prachem a mazivem.

V případě potřeby vyčistěte plochy kontaktů čistým hadříkem.

Jestliže po delším používání klesne kapacita akumulátoru pod přijatelnou mez, doporučujeme nechat provést jeho diagnostiku u firmy Hilti.

8 Likvidace

NEBEZPEČÍ

Při neodborné likvidaci zařízení se mohou vyskytnout následující události:

Při spalování plastových dílů vznikají jedovaté plyny, které mohou způsobit onemocnění osob.

Baterie mohou při poškození nebo při působení velmi vysokých teplot explodovat a tím způsobit otravu, popálení, poleptání kyselinami nebo znečistit životní prostředí.

Při lehkovážně likvidaci umožníte neoprávněným osobám nesprávné používání zařízení. Přitom se můžete Vy a třetí osoby těžce poranit, jakož i zamořit životní prostředí.



Nářadí Hilti jsou převážně vyrobena z recyklovatelných materiálů. Předpokladem pro recyklaci materiálů je jejich řádné rozřídění. V mnoha zemích již je firma Hilti zařazena na příjem vašeho starého zařízení na recyklaci. Ptejte se zákaznického servisního oddělení Hilti nebo svého obchodního zástupce.



Jen pro státy EU

Elektrická zařízení nevyhazujte do komunálního odpadu!

Podle evropské směrnice o nakládání s použitými elektrickými a elektronickými zařízeními a podle odpovídajících ustanovení právních předpisů jednotlivých zemí se použité elektrická zařízení musí sbírat odděleně od ostatního odpadu a odevzdat k ekologické recyklaci.

Akumulátory likvidujte v souladu s národními předpisy.

9 Záruka výrobce zařízení

Hilti zaručuje, že dodaný výrobek nemá žádné materiálové ani výrobní vady. Tato záruka platí za předpokladu, že se zařízení správně používá, ošetřuje a čistí v souladu s návodem k obsluze firmy Hilti, a že je dodržena technická jednota zařízení, tj. že se s ním používá jen originální spotřební materiál, příslušenství a náhradní díly od firmy Hilti.

Tato záruka zahrnuje bezplatnou opravu nebo bezplatnou náhradu vadných dílů po celou dobu životnosti výrobku. Na díly, které podléhají normálnímu opotřebení, se tato záruka nevztahuje.

Další nároky jsou vyloučeny, pokud tomu neodporují závazné národní předpisy. Hilti zejména neručí

za bezprostřední nebo nepřímé škody vzniklé závadou nebo zaviněné vadným výrobkem, ztráty nebo náklady vzniklé v souvislosti s použitím nebo kvůli nemožnosti použití zařízení pro určitý účel. Implicitní záruky prodejnosti anebo vhodnosti k použití ke konkrétnímu účelu jsou vyloučeny.

Pro opravu nebo výměnu je nutno výrobek nebo příslušné díly zaslat neprodleně po zjištění závady kompetentní prodejní organizaci Hilti.

Předkládaná záruka zahrnuje veškeré záruční závazky ze strany Hilti a nahrazuje všechna předcházející nebo současná prohlášení, písemné nebo ústní dohody týkající se záruk.

10 Prohlášení o shodě ES (originál)

Označení:	Nabíječka
Typové označení:	PUA 83
Generace:	01
Rok výroby:	2012

Prohlašujeme na výhradní zodpovědnost, že tento výrobek je ve shodě s následujícími směrnicemi a normami: 2004/108/EG, 2006/95/EG, 2011/65/EU, EN 60335-1, EN 60335-2-29, EN ISO 12100.

**Hilti Corporation, Feldkircherstrasse 100,
FL-9494 Schaan**



Paolo Luccini
Head of BA Quality and Process Management
Business Area Electric Tools & Accessories
01/2013



Matthias Gillner
Executive Vice President
Business Area Electric Tools & Accessories
01/2013

Technická dokumentace u:

Hilti Entwicklungsgesellschaft mbH
Zulassung Elektrowerkzeuge
Hiltistrasse 6
86916 Kaufering
Deutschland

PŔVODNÝ NÁVOD NA POUŽÍVANIE

Nabíjačka PUA 83

Pred uvedením do prevádzky sa bezpodmienečne oboznámte s návodom na používanie.

Návod na používanie majte uložený vždy so zariadením.

Zariadenie odovzdávajte iným osobám vždy spolu s návodom na používanie.

Obsah	Strana
1 Všeobecné informácie	101
2 Opis	102
3 Technické údaje	102
4 Bezpečnostné pokyny	103
5 Pred použitím	104
6 Obsluha	104
7 Údržba a ošetrovanie	105
8 Likvidácia	105
9 Záruka výrobcu zariadenia	106
10 Vyhlásenie o zhode ES (originál)	106

Číslo odkazujú vždy na obrázky. Obrázky k textu nájdete na rozkladacích stranách. Pri študovaní návodu ich majte vždy otvorené.

Pojem "zariadenie" v tomto návode na používanie vždy označuje nabíjačku PUA 83.

Časti zariadenia, ovládacie a zobrazovacie prvky

- 1 Nabíjačka
- 2 Sieťový adaptér
- 3 Zástrčka
- 4 Indikačné kontrolky

1 Všeobecné informácie

1.1 Signálne slová a ich význam

NEBEZPEČENSTVO

Na označenie bezprostredne hroziaceho nebezpečenstva, ktoré môže spôsobiť ťažký úraz alebo usmrtenie.

VÝSTRAHA

V prípade nožnej nebezpečnej situácie, ktorá môže viesť k ťažkým poraneniam alebo k usmrteniu.

POZOR

V prípade nožnej nebezpečnej situácie, ktorá by mohla viesť k ťažkým zraneniam osôb alebo k vecným škodám.

UPOZORNENIE

Pokyny na používanie a iné užitočné informácie

1.2 Význam piktogramov a ďalšie pokyny

Výstražné symboly



Všeobecná výstraha pred nebezpečenstvom



Výstraha pred nebezpečným elektrickým napätím



Žieraviny

Symbody



Pred použitím si prečítajte návod na používanie



Akumulátory sa nesmú likvidovať s komunálnym odpadom



Odpad odovzdajte na recykláciu



Len na používanie v interiéri

Miesto na identifikačné údaje na zariadení

Typové označenie je uvedené na typovom štítku zariadenia. Typové označenie si poznačte do svojho návodu na používanie a uvádzajte ho, kedykoľvek požadujete informácie od nášho zastúpenia alebo servisného strediska.

Typ:

Generácia: 01

Sériové číslo:

sk

2 Opis

2.1 Používanie v súlade s určeným účelom

Zariadenie slúži na nabíjanie akumulátorov Hilti PRA 82 a PRA 801 v suchých vnútorných priestoroch.

Iné akumulátory nesmú byť týmto zariadením nabíjané. Nabíjačka zariadenia sa smie používať len v spojení so sieťovými adaptérmí PUA 81, PUA 84 alebo PRA 85.

Dodržiajte údaje o prevádzke, starostlivosti a údržbe, ktoré sú uvedené v návode na obsluhu.

Zariadenie je určené pre profesionálnych používateľov a smie ho obsluhovať, ošetrovať a udržiavať len autorizovaný a zaškolený personál. Tento personál musí byť špeciálne poučený o možných rizikách. V prípade ne-

odborného používania zariadenia alebo jeho príslušenstva nezaškoleným personálom, alebo pri jeho používaní v rozpore s určením jeho využitia môže dôjsť k vzniku nebezpečenstva.

Manipulácia alebo zmeny na zariadení nie sú dovolené.

2.2 Rozsah dodávky

- 1 Nabíjačka
- 1 Sieťový adaptér
- 1 Návod na používanie

3 Technické údaje

Technické zmeny vyhradené!

Nabíjačka PUA 83

Napájanie (DC)	12 V
Frekvencia	550±90 Hz
Sieťová frekvencia	50...60 Hz
Hmotnosť	0,650 kg (1,43 lb)
Rozmery (D × Š × V)	170 mm (6,7 in) × 160 mm (6,3 in) × 65 mm (2,6 in)
Riadenie	Dve stavové LED pri každom nabíjacom otvore indikujú: pripravené/hotovo, nabíjanie a chyba
Prevádzková teplota	+5...+35 °C (+41 °F až +95 °F)
Skladovacia teplota	-20...+65 °C (-4 °F až +149 °F)

sk

Špecifické vlastnosti zariadenia na nabíjanie jednotlivých akumulátorov	PRA 801	PRA 82
Max. výstupné napätie	5,4 V	3,6 V
Výstupný prúd	1,8 A	1,8 A
Časy nabíjania	max. 6 h	max. 6 h

Akumulátor	PRA 801	PRA 82
Max. výstupné napätie	3,6 V	2,4 V
Kapacita	8,5 Ah	8 Ah
Blok článkov (ks)	3	2

4 Bezpečnostné pokyny

4.1 Všeobecné bezpečnostné pokyny

POZOR! Pozorne si prečítajte všetky pokyny. Nedodržanie nasledujúcich pokynov môže mať za následok úraz elektrickým prúdom, požiar a/alebo ťažké poranenia. **TIETO POKYNY STAROSTLIVO USCHOVAJTE.**

4.1.1 Pracovisko

- Udržujte na pracovisku poriadok a čistotu. Neporiadok a neosvetlené pracovisko môžu viesť k úrazom.
- Nepoužívajte zariadenie v prostredí s hroziacou explóziou, v ktorom sa nachádzajú horľavé tekutiny, plyny alebo prach. Na nabíjačkách sa môže objaviť iskrenie, ktoré môže spôsobiť vznietenie prachu alebo páru.
- Počas používania nabíjačky zabráňte prístupu detí a iných osôb.
- Zabezpečte dostatočné osvetlenie pracoviska.

4.1.2 Elektrická bezpečnosť

- Zástrčka sieťovej šnúry zariadenia musí byť vhodná do zásuvky. Zástrčka sieťovej šnúry sa v žiadnom prípade nesmie meniť. Nezmenené zástrčky a vhodné zásuvky znižujú riziko úrazu elektrickým prúdom.
- Zabráňte telesnému kontaktu s uzemnenými povrchmi, napríklad rúrok, vykurovacích telies, sporákov a chladničiek. Pri telesnom kontakte s uzemnením hrozí zvýšené riziko úrazu elektrickým prúdom.
- Nepoužívajte kábel na prenášanie zariadenia, zavazenie ani na vytiahnutie zástrčky zo sieťovej zásuvky. Chránite kábel pred vysokou teplotou, olejom, ostrými hranami alebo pohyblivými časťami zariadenia. Poškodené alebo zamotané káble zvyšujú riziko úrazu elektrickým prúdom.
- Nabíjačku používajte len v suchých priestoroch. Preniknutím vody do elektrického spotrebiča sa zvyšuje riziko úrazu elektrickým prúdom.

4.1.3 Bezpečnosť osôb

- Nenoste žiadne šperky, napr. prstienky alebo reťazky. Šperky by mohli zapríčiniť skrat a spôsobiť popálenie.
- Zaistite bezpečné umiestnenie nabíjačky. Padajúci akumulátor alebo nabíjačka môžu ohroziť vás alebo inú osobu.
- Zabráňte dotyku kontaktov.
- Na konci životnosti sa musia akumulátory bezpečne a ekologicky neškodne zlikvidovať.
- Nedovoľte deťom, aby sa s zariadením hrali.
- Zariadenie nie je určené na to, aby ho používali osoby (vrátane detí) s obmedzenými fyzickými, zmyslovými alebo duševnými schopnosťami alebo nedostatočnými skúsenosťami a/alebo vedomosťami, iba ak by na ne dohliadala osoba zodpovedajúca za ich bezpečnosť alebo ich táto osoba inštruovala, ako sa zariadenie používa.

4.1.4 Starostlivé zaobchádzanie s nabíjačkami a ich používanie

- Nabíjačkou nabíjajte len príпустné akumulátory Hilti.
- Nepoužívajte nabíjačku s poškodeným krytom alebo káblom.
- Nepoužívané nabíjačky uchovávajte mimo dosahu detí. Nedovoľte, aby zariadenie používali osoby, ktoré s ním nie sú oboznámené alebo si neprečítali tieto pokyny. Nabíjačky sú nebezpečné, pokiaľ ich používajú nepoučené osoby.
- Zariadenie starostlivo ošetrujte. Kontrolujte, či nie sú jednotlivé časti prasknuté alebo poškodené tak, že by to negatívne ovplyvnilo funkciu zariadenia. Než budete zariadenie používať, dajte poškodené časti opraviť.
- Používajte nabíjačky a príslušné akumulátory v súlade s týmito pokynmi a ďalej v súlade s predpismi pre tento špeciálny typ zariadenia. Používanie nabíjačiek na iné účely, než na ktoré sú určené, môže viesť k vzniku nebezpečných situácií.
- Akumulátory nabíjajte len v nabíjačkách odporúčaných výrobcom. Pri použití iných akumulátorov, než pre ktoré ja nabíjačka určená, hrozí nebezpečenstvo požiaru.
- Nepoužívaný akumulátor a nabíjačku uchovávajte v dostatočnej vzdialenosti od kancelárskych sporiek, mincí, kľúčov, klinčov, skrutiek a iných malých kovových predmetov, ktoré by mohli spôsobiť premostenie kontaktov akumulátora alebo kontaktov nabíjačky. Skrat medzi kontaktmi akumulátora alebo nabíjačky môže viesť k popáleninám alebo k vznieteniu.
- Pri nesprávnom používaní môže z akumulátora vytekať kvapalina. Zabráňte styku s elektrolytom. Pri náhodnom kontakte opláchnite zasiahnuté miesto vodou. Pri vniknutí elektrolytu do očí okrem toho vyhľadajte lekársku pomoc. Kvapalina vytekajúca z akumulátora môže podráždiť pokožku alebo spôsobiť popálenie.
- Zaistite, aby nedošlo k mechanickému poškodeniu akumulátora.
- Poškodené akumulátory (napríklad akumulátory s trhlinami, zlomenými časťami, pokrivenými, zahnutými a/alebo vytiahnutými kontaktmi) sa nesmú ani nabíjať, ani ďalej používať.

4.1.5 Servis

Zariadenie dajte opraviť len kvalifikovanému odbornému personálu a výhradne s použitím originálnych náhradných dielov. Len tak sa zaistí bezpečnosť zariadenia.

SK

4.2 Ďalšie bezpečnostné pokyny

4.2.1 Elektrická bezpečnosť



- a) Pri poškodení sieťovej alebo predlžovacej šnúry pri práci sa šnúry nedotýkajte. Zástrčku sieťovej

šnúry vytiahnite zo zásuvky. Poškodené pripájacie a predlžovacie vedenia predstavujú nebezpečenstvo úrazu elektrickým prúdom.

- b) **Náradie nikdy nepoužívajte v znečistenom alebo vlhkom stave.** Prach usadený na povrchu náradia, najmä ak je vodivý, alebo vlhkosť, môžu za nepriaznivých okolností viesť k úrazu elektrickým prúdom. Predovšetkým, pokiaľ často obrábate vodivé materiály, nechajte znečistené zariadenie v pravidelných intervaloch skontrolovať v servise firmy Hilti.

5 Pred použitím



5.1 Pripojenie 2 3

UPOZORNENIE

Nie je možné nabíjať súčasne obidva akumulátory.

UPOZORNENIE

Akumulátory nabíjajte iba pri teplotnom rozsahu od 5 do 35 °C (+41 °F až +95 °F).

Najlepšiu účinnosť nabíjania dosiahnete pri teplote prostredia od 5 °C do 30 °C (+41 °F až +86 °F).

1. Sieťový adaptér pripojte k nabíjačke.
2. Zástrčku sieťovej šnúry pripojte do zásuvky.
3. Vložte do nabíjačky akumulátor PRA 82 alebo PRA 801.

6 Obsluha



POZOR

Počas nabíjania akumulátora sa zariadenie a akumulátory zahrievajú. **Nabíjačka preto nesmie byť zabudovaná, zakrytá alebo v prostredí bez voľnej cirkulácie vzduchu. Akumulátory nenabíjajte v uzavretom puzdre. Akumulátorov sa dotýkajte len na miestach určených na uchopenie.**

POZOR

Akumulátory nikdy neskladujte a nenabíjajte na slnku, na vykurovacích telesách alebo za oknom. Pri vysokých teplotách sa akumulátor poškodí.

6.1 Indikátor 1

UPOZORNENIE

Nie je možné nabíjať súčasne obidva akumulátory. Pokiaľ je v jednom nabíjacom otvore už vložený akumulátor, druhý nabíjací otvor nenabíja. Pri voľnom nabíjacom otvore potom nesvieti žiadna kontrolka, kým sa akumulátor nevyberie.

Indikátor	Zelená kontrolka nesvieti	Zariadenie nie je pripojené k elektrickej sieti alebo je nabíjací otvor deaktivovaný, pretože je už vložený akumulátor v druhom nabíjacom otvore.
	Zelená kontrolka stále svieti	Zariadenie je pripojené k elektrickej napájacej sieti a funguje.

Indikátor	Zelená kontrolka bliká	Akumulátor nemožno nabiť. Buď sa vyskytla funkčná porucha akumulátora, alebo je teplota akumulátora mimo rozsahu prevádzkovej teploty. Akumulátor vyberte z nabíjačky a nechajte ho vychladnúť alebo zahriať na prevádzkovú teplotu. Potom akumulátor znova vložte. Ak zelená kontrolka naďalej bliká, môže byť akumulátor poškodený. V tomto prípade sa obráťte na servis Hilti.
	Červená kontrolka stále svieti	Akumulátor sa nabíja.
	Červená kontrolka bliká	Akumulátor je nabitý a proces nabíjania sa skončil. Pre opätovné nabíjanie je potrebné akumulátor vybrať a znova vložiť.

7 Údržba a ošetrovanie

POZOR

Zástrčku sieťovej šnúry vytiahnite zo zásuvky.

7.1 Čistenie zariadenia

Vonkajší kryt zariadenia je vyrobený z nárazuvzdorného plastu.

Zovňajšok zariadenia pravidelne čistite mierne navlhčenou utierkou alebo suchou kefou. Na čistenie nepoužívajte žiaden rozprašovač, vysokotlakový parný čistič alebo tečúcu vodu! Môže sa tým ohroziť elektrická bezpečnosť zariadenia. Zariadenie udržiavajte bez stôp oleja alebo tuku. Nepoužívajte žiadne čistiace prostriedky, obsahujúce silikón.

7.2 Údržba

VÝSTRAHA

Oprawy elektrických častí a výmenu sieťovej šnúry smie vykonávať iba kvalifikovaný elektrotechnik.

Pravidelne kontrolujte poškodenie vonkajších častí zariadenia a bezchybnú funkciu všetkých ovládacích prvkov. Zariadenie nepoužívajte v prípade poškodenia jeho častí alebo pri narušenej funkcii ovládacích prvkov. Prístroj dajte opraviť v servisnom stredisku Hilti.

7.3 Ošetrovanie akumulátorov

Plochy kontaktov udržiavajte čisté, neznečistené prachom alebo mazadlami.

Podľa potreby očistite plochy kontaktov čistou utierkou. Ak kapacita akumulátora po dlhšom používaní klesne pod únosnú hranicu, odporúčame ho odovzdať na diagnostiku do servisného strediska Hilti.

sk

8 Likvidácia

NEBEZPEČENSTVO

Neodborná likvidácia jednotlivých častí môže mať nasledujúce následky:

Pri spaľovaní plastových dielov vznikajú jedovaté plyny, ktoré môžu ohrozovať zdravie.

Batérie môžu pri poškodení alebo pri pôsobení veľmi vysokých teplôt explodovať a tým spôsobiť otravu, popálenie, poleptanie kyselinami alebo znečistiť životné prostredie.

Pri ľahkovážnej likvidácii umožníte neoprávneným osobám nesprávne používanie zariadenia. Pritom si môžu spôsobiť ťažký úraz alebo úraz tretích osôb, alebo zapríčiniť znečistenie životného prostredia.



Náradie Hilti je z veľkej časti vyrobené z recyklovateľných materiálov. Predpokladom na opakované využitie recyklovaných materiálov je ich správna separácia. Spoločnosť Hilti v mnohých krajinách umožňuje zber opotrebovaných zariadení na recykláciu. Informujte sa vo vašom zákazníckom servise Hilti alebo u vášho špecializovaného predajcu.



Len pre štáty EÚ

Elektrické zariadenia nevyhadzujte do komunálneho odpadu!

V súlade s európskou smernicou o opotrebovaných elektrických a elektronických zariadeniach v znení národných predpisov sa opotrebované elektrické náradie, prístroje a zariadenia musia podrobiť separovaniu a ekologickej recyklácii.

Akumulátory likvidujte v súlade s národnými predpismi.

9 Záruka výrobcu zariadenia

Hilti zaručuje, že dodané zariadenie nemá žiadne materiálové ani výrobné chyby. Táto záruka platí za predpokladu, že bude zariadenie riadne používané, ovládané, udržiavané a čistené v súlade s návodom na obsluhu firmy Hilti a že bude zachovaná technická jednota zariadenia, tzn. že v zariadení bude používaný len originálny spotrebný materiál Hilti, príslušenstvo a náhradné diely.

Táto záruka zahŕňa bezplatnú opravu alebo bezplatnú náhradu chybných dielcov počas životnosti zariadenia. Na diely, ktoré podliehajú normálnemu opotrebovaniu, sa táto záruka nevzťahuje.

Uplatňovanie ďalších nárokov je vylúčené, pokiaľ táto vylúčenie nie je v rozpore s národnými predpismi.

Hilti predovšetkým neručí za bezprostredné alebo nepriame škody vzniknuté chybou alebo zavinene chybým výrobkom, za straty alebo náklady vzniknuté v súvislosti s použitím alebo kvôli nemožnosti použitia zariadenia na určitý účel. Implicitné záruky predajnosti alebo vhodnosti použitia na konkrétny účel sú vylúčené.

Na opravu alebo výmenu treba zariadenie alebo príslušné diely zaslať neodkladne po zistení poruchy autorizovaneému predajcovi Hilti.

Predkladaná záruka zahŕňa všetky záručné záväzky zo strany Hilti a nahrádza všetky predchádzajúce alebo súčasné vyhlásenia, písomné alebo ústne dohody týkajúce sa záruk.

10 Vyhlásenie o zhode ES (originál)

Označenie:	Nabíjačka
Typové označenie:	PUA 83
Generácia:	01
Rok výroby:	2012

Na vlastnú zodpovednosť vyhlasujeme, že tento výrobok je v súlade s nasledujúcimi smernicami a normami: 2004/108/EG, 2006/95/EG, 2011/65/EÚ, EN 60335-1, EN 60335-2-29, EN ISO 12100.

Hilti Corporation, Feldkircherstrasse 100,
FL-9494 Schaan

Paolo Luccini
Head of BA Quality and Process Management
Business Area Electric Tools & Accessories
01/2013

Matthias Gillner
Executive Vice President
Business Area Electric Tools & Accessories
01/2013

Technická dokumentácia u:

Hilti Entwicklungsgesellschaft mbH
Zulassung Elektrowerkzeuge
Hiltistrasse 6
86916 Kaufering
Deutschland

punjač PUA 83

Uputu za uporabu obavezno pročitajte prije početka rada.

Uputu za uporabu držite uvijek uz uređaj.

Uređaj prosljedujte drugim osobama samo zajedno s uputom za uporabu.

Kazalo	Stranica
1 Opće upute	107
2 Opis	108
3 Tehnički podatci	108
4 Sigurnosne napomene	108
5 Prije stavljanja u pogon	110
6 Posluživanje	110
7 Čišćenje i održavanje	111
8 Zbrinjavanje otpada	111
9 Jamstvo proizvođača za uređaje	111
10 EZ izjava o sukladnosti (original)	112

1 Brojevi se odnose na odgovarajuće slike. Slike za tumačenje teksta nalaze se na unutrašnjim, presavijenim otmotnim stranicama. Kod proučavanja upute uvijek ih držite otvorene.

U tekstu ove upute za uporabu riječ "uređaj" uvijek označuje punjač PUA 83.

Sastavni dijelovi uređaja, elementi posluživanja i prikazivanja 1

- ① Stalak za punjenje
- ② Ispravljač
- ③ Utikač
- ④ Signalne žarulje

1 Opće upute

1.1 Pokazatelji opasnosti i njihovo značenje

OPASNOST

Znači neposrednu opasnu situaciju, koja može uzrokovati tjelesne ozljede ili smrt.

UPOZORENJE

Ova riječ skreće pozornost na moguću opasnu situaciju koja može uzrokovati tešku tjelesnu ozljedu ili smrt.

OPREZ

Ova riječ skreće pozornost na moguću opasnu situaciju koja može uzrokovati laganu tjelesnu ozljedu ili materijalnu štetu.

NAPOMENA

Ova riječ skreće pozornost na napomene o primjeni i druge korisne informacije.

1.2 Objašnjenje piktograma i ostali naputci

Znakovi upozorenja



Upozorenje na opću opasnost



Upozorenje na opasni električni napon



Upozorenje na nagrizajuće materijale

Simboli



Prije uporabe pročitajte uputu za uporabu



Baterije se ne smiju zbrinjivati kao smeće.



Predaja otpadaka na ponovnu preradu



Samo za uporabu u prostorijama

Mjesto identifikacijskih podataka na uređaju

Tipska oznaka je smještena na označnoj pločici vašeg uređaja. Unesite ove podatke u Vašu uputu za uporabu i uvijek se pozivajte na njih kod obraćanja našem zastupništvu ili servisu.

Tip:

Generacija: 01

Serijski broj.:

2 Opis

2.1 Uporaba u skladu s odredbama

Uređaj služi za punjenje Hilti akumulatorskih paketa PRA 82 i PRA 801 u suhim zatvorenim prostorijama.

Drugi akumulatorski paketi se ne smiju puniti.

Stalac za punjenje uređaja se smije koristiti samo zajedno s ispravljačima PUA 81, PUA 84 ili PRA 85.

Slijedite podatke o radu, njezi i održavanju u uputi za uporabu.

Uređaj je namijenjen profesionalnom korisniku i smije ga posluživati, održavati i servisirati samo ovlašteno kvalifi-

cirano osoblje. To osoblje mora biti posebno podučeno o mogućim opasnostima. Uređaj i njemu pripadajuća pomoćna sredstva mogu biti opasna ako ih nepropisno i neispravno upotrebljava neizobraženo osoblje.

Manipulacije ili preinake na uređaju nisu dozvoljene.

2.2 Opseg isporuke

- 1 Stalac za punjenje
- 1 Ispravljač
- 1 Uputa za uporabu

3 Tehnički podatci

Tehničke izmjene pridržane!

Uređaj PUA 83

Opskrba strujom (DC)	12 V
Frekvencija	550±90 Hz
Frekvencija mreže	50...60 Hz
Težina	0,650 kg (1.43 lb)
Dimenzije (DxŠxV)	170 mm (6.7 in) × 160 mm (6.3 in) × 65 mm (2.6 in)
Upravljanje	Dvije statusne LED diode po otvoru za punjenje za: Spreman/gotov, punjenje i pogreška
Radna temperatura	+5...+35 °C (+41°F do +95°F)
Temperatura uskladištenja	-20...+65 °C (-4°F do +149°F)

Specifične karakteristike za punjenje akumulatorskih paketa uređaja	PRA 801	PRA 82
Izlazni napon maks.	5,4 V	3,6 V
Izlazna struja	1,8 A	1,8 A
Vremena punjenja	Maks. 6 h	Maks. 6 h

Akumulator	PRA 801	PRA 82
Izlazni napon maks.	3,6 V	2,4 V
Kapacitet	8,5 Ah	8 Ah
Blok članaka (komad)	3	2

4 Sigurnosne napomene

4.1 Opće sigurnosne napomene

POZOR! Treba pročitati sve upute. Pogreška kod pridržavanja dolje navedenih uputa može dovesti do električnog udara, požara i/ili teških ozljeda. **DOBRO ČUVAJTE OVE UPUTE.**

4.1.1 Radno mjesto

- a) **Držite svoje područje rada čisto i pospremljeno.** Nered i neosvijetljena područja rada mogu dovesti do nezgoda.
- b) **S uređajem ne radite u okolini ugroženoj eksplozijom, u kojoj se nalaze zapaljive tekućine, plinovi**

ili prašine. Punjači mogu stvarati iskre, koje mogu zapaliti prašinu ili isparenja.

- c) Djecu i druge osobe udaljite tijekom korištenja punjača.
- d) Pobrinite se za dobru rasvjetu na području rada.

4.1.2 Električna sigurnost

- a) Priključni utikač uređaja mora odgovarati utičnici. Na utikaču se ni u kojem slučaju ne smiju izvoditi izmjene. Originalni utikači i odgovarajuće utičnice smanjuju opasnost od električnog udara.
- b) Izbjegavajte kontakt tijela s uzemljenim površinama kao što su cijevi, radijatori, štednjaci i hladnjaci. Postoji povećani rizik od električnog udara ako je Vaše tijelo uzemljeno.
- c) Kabel ne upotrebljavajte za nošenje ili vješanje uređaja odnosno za izvlačenje utikača iz utičnice. Kabel držite dalje od izvora topline, ulja, oštrih rubova ili pokretljivih dijelova uređaja. Oštećeni ili savijeni kabeli povećavaju rizik od električnog udara.
- d) Punjač koristite samo u suhim prostorijama. Prodiranje vode u električni uređaj povećava rizik od električnog udara.

4.1.3 Sigurnost ljudi

- a) Ne nosite nakit kao što su prsteni ili lančići. Nakit bi mogao uzrokovati kratak spoj i dovesti do opekline.
- b) Pobrinite se za sigurno uporište punjača. Akumulatorski paket ili punjač, koji se prevrće, može ugroziti Vas i /ili druge osobe.
- c) Izbjegavajte dodirivanje kontakta.
- d) Akumulatorski paketi se na kraju svoga životnoga vijeka moraju zbrinuti sigurno i u skladu s ekološkim propisima.
- e) Djecu morate podučiti o tome, da se ne smiju igrati s uređajem.
- f) Uređaj nije namijenjen za to da se s njime služe osobe (uključujući djeca) s ograničenim fizičkim, osjetnim ili mentalnim sposobnostima ili da se s njime služe osobe bez iskustva i/ili znanja, osim ako ih ne nadzire osoba koja je odgovorna za njihovu sigurnost ili ako su dobili upute na koji način treba koristiti uređaj.

4.1.4 Brižljivo manipuliranje i uporaba punjača

- a) Punjačom puniti samo dozvoljene akumulatorske pakete Hilti.
- b) Ne upotrebljavajte punjač, kućište ili kabel kojega su oštećeni.
- c) Punjače, koje ne koristite, čuvajte izvan dosega djece. Ne dopustite da uređaj koriste osobe koje s njim nisu upoznate ili koje nisu pročitale upute za uporabu. Punjači su opasni ako ih koriste neiskusne osobe.
- d) Uređaj održavajte s pažnjom. Kontrolirajte jesu li dijelovi puknuti ili tako oštećeni da ometaju djelovanje uređaja. te jesu li dijelovi polomljeni

ili tako oštećeni da negativno djeluju na funkciju uređaja.

- e) Punjače i pripadajuće akumulatorske pakete rabite sukladno ovim uputama i na način koji je propisan za ovu posebnu vrstu uređaja. Uporaba punjača za nepredviđenu namjenu može dovesti do opasnih situacija.
- f) Akumulatorske pakete puniti samo u punjačima, koje je preporučio proizvođač. Kod punjača, koji je prikladan za određenu vrstu akumulatorskih paketa, postoji opasnost od požara ako se rabi s drugim akumulatorskim paketima.
- g) Akumulatorski paket ili punjač koji ne koristite držite dalje od spajalica, kovanica, ključeva, čavli, vijaka ili drugih sitnih metalnih predmeta koji bi mogli uzrokovati premošćivanje akumulatorskog paketa ili kontakte punjača. Kratak spoj između akumulatorskog paketa ili kontakata punjača može za posljedicu imati opekline ili požar.
- h) Kod neispravne primjene može iz akumulatorskog paketa istjecati tekućina. Izbjegavajte doticaj s ovom tekućinom. U slučaju nehotičnog kontakta isperite vodom. Ako tekućina dođe u dodir s očima, odmah zatražite liječničku pomoć. Tekućina, koja istječe iz akumulatorskog paketa, može dovesti do nadražaja kože ili opekline.
- i) Pobrinite se da se akumulatorski paketi mehanički ne oštete.
- j) Ne smiju se puniti niti upotrebljavati akumulatorski paketi (primjerice akumulatorski paketi s napuklinama, polomljenim dijelovima, savinutim, izbijenim i/ili izvučenim kontaktima).

4.1.5 Servisiranje

Popravak uređaja prepustite samo kvalificiranom stručnom osoblju i samo s originalnim zamjenskim dijelovima. Time se osigurava održavanje sigurnosti uređaja.

4.2 Dodatne sigurnosne upute

4.2.1 Električna sigurnost



- a) Ne dotičite pri radu oštećeni mrežni ili produžni kabel. Izvucite mrežni utikač iz utičnice. Oštećeni priključni i produžni kabeli predstavljaju opasnost od električnog udara.
- b) Uređaj ne pokrećite ako je onečišćen ili mokar. Posebice prašina provodljivih materijala nahvašana na površini uređaja ili tekućina mogu pod nepovoljnim uvjetima dovesti do električnog udara. Stoga ako često obrađujete provodljive materijale, dajte za pripremu uređaje u redovitim razdobljima na provjeru u servis Hilti.

5 Prije stavljanja u pogon



5.1 Priključivanje 2 3

NAPOMENA

Ne smiju se istovremeno puniti oba akumulatorska paketa.

NAPOMENA

Akumulatorske pakete puniti samo u području temperature od 5 do 35°C (+41°F do +95°F).

Najbolju učinkovitost punjenja ćete postići kod temperature okoline od 5 do 30°C (+41°F do +86°F).

1. Povežite mrežni kabel s punjačem.
2. Stavite mrežni utikač u utičnicu.
3. Umetnite akumulatorski paket PRA 82 ili PRA 801 u punjač.

6 Posluživanje



OPREZ

Uređaj i akumulatorski paketi se zagrijavaju tijekom punjenja akumulatorskog paketa. **Uređaj se stoga ne smije ugrađivati, prekrivati ili upotrebljavati u okruženju bez slobodne cirkulacije zraka. Uređaj ne puniti u zatvorenoj posudi. Akumulatorske pakete primajte samo za elemente za prihvat.**

OPREZ

Akumulatorske pakete nikada ne skladištite na suncu, na radijatorima ili iza prozora. Kod visokih temperatura se akumulatorski paket oštećuje,.

6.1 Indikator 1

NAPOMENA

Ne smiju se istovremeno puniti oba akumulatorska paketa. Ako je u otvor za punjenje već stavljen akumulatorski paket, drugi otvor za punjenje ne puni. Na slobodnom otvoru za punjenje indikator ne svijetli sve dok se akumulatorski paket ne izvadi.

hr

Indikator	Zelena lampica isključena	Uređaj nije priključen na mrežu ili je otvor za punjenje deaktiviran, budući da je u drugom otvoru za punjenje već umetnut akumulatorski paket.
	Zelena lampica trajno svjetlo	Uređaj je priključen na mrežu i funkcionira.
	Zelena lampica treptajuće svjetlo	Akumulatorski paket se ne može puniti. Postoji ili funkcijska smetnja akumulatorskog paketa ili se temperatura akumulatorskog paketa nalazi izvan područja radne temperature. Akumulatorski paket odvojite od punjača i ohladite odn. zagrijte na radnu temperaturu. Zatim ponovno priključite akumulatorski paket. Ako zelena lampica i dalje treperi, mogla bi postojati funkcijska smetnja u akumulatorskom paketu. Stupite u kontakt s Hiltijem.
	Crvena lampica trajno svjetlo	Akumulatorski paket se upravo puni.
	Crvena lampica trepteće svjetlo	Akumulatorski paket je napunjen do kraja a postupak punjenja je dovršen. Za ponovno punjenje valja akumulatorski paket izvaditi te ga ponovno umetnuti.

7 Čišćenje i održavanje

OPREZ

Izvucite mrežni utikač iz utičnice.

7.1 Njega alata

Vanjska obloga kućišta alata je napravljena od plastike otporne na udarce.

Vanjsku stranu alata redovito čistite lagano navlaženom krpom za čišćenje ili suhom četkom. Za čišćenje ne upotrebljavajte uređaje za prskanje, parne čistače ili tekuću vodu! Time se može oštetiti električno osiguranje alata. Alat uvijek držite slobodnim od ulja i masti. Ne upotrebljavajte silikonska sredstva za čišćenje.

7.2 Održavanje

UPOZORENJE

Popravke električnih dijelova i zamjenu mrežnog kabla smije izvodite samo električar.

Redovito provjeravajte je li na vanjskim dijelovima uređaja došlo do oštećenja i funkcioniraju li besprijekorno svi elementi za posluživanje. S uređajem nikada ne radite ukoliko su dijelovi oštećeni ili ako dijelovi za posluživanje ne funkcioniraju besprijekorno. Popravak uređaja prepustite servisu Hilti.

7.3 Njega akumulatorskih paketa

Kontaktne površine držite čiste, bez prašine i nezamašćene.

Kontaktne površine prema potrebi očistite čistom krpom. Ako kapacitet akumulatorskog paketa nakon dulje uporabe padne ispod prihvatljive granice, preporučamo dijagnozu kod Hiltija.

8 Zbrinjavanje otpada

OPASNOST

Pri nestručnom zbrinjavanju opreme može doći do sljedećih pojava:

Pri spaljivanju plastičnih dijelova nastaju otrovni plinovi, koji su opasni za zdravlje ljudi.

Baterije mogu eksplodirati i pritom uzrokovati otrovanja, opekline, ozljede kiselinom ili onečišćenje okoliša ukoliko se oštete ili previše zagriju.

Lakomislenim zbrinjavanjem omogućavate neovlaštenim osobama nepropisnu uporabu opreme. Time možete ozlijediti sebe i druge osobe te onečistiti okoliš.



Uređaji tvrtke Hilti su većim dijelom izrađeni od materijala koji se mogu ponovno preraditi. Pretpostavka za to je njihovo stručno razvrstavanje. Tvrtka Hilti je u mnogim državama spremna za preuzimanje svojih starih uređaja na recikliranje. O tome se raspitajte u servisu tvrtke Hilti ili kod Vašeg savjetnika za prodaju.



Samo za EU države

Električne uređaje ne bacajte u kućne otpatke!

Prema Europskoj direktivi o starim električnim i elektroničkim aparatima i preuzimanju u nacionalno pravo moraju se istrošeni električni uređaji skupljati odvojeno i predati za ekološki ispravnu ponovnu preradu.

Akumulatorske pakete zbrinite sukladno nacionalnim propisima.

9 Jamstvo proizvođača za uređaje

Tvrtka Hilti jamči da isporučeni punjač nema grešaka u materijalu i proizvodnji. Ovo jamstvo vrijedi samo pod pretpostavkom da se uređaja sukladno uputi za uporabu tvrtke Hilti pravilno rabi i rukuje, njeguje i čisti i da se održava tehnička cjelovitost, t.j. da se s uređajem upotrebljavaju samo originalni potrošni materijal Hilti, pribor i zamjenski dijelovi.

Ovo jamstvo obuhvaća besplatni popravak ili besplatnu zamjenu pokvarenih dijelova tijekom cjelokupnog životnog vijeka uređaja. Dijelovi, koji se uporabom troše, ne podliježu ovom jamstvu.

Daljnji zahtjevi su isključeni, ukoliko nisu uvjetovani nacionalnim propisima. Tvrtka Hilti posebno ne jamči

za posredne ili neposredne nedostatke ili oštećenja uslijed nedostataka, za gubitke ili troškove u svezi s uporabom ili zbog nemogućnosti uporabe uređaja u neku određenu svrhu. Izričito su isključena prešutna uvjeravanja o primjeni ili prikladnosti točkastog lasera za određenu svrhu.

Uređaja ili oštećeni dio valja odmah nakon utvrđivanja nedostatka poslati na popravak ili zamjenu nadležnoj trgovačkoj organizaciji Hilti.

Ovo jamstvo obuhvaća sve jamstvene obveze tvrtke Hilti i nadomještava sve prijašnje ili istodobne izjave te pismene ili usmene dogovore u svezi s jamstvom.

10 EZ izjava o sukladnosti (original)

Oznaka:	punjač
Tipaska oznaka:	PUA 83
Generacija:	01
Godina konstrukcije:	2012

Pod vlastitom odgovornošću izjavljujemo da je ovaj proizvod suglasan sa sljedećim smjernicama i normama: 2004/108/EZ, 2006/95/EZ, 2011/65/EU, EN 60335-1, EN 60335-2-29, EN ISO 12100.

Hilti Corporation, Feldkircherstrasse 100,
FL-9494 Schaan



Paolo Luccini
Head of BA Quality and Process Management
Business Area Electric Tools & Accessories
01/2013



Matthias Gillner
Executive Vice President

Business Area Electric
Tools & Accessories
01/2013

Tehnička dokumentacija kod:

Hilti Entwicklungsgesellschaft mbH
Zulassung Elektrowerkzeuge
Hiltistrasse 6
86916 Kaufering
Deutschland

Polnilec PUA 83

Pred začetkom uporabe obvezno preberite navodila za uporabo.

Navodila za uporabo vedno hranite skupaj z napravo.

Priložite navodila za uporabo tudi v primeru, ko napravo posodite drugemu.

Vsebina	Stran
1 Splošna opozorila	113
2 Opis	114
3 Tehnični podatki	114
4 Varnostna opozorila	114
5 Pred začetkom uporabe	116
6 Uporaba	116
7 Nega in vzdrževanje	117
8 Recikliranje	117
9 Garancija proizvajalca naprave	117
10 Izjava ES o skladnosti (izvirnik)	118

1 Številke označujejo slike. Slike se nahajajo na notranjih straneh zložljivih platnic. Slednje naj bodo pri prebiranju navodil odprte.

V besedilu teh navodil za uporabo označuje beseda «naprava» vedno polnilec PUA 83.

Sestavni deli ter elementi za upravljanje in prikazovanje 1

- ① Polnilno ohišje
- ② Omrežna naprava
- ③ Vtič
- ④ Svetlobni indikatorji

1 Splošna opozorila

1.1 Opozorila in njihov pomen

NEVARNOST

Za neposredno grozečo nevarnost, ki lahko pripelje do težjih telesnih poškodb ali do smrti.

OPOZORILO

Za možno nevarnost, ki lahko pripelje do težkih telesnih poškodb ali smrti.

PREVIDNO

Za možno nevarnost, ki lahko pripelje do lažjih telesnih poškodb ali materialne škode.

NASVET

Za navodila za uporabo in druge uporabne informacije.

1.2 Pojasnila slikovnih oznak in dodatna opozorila

Opozorilni znaki



Opozorilo na splošno nevarnost



Opozorilo na nevarno električno napetost



Opozorilo na jedke snovi

Simbol



Pred začetkom dela preberite navodila za uporabo



Baterij ne odstranjujte skupaj z gospodinjskimi odpadki.



Odpadni material oddajte v recikliranje



Samo za uporabo v zaprtih prostorih

Lokacija identifikacijskih mest na napravi

Tipska oznaka je na tipski ploščici naprave. Te podatke prepisite v navodila za uporabo in jih vedno navedite v primeru morebitnih vprašanj za našega zastopnika ali servis.

Tip: _____

Generacija: 01 _____

Serijska št.: _____

2 Opis

2.1 Uporaba v skladu z namembnostjo

Naprava je namenjena polnjenju Hiltijevih akumulatorskih baterij PRA 82 in PRA 801 v suhih zaprtih prostorih.

Polnjenje drugih akumulatorskih baterij z njo ni dovoljeno. Polnilno ohišje orodja lahko uporabljate samo v kombinaciji z omrežnimi napravami PUA 81, PUA 84 ali PRA 85.

Upoštevajte navodila za delo, nego in vzdrževanje, ki so podana v teh navodilih za uporabo.

Naprava je namenjena profesionalnim uporabnikom; uporablja, vzdržuje in servisira jo lahko le pooblaščen in izšolan osebje. To osebje je treba dodatno poučiti o

nevarnostih, ki lahko nastopijo pri delu. Naprava in njeni pripomočki so lahko nevarni, če jih nepravilno uporabljate nestrokovno osebje, in če se ne uporabljajo v skladu z namembnostjo.

Izvajanje posegov ali sprememb na napravi ni dovoljeno.

2.2 Obseg dobave

- 1 Polnilno ohišje
- 1 Omrežna naprava
- 1 Navodila za uporabo

3 Tehnični podatki

Pridržujemo si pravico do tehničnih sprememb!

Naprava PUA 83

Napajanje (DC)	12 V
Frekvenca	550±90 Hz
Omrežna frekvenca	50...60 Hz
Teža	0,650 kg (1.43 lb)
Dimenzije (D x Š x V)	170 mm (6.7 in) × 160 mm (6.3 in) × 65 mm (2.6 in)
Krmiljenje	Dve LED-diodi za prikaz stanja na vsak predal za: prikaz stanja pripravljeno/končano, polnjenje in napaka
Delovna temperatura	+5...+35 °C (+41 °F do +95 °F)
Temperatura skladiščenja	-20...+65 °C (-4 °F do +149 °F)

Lastnosti polnjenja naprave, specifične za akumulatorske baterije	PRA 801	PRA 82
Maks. izhodna napetost	5,4 V	3,6 V
Izhodna napetost	1,8 A	1,8 A
Čas polnjenja	Maks. 6 h	Maks. 6 h

Akumulatorska baterija	PRA 801	PRA 82
Maks. izhodna napetost	3,6 V	2,4 V
Žmogljivost	8,5 Ah	8 Ah
Blok celic (kom.)	3	2

4 Varnostna opozorila

4.1 Splošna varnostna navodila

POZOR! Prosimo, da preberete navodila od začetka do konca. Posledice neupoštevanja navodil so lahko električni udar, požar in/ali hude telesne poškodbe. **PROSIMO, DA TA NAVODILA SKRBNNO SHRANITE.**

4.1.1 Delovno mesto

- a) **Poskrbite, da bo vaše delovno mesto vedno čisto in urejeno.** Nered in neosvetljena delovna področja lahko povzročijo nezgode.
- b) **Prosimo, da naprave ne uporabljate v okolju, kjer je nevarnost eksplozije in v katerem so gorljive**

tekočine, plini in prah. Polnilci lahko ustvarjajo iskre, zaradi katerih se lahko vnamejo pare in prah.

- c) **Otrokom in drugim osebam ne dovolite, da bi se med delovanjem približale polnilcu.**
- d) **Poskrbite za dobro osvetlitev delovnega mesta.**

4.1.2 Električna varnost

- a) **Priključni vtič naprave mora ustrezati vtičnici. Vtiča pod nobenim pogojem ne smete spremenjati.** Originalni oziroma nespremenjeni vtiči in ustrezne vtičnice zmanjšujejo tveganje električnega udara.
- b) **Izogibajte se telesnemu stiku z ozemljenimi površinami, na primer s cevmi, grelci, štedilniki in hladilniki.** Če je ozemljeno tudi vaše telo, obstaja povečano tveganje električnega udara.
- c) **Električnega kabla ne uporabljajte za prenašanje ali obešanje naprave in ne vlecite vtiča iz vtičnice tako, da vlečete za kabel. Kabel zavarujte pred vročino, oljem, ostrimi robovi in premikajočimi se deli orodja.** Poškodovani ali prepleteni kablji povečujejo tveganje električnega udara.
- d) **Polnilce uporabljajte le v suhih prostorih.** Vdor vode v električno napravo poveča tveganje električnega udara.

4.1.3 Varnost oseb

- a) **Ne nosite nakita, kot so prstani in verižice.** Nakit lahko povzroči kratek stik in tako povzroči opekline.
- b) **Poskrbite za stabilnost polnilca.** Če pade akumulatorska baterija iz polnilca ali če pade sam polnilce, je to lahko nevarno za uporabnika in za druge.
- c) **Ne dotikajte se kontaktov.**
- d) **Ob koncu njihove življenjske dobe morate akumulatorske baterije odstraniti na okolju prijazen in varen način.**
- e) **Razložite otrokom, da naprava ni igrača.**
- f) **Naprave ne smejo uporabljati osebe (vključno z otroki) z omejenimi fizičnimi, senzoričnimi ali duševnimi sposobnostmi ali s pomanjkanjem izkušenj in/ali znanja, razen če jih nadzira zanje odgovorna oseba ali so od nje prejele navodila za uporabo naprave.**

4.1.4 Skrbno ravnanje s polnilci in njihova uporaba

- a) **S polnilcem polnite samo dovoljene akumulatorske baterije Hilti.**
- b) **Ne uporabljajte polnilcev s poškodovanim ohišjem in kablom.**
- c) **Polnilce, ki jih ne uporabljate, hranite izven doseg otrok. Osebam, ki naprave ne poznajo ali niso prebrale teh navodil, ne dovolite uporabljati naprave.** Polnilci so nevarni, če jih uporabljajo neizkušene osebe.
- d) **Napravo skrbno negujte. Kontrolirajte, ali so deli zlomljeni ali tako poškodovani, da je ovirano de-**

lovanje naprave. **Pred ponovno uporabo je treba poškodovani del popraviti.**

- e) **Polnilce in pripadajoče akumulatorske baterije uporabljajte v skladu s temi navodili in v skladu s posebnimi navodili za ta tip naprave.** Nenamenska uporaba polnilcev lahko privede do nevarnih situacij.
- f) **Akumulatorske baterije polnite samo v polnilcih, ki jih priporoča proizvajalec.** Na polnilcu, predvidenem za polnjenje določene vrste akumulatorskih baterij, lahko pride do požara, če ga uporabite za polnjenje drugih vrst akumulatorskih baterij.
- g) **Polnilce in akumulatorske baterije, ki niso v uporabi, ne smejo priti v stik s pisarniškiimi sponkami, kovanci, ključi, žebliji, vijaki ali z drugimi kovinskimi predmeti, ki bi lahko povzročili premostitev kontaktov na akumulatorski bateriji ali na polnilcu.** Kratek stik med kontakti akumulatorske baterije ali polnilca lahko povzroči opekline ali požar.
- h) **Pri napačni uporabi lahko iz akumulatorske baterije izteče tekočina. Izogibajte se stiku z njo. Če vseeno pride do stika, prizadeto mesto spirajte z vodo. Če pride tekočina v oči, po spiranju poiščite zdravniško pomoč.** Iztekajoča tekočina lahko povzroči draženje kože ali opekline.
- i) **Pazite, da akumulatorske baterije ne utrpijo mehanskih poškodb.**
- j) **Prepovedano je polnjenje in uporaba poškodovanih akumulatorskih baterij (na primer počenih, polomljenih in zvitih baterij z udarjenimi in/ali zvitimi kontakti).**

4.1.5 Servis

Napravo lahko popravlja samo usposobljeno strokovno osebje in to izključno z originalnimi nadomestnimi deli. Le tako bo tudi vnaprej zagotovljena varna raba naprave.

4.2 Dodatna varnostna navodila

4.2.1 Električna varnost



- a) **Če pride pri delu do poškodbe priključnega kabla ali podaljška, se kabla ne smete dotikati. Vtič izvlecite iz vtičnice.** Poškodovanih priključnih vodnikov in podaljševalnih kablov ne uporabljajte, saj predstavljajo nevarnost električnega udara.
- b) **Nikoli ne uporabljajte umazane ali mokre naprave.** Prah, ki se sprijema na površino naprave (še posebej električno prevodnen prah), in vlaga lahko v neugodnih razmerah povzročita električni udar. Zato naj umazano napravo v rednih časovnih intervalih pregleduje Hiltijev servis, še posebej, če pogosto obdelujete električno prevodne materiale.

5 Pred začetkom uporabe



5.1 Priključitev 2 3

NASVET

Obeh akumulatorskih baterij ni mogoče polniti hkrati.

NASVET

Akumulatorske baterije polnite samo pri temperaturah med 5 in 35 °C (+41 °F do +95 °F).

Najboljši učinek polnjenja dosežete pri temperaturi okoli 20 °C do 30 °C (+68 °F do +86 °F).

1. Omrežno napravo priključite na polnilnik.
2. Vtaknite vtič v vtičnico.
3. Vstavite akumulatorsko baterijo PRA 82 ali PRA 801 v polnilnik.

6 Uporaba



PREVIDNO

Naprava in akumulatorski bateriji se med polnjenjem segrevajo. **Naprave zato ni dovoljeno vgraditi, prekriti ali je uporabljati v okolju brez kroženja zraka. Baterij ne polnite v zaprti posodi. Akumulatorskih baterij se dotikajte le za prijemalne površine.**

PREVIDNO

Nikoli ne hranite in ne polnite baterij na soncu, na radiatorju ali za šipami. Akumulatorska baterija se pri visokih temperaturah poškoduje.

6.1 Prikaz 1

NASVET

Obeh akumulatorskih baterij ni mogoče polniti hkrati. Če je akumulatorska baterija že v enem predalu, polnjenje v drugem predalu ni mogoče. Dokler akumulatorske baterije ne odstranite, za prosti predal ne sveti noben indikator.

Prikaz	Zelena lučka ugasnjena	Naprava ni priključena na omrežje ali pa je predal polnilnika deaktiviran, saj je v drugem predalu že akumulatorska baterija.
	Zelena lučka sveti	Naprava je priključena na električno omrežje in pripravljena na delovanje.
	Zelena lučka utripa	Akumulatorske baterije ni mogoče polniti. Delovanje akumulatorske baterije je moteno ali pa temperatura akumulatorske baterije ni v območju delovne temperature. Akumulatorsko baterijo odstranite iz polnilnika in jo segreje oz. ohladite na delovno temperaturo. Nato akumulatorsko baterijo ponovno vstavite. Če zelena lučka še vedno utripa, obstaja možnost napake pri delovanju akumulatorske baterije. Obrnite se na Hiltijev servis.
	Rdeča lučka sveti	Akumulatorska baterija se polni.
	Rdeča lučka utripa	Akumulatorska baterija je napolnjena in postopek polnjenja je končan. Če želite akumulatorsko baterijo ponovno polniti, jo odstranite in ponovno vstavite v polnilnik.

7 Nega in vzdrževanje

PREVIDNO

Vtič izvlecite iz vtičnice.

7.1 Nega naprave

Zunanje ohišje naprave je narejeno iz plastike, ki je odporna na udarce.

Zunanost naprave redno čistite z rahlo vlažno krpo za čiščenje ali s suho ščetko. Naprave ne čistite s pomočjo pršilnika, parnega curka ali s tekočo vodo! S tem lahko onesposobite sistem električne varnosti naprave. Pazite, da se naprava ne umaže z oljem ali mastjo. Ne uporabljajte čistilnih sredstev, ki vsebujejo silikon.

7.2 Vzdrževanje

OPOZORILO

Popravila na električnih delih in menjavo priključnih kablov smejo izvajati samo strokovnjaki električarji.

Redno preverjajte, ali so zunanji deli naprave poškodovani in ali vsi elementi za upravljanje delujejo brezhibno. Naprave ne uporabljajte, če so deli poškodovani, ali če elementi za upravljanje ne delujejo brezhibno. Popravilo naj ga v Hiltijevem servisu.

7.3 Nega akumulatorskih baterij

Kontakti naj ne bodo prašni ali mastni.

Kontaktne površine po potrebi očistite s suho krpo za čiščenje.

Če se zmogljivost akumulatorske baterije po daljši uporabi zmanjša pod sprejemljivo mejo, priporočamo diagnosticirati jo pri Hiltiju.

8 Recikliranje

NEVARNOST

Nepravilno odstranjevanje dotrajanih naprav lahko privede do naslednjega:

pri sežigu plastičnih delov nastajajo strupeni plini, ki lahko škodujejo zdravju.

Če se baterije poškodujejo ali segrejejo do visokih temperatur, lahko eksplodirajo in pri tem povzročijo zastrupitve, opekline, razjede in onesnaženje okolja.

Oprema, ki jo odstranite na lahkomišeln način, lahko pride v roke nepooblaščenim osebam, ki jo bodo uporabile na nestrokovnen način. Pri tem se lahko vi ali tretja oseba težko poškodujete, ali pa pride do onesnaženja okolja.



Naprave Hilti so pretežno narejene iz materialov, ki jih je mogoče znova uporabiti. Predpogoj za recikliranje je strokovno razvrščanje materialov. Hilti v mnogih državah že omogoča prevzem odsluženih naprav v reciklažo. Posvetujte se s servisno službo Hilti ali s svojim prodajnim svetovalcem.



Samo za države EU

Električnih naprav ne odstranjujte s hišnimi odpadki!

V skladu z evropsko Direktivo o odpadni električni in elektronski opremi in z njenim izvajanjem v nacionalni zakonodaji je treba električne naprave ob koncu njihove življenjske dobe ločeno zbirati in jih predati v postopek okolju prijaznega recikliranja.

Baterije zavrzite v skladu z državno zakonodajo.

9 Garancija proizvalca naprave

Hilti garantira, da je dobavljena naprava brez napak v materialu ali izdelavi. Ta garancija velja pod pogojem, da se z napravo ravna in se jo uporablja, neguje in čisti na pravilen način v skladu z navodili za uporabo Hilti; ter da je zagotovljena tehnična enotnost, kar pomeni, da se z napravo uporabljajo samo originalni Hiltijev potrošni material, pribor in nadomestni deli.

Ta garancija obsega brezplačno popravilo ali brezplačno zamenjavo pokvarjenih delov med celotno življenjsko dobo naprave. Ta garancija ne obsega delov, ki se normalno obrabljajo.

Ostali zahtevki so izključeni, kolikor to ni v nasprotju z veljavnimi nacionalnimi predpisi. Hilti ne jamči za ne-

posredno ali posredno škodo zaradi napak, za izgube ali stroške, povezane z uporabo ali nezmožnostjo uporabe naprave za kakršenkoli namen. Molče dana zagotovila glede uporabe ali primernosti za določen namen so izrecno izključena.

Napravo oziroma prizadete dele je treba takoj po ugotovitvi napake poslati pristojni prodajni organizaciji Hilti v popravilo oziroma zamenjavo.

Ta garancija vključuje vse garancijske obveznosti s strani Hiltija in zamenjuje vsa prejšnja ali istočasna pojasnila oziroma pisne ali ustne dogovore v zvezi z garancijo.

10 Izjava ES o skladnosti (izvirnik)

Oznaka:	Polnilec
Tipška oznaka:	PUA 83
Generacija:	01
Leto konstrukcije:	2012

S polno odgovornostjo izjavljamo, da ta izdelek ustreza naslednjim direktivam in standardom: 2004/108/ES, 2006/95/ES, 2011/65/EU, EN 60335-1, EN 60335-2-29, EN ISO 12100.

**Hilti Corporation, Feldkircherstrasse 100,
FL-9494 Schaan**



Paolo Luccini
Head of BA Quality and Process Management
Business Area Electric Tools & Accessories
01/2013



Matthias Gillner
Executive Vice President

Business Area Electric
Tools & Accessories
01/2013

Tehnična dokumentacija pri:

Hilti Entwicklungsgesellschaft mbH
Zulassung Elektrowerkzeuge
Hiltistrasse 6
86916 Kaufering
Deutschland

PUA 83 Зарядно устройство

Моля, преди употреба непременно прочетете Ръководството за експлоатация.

Моля, съхранявайте Ръководството за експлоатация винаги в близост до уреда.

Предавайте уреда на трети лица само заедно с Ръководството за експлоатация.

Съдържание	Страница
1 Общи указания	119
2 Описание	120
3 Технически данни	120
4 Указания за безопасност	121
5 Въвеждане в експлоатация	122
6 Експлоатация	122
7 Обслужване и поддръжка на машината	123
8 Третиране на отпадъци	124
9 Гаранция от производителя за уредите	124
10 Декларация за съответствие с нормите на ЕС (оригинал)	125

1 Числата указват номерата на фигурите към текста. Тях ще намерите в сгънатата част на Ръководството за експлоатация. Разгънете я при изучаването му. В текста на настоящото Ръководство за експлоатация с "уред" винаги се обозначава зарядното устройство PUA 83.

Елементи на уреда, органи за управление и индикация 1

- 1 Зарядно гнездо
- 2 Захранващо устройство
- 3 Щепсел
- 4 Индикаторни лампи

1 Общи указания

1.1 Предупредителни надписи и тяхното значение

ОПАСНОСТ

Отнася се за непосредствена опасност, която може да доведе до тежки телесни наранявания или смърт.

ПРЕДУПРЕЖДЕНИЕ

Отнася се за възможна опасна ситуация, която може да доведе до тежки телесни наранявания или смърт.

ВНИМАНИЕ

Отнася се за възможна опасна ситуация, която може да доведе до леки телесни наранявания или материални щети.

УКАЗАНИЕ

Препоръки при употреба и друга полезна информация.

1.2 Обяснения на пиктограмите и други указания

Предупредителни знаци



Предупреждение за опасност от общ характер



Предупреждение за опасно електрическо напрежение



Предупреждение за разяждащи материали

Символи



Преди употреба да се прочете Ръководството за експлоатация



Акумулаторите не трябва да се изхвърлят като обикновени отпадъци.



Отпадъците да се рециклират



Да се използва само в закрити помещения

Място на данните за идентификация върху уреда

Обозначението за типа е поставено върху типовата табелка на Вашия уред. Препишете обозначението за типа във Вашето Ръководство за експлоатация и при възникнали въпроси винаги ги съобщавайте на нашето представителство или сервиз.

Тип:

Поколение: 01

Сериен №.:

2 Описание

2.1 Употреба по предназначение

Уредът служи за зареждане на акумулатори на Хилти PRA 82 и PRA 801 в сухи вътрешни помещения.

Други акумулатори не могат да се зареждат с него.

Зарядното гнездо на уреда може да се използва само в комбинация със захранващите устройства PUA 81, PUA 84 или PRA 85.

Следвайте указанията за експлоатация, обслужване и поддръжка от Ръководството за експлоатация.

Уредът е предназначен за професионална употреба и работата, обслужването и поддръжката на уреда може да се осъществяват само от оторизирани и обучени лица. Персоналът трябва да бъде специално

инструктиран за възможните опасности. Уредът и неговите приспособления могат да бъдат опасни, ако бъдат използвани неправомерно от неквалифициран персонал не по предназначение и без съблюдаване на изискванията за работа.

Не са разрешени никакви манипулации или промени по уреда.

2.2 Обем на доставката

- 1 Зарядно гнездо
- 1 Захранващо устройство
- 1 Ръководство за експлоатация

3 Технически данни

Запазени права за технически изменения!

Уред PUA 83

Електрозахранване (DC)	12 V
Честота	550±90 Hz
Мрежова честота	50...60 Hz
Тегло	0,650 кг (1.43 либри)
Размери (ДхШхВ)	170 мм (6.7 инча) × 160 мм (6.3 инча) × 65 мм (2.6 инча)
Управление	Два статуса на светодиодите на зарядно гнездо за: В готовност/Завършен, Зареждане и Грешка
Работна температура	+5...+35 °C (+41°F до +95°F)
Температура на съхранение	-20...+65 °C (-4°F до +149°F)

Акумулатор - специфични свойства на зареждане на уреда	PRA 801	PRA 82
Изходно напрежение макс.	5,4 V	3,6 V
Изходящ ток	1,8 A	1,8 A
Време за зареждане	Макс. 6 h	Макс. 6 h

Акумулатор	PRA 801	PRA 82
Изходно напрежение макс.	3,6 V	2,4 V
Капацитет	8,5 Ah	8 Ah
Блок с клетки (бр.)	3	2

4 Указания за безопасност

4.1 Общи мерки за безопасност

ВНИМАНИЕ! Прочетете внимателно всички инструкции. Неспазването на приведените по-долу инструкции може да стане причина за токов удар, пожар и/или тежки наранявания. **СЪХРАНЯВАЙТЕ ТЕЗИ ИНСТРУКЦИИ НАДЛЕЖНО.**

4.1.1 Работно място

- a) Поддържайте ред и чистота на работното си място. Безпорядък и неосветени работни места могат да доведат до злополуки.
- b) **Не работете с уреда във взривоопасна среда или на места, където има горими течности, газове или прах.** От зарядните устройства могат да възникнат искри, които да възпламенят праха или парите.
- c) При използване на зарядното устройство ограничете достъпа на деца и други лица.
- d) Моля, осигурете добро осветление на работното място.

4.1.2 Безопасност при работа с електроинструменти

- a) Съединителният щепсел на уреда трябва да бъде подходящ за контакта. В никакъв случай не се допуска изменение на конструкцията на щепсела. Ползването на оригинални щепсели и подходящи контакти намалява риска от токов удар.
- b) Избягвайте контакт със заземени повърхности, като тръби, отоплителни тела, готварски печки и хладилници. Рискът от токов удар се увеличава, когато тялото Ви е заземено.
- c) **Не използвайте кабела за цели, за които не е предназначен, например за носене на уреда, за окачване или за издърпване на щепсела от контакта. Предпазвайте кабела от нагриване, масла, остри ръбове или движещи се части на уреда.** Повредени или усукани кабели увеличават риска от токов удар.
- d) Използвайте зарядното устройство само в сухи помещения. Проникването на вода в електроуред увеличава риска от токов удар.

4.1.3 Безопасен начин на работа

- a) **Не носете украшения, като пръстени или колиета.** Украшенията могат да предизвикат късо съединение и да доведат до изгаряния.
- b) Подсигурете стабилно положение на зарядното устройство. При падане акумулаторът или зарядното устройство могат да изложат на опасност Вас и / или други лица.
- c) Избягвайте допир с контактите.
- d) След изтичане на срока на годност акумулаторите трябва да се предадат за отпадъци в съответствие с изискванията за опазване на околната среда.
- e) Децата трябва да са инструктирани, че не бива да си играят с уреда.

- f) Уредът не е предназначен за ползване от лица (включително деца) с ограничени физически, сензорни или умствени способности или от лица, на които липсват познания и/или опит, с изключение на случаите, когато за по-голяма сигурност те са контролирани от компетентно лице или получават от него указания как да работят с уреда.

4.1.4 Грижливо отношение към зарядни устройства

- a) Използвайте зарядното устройство само за зареждане на разрешените акумулатори на Хилти.
- b) **Не използвайте зарядно устройство, при което има повреда на корпуса или кабела.**
- c) **Съхранявайте неизползвани зарядни устройства далеч от достъпа на деца.** Не допускайте уредът да бъде използван от лица, които не са запознати с него или не са прочели тези инструкции. Зарядните устройства са опасни, когато се използват от неопитни лица.
- d) Отнасяйте се към уреда грижливо. Проверявайте дали има счупени или повредени по такъв начин части, че функционирането на уреда е нарушено. Преди употреба на уреда дайте повредените му части на ремонт.
- e) Използвайте зарядни устройства и съответните акумулатори съобразно тези инструкции и както е предписано за конкретния специален тип уреди. Използването на зарядни устройства за цели, различни от предвидените приложения, може да доведе до опасни ситуации.
- f) **Зареждайте акумулаторите само в зарядни устройства, които се препоръчват от производителя.** При зарядно устройство, подходящо за определен вид акумулатори, може да възникне опасност от пожар, ако се използва с други акумулатори.
- g) **Дръжте неизползвания акумулатор или зарядното устройство далеч от кламери, монети, ключове, пирони, винтове или други дребни метални предмети, които може да предизвикат късо съединение на контактите на акумулатора или на зарядното устройство.** Късо съединение между контактите на акумулатора или на зарядното устройство може да предизвика изгаряния или възникване на пожар.
- h) **При неправилно използване от акумулатора може да изтече течност. Избягвайте контакта с нея.** При случаен контакт изплакнете обилно с вода. Ако течността попадне в очите, потърсете допълнително лекарска помощ. Изтичащата от акумулатора течност може да предизвика раздразване или изгаряне на кожата.
- i) **Погрижете се акумулаторите да не бъдат повредени механически.**
- j) **Повредени акумулатори (например акумулатори с пукнатини, счупени части, изкривени,**

хлътнали и / или прекалено издадени контакти) не трябва да се зареждат или използват.

4.1.5 Сервиз

Давайте уреда на поправка само на квалифицирани електроспециалисти и само с използване на оригинални резервни части. По този начин се гарантира, че се запазва безопасността на уреда.

4.2 Допълнителни указания за безопасност

4.2.1 Безопасност при работа с електроинструменти



a) Ако по време на работа се повреди мрежовият или удължителният кабел, не трябва да докос-

вате кабела. Извадете електрическия щепсел от контакта. Повредените съединителни проводници и удължителни кабели представляват опасност от токов удар.

b) **Никога не използвайте уреда, ако е навлажен или замърсен.** Прахът по повърхността на уреда (най-вече от проводими материали) или влагата при неблагоприятни условия могат да предизвикат електрически удар. Поради това давайте регулярно замърсените уреди за проверка в сервиз на Хилти, особено ако често се обработват електропроводими материали.

5 Въвеждане в експлоатация



5.1 Свързване 2 3

УКАЗАНИЕ

Не могат едновременно да се зареждат и двата акумулатора.

УКАЗАНИЕ

Зареждайте акумулаторите само при температурен обхват от 5 до 35°C (+41°F до +95°F).

Най-добри резултати при зареждане се получават при околна температура от 5°C до 30°C (+41°F до +86°F).

1. Свържете захранващото устройство към зарядното устройство.
2. Поставете електрическия щепсел в контакта.
3. Поставете акумулатора PRA 82 или PRA 801 в зарядното устройство.

6 Експлоатация



ВНИМАНИЕ

Уредът и акумулаторите се нагряват, докато акумулаторът се зарежда. **Поради това уредът не трябва да вражда, да се покрива или да се ползва в област, където няма свободна циркулация на въздух. Не зареждайте акумулатори в затворен съд. Дръжте акумулаторите само за елементите за хващане.**

ВНИМАНИЕ

Никога не съхранявайте и не зареждайте акумулатори, изложени на пряка слънчева светлина, върху отоплителни тела или зад стъкла. При високи температури акумулаторът се поврежда.

6.1 Индикация 1

УКАЗАНИЕ

Не могат едновременно да се зареждат и двата акумулатора. Ако дадено зарядно гнездо е заето от акумулатор, другото зарядно гнездо не зарежда. Тогава на свободното зарядно гнездо не светва индикация, докато акумулаторът не бъде отстранен.

Индикация	Зелената лампа е изключена	Уредът не е свързан към мрежата или зарядното гнездо е деактивирано, тъй като в другото зарядно гнездо е поставен акумулатор.
	Зелената лампа свети постоянно	Уредът е свързан към мрежата и работи.
	Зелената лампа мига	Акумулаторът не може да се зареди. Налице е или функционална неизправност на акумулатора, или температурата на акумулатора е извън обсега на работната температура. Откачете акумулатора от зарядното устройство и го охладете, респ. нагрейте до работната температура. След това отново свържете акумулатора. Ако зелената лампа продължава да мига, е възможно да е налице функционална неизправност на акумулатора. Обърнете се към сервис на Хилти.
	Червената лампа свети постоянно	В момента акумулаторът се зарежда.
	Червената лампа мига	Акумулаторът е напълно зареден и процесът на зареждане е приключил. За повторно зареждане акумулаторът трябва да се извади и отново да се постави.

7 Обслужване и поддръжка на машината

ВНИМАНИЕ

Извадете щепсела от контакта.

7.1 Обслужване на уреда

Външният корпус на уреда е направен от удароустойчива пластмаса.

Почиствайте външния корпус на уреда редовно с леко навлажнена кърпа или суха четка. Не използвайте за почистване пулверизатор, пароструйка или течаша вода! Те могат да нарушат електрическата безопасност на уреда. Не допускайте омазняване на уреда с масло и смазки. Не използвайте почистващи средства, съдържащи силикон.

7.2 Поддръжка

ПРЕДУПРЕЖДЕНИЕ

Ремонти по електрическите части или смяна на мрежовия кабел могат да се извършват само от правоспособни електроспециалисти.

Редовно преглеждайте всички външни елементи на уреда за повреди и се уверете в изправността на елементите за управление. Не работете с уреда, ако има повредени части или елементите за управление не са изправни. Дайте уреда за поправка в сервис на Хилти.

7.3 Грижи за акумулаторите

Дръжте контактните повърхности почистени от прах и смазки.

При необходимост почиствайте контактните повърхности с чиста кърпа.

Ако след продължителна употреба капацитетът на акумулатора спадне под допустимата граница, препоръчваме да се обърнете за диагностика към Хилти.

8 Третиране на отпадъци

ОПАСНОСТ

При неправилно третиране на отпадъците може да възникне следното:

При изгаряне на пластмасови детайли се отделят отровни газове, които водят до заболявания.

Акумулаторите може да експлодират и да причинят отравяния, изгаряния, разяждания и замърсяване на околната среда, в случай че са повредени или силно нагрети.

При лекомислено предаване на оборудването за отпадъци давате възможност на неоторизирани лица да го използват не по предназначение. По този начин може да нараните себе си или други лица, както и да замърсите околната среда.



Уредите Хилти в по-голямата си част са произведени от материали за многократна употреба. Предпоставка за многократното им използване е тяхното правилно разделяне. В много страни фирмата "Хилти" вече е създавала организация за изкупуване на Вашите употребявани уреди. По тези въпроси се обърнете към центъра за клиентско обслужване на "Хилти" или към търговско-техническия Ви консултант.



Само за страни от ЕС

Не изхвърляйте електроуреди заедно с битови отпадъци!

Съобразно Директивата на ЕС относно износени електрически и електронни уреди и отразяването ѝ в националното законодателство износените електроуреди следва да се събират отделно и да се предават за рециклиране според изискванията за опазване на околната среда.

Предайте батериите за унищожаване съгласно националните разпоредби.

9 Гаранция от производителя за уредите

Хилти гарантира, че доставеният уред няма материални или производствени дефекти. Тази гаранция важи само при условие, че уредът се използва правилно, поддържа се и се почиства съобразно Ръководството за експлоатация на Хилти и се съблюдава техническата цялост на уреда, т.е. използват се само оригинални консумативи, резервни части и принадлежности на Хилти.

Настоящата гаранция обхваща безплатен ремонт или безплатна подмяна на дефектиралите части по време на целия срок на годност на уреда. Части, които подлежат на нормално износване, не се покриват от настоящата гаранция.

Всякакви претенции от друго естество са изключени, ако не са налице други задължителни местни разпоредби. По-специално Хилти не носи отговорност за преки или косвени дефекти или повреди, загуби или разходи във връзка с използването или поради невъзможността за използване на уреда за определена цел. Изрично се изключват всякакви неофициални обещания, че уредът може да се използва или е подходящ за някаква друга цел.

Уредът или отделните му части трябва да се изпратят незабавно при установяване на дефекта за ремонт на съответния доставчик на Хилти.

Настоящата гаранция обхваща всички гаранционни задължения от страна на Хилти и замества всички предишни или настоящи декларации, писмени или устни уговорки относно гаранцията.

10 Декларация за съответствие с нормите на ЕС (оригинал)

Обозначение:	Зарядно устройство
Обозначение на типа:	PUA 83
Поколение:	01
Година на производство:	2012

Декларираме на собствена отговорност, че този продукт отговаря на следните директиви и стандарти: 2004/108/EG, 2006/95/EG, 2011/65/EC, EN 60335-1, EN 60335-2-29, EN ISO 12100.

Hilti Corporation, Feldkircherstrasse 100,
FL-9494 Schaan



Paolo Luccini
Head of BA Quality and Process
Management
Business Area Electric Tools &
Accessories
01/2013



Matthias Gillner
Executive Vice President

Business Area Electric
Tools & Accessories
01/2013

Техническа документация при:

Hilti Entwicklungsgesellschaft mbH
Zulassung Elektrowerkzeuge
Hiltistrasse 6
86916 Kaufering
Deutschland

PUA 83 Redresor

Se va citi obligatoriu manualul de utilizare în întregime, înainte de punerea în funcțiune.

Păstrați întotdeauna acest manual de utilizare în preajma aparatului.

În cazul transferării aparatului spre alte persoane, predați-l numai împreună cu manualul de utilizare.

Cuprins	Pagina
1 Indicații generale	126
2 Descriere	127
3 Date tehnice	127
4 Instrucțiuni de protecție a muncii	128
5 Punerea în funcțiune	129
6 Modul de utilizare	129
7 Ingrijirea și întreținerea	130
8 Dezafectarea și evacuarea ca deșeuri	130
9 Garanția producătorului pentru aparate	131
10 Declarația de conformitate CE (Originală)	131

1 Cifrele fac trimitere la imaginile respective. Imaginile atribuite textelor se află pe paginile pliante de copertă. Pe parcursul studiului acestui manual, vă rugăm să țineți deschise aceste pagini.

În textul din acest manual de utilizare, prin „aparat“ va fi denumit în toate cazurile redresorul PUA 83.

Componentele aparatului, elementele de comandă și indicatoare 1

- 1 Carcasă de încărcare
- 2 Alimentator de rețea
- 3 Fișă
- 4 Lămpi indicatoare

1 Indicații generale

1.1 Cuvinte-semnal și semnificațiile acestora

PERICOL

Pentru un pericol iminent și direct, care duce la vătămări corporale sau la accidente mortale.

ATENȚIONARE

Pentru situații potențial periculoase, care pot provoca vătămări corporale grave sau accidente mortale.

AVERTISMENT

Pentru situații potențial periculoase, care ar putea provoca vătămări corporale ușoare sau pagube materiale.

INDICAȚIE

Pentru indicații de folosire și alte informații utile.

1.2 Explicitarea pictogramelor și alte indicații

Semne de avertizare



Atenționare - pericol cu caracter general



Atenționare - tensiune electrică periculoasă



Atenționare - substanțe iritante

Simboluri



Citiți manualul de utilizare înainte de folosire



Aruncarea bateriilor în containerele de gunoi menajer este interzisă.



Depuneți deșeurile la centrele de revalorificare



Numai pentru utilizare în spații interioare

Pozițiile datelor de identificare pe aparat

Indicativul de model este amplasat pe plăcuța de identificare a aparatului dumneavoastră. Transcrieți indicativul de model în manualul dumneavoastră de utilizare și menționați-l întotdeauna când solicitați relații la reprezentanța noastră sau la centrul de Service.

Tip:

Generația: 01

Număr de serie:

2 Descriere

2.1 Utilizarea conformă cu destinația

Aparatul servește la încărcarea pachetelor de acumulatori PRA 82 și PRA 801 în spații interioare uscate.

Încărcarea altor pachete de acumulatori cu aparatul este interzisă.

Carcasa de încărcare a aparatului poate fi utilizată numai în combinație cu alimentatoarele de rețea PUA 81, PUA 84 sau PRA 85.

Respectați indicațiile din manualul de utilizare privind exploatarea, întreținerea și îngrijirea.

Aparatul este destinat utilizatorilor profesioniști; deservirea, întreținerea și revizia aparatului sunt permise numai

personalului autorizat și instruit. Acest personal trebuie să fie instruit în mod special cu privire la potențialele pericole. Aparatul și materialele auxiliare pot genera pericole dacă sunt utilizate necorespunzător sau utilizate inadecvat destinației de către personal neinstruit.

Nu sunt admise intervenții neautorizate sau modificări asupra aparatului.

2.2 Setul de livrare

- 1 Carcasă de încărcare
- 1 Alimentator de rețea
- 1 Manual de utilizare

3 Date tehnice

Ne rezervăm dreptul asupra modificărilor tehnice!

Aparatul PUA 83

Alimentarea electrică (CC)	12 V
Frecvența	550±90 Hz
Frecvența rețelei	50...60 Hz
Greutate	0,650 kg (1.43 lb)
Dimensiuni (LxIxH)	170 mm (6.7 in) × 160 mm (6.3 in) × 65 mm (2.6 in)
Sistemul de comandă	Două LED-uri de stare pe fiecare locaș de încărcare pentru: Pregătit/Finalizat, Încărcare și Defecțiune
Temperatura de lucru	+5...+35°C (+41°F până la +95°F)
Temperatura de depozitare	-20...+65°C (-4°F până la +149°F)

Proprietăți de încărcare ale aparatului, specifice pachetul de acumulatori	PRA 801	PRA 82
Tensiunea de ieșire max.	5,4 V	3,6 V
Curentul de ieșire	1,8 A	1,8 A
Timpii de încărcare	Max. 6 h	Max. 6 h

Pachetul de acumulatori	PRA 801	PRA 82
Tensiunea de ieșire max.	3,6 V	2,4 V
Capacitate	8,5 Ah	8 Ah
Bloc de elemente (buc.)	3	2

ro

4 Instrucțiuni de protecție a muncii

4.1 Instrucțiuni de ordin general privind securitatea și protecția muncii

ATENȚIE! Citiți toate instrucțiunile. Nerespectarea instrucțiunilor prezentate mai jos poate provoca electrocutări, incendii și/ sau leziuni grave. **PĂSTRAȚI ACESTE INSTRUCȚIUNI CU GRIJĂ ȘI ÎN SIGURANȚĂ.**

4.1.1 Locul de muncă

- Păstrați curățenia și ordinea în zona de lucru.** Dezordinea și iluminatul insuficient în zona de lucru pot constitui surse de accidente.
- Nu lucrați cu aparatul în medii cu pericol de explozie, în care sunt prezente lichide, gaze sau pulberi inflamabile.** Redresoarele pot genera scântei care aprind pulberile sau vaporii.
- Țineți la distanță copiii sau persoanele terțe în timpul folosirii redresorului.**
- Asigurați un iluminat bun în zona de lucru.**

4.1.2 Securitatea electrică

- Fișa de racord a aparatului trebuie să se potrivească cu priza de alimentare. Orice gen de modificare a fișei este interzis.** Fișele nemodificate și prizele adecvate diminuează riscul de electrocutare.
- Evitați contactul corpului cu suprafețele legate la pământ, cum ar fi țevile, sistemele de încălzire, plitele și frigiderele.** Există un risc major de electrocutare atunci când corpul se află în contact cu obiecte legate la pământ.
- Nu utilizați cablul în scopuri pentru care nu este destinat, de exemplu pentru a transporta aparatul, a suspenda aparatul sau pentru a trage fișa din priza de alimentare. Feriți cablul de influențele căldurii, uleiului, muchiilor ascuțite sau componentelor mobile ale aparatului. Cablurile deteriorate sau înfășurate măjorează riscul de electrocutare.**
- Utilizați redresorul numai în spații uscate.** Pătrunderea apei în aparatul electric crește riscul de electrocutare.

4.1.3 Securitatea persoanelor

- Nu purtați bijuterii, ca de exemplu inele sau lanțuri.** Bijuteriile pot provoca scurtcircuite și, implicit, arsuri.
- Asigurați o poziție stabilă și sigură a redresorului.** Un pachet de acumulatori sau un redresor care cade poate periclita persoana dumneavoastră și/ sau alte persoane.
- Evitați atingerea contactelor.**
- La finalul duratei de serviciu, pachetele de acumulatori trebuie să fie evacuate ca deșeuri în conformitate cu normele de protecție a mediului.**
- Copiii trebuie să fie instruiți pentru a nu se juca cu aparatul.**
- Aparatul nu este destinat folosirii de către persoane (inclusiv copii) cu dizabilități fizice, senzoriale sau intelectuale, cu experiență și/ sau cunoștințe insuficiente, exceptând cazul în care acestea sunt supravegheate de persoane care răspund de**

siguranța lor sau dacă primesc de la ele instrucțiunile de lucru privind folosirea aparatului.

4.1.4 Manevrarea și folosirea cu precauție a redresoarelor

- Folosii redresorul pentru a încărca numai pachete de acumulatori Hilti avizate.**
- Nu folosiți un redresor cu carcasa sau cablul defecte.**
- Păstrați redresoarele nefolosite în afara spațiului de acces al copiilor. Nu permiteți folosirea aparatului de către persoane care nu sunt familiarizate cu acesta sau care nu au citit instrucțiunile de față.** Redresoarele devin surse de pericol dacă sunt folosite de persoane neexperimentate.
- Îngrijiți aparatul cu multă atenție. Controlați dacă există piese sparte sau deteriorate în asemenea măsură, încât funcționarea aparatului să fie influențată negativ. Dispuneți repararea pieselor deteriorate înainte de punerea în exploatare a aparatului.**
- Utilizați redresoarele și pachetele de acumulatori aferente într-un mod corespunzător acestor instrucțiuni și în maniera în care este prescris pentru acest tip special de aparate.** Folosirea redresoarelor în alte aplicații de lucru decât cele prevăzute poate duce la apariția de situații periculoase.
- Încărcați acumulatorii numai în redresoarele recomandate de producător.** Pentru un redresor adecvat unui anumit tip de acumulatori, apare pericolul de incendiu dacă acesta este utilizat cu alți acumulatori.
- În caz de nefolosire, păstrați pachetul de acumulatori sau redresorul la distanță de agrafele de birou, monede, chei, cuie, șuruburi sau alte obiecte metalice mici, care pot provoca scurtcircuitarea contactelor pachetului de acumulatori sau redresorului.** Un scurtcircuit între contactele pachetului de acumulatori sau redresorului poate avea drept consecință provocarea de arsuri sau incendii.
- La folosirea în mod eronat, este posibilă eliminarea de lichid din acumulatori. Evitați contactul cu acesta. În cazul contactului accidental, spălați cu apă. Dacă lichidul ajunge în ochi, solicitați suplimentar asistență medicală.** Lichidul eliminat de acumulatori poate produce iritații sau arsuri pe piele.
- Aveți grijă ca pachetul de acumulatori să nu sufere deteriorări mecanice.**
- Pachetele de acumulatori deteriorate (de ex. pachetele de acumulatori cu fisuri, piese rupte, îndoite, având contactele împinse spre interior și/ sau scoase forțat) nu au voie să fie nici încărcate, nici utilizate în continuare.**

4.1.5 Service

Încredințați repararea aparatului dumneavoastră numai personalului calificat de specialitate și numai în condițiile folosirii pieselor de schimb originale. În acest

fel, este garantată menținerea siguranței de exploatare a aparatului.

4.2 Instrucțiuni suplimentare de protecție a muncii

4.2.1 Securitatea electrică



a) Dacă, în cursul lucrului, cablul de rețea sau cablul prelungitor suferă deteriorări, atingerea cablurilor

este interzisă. Scoateți fișa de rețea din priză.

Cablurile de legătură și prelungitoare deteriorate reprezintă surse de pericole prin electrocutare.

b) **Nu puneți niciodată aparatul în exploatare dacă este în stare murdară sau udă.** Praful aderent pe suprafața aparatului, în special cel provenit din materialele conductoare, sau umiditatea, pot provoca electrocutări în anumite condiții. De aceea, la intervale regulate, încredințați centrelor de service Hilti aparatele murdare pentru verificare, în special dacă se prelucrează frecvent materiale conductoare.

5 Punerea în funcțiune



5.1 Racordarea 2 3

INDICAȚIE

Nu se pot încărca ambele pachete de acumulatori concomitent.

INDICAȚIE

Încărcați pachetele de acumulatori numai în domeniul de temperatură situat între 5 și 35°C (+41°F până la +95°F). Cea mai bună eficiență a încărcării este atinsă la o temperatură ambiantă de la 5°C până la 30°C (+41°F până la +86°F).

1. Conectați alimentatorul de rețea cu redresorul.
2. Introduceți fișa de rețea în priză.
3. Introduceți pachetul de acumulatori PRA 82 sau PRA 801 în redresor.

6 Modul de utilizare



AVERTISMENT

Aparatul și pachetele de acumulatori se încălzesc în timpul încărcării pachetului de acumulatori. **Din acest motiv, aparatul nu are voie să fie încorporat, acoperit sau utilizat într-un mediu fără circulație liberă a aerului. Nu efectuați încărcarea într-un recipient închis. Apucați pachetele de acumulatori numai de elementele de prindere.**

AVERTISMENT

Niciodată nu depozitați și încărcați pachetele de acumulatori la soare, pe corpuri de încălzire sau în spatele geamurilor. În caz de temperaturi înalte, pachetul de acumulatori suferă deteriorări.

6.1 Indicatorul 1

INDICAȚIE

Nu se pot încărca ambele pachete de acumulatori concomitent. Dacă un locaș de încărcare este ocupat deja de un pachet de acumulatori, celălalt locaș de încărcare nu va încărca. În locașul de încărcare liber nu se va aprinde nicio indicație, până când pachetul de acumulatori este îndepărtat.

Indicatorul	Lampa verde stinsă	Aparatul nu este racordat la rețea sau locașul de încărcare este dezactivat, deoarece în celălalt locaș de încărcare este introdus deja un pachet de acumulatori.
	Lampa verde aprinsă permanent	Aparatul este racordat la rețea și funcționează.

Indicatorul	Lampa verde cu lumină intermitentă	Pachetul de acumulatori nu poate fi încărcat. Fie este prezentă o disfuncționalitate a pachetului de acumulatori, fie temperatura pachetului de acumulatori este situată în afara limitelor temperaturii de lucru. Detașați pachetul de acumulatori de la redresor și lăsați-l să se răcească, respectiv să se încălzească până la temperatura de lucru. Apoi conectați din nou pachetul de acumulatori. Dacă lampa verde continuă să aprindă intermitent, este posibil ca în pachetul de acumulatori să existe o disfuncționalitate. Luați legătura cu centrul de service Hilti.
	Lampa roșie aprinsă permanent	Pachetul de acumulatori este în curs de încărcare.
	Lampa roșie cu lumină intermitentă	Pachetul de acumulatori este gata încărcat și procesul de încărcare este încheiat. Pentru o nouă încărcare, pachetul de acumulatori trebuie să fie scos și introdus din nou.

7 Îngrijirea și întreținerea

AVERTISMENT

Scoateți fișa de rețea din priză de alimentare.

7.1 Îngrijirea aparatului

Învelișul exterior al carcasei aparatului este fabricat dintr-un material plastic rezistent la lovituri.

Curățați regulat partea exterioară a aparatului cu o cârpă de curățat ușor umezită sau cu o perie uscată. Nu folosiți pulverizatoare, aparate cu jet de aburi sau flux de apă la curățarea aparatului! Aceste procedee pot pune în pericol securitatea electrică a aparatului. Exteriorul aparatului trebuie să fie permanent în stare degresată. Nu folosiți substanțe cu silicon pentru îngrijirea aparatului.

7.2 Întreținerea

ATENȚIONARE

Efectuarea de reparații la partea electrică și schimbarea cablului de rețea sunt permise numai specialiștilor electricieni.

Verificați regulat dacă părțile exterioare ale aparatului prezintă deteriorări și dacă elementele de comandă funcționează impecabil. Nu puneți în funcțiune aparatul dacă există piese deteriorate sau dacă elementele de comandă nu funcționează perfect. Încredințați centrului de service Hilti repararea aparatului.

7.3 Îngrijirea pachetelor de acumulatori

Feriți suprafețele de contact de influența prafului și lubrifianților.

Dacă este necesar, curățați suprafețele de contact cu o lavetă curată.

În cazul când capacitatea pachetului de acumulatori scade după o folosință îndelungată sub o limită acceptabilă, vă recomandăm să efectuați o diagnoză la Hilti.

8 Dezafectarea și evacuarea ca deșeurii

PERICOL

În cazul evacuării necorespunzătoare ca deșeu a echipamentului, sunt posibile următoarele evenimente:

La arderea pieselor din plastic, se formează gaze de ardere toxice care pot provoca îmbolnăviri de persoane.

Bateriile pot exploda, provocând intoxicații, arsuri, arsuri chimice sau poluare, dacă sunt deteriorate sau încălzite puternic.

În cazul evacuării ca deșeu efectuată fără precauțiile necesare, facilitați utilizarea abuzivă a echipamentului de către persoane neautorizate. Acest lucru poate duce la vătămarea propriei persoane și a terților, precum și la poluarea mediului.



Aparatele Hilti sunt fabricate într-o proporție mare din materiale reutilizabile. Condiția necesară pentru reciclare este separarea corectă a materialelor. În multe țări, Hilti asigură deja condițiile de preluare a aparatelor vechi pentru revalorificare. Solicitați relațiile necesare la centrele pentru clienți Hilti sau la consilierul dumneavoastră de vânzări.



Valabil numai pentru țările UE

Nu aruncați aparatele electrice în containerele de gunoi menajer!

Conform directivei europene privind aparatele electrice și electronice vechi și transpunerea în actele normative naționale, aparatele electrice uzate trebuie să fie colectate separat și depuse la centrele de revalorificare ecologică.

Evacuați bateriile ca deșeuri în conformitate cu prescripțiile naționale.

9 Garanția producătorului pentru aparate

Hilti garantează că aparatul livrat nu are defecte de material și de fabricație. Această garanție este valabilă în condițiile în care aparatul este utilizat, manevrat, îngrijit și curățat corect, în conformitate cu manualul de utilizare Hilti, iar sistemul tehnic este asigurat, adică aparatul este utilizat numai în combinație cu materiale consumabile, accesorii și piese de schimb originale Hilti.

Această garanție cuprinde repararea gratuită sau înlocuirea gratuită a pieselor defecte pe întreaga durată de serviciu a aparatului. Pieseile supuse procesului normal de uzură nu constituie obiectul acestei garanții.

Sunt excluse pretențiile care depășesc acest cadru, în măsura în care nu se contravine unor prescripții legale obligatorii. Hilti își declină în mod explicit orice

responsabilitate pentru prejudicii sau consecințele acestora, pierderi sau apariții de costuri, nemijlocite sau directe, corelate cu utilizarea sau datorate imposibilității de utilizare a aparatului în orice scop. Sunt excluse cu desăvârșire asigurările tacite privind utilizarea sau aptitudinea pentru utilizare într-un anumit scop.

Pentru reparație sau înlocuire, aparatul sau piesele respective vor fi trimise fără întârziere la centrul comercial competent Hilti, imediat după constatarea deficienței.

Garanția de față cuprinde toate obligațiile de acordare a garanției din partea firmei Hilti și înlocuiește toate declarațiile precedente sau din prezent, precum și convențiile scrise sau verbale privitoare la acordarea garanției.

10 Declarația de conformitate CE (Originală)

Denumire:	Redresor
Indicativ de model:	PUA 83
Generația:	01
Anul fabricației:	2012

Declarăm pe propria răspundere că acest produs corespunde următoarelor directive și norme: 2004/108/CE, 2006/95/CE, 2011/65/UE, EN 60335-1, EN 60335-2-29, EN ISO 12100.

Hilti Corporation, Feldkircherstrasse 100,
FL-9494 Schaan

Paolo Luccini
Head of BA Quality and Process Management
Business Area Electric Tools & Accessories
01/2013

Matthias Gillner
Executive Vice President

Business Area Electric
Tools & Accessories
01/2013

Documentația tehnică la:

Hilti Entwicklungsgesellschaft mbH
Zulassung Elektrowerkzeuge
Hiltistrasse 6
86916 Kaufering
Deutschland

ORİJİNAL KULLANIM KILAVUZU

PUA 83 Şarj cihazı

Çalıştırmadan önce kullanım kılavuzunu mutlaka okuyunuz.

Bu kullanım kılavuzunu daima cihaz ile birlikte muhafaza ediniz.

Cihazı, sadece kullanım kılavuzu ile birlikte başka kişilere veriniz.

İçindekiler	Sayfa
1 Genel bilgiler	132
2 Tanımlama	133
3 Teknik veriler	133
4 Güvenlik uyarıları	133
5 Çalıştırma	135
6 Kullanım	135
7 Bakım ve onarım	136
8 İmha	136
9 Cihazların üretici garantisi	136
10 EG Uygunluk açıklaması (Orijinal)	137

1 Sayıların her biri bir resmi işaret eder. Metin ile ilgili resimleri açılabilen sayfalarda bulabilirsiniz. Kılavuzu okurken bunu açık tutunuz.

Bu kullanım kılavuzu metninde "alet" daima şarj aleti PUA 83'i belirtir.

Alet parçaları, kullanım ve gösterge elemanları **1**

- 1 Şarj yuvası
- 2 Adaptör
- 3 Fiş
- 4 Gösterge lambaları

1 Genel bilgiler

1.1 Uyarı metinleri ve anlamları

TEHLİKE

Ağır vücut yaralanmalarına veya doğrudan ölüme sebep olabilecek tehlikeler için.

İKAZ

Ağır vücut yaralanmalarına veya ölüme sebep olabilecek olası tehlikeli durumlar için.

DİKKAT

Hafif vücut yaralanmalarına veya maddi hasarlara yol açabilecek olası tehlikeli durumlar için.

UYARI

Kullanım uyarıları ve kullanım ile ilgili diğer gerekli bilgiler.

1.2 Piktogramların açıklaması ve diğer uyarılar

İkaz işaretleri



Genel tehlikelere karşı uyarı



Tehlikeli elektrik gerilimine karşı uyarı



Kötü maddelere karşı uyarı

Semboller



Kullanımdan önce kullanım kılavuzunu okuyunuz



Piller çöpe atılarak imha edilmemelidir.



Atıkların yeniden değerlendirilmesini kullanım için sağlayınız



Sadece iç mekanlardaki

Tanımlama detaylarının cihaz üzerindeki yeri

Tip tanımı, aletin tip plakası üzerindedir. Tip tanımı kullanım kılavuzunuza aktarınız ve bayilerimize veya servislerimize yönelik sorularınızda bu verileri her zaman yanınızda bulundurunuz.

Tip:

Jenerasyon: 01

Seri no:

2 Tanımlama

2.1 Usulüne uygun kullanım

Alet, Hilti PRA 82 ve PRA 801 akü paketinin kuru ve kapalı alanlarda şarj edilmesi için kullanılır.

Diğer akü paketleri bununla şarj edilmemelidir.

Aletin şarj yuvası sadece PUA 81, PUA 84 veya PRA 85 adaptörleri ile birlikte kullanılabilir.

Kullanım kılavuzundaki çalıştırma, koruyucu bakım ve bakım bilgilerine uyunuz.

Cihaz profesyonel kullanıcılar için ön görülmüştür ve sadece yetkili personel tarafından kullanılabilir ve bakımı yapılabilir. Bu personel meydana gelebilecek

tehlikeler hakkında özel olarak eğitim görmüş olmalıdır. Eğitim görmemiş personel tarafından uygunsuz işlem yapılır usulüne uygun kullanılmazsa, cihaz ve yardımcı gereçlerinden dolayı tehlike oluşabilir.

Cihazda manipulasyonlara veya değişikliklere izin verilmez.

2.2 Teslimat kapsamı

- 1 Şarj yuvası
- 1 Adaptör
- 1 Kullanım kılavuzu

3 Teknik veriler

Teknik değişiklik hakkı saklıdır!

Alet PUA 83

Güç kaynağı (DC)	12 V
Frekans	550±90 Hz
Şebeke frekansı	50...60 Hz
Ağırlık	0,650 kg (1.43 lb)
Boyutlar (UxGxY)	170 mm (6.7 inç) × 160 mm (6.3 inç) × 65 mm (2.6 inç)
Kumanda	Her şarj yuvası için iki durum LED'i: Hazır/Bitti, Şarj ve Hata
Çalışma sıcaklığı	+5...+35 °C (+41°F ile +95°F arası)
Depolama sıcaklığı	-20...+65 °C (-4°F ile +149°F arası)

Aletin akü paketine özgü şarj özellikleri	PRA 801	PRA 82
Çıkış gerilimi maks.	5,4 V	3,6 V
Çıkış akımı	1,8 A	1,8 A
Şarj süreleri	Maks. 6 sa	Maks. 6 sa

Akü paketi	PRA 801	PRA 82
Çıkış gerilimi maks.	3,6 V	2,4 V
Kapasite	8,5 Ah	8 Ah
Hücre bloğu (adet)	3	2

4 Güvenlik uyarıları

4.1 Genel güvenlik uyarıları

DİKKAT! Tüm talimatlar okunmalıdır. Aşağıda belirtilen talimatlara uyulmaması durumunda elektrik çarpması, yanma ve/veya ağır yaralanmalar söz konusu olabilir.

BU TALİMATLARI İYİ MUHAFAZA EDİNİZ.

4.1.1 Çalışma yeri

- Çalışma alanınızı temiz ve düzenli tutunuz.** Düzensiz ve aydınlatmasız çalışma alanları kazalara yol açabilir.
- Yanıcı sıvıların, gazların veya tozların bulunduğu patlama tehlikesi olan yerlerde alet ile çalışma**

Yapmayınız. Şarj aletleri, toz veya buharı tutuşturan kıvılcım oluşumuna neden olabilir.

- c) **Şarj aletini kullanırken çocukları ve diğer kişileri uzak tutunuz.**
- d) **Çalışma alanının iyi aydınlatılmasını sağlayınız.**

4.1.2 Elektrik güvenliği

- a) **Aletin bağlantı fişi prize uygun olmalıdır. Fiş hiçbir şekilde değiştirilmemelidir.** Değiştirilmemiş fişler ve uygun prizler elektrik çarpması riskini azaltır.
- b) **Borular, radyatörler, fırınlar ve buzdolapları gibi topırağa temas eden üst yüzeylere vücudunuzla temas etmekten kaçınınız.** Vücudunuzun toprakla teması var ise, yüksek bir elektrik çarpması riski söz konusudur.
- c) **Kabloyu kullanım amacı dışında aleti taşımak, asmak veya fişi şalterden çekmek için kullanmayınız.** Kabloyu sıcağın, yağdan, keskin kenarlardan ve hareketli alet parçalarından uzak tutunuz. Hasarlı veya karışmış kablolar elektrik çarpması riskini artırır.
- d) **Şarj aletini sadece kuru mekanlarda kullanınız.** Elektrikli bir alete su girmesi elektrik çarpması riskini artırır.

4.1.3 Kişilerin güvenliği

- a) **Yüzik veya kolye benzeri takılar takmayınız.** Takı kısa devreye neden olabilir ve yanmalara yol açabilir.
- b) **Şarj aletinin güvenli bir konumda durmasını sağlayınız.** Yere düşen bir akü paketi veya şarj aleti siz ve/veya başkaları için tehlikeli olabilir.
- c) **Kontaklara temas etmekten kaçınınız.**
- d) **Kullanım süresi dolduktan sonra akü paketlerini çevreye zarar vermeden ve güvenli bir şekilde imha ediniz.**
- e) **Çocuklara alet ile oynamalarının yasak olduğu öğretilmelidir.**
- f) **Bu alet, kendi güvenlikleri için aletin nasıl kullanıldığını bilen ve talimatlara uyan sorumlu bir kişi nezaretinde olmaksızın fiziksel, sezgisel veya zihinsel yetenekleri sınırlı kişiler (çocuklar dahil) veya eksik tecrübeye ve/veya bilgiye sahip kişiler tarafından kullanılmak üzere tasarlanmamıştır.**

4.1.4 Şarj aletlerinin özenli çalıştırılması ve kullanımı

- a) **Şarj aleti ile sadece izin verilen Hilti akü paketlerini şarj ediniz.**
- b) **Çödesi veya kablosu arızalı olan şarj aleti kullanmayınız.**
- c) **Kullanılmayan şarj aletlerini çocukların erişemeyeceği yerlerde muhafaza ediniz. Aleti iyi tanımayan veya bu talimatları okumamış kişilere aleti kullanılmayınız.** Şarj aletleri bilgisiz kişiler tarafından kullanılırsa, tehlikelidir.

- d) **Aletin bakımını titizlikle yapınız. Parçaların kırılıp kırılmadığını veya hasarlı olup olmadığını, alet fonksiyonlarının kısıtlanma durumlarını kontrol ediniz. Hasarlı parçaları aleti kullanmadan önce tamir ettiriniz.**
- e) **Şarj aletlerini ve buna yönelik akü paketlerini bu talimatlara ve bu alete özgü açıklamalara uygun şekilde kullanınız.** Şarj aletinin öngörülen kullanım amacı dışında kullanılması tehlikeli durumlara yol açabilir.
- f) **Akülerini sadece üretici tarafından tavsiye edilen şarj aletleri ile şarj ediniz.** Belirli bir akü için uygun olan bir şarj aleti, başka akülerle kullanılırsa, yanma tehlikesi vardır.
- g) **Kullanılmayan akü veya şarj aletini, akü paketinin veya şarj ünitelerinin köprülenmesine sebep olabilecek ataçlar, madeni paralar, anahtarlar, çiviler, vidalar veya diğer küçük metal cisimlerden uzak tutunuz.** Akü paketi veya şarj ünitesi arasındaki kısa devre, yanıklara veya alev oluşumuna sebep olabilir.
- h) **Yanlış kullanımda aküden sıvı çıkışı olabilir. Bunlar ile temas önleyiniz. Yanlışlıkla temasta su ile durulayınız. Sıvı gözlerle temas ederse, ayrıca bir doktora başvurunuz.** Dışarı akan akü sıvısı cilt tahrişine ve yanıklara yol açabilir.
- i) **Akü paketlerinin mekanik hasar görmemesine özen gösteriniz.**
- j) **Hasarlı akü paketleri (örneğin çatlak, kırılmış, parçalı, bükülmüş, kontaktları içeri girmiş ve/veya dışarı çekilmiş akü paketleri) şarj edilmeye ve kullanılmaya devam edilmemelidir.**

4.1.5 Servis

Aletinizin yalnızca kalifiye uzman personel tarafından orijinal yedek parçalar kullanılarak onarılması sağlanmalıdır.Böylece aletinizin güvenliği korunmuş olur.

4.2 İlave güvenlik uyarıları

4.2.1 Elektrik güvenliği



- a) **Çalışma esnasında şebeke veya uzatma kablosu hasar görürse, bu kabloya dokunmamalısınız. Şebeke fişini prizden çekiniz.** Hasarlı bağlantı ve uzatma kabloları elektrik çarpması nedeniyle tehlike oluşturur.
- b) **Cihazı asla kirlili veya ıslak durumdayken çalıştırmayınız.**Cihaz üst yüzeyindeki toz, özellikle iletken malzeme veya nem, uygunsuz kullanımlar sonucu elektrik çarpmasına yol açabilir. Bu yüzden özellikle iletken malzemelerin sık işlenmesinde kirlenen cihazları düzenli aralıklarla Hilti Servisi'ne kontrol ettiriniz.

5 Çalıştırma



5.1 Bağlama 2 3

UYARI

İki akü paketi aynı zamanda şarj edilemez.

UYARI

Akü paketlerini yalnızca 5 ile 35°C (+41°F ile +95°F) arasındaki sıcaklıklarda şarj ediniz.

Şarj işleminden en iyi verim 5°C ile 30°C (+41°F ile +86°F) arasındaki sıcaklıklarda elde edilir.

1. Şebeke ünitesini şarj aletine bağlayınız.
2. Şebeke fişini prize takınız.
3. PRA 82 veya PRA 801 akü paketini şarj aletine takınız.

6 Kullanım



DİKKAT

Akü paketi şarj edilirken alet ve akü paketleri ısınır. **Alet bu nedenle takılı, üstü örtülü olarak veya serbest hava sirkülasyonu olmayan bir yerde kullanılmamalıdır. Kapalı bir kap içinde şarj etmeyiniz. Akü paketleri yalnızca tutma elemanlarından tutulmalıdır.**

DİKKAT

Akü paketlerini asla, güneşte, ısıtıcının üzerinde veya cam önlerinde depolamayınız ve şarj etmeyiniz. Yüksek sıcaklıklarda akü paketi hasar görür.

6.1 Gösterge 1

UYARI

İki akü paketi aynı zamanda şarj edilemez. Bir şarj yuvasında zaten bir akü paketi mevcutsa, diğer şarj yuvasında şarj işlemi gerçekleşmez. Bu durumda, akü paketi çıkartılana kadar boş şarj yuvasındaki gösterge yanmaz.

Gösterge	Yeşil lamba kapalı	Alet şebekeye bağlı değil veya diğer şarj yuvasında zaten bir akü paketi takılı olduğu için şarj yuvası devre dışı.
	Yeşil lamba sürekli yanıyor	Alet şebekeye bağlı ve çalışıyor.
	Yeşil lamba yanıp sönüyor	Akü paketi şarj edilemiyor. Akü paketinde bir fonksiyon arızası mevcut veya akü paketi sıcaklığı çalışma sıcaklığının dışında yer alıyor. Akü paketi şarj aletinden ayrılmalı ve çalışma sıcaklığına ulaşana kadar soğutulmalı veya ısıtılmalıdır. Ardından akü paketi tekrar bağlanmalıdır. Yeşil lamba yanıp sönmeye devam ederse, akü paketinde bir fonksiyon arızası olabilir. Hilti Servisi ile görüşülmelidir.
	Kırmızı lamba sürekli yanıyor	Akü paketi şarj ediliyor.
	Kırmızı lamba yanıp sönüyor	Akü paketinin şarj işlemi bitti ve işlem sonlandırıldı. Yeniden şarj etmek için akü paketi çıkartılmalı ve tekrar takılmalıdır.

7 Bakım ve onarım

DİKKAT

Şebeke fişini prizden çekiniz.

7.1 Cihazın koruyucu bakımı

Cihazın dış gövde kapaması darbeye dayanıklı bir plastikten üretilmiştir.

Cihazın dış yüzeyini düzenli olarak nemli bir bez veya kuru bir fırça ile temizleyiniz. Temizlik için püskürtme aleti, buharlı alet veya su kullanmayınız! Cihaz elektrik güvenliği bu yüzden tehlikeye maruz kalabilir. Cihazı yağdan ve gresden uzak tutunuz. Silikon içerikli bakım malzemesi kullanmayınız.

7.2 Bakım

İKAZ

Elektrik parçalarındaki onarımlar ve şebeke kablosunun değişimi sadece elektronik uzmanı tarafından yapılabilir.

Dışarıda duran bütün alet parçalarının hasarlanma durumlarını ve bütün kullanım elemanlarının kusursuz şekilde çalışıp çalışmadıklarını düzenli olarak kontrol ediniz. Parçalar hasarlı ise veya kullanım elemanları kusursuz çalışmıyorsa, aleti kullanmayınız. Aleti Hilti Servisi'ne tamir ettiriniz.

7.3 Akü paketlerinin koruyucu bakımı

Kontak yüzeylerini toz ve yağlama maddelerinden uzak tutunuz.

Gerekirse kontak yüzeylerini temiz bir bez ile temizleyiniz. Uzun süreli kullanımdan sonra akü paketinin kapasitesi kabul edilebilir sınırın altına düşerse, Hilti tarafından bir diyagnoz işlemi yürütülmesini öneririz.

8 İmha

TEHLİKE

Donanımın uygunsuz olarak imha edilmesi aşağıdaki olaylara sebebiyet verebilir:

Plastik parçaların yanması esnasında, kişilerin hastalanmasına sebep olabilecek zehirli gazlar oluşur.

Piller hasar görür veya çok ısınırlarsa patlayabilirler ve zehirlenmelere, yanmalara, cilt tahrişlerine veya çevre kirliliğine neden olabilirler.

Düşüncesiz imha etme ile yetkisiz kişilerin donanımı yanlış kullanmasını mümkün kılarırsınız. Ayrıca kendiniz ve üçüncü şahıslar ağır yaralanabilir hem de çevre kirlenebilir.



Hilti aletleri yüksek oranda tekrar kullanılabilen malzemelerden üretilmiştir. Tekrar kullanım için ön koşul usulüne uygun malzeme ayrımadır. Bir çok ülkede Hilti eski aletinizi değerlendirmek için geri almaya hazırdır. Hilti müşteri hizmetleri veya satıcınıza sorunuz.



Sadece AB ülkeleri için

Elektrikli aletleri evsel atıklar ile birlikte çöpe atmayınız!

Avrupa yönetmeliğine göre elektrikli ve elektronik eski aletler ve yürürlükte olan ulusal talimatlara göre kullanılmış elektronik aletler ayrı olarak toplanmalı ve çevreye zarar vermeden yeniden değerlendirilmesi sağlanmalıdır.

Bataryaları ulusal talimatlara uygun olarak imha ediniz.

9 Cihazların üretici garantisi

Hilti firması sipariş verilen cihazın malzeme ve üretim hataları olmaksızın teslimatını garanti eder. Ancak işbu garanti, cihazın Hilti firmasının sunmuş olduğu kullanım kılavuzu dikkate alınarak doğru çalıştırılması, kullanılması, bakımı yapılması ve temizlenmesi halinde olduğu gibi, teknik biriminin korunması; yani cihaz ile birlikte sadece orijinal Hilti kullanım malzemesi, aksam ve yedek parça kullanıldığı takdirde geçerli olacaktır.

İşbu garanti cihazın çalışma ömrü boyunca ücretsiz tamiratını ve arızalı parçalarının ücretsiz olarak değiştirilmesini kapsamaktadır. Normal aşınma sonucu arızalanan parçalar garanti kapsamında değildir.

Bunların dışındaki talepler konu ile ilgili olarak cihazın kullanıldığı ülkede yayınlanmış herhangi zorunlu bir yönetmelik bulunmadığı takdirde

kabul edilmeyecektir. Hilti firması özellikle cihazın kullanımından veya cihazın kullanılması sakıncalı bir amaçta kullanılmasından dolayı bilinçli veya bilinçsiz olarak sebep olunacak eksikliklerden veya bu eksikliklerden dolayı oluşacak hasarlardan, kayıplardan veya masraflardan dolayı sorumlu tutulamayacaktır. Cihazın özellikle belirli bir amaç için kullanımı veya elverişliliği konusunda herhangi gizli bir teminat verilmesi kesinlikle yasaktır.

Tamirat veya parça değişimine ihtiyaç duyulması halinde arızalanan cihaz veya parça arızanın tespitinin ardından vakit kaybetmeksizin tamir edilmesi veya değiştirilmesi için yetkili Hilti servisine gönderilmelidir.

İşbu hazır bulunan garanti belgesi Hilti firması tarafından verilmesi gereken tüm garanti hizmetlerini kapsamakta olduğu gibi garanti kapsamına dair daha önce veya aynı anda yapılmış tüm açıklamaların, yazılı veya sözlü anlaşmaların yerine geçecektir.

10 EG Uygunluk açıklaması (Orijinal)

İşaret:	Şarj cihazı
Tip işareti:	PUA 83
Jenerasyon:	01
Yapım yılı:	2012

Bu ürünün aşağıdaki yönetmeliklere ve normlara uygun olduğunu kendi sorumluluğumuzda açıklıyoruz: 2004/108/EG, 2006/95/EG, 2011/65/EU, EN 60335-1, EN 60335-2-29, EN ISO 12100.

**Hilti Corporation, Feldkircherstrasse 100,
FL-9494 Schaan**



Paolo Luccini
Head of BA Quality and Process
Management
Business Area Electric Tools &
Accessories
01/2013



Matthias Gillner
Executive Vice President

Business Area Electric
Tools & Accessories
01/2013

Şunun için teknik dokümantasyon:

Hilti Entwicklungsgesellschaft mbH
Zulassung Elektrowerkzeuge
Hiltistrasse 6
86916 Kaufering
Deutschland

جهاز الشحن PUA 83

1 يشير كل عدد من الأعداد لصور. وتجد الصور الخاصة بالنص على صفحات الغلاف القابلة للفرد. حافظ عليها مفتوحة عند مطالعة الدليل.
في نصوص هذا الدليل يقصد دائما بكلمة «الجهاز» جهاز الشحن PUA 83.

مكونات الجهاز، عناصر الاستعمال والبيان **1**

- ① وحدة الشحن
- ② وحدة التغذية الكهربائية
- ③ قابس
- ④ لمبات البيان

يلزم قراءة دليل الاستعمال باستفاضة قبل التشغيل.

احتفظ بهذا الدليل مع الجهاز دائما.

لا تقم بإعادة الجهاز لأخرين إلا مع إرفاق دليل الاستعمال به.

صفحة	فهرس المحتويات
138	1 إرشادات عامة
139	2 الشرح
139	3 المواصفات الفنية
140	4 إرشادات السلامة
141	5 التشغيل
141	6 الاستعمال
142	7 العناية والصيانة
142	8 التكبير
143	9 ضمان الجهة الصانعة للأجهزة
	10 شهادة المطابقة للمواصفات الأوروبية (الأصلية)
143	

1 إرشادات عامة

1.1 كلمات الإشارة ومعناها



فقط للاستخدام في الأماكن المغلقة



اعمل على إعادة تدوير المخلفات



لا يجوز التخلص من البطاريات ضمن القمامة.



قبل الاستخدام اقرأ دليل الاستعمال

الرموز

خطر

تشير لخطر مباشر يؤدي لإصابات جسدية خطيرة أو إلى الوفاة.

تحذير

تشير لموقف خطر محتمل يمكن أن يؤدي لإصابات جسدية خطيرة أو إلى الوفاة.

احترس

تشير لموقف خطر محتمل يمكن أن يؤدي لإصابات جسدية خفيفة أو أضرار مادية.

ملحوظة

تشير لإرشادات للاستخدام وللمعلومات أخرى مفيدة.

2.1 شرح الرموز التوضيحية وإرشادات أخرى

علامات التحذير



تحذير من مواد كاوية



تحذير من جهد كهربائي خطر



تحذير من خطر عام

الطراز:

الجيل: 01

الرقم المسلسل:

2 الشرح

ومدربين. هؤلاء الأشخاص يجب أن يكونوا قد تلقوا تدريباً خاصاً على الأخطار الطارئة. يمكن أن تصدر عن الجهاز وملحقاته أخطار إذا تم التعامل معها بشكل غير سليم فنياً من قبل أشخاص غير مدربين أو لم يتم استخدامها بشكل مطابق للتعليمات.

لا يسمح بإجراء أية تدخلات أو تعديلات على الجهاز.

2.2 حجم التوريدات

1	وحدة الشحن
1	وحدة التغذية الكهربائية
1	دليل الاستعمال

1.2 الاستخدام المطابق للتعليمات

يُستخدم الجهاز لشحن بطاريات Hilti من النوع PRA 82 و PRA 801 في الأماكن المغلقة الجافة.

ولا يجوز شحن البطاريات الأخرى بهذا الجهاز.

لا يجوز استخدام وحدة شحن الجهاز إلا بالاشتراك مع وحدات التغذية الكهربائية PUA 81 أو PUA 84 أو PRA 85.

يلزم اتباع المعلومات المتعلقة بالتشغيل والعناية والإصلاح الواردة في دليل الاستعمال.

الجهاز مخصص للمستخدم المحترف ولا يجوز استعماله وصيانته وإصلاح هذا الجهاز إلا على أيدي أشخاص معتمدين

3 المواصفات الفنية

نحتفظ بحق إجراء تعديلات تقنية!

الجهاز PUA 83

الإمداد بالكهرباء (تيار مستمر)	12 فلت
التردد	50±550 هرتز
تردد الشبكة الكهربائية	50...60 هرتز
الوزن	0,650 كجم (1.43 رطل)
الأبعاد (طول×عرض×ارتفاع)	170 مم (6.7 بوصة) × 160 مم (6.3 بوصة) × 65 مم (2.6 بوصة)
التحكم	لمبتا الحالة LED لكل فتحة شحن لبيان: الاستعداد/الانتهاء، الشحن والأخطاء
درجة حرارة التشغيل	+5...+35 °م (+41 °ف حتى +95 °ف)
درجة حرارة التخزين	-20...+65 °م (-4 °ف حتى +149 °ف)

خصائص الجهاز المتعلقة بشحن البطاريات	PRA 801	PRA 82
جهد الفرج الأقصى	5,4 فلت	3,6 فلت
تيار الفرج	1,8 أمبير	1,8 أمبير
فترات الشحن	بحد أقصى 6 ساعة	بحد أقصى 6 ساعة

البطارية	PRA 801	PRA 82
جهد الفرج الأقصى	3,6 فلت	2,4 فلت
السعة	8,5 أمبير ساعة	8 أمبير ساعة
وحدة الخلايا (بالقطعة)	3	2

ar

مسؤول عن سلامتهم أو أنهم قد تلقوا تعليمات منه بشأن كيفية استخدام الجهاز.

4.1.4 استخدام أجهزة الشحن والتعامل معها بعناية

- أ) استخدم جهاز الشحن في شحن البطاريات المصراع بها فقط من Hilti.
- ب) لا تستخدم جهاز شحن ذا علية تالفة أو كابل تالف.
- ت) في حالة عدم استخدام أجهزة الشحن احتفظ بها بعيدا عن متناول الأطفال. لا تسمح باستخدام الجهاز من قبل أشخاص ليسوا على دراية به أو لم يقرأوا هذه التعليمات. أجهزة الشحن خطيرة في حالة استخدامها من قبل أشخاص ليست لديهم الخبرة الواجبة.
- ث) اعتن بالجهاز بدقة. افحص من حيث وجود أجزاء مكسورة أو متعرضة للضرر يمكن أن تؤثر سلبا على وظيفة الجهاز. اعمل على إصلاح الأجزاء التالفة قبل استخدام الجهاز.
- ج) استخدم أجهزة الشحن والبطاريات الخاصة بها طبقا لهذه التعليمات وبالطريقة المقررة لهذا النوع خصيصا من الأجهزة. استخدام أجهزة الشحن في تطبيقات غير تلك المقررة لها يمكن أن يؤدي لمواقف خطيرة.
- ح) لا تشحن البطارية إلا في أجهزة شحن موصى بها من قبل الجهة الصانعة. بالنسبة لجهاز الشحن المناسب لنوع معين من البطاريات، ينشأ خطر الحريق عند استخدامه مع بطاريات أخرى.
- خ) حافظ على البطارية غير المستخدمة أو جهاز الشحن بعيدا عن مشابك الورق وقطع النقود المعدنية والمفاتيح والمسامير والبراغي أو الأشياء المعدنية الصغيرة الأخرى التي يمكن أن تتسبب في توصيل أطراف توصيل البطارية أو أطراف توصيل الشحن ببعضها. حدوث قفلة كهربائية بين أطراف توصيل البطارية أو أطراف توصيل الشحن يمكن أن ينتج عنه حدوث حروق أو نشوب حريق.
- د) عند الاستخدام بشكل خاطئ يمكن أن يتسرب سائل من البطارية. تجنب ملامسته. اشطفه بالماء في حالة ملامسته عن طريق الخطأ. إذا وصل السائل للعينين، فتوجه للطبيب علاوة على ذلك. سائل البطارية المتسرب يمكن أن يؤدي لتبيح البشرة أو حدوث حروق.
- ذ) اعمل على عدم تعرض البطاريات لتلف ميكانيكي.
- ط) لا يجوز مواصلة استخدام البطاريات التالفة أو شحنها (مثل البطاريات التي بها شروخ أو بها أجزاء مكسورة أو أطراف توصيلها مثنية أو مرتدة أو مخلوطة).

5.1.4 الخدمة

اعمل على إصلاح جهازك على أيدي فنيين معتمدين فقط مع الاقتصار على استخدام قطع الغيار الأصلية. وبذلك تضمن استمرار سلامة الجهاز.

1.4 إرشادات عامة للسلامة

تنبيه! يجب قراءة كافة التعليمات. ارتكاب الأخطاء عند تطبيق التعليمات التالي ذكرها قد يتسبب في حدوث صدمة كهربائية أو حريق و/أو إصابات خطيرة. احتفظ بهذه التعليمات بشكل جيد.

1.1.4 مكان العمل

- أ) حافظ على نطاق عملك نظيفا ومرتبًا. الفوضى وأماكن العمل غير المضاءة يمكن أن تؤدي لوقوع حوادث.
- ب) لا تحمل بالجهاز في محيط معرض لخطر الانفجار يتواجد به سوائل أو غازات أو أنواع غبار قابلة للاشتعال. من الممكن أن تولد أجهزة الشحن شررا قد يؤدي لإشعال الغبار أو الأبخرة.
- ت) احرص على إبعاد الأطفال والأشخاص الآخرين أثناء استخدام جهاز الشحن.
- ث) اعمل على توفير إضاءة جيدة لنطاق العمل.

2.1.4 السلامة الكهربائية

- أ) يجب أن يكون قابس توصيل الجهاز متلائما مع المقبس. لا يجوز تعديل القابس بأي حال من الأحوال. القوايس غير المعدلة والمقابس الملائمة تقلل من خطر حدوث صدمة كهربائية.
- ب) تجنب حدوث تلامس للجسم مع أسطح مؤرقة مثل الأسطح الخاصة بالمواسير وأجهزة التدفئة والمواقف والثلاجات. ينشأ خطر متزايد من حدوث صدمة كهربائية عندما يكون جسمك متصلا بالأرض.
- ت) لا تستخدم الكابل في الغرض غير المخصص له، كأن تستخدمه للحمل أو التعليق أو لسحب القابس من المقبس. احتفظ بالكابل بعيدا عن السخونة والزيت والحواف المادية والأجزاء المتحركة للجهاز. الكابلات التالفة أو المتشابكة تزيد من خطر حدوث صدمة كهربائية.
- ث) لا تستخدم الجهاز إلا في أماكن جيدة التهوية. تسرب الماء إلى داخل الجهاز الكهربائي يزيد من خطر حدوث صدمة كهربائية.

3.1.4 سلامة الأشخاص

- أ) لا ترتد حلي مثل الخواتم أو السلاسل. فقد يتسبب الملي في حدوث قفلة كهربائية ويؤدي للإصابة بحروق.
- ب) اعمل على توفير وضع آمن لجهاز الشحن. تعرض البطارية أو جهاز الشحن للسقوط قد يعرضك أنت و/أو الآخرين للخطر.
- ت) تجنب ملامسة أطراف التوصيل.
- ث) يجب التخلص من البطاريات عند نهاية عمرها الافتراضي بشكل آمن غير ضار بالبيئة.
- ج) ينبغي توجيه الأطفال إلى عدم اللعب بالجهاز.
- ح) الجهاز غير مخصص للاستخدام من قبل أشخاص (بما في ذلك أطفال) ذوي احتياجات خاصة جسمانيا أو حسيا أو ذهنيا أو من قبل أشخاص تنقصهم الخبرة و/أو المعرفة، ما لم يتم مراقبتهم من قبل شخص



أ) في حالة تلف كابل الكهرباء أو كابل الإطالة أثناء العمل، فإنه لا يجوز لمس الكابل. اسحب القابس

الكهربائي من المقبس. أسلاك التوصيل وتوصيلات الإطالة المتلفة تمثل خطراً في حالة حدوث صدمة كهربائية.

ب) لا تقم أبداً بتشغيل الجهاز وهو في حالة متسخة أو مبتلة. يمكن أن يؤدي الغبار الملتصق بسطح الجهاز ولاسيما الغبار الناتج من مواد موصلة للكهرباء أو الرطوبة لصدمة كهربائية في بعض الظروف غير الملائمة. لذا اعمل على فحص الأجهزة المتسخة على فترات زمنية منتظمة لدى خدمة Hilti ولاسيما في حالة العمل المتكرر مع مواد موصلة للكهرباء.

5 التشغيل



1.5 التوصيل 2 3

ملحوظة

لا يمكن شحن بطاريتين في نفس الوقت.

ملحوظة

قم بشحن البطاريات فقط في نطاق درجة حرارة من 5 حتى 35 °م (+41 °ف حتى +95 °ف).

ويمكن الوصول إلى أفضل فعالية شحن في درجة حرارة مميطة من 5 °م حتى 30 °م (+41 °ف حتى +86 °ف).

1. قم بتوصيل وحدة التغذية الكهربائية بجهاز الشحن.
2. أدخل القابس الكهربائي في المقبس.
3. أدخل البطارية PRA 82 أو PRA 801 في جهاز الشحن.

6 الاستعمال



احترس

يسخن الجهاز والبطاريات أثناء شحن البطارية. ولذلك لا يجوز تركيب الجهاز بشيء آخر أو تغطيته أو استخدامه في بيئة لا يتم فيها تدوير الهواء بشكل حر. ولا تقم بالشحن في وعاء مغلق. أمسك البطاريات فقط من عناصر المسك.

احترس

لا تقم بتخزين أو شحن البطاريات أبداً تحت أشعة الشمس أو على جهاز التدفئة أو خلف النوافذ. في حالة ارتفاع درجات الحرارة تتعرض البطارية للضرر.

1.6 المبين 1

ملحوظة

لا يمكن شحن بطاريتين في نفس الوقت. إذا كانت إحدى فتحات الشحن مشغولة بالفعل ببطارية، فلن تقوم فتحة الشحن الأخرى بعملية الشحن. ومن ثم لا تضيء أية لمبة بيان بفتحة الشحن التالية، إلى أن يتم إخراج البطارية.

المبين

الجهاز غير موصل بالشبكة الكهربائية أو فتحة الشحن غير فعالة، نظراً لوجود بطارية بالفعل في فتحة الشحن الأخرى.

اللمبة الخضراء مطفأة

الجهاز موصل بالشبكة الكهربائية ويعمل.

الإضاءة المستمرة لللمبة الخضراء

المبين	وميض اللمبة الخضراء	يتعذر شحن البطارية. حدث خلل وظيفي بالبطارية أو درجة حرارة البطارية خارج نطاق درجة حرارة التشغيل. افصل البطارية من جهاز الشحن ودعها تبرد أو تسخن حتى تصل إلى درجة حرارة التشغيل. وبعد ذلك أعد توصيل البطارية. إذا استمرت اللمبة الخضراء في الوميض فقد يكون هناك خلل وظيفي بالبطارية. اتصل بمركز خدمة Hilti.
	الإضاءة المستمرة لللمبة الحمراء	جاري شحن البطارية.
	وميض اللمبة الحمراء	اكتمل شحن البطارية وتم إنهاء عملية الشحن. للشحن مجدداً يجب إخراج البطارية وإعادة إدخالها.

7 العناية والصيانة

احترس
احسب القابس الكهربائي من المقبس.

1.7 العناية بالجهاز

افحص بصفة دورية جميع الأجزاء الخارجية للجهاز من حيث وجود أضرار وجميع عناصر الاستعمال من حيث أداؤها لوظيفتها بشكل سليم. لا تقم بتشغيل الجهاز عندما تكون هناك أجزاء متضررة أو إذا كانت بعض عناصر الاستعمال لا تعمل بشكل سليم. اعمل على إصلاح الجهاز لدى خدمة Hilti.

هيكل الجسم الخارجي للجهاز مصنوع من بلاستيك مضاد للصدمات.
قم بتنظيف الجهاز من الخارج بصفة دورية باستخدام فوطة تنظيف مبللة بعض الشيء أو فرشاة جافة. لا تستخدم بياض أو جهاز عامل بالبخار أو ماء متدفق في عملية التنظيف. لأن ذلك يمكن أن يعرّض السلامة الكهربائية للجهاز للخطر. حافظ على الجهاز دائماً خالياً من الزيت والشحم. لا تستخدم مواد عناية محتوية على سيليكون.

3.7 العناية بالبطاريات

حافظ على أسطح التلامس خالية من الأتربة ومواد التشحيم.
قم بتنظيف أسطح التلامس عند الحاجة باستخدام منديل نظيف.
إذا انخفضت سعة البطارية عن المد المقبول بعد الاستخدام لفترة طويلة نسبياً، فإننا ننصح بإجراء تشخيص للبطارية لدى مركز Hilti.

2.7 الصيانة

تحذير
لا يجوز إجراء إصلاحات على الأجزاء الكهربائية وتغيير كابل الكهرباء إلا من خلال متخصصين في الكهرباء.

8 التكرين

خطر
يمكن أن يؤدي التخلص من التجهيزات بشكل غير سليم إلى النتائج التالية:
عند حرق الأجزاء البلاستيكية تنشأ غازات سامة يمكن أن تتسبب في إصابة الأشخاص بأمراض.
كما يمكن أن تفجر البطاريات إذا تلفت أو تعرضت لسخونة شديدة وعندئذ تتسبب في التعرض لحالات تسمم أو حروق أو اكتواءات أو تعرض البيئة للتلوث.
وفي حالة التخلص من التجهيزات بتهاون فإنك تتيح للأشخاص الغرباء استخدامها في غير أغراضها. وعندئذ يمكن أن تتعرض أنت والآخرين لإصابات بالغة وتعرض البيئة كذلك للتلوث.



أجهزة Hilti مصنوعة بنسبة كبيرة من مواد قابلة لإعادة التدوير مرة أخرى. يشترط إعادة التدوير أن يتم فصل الخامات بشكل سليم فينا. مراكز Hilti في كثير من الدول مستعدة بالفعل لاستعادة جهازك القديم على سبيل الانتفاع به. توجه بأسئلتك لخدمة عملاء Hilti أو مستشار المبيعات.

لدول الاتحاد الأوروبي فقط

لا تُلَق الأجهز الكهربية ضمن القمامة المنزلية!!

طبقا للمواصفة الأوروبية بخصوص الأجهز الكهربية والإلكترونية القديمة وما يقابل هذه المواصفة في القوانين المحلية يجب تجميع الأجهز الكهربية المستعملة بشكل منفصل وإعادة تدويرها بشكل لا يضر بالبيئة.

تخلص من البطاريات طبقا للوائح المحلية.



9 ضمان الجبة الصانعة للأجهزة

Hilti العيوب أو الأضرار الناتجة عن العيوب أو الخسارة أو التكاليف المباشرة أو غير المباشرة المتعلقة باستخدام أو عدم إمكانية استخدام الجهاز في أي غرض. الضمانات غير الصريحة الممنوحة للاستخدام أو الصلاحية لغرض معين مستبعدة تماما.

بعد إثبات العيب يجب على الفور إرسال الجهاز أو الأجزاء المعنية إلى مركز تسويق Hilti المختص لإصلاحها أو استبدالها.

يشتمل الضمان المالي على جميع التزامات الكفالة من جانب Hilti ويحل محل جميع التفصيلات والشروحات السابقة أو الحالية والاتفاقات المكتوبة أو الشفوية بخصوص الضمان.

تضمن Hilti أن الجهاز المورد خالي من عيوب الخامات والتصنيع. يشترط لسريان هذا الضمان صحة استخدام الجهاز وتشغيله والعناية به وتنظيفه بما يتوافق مع دليل الاستعمال الصادر عن Hilti، وأن يتم المحافظة على الوحدة الفنية، أي الاقتصار على استخدام الخامات والملحقات التكميلية وقطع الغيار الأصلية من Hilti مع الجهاز.

يشتمل هذا الضمان على الإصلاح المجاني أو استبدال الأجزاء التالفة مجانا، وذلك طوال العمر الافتراضي للجهاز. ولا يشمل هذا الضمان الأجزاء المتعرضة للتآكل الطبيعي.

أية مطالبات أخرى مستبعدة، طالما لا توجد لوائح محلية ملزمة تتعارض مع ذلك. وبصفة خاصة لا تضمن

10 شهادة المطابقة للمواصفات الأوروبية (الأصلية)

المطبوعة الفنية لـ:

Hilti Entwicklungsgesellschaft mbH
Zulassung Elektrowerkzeuge
Hiltistrasse 6
Kaufering 86916
Deutschland

المسمى:	جهاز الشحن
مسمى الطراز:	PUA 83
الجيل:	01
سنة الصنع:	2012

نقر على مسئوليتنا الفردية بأن هذا المنتج متوافق مع المواصفات والمعايير التالية: 2004/108/EC, 2006/95/EC, EN ISO 12100, EN 60335-2-29, EN 60335-1, EU/2011/65.

Feldkircherstrasse 100, Hilti Corporation
FL-9494 Schaan

Matthias Gillner
Executive Vice President

Business Area Electric
Tools & Accessories
01/2013

Paolo Luccini
Head of BA Quality and Process
Management

Business Area Electric Tools &
Accessories
01/2013

ORIĢINĀLĀ LIETOŠANAS INSTRUKCIJA

PUA 83 Lādētājs

Pirms iekārtas lietošanas noteikti izlasiet šo instrukciju.

Vienmēr uzglabājiet instrukciju kopā ar iekārtu.

Ja iekārta tiek nodota citai personai, iekārtai obligāti jāpievieno arī instrukcija.

Saturs	Lappuse
1 Vispārēja informācija	144
2 Apraksts	145
3 Tehniskie parametri	145
4 Drošība	145
5 Lietošanas uzsākšana	147
6 Lietošana	147
7 Apkope un uzturēšana	148
8 Nokalpojušo instrumentu utilizācija	148
9 Iekārtu ražotāja garantija	148
10 EK atbilstības deklarācija (oriģināls)	149

1 Skaitļi norāda uz attiecīgajiem attēliem. Attēli ir atrodamī lietošanas pamācības vāka atvērumā. Lasot lietošanas pamācību, turiet šo atvērumu priekšā. Šīs lietošanas instrukcijas tekstā ar vārdu "iekārta" vienmēr ir apzīmēts lādētājs PUA 83.

Iekārtas daļas, vadības un indikācijas elementi **1**

- 1 Uzlādes nodaļējums
- 2 Barošanas bloks
- 3 Kontaktdakša
- 4 Indikācijas spuldzītes

1 Vispārēja informācija

1.1 Signālvārdi un to nozīme

BRIESMAS

Pievērš uzmanību draudošām briesmām, kas var izraisīt smagus miesas bojājumus vai nāvi.

BRĪDINĀJUMS

Pievērš uzmanību iespējami bīstamai situācijai, kas var izraisīt smagas traumas vai pat nāvi.

UZMANĪBU

Šo uzrakstu lieto, lai pievērstu uzmanību iespējami bīstamai situācijai, kas var izraisīt traumas vai materiālus zaudējumus.

NORĀDĪJUMS

Šo uzrakstu lieto lietošanas norādījumiem un citai noderīgai informācijai.

1.2 Piktogrammu skaidrojums un citi norādījumi

Brīdinājuma zīmes



Brīdinājums par vispārēju bīstamību



Brīdinājums par bīstamu elektrisko spriegumu



Brīdinājums par kodīgām vielām

Simboli



Pirms lietošanas izlasiet instrukciju



Baterijas nedrīkst izmest sadzīves atkritumos



Nododiet otrreizējai pārstrādei



Tikai lietošanai iekšelpās

Identifikācijas dati uz iekārtas

Tipa apzīmējums ir norādīts uz iekārtas identifikācijas datu plāksnītes. Ierakstiet tipa apzīmējumu iekārtas lietošanas instrukcijā un vienmēr norādiet, vērsoties pie Hiilti pārstāvja vai servisā.

Tips:

Paaudze: 01

Sērijas Nr.:

2 Apraksts

2.1 Izmantošana atbilstoši paredzētajiem mērķiem

Iekārta paredzēta Hilti akumulatoru bloku PRA 82 un PRA 801 uzlādei sausās telpās.

Citus akumulatoru blokus ar to lādēt nedrīkst.

Iekārtas uzlādes nodalījumu drīkst lietot tikai kopā ar barošanas blokiem PUA 81, PUA 84 vai PRA 85.

Ievērojiet lietošanas instrukcijas norādījumus par iekārtas lietošanu, apkopi un ekspluatācijas stāvokļa uzturēšanu.

Iekārta ir paredzēta profesionālām vajadzībām, un to drīkst apkalpot, apkopt un remontēt tikai kompetents un attiecīgi apmācīts personāls. Personāls ir īpaši jāinformē

par iespējamajiem riskiem. Ierīce un tās aprīkojums var radīt bīstamas situācijas, ja to neatbilstoši lieto neapmācīts personāls vai tās izmantojums neatbilst paredzētajam mērķim.

Iekārta nedrīkst nekādā veidā modificēt vai pārveidot.

2.2 Piegādes komplektācija

- 1 Uzlādes nodalījums
- 1 Barošanas bloks
- 1 Lietošanas instrukcija

3 Tehniskie parametri

Rezervētas tiesības izdarīt tehniska rakstura izmaiņas!

Iekārta PUA 83

Barošana (DC)	12 V
Frekvence	550±90 Hz
Tīkla frekvence	50...60 Hz
Svars	0,650 kg (1,43 mārciņas)
Izmēri (garums x platums x augstums)	170 mm (6,7 collas) × 160 mm (6,3 collas) × 65 mm (2,6 collas)
Vadība	Dīvas statusa LED katram uzlādes nodalījumam: gata-vība / procesa beigas, uzlāde un kļūme
Darba temperatūra	+5...+35 °C (no +41 °F līdz +95 °F)
Uzglabāšanas temperatūra	-20...+65 °C (no -4 °F līdz +149 °F)

Iekārtas uzlādes specifiskās īpašības atkarībā no akumulatora bloka	PRA 801	PRA 82
Izejas spriegums, maks.	5,4 V	3,6 V
Izejas strāva	1,8 A	1,8 A
Uzlādes ilgums	Maks. 6 h	Maks. 6 h

Akumulatora bloks	PRA 801	PRA 82
Izejas spriegums, maks.	3,6 V	2,4 V
Kapacitāte	8,5 Ah	8 Ah
Bateriju bloki (gab.)	3	2

4 Drošība

4.1 Vispārīgie drošības norādījumi

UZMANĪBU! Jāizlasa visas instrukcijas. Šeit sniegto darba drošības noteikumu neievērošana var izraisīt ugunsgrēku un būt par cēloni elektriskajam triecienam vai nopietnam savainojumam. **RŪPIGI SAGLABĀJIET INSTRUKCIJU.**

4.1.1 Darba vieta

- Nodrošiniet, lai darba vieta vienmēr būtu uzņemta un sakārtota.** Nekārtība un nepietiekams apgaismojums darba vietā var izraisīt nelaimes gadījumus.
- Nestrādājiet ar iekārta sprādzienbīstamā vidē, kur atrodas degoši šķidrumi, uzliesmojošas gāzes vai**

puteļi. Lādētājs var radīt dzirksteles, no kurām iespējama putekļu vai tvaika uzliesmošana.

- c) **Neļaujiet bērniem vai nepiederošām personām tuvoties lādētāja darbināšanas vietai.**
- d) **Rūpējieties par labu darba vietas apgaismojumu.**

4.1.2 Elektrodrošība

- a) **Elektroiekārtas kontaktdakšai jāatbilst elektrotīkla kontaktligzdai. Kontaktdakšas konstrukciju nedrīkst nekādā veidā mainīt.** Neizmaiņātas konstrukcijas kontaktdakša, kas piemērota kontaktligzdai, ļauj samazināt elektriskā trieciena risku.
- b) **Izvaieties no ķermeņa saskares ar sazemētām virsmām, piemēram, caurulēm, apkures elementiem, plītiem, ledusskapjiem.** Lielāks elektrošoka risks ir tad, ja Jūsu ķermenis ir sazemēts.
- c) **Nelietojiet kabeli iekārtas pārvietošanai, pakarināšanai vai kontaktdakšas izvilksanai no rozetes.** Sargājiet kabeli no saskares ar karstām virsmām, eļļu, asām šķautnēm vai iekārtas kustīgajām daļām. Ja kabelis ir bojāts vai sapinies, palielinās elektrošoka risks.
- d) **Lietojiet lādētāju tikai sausās telpās.** Mitruma iekļūšana elektroiekārtā var izraisīt elektrošoku.

4.1.3 Personiskā drošība

- a) **Nevalkājirot rotaslietas, gredzenus vai ķēdītes.** Rotaslietas var radīt īssavienojumu un izraisīt apdegumus.
- b) **Nodrošiniet, lai lādētājs būtu novietots stabili.** Akumulatora bloka vai lādētāja nokrišana var apdraudēt Jūs vai citas personas.
- c) **Izvaieties pieskarties kontaktiem.**
- d) **Kad akumulatora bloki savu laiku ir nokalpojuši, tie jāutilizē drošā un ekoloģiski nekaitīgā veidā.**
- e) **Bērniem stingri jāpaskaidro, ka ar iekārtu nedrīkst rotāties.**
- f) **Iekārta nav paredzēta, lai to lietotu personas (ostarp bērni) ar ierobežotām fiziskajām, garīgajām un uztveres spējām vai arī nepietiekamu pieredzi un / vai zināšanām, izņemot gadījumus, kad blakus ir atbildīgā persona, kas kontrolē situāciju un dod nepieciešamos norādījumus par iekārtas lietošanu.**

4.1.4 Rūpīga lādētāju apkope un lietošana

- a) **Izmantojiet lādētāju tikai norādīto Hilti akumulatora bloku lādēšanai.**
- b) **Nelietojiet lādētāju, ja ir bojāts tā korpusa vai kabelis.**
- c) **Kamēr lādētājs netiek izmantots, tas jāuzglabā bērniem nepieejamā vietā. Neļaujiet iekārtu izmantot personām, kuras nav iepazinušas ar tās lietošanu un izlasījušas šo instrukciju.** Ja lādētāji nonāk nekompetentu personu rokās, tie var kļūt bīstami.
- d) **Nodrošiniet rūpīgu iekārtas apkopi. Pārbaudiet, vai iekārtas daļas nav salauztas vai bojātas un**

vai nav iespaidotas iekārtas funkcijas. Bojātas daļas pirms iekārtas izmantošanas jāsaņemontē vai jānomaina.

- e) **Lietojiet lādētāju un akumulatoru blokus tikai saskaņā ar šīs instrukcijas norādījumiem, kas attiecas uz specifisko iekārtas tipu.** Lādētāja izmantošana vajadzībām, kam tas nav paredzēts, var radīt bīstamas situācijas.
- f) **Veiciet akumulatoru bloku uzlādi tikai ar ražotāja ieteiktajiem lādētājiem.** Noteikta veida akumulatoriem paredzēts lādētājs kļūst ugunsbīstams, ja to izmanto kombinācijā ar cita veida akumulatoriem.
- g) **Nepieļaujiet, ka akumulatora bloks vai lādētājs laikā, kamēr to neizmanto, nonāk saskarē ar papīra skavām, monētām, atslēgām, naglām, skrūvēm vai citiem sīkiem metāla priekšmetiem, kas var radīt akumulatora vai lādētāja kontaktu īsslēgumu.** Akumulatora bloka vai lādētāja kontaktu īssavienojums var izraisīt apdegumus vai ugunsgrēku.
- h) **Nepareizas lietošanas gadījumā no akumulatora bloka var izplūst šķidrums. Nepieļaujiet tā nokļūšanu uz ādas. Ja tā tomēr nejausī noticis, saskares vieta jānoskalo ar ūdeni. Ja šķidrums iekļūst acīs, izskalojiet acis un nekavējoties griezieties pie ārsta.** No akumulatora bloka izplūdušais šķidrums var izraisīt ādas kairinājumu vai ķīmiskos apdegumus.
- i) **Nodrošiniet, lai akumulatora bloki nebūtu pakļauti mehāniskiem bojājumiem.**
- j) **Ja akumulatoru bloki ir bojāti (piemēram, tajos radušās plaisas, tiem ir nolūzušas atsevišķas daļas, tie ir saliekti, ar atlauztiem vai izvilktiem kontaktiem), tos nekādā gadījumā nedrīkst mēģināt uzlādēt vai lietot.**

4.1.5 Serviss

Nodrošiniet, lai iekārtas remontu veiktu tikai kvalificēti speciālisti, izmantojot oriģinālās rezerves daļas. Tikai tā ir iespējams garantēt iekārtas drošību visā tās kalpošanas laikā.

4.2 Papildu drošības norādījumi

4.2.1 Elektrodrošība



- a) **Ja darba laikā tiek bojāts barošanas vai pagarinātāja kabelis, nepieskarieties tam. Atvienojiet iekārtu no elektriskā tīkla.** Bojāti barošanas kabeli un pagarinātāji ir potenciāls elektrošoka avots.
- b) **Nekādā gadījumā nelietojiet iekārtu, ja tā ir netīra vai mitra.** Uz iekārtas virsmas uzkrājušies putekļi, sevišķi, ja tie ir veidojušies no materiāliem ar elektrisko vadītspēju, vai mitrums nelabvēlīgos apstākļos var izraisīt elektrisko triecienu. Tādēļ regulāri nododiet iekārtu pārbaudīt Hilti servisa centrā - sevišķi, ja Jūs bieži apstrādājat materiālus ar elektrisko vadītspēju.

5 Lietošanas uzsākšana



5.1 Pievienošana 2 3

NORĀDĪJUMS

Abus akumulatora blokus nevar lādēt vienlaicīgi.

NORĀDĪJUMS

Akumulatora bloku uzlāde ir pieļaujama tikai temperatūrā no 5 °C līdz 35 °C (no +41 °F līdz +95 °F).

Vislabākā uzlādes efektivitāte tiek nodrošināta temperatūrā no 5 °C līdz 30 °C (no +41 °F līdz +86 °F).

1. Savienojiet barošanas bloku ar lādētāju.
2. Ievietojiet kontaktdakšu kontaktligzdā.
3. Ievietojiet lādētājā akumulatora bloku PRA 82 vai PRA 801.

6 Lietošana



UZMANĪBU

Akumulatora bloka uzlādes laikā gan iekārta, gan akumulatora bloks sakarst. **Tādēļ iekārtu nedrīkst iebūvēt, pārsegt vai darbināt vietās ar nepietiekamu gaisa cirkulāciju. Lādēšanu nedrīkst veikt slēgtās tvertnēs vai kārbās. Pieskarieties akumulatora blokiem tikai paredzētajās satveršanas vietās.**

UZMANĪBU

Akumulatora blokus nedrīkst uzglabāt un lādēt saulē, apkures ierīču tuvumā vai aiz stikla. Augsta temperatūra var izraisīt akumulatora bloka bojājumus.

6.1 Indikācija 1

NORĀDĪJUMS

Abus akumulatora blokus nevar lādēt vienlaicīgi. Ja vienā uzlādes nodaļījumā jau atrodas akumulatora bloks, otrā nodaļījumā uzlādi netiek veikta. Šādā gadījumā brīvā nodaļījuma indikācijas nedeg, kamēr nav izņemts akumulatora bloks.

Indikācija	Zaļā indikācija nedeg	Iekārta nav savienota ar elektrotīklu vai attiecīgais uzlādes nodaļījums nav aktīvs, jo otrā uzlādes nodaļījumā jau atrodas akumulatora bloks.
	Zaļā indikācija deg nepārtraukti	Iekārta ir pieslēgta elektriskajam tīklam un darbojas.
	Zaļā indikācija mirgo	Akumulatora bloku nav iespējams uzlādēt. Akumulatora blokam ir radušies funkcionāli traucējumi vai tā temperatūra atrodas ārpus pieļaujamā darba temperatūras diapazona. Akumulatora bloks jāizņem no lādētāja un jāļauj tam uzsilt vai atdzist līdz atbilstīgai darba temperatūrai. Pēc tam akumulatora bloks atkal jāievieto lādētājā. Ja zaļā indikācija joprojām mirgo, iespējams, ka akumulatora bloks ir bojāts. Jāvēršas Hilti servisā.
	Sarkanā indikācija deg nepārtraukti	Patlaban notiek akumulatora bloka uzlāde.
	Sarkanā indikācija mirgo	Akumulatora bloks ir uzlādēts, un uzlādes process ir pabeigts. Lai veiktu lādēšanu vēlreiz, akumulatora bloks jāizņem un jāieliek atpakaļ.

7 Apkope un uzturēšana

UZMANĪBU

Nekavējoties izņemiet kontaktdakšu no rozetes.

7.1 Iekārtas apkope

Iekārtas korpuss ir izgatavots no triecienizturīgas plastmasas.

Regulāri notīriet iekārtas ārējās virsmas ar samitrinātu drāniņu vai sausu birstīti. Nelietojiet tīrīšanai aerosolus, augstspiediena tvaika tīrītājus vai tekošu ūdeni! Tas var atstāt negatīvu iespaidu uz iekārtas elektrodrošību. Uz iekārtas virsmām nedrīkst būt smērvielas vai eļļa. Neizmantojiet silikonu saturošus tīrīšanas līdzekļus.

7.2 Eksploatācijas stāvokļa uzturēšana

BRĪDINĀJUMS

Iekārtas elektrisko daļu remontu un barošanas kabeļa nomaiņu drīkst uzticēt tikai kvalificētam elektrotehnikas speciālistam.

Regulāri pārbaudiet, vai iekārtas korpuss nav bojāts un vai visi tās slēdži darbojas nevainojami. Nelietojiet iekārtu, ja tās daļas ir bojātas vai slēdži nedarbojas nevainojami. Uzdodiet veikt iekārtas remontu Hilti servisam.

7.3 Akumulatoru bloku apkope

Uz kontaktvirsmām nedrīkst atrasties putekļi vai smērvielas.

Ja nepieciešams, notīriet kontaktvirsmas ar tīru drāniņu. Ja pēc ilgstošas lietošanas akumulatora bloka kapacitāte ievērojami samazinās, tas jānodod Hilti diagnostikas veikšanai.

8 Nokalpojušo instrumentu utilizācija

BRIESMAS

Nepareiza nokalpojušo iekārtu un bateriju utilizācija var izraisīt šādas sekas:

sadedzinot plastmasas daļas, var izdalīties ļoti toksiskas dūmgāzes, kas var izraisīt nopietnu saindēšanos.

Baterijas var eksplodēt un bojājumu vai spēcīgas sasilšanas gadījumā izraisīt saindēšanos, apdegumus, ķīmiskos apdegumus vai vides piesārņojumu.

Vieglprātīga utilizācija paver iespējas ar aprīkojumu rīkoties nesankcionēti un nepareizi, tādējādi radot bīstamas situācijas. Tādējādi jūs varat nodarīt miesas bojājumus sev un trešajām personām, kā arī piesārņot apkārtējo vidi.



Hilti iekārtas ir izgatavotas galvenokārt no otrreiz pārstrādājamiem materiāliem. Priekšnosacījums otrreizējai pārstrādei ir atbilstoša materiālu šķirošana. Daudzās valstīs Hilti ir izveidojis sistēmu, kas pieļauj veco ierīču pieņemšanu otrreizējai pārstrādei. Jautājiet Hilti klientu apkalpošanas servisā vai savam pārdevējam – konsultantam.



Tikai ES valstīm

Neizmetiet elektroiekārtas sadzīves atkritumos!

Saskaņā ar Eiropas Direktīvu par nokalpojušām elektroiekārtām un elektroniskām ierīcēm un tās iztenošanai paredzētajām nacionālajām normām nolietotās elektroiekārtas jāsavāc atsevišķi un jānodod utilizācijai saskaņā ar vides aizsardzības prasībām.

Utilizējiet baterijas saskaņā ar nacionālo normatīvu prasībām.

9 Iekārtu ražotāja garantija

Hilti garantē, ka piegādātajai iekārtai nav ar materiāliem vai ražošanas procesu saistītu defektu. Šī garantija ir spēkā ar nosacījumu, ka iekārta tiek izmantota, uzglabāta, kopta un tīrīta saskaņā ar Hilti lietošanas instrukciju un ka tiek saglabāta tehniskā vienotība, respektīvi, kombinācijā ar iekārtu tiek izmantotas tikai oriģinālie Hilti patēriņa materiāli, piederumi un rezerves daļas.

Garantija ietver bezmaksas remontu un bojāto daļu nomaiņu visā iekārtas kalpošanas laikā. Uz daļām, kas ir pakļautas normālam nodilšanas procesam, garantijā neattiecas.

Papildu pretenzijas netiek pieņemtas, izņemot gadījumus, kad tas ir pretrunā ar saistošiem nacionā-

lajiem priekšrakstiem. Īpaši Hilti neuzņemas nekādu atbildību par tiešiem vai netiešiem bojājumiem, zaudējumiem vai izmaksām, kas radušās sakarā ar iekārtas lietošanu vai lietošanas neiespējamību kādam konkrētam nolūkam. Netieši izteikti apgalvojumi par ierīces piemērotību specifiskiem mērķiem ir nekāda gadījumā nav spēkā.

Lai veiktu detaļu nomaiņu vai labošanu, iekārta vai tās daļa uzreiz pēc defekta konstatēšanas jānosūta vietējam Hilti tirdzniecības pārstāvim.

Šī garantija ietver visas Hilti garantijas saistības un aizstāj visus iepriekšējos vai vienlaikus izteiktos komentārus, kā arī mutiskās un rakstiskās vienošanās par garantiju.

10 EK atbilstības deklarācija (oriģināls)

Apzīmējums:	Lādētājs
Tips:	PUA 83
Paaudze:	01
Konstruēšanas gads:	2012

Mēs uz savu atbildību deklarējam, ka šis produkts atbilst šādām direktīvām un normām: 2004/108/EK, 2006/95/EK, 2011/65/ES, EN 60335-1, EN 60335-2-29, EN ISO 12100.

**Hilti Corporation, Feldkircherstrasse 100,
FL-9494 Schaan**



Paolo Luccini
Head of BA Quality and Process Management
Business Area Electric Tools & Accessories
01/2013



Matthias Gillner
Executive Vice President
Business Area Electric Tools & Accessories
01/2013

Tehniskā dokumentācija:

Hilti Entwicklungsgesellschaft mbH
Zulassung Elektrowerkzeuge
Hiltistrasse 6
86916 Kaufering
Deutschland

PUA 83 Įkroviklis

Prieš pradėdami prietaisą eksploatuoti, būtinai perskaitykite naudojimo instrukciją.

Šią instrukciją visuomet laikykite kartu su prietaisu.

Perduodami prietaisą kitiems asmenims, būtinai pridėkite ir šią naudojimo instrukciją.

Turinys	Puslapis
1 Bendrojo pobūdžio informacija	150
2 Aprašymas	151
3 Techniniai duomenys	151
4 Saugos nurodymai	151
5 Prieš pradėdant naudotis	153
6 Darbas	153
7 Techninė priežiūra ir remontas	154
8 Utilizacija	154
9 Gamintojo teikiama garantija	154
10 EB atitikties deklaracija (originali)	155

1 Šiais numeriais žymimos nuorodos į atitinkamas iliustracijas. Iliustracijos pateiktos viršelio atlenkiamuose lapuose. Studijuodami instrukciją, žiūrėkite iliustracijas. Šioje naudojimo instrukcijoje vartojamas žodis „prietaisas“ visada reiškia įkroviklį PUA 83.

Prietaiso konstrukciniai, valdymo ir indikacijos elementai 1

- ① Įkroviklio bazė
- ② Maitinimo blokas
- ③ Kištukas
- ④ Indikacinės lempuotės

1 Bendrojo pobūdžio informacija

1.1 Įspėjamieji žodžiai ir jų reikšmė

-PAVOJINGA-

Šis įspėjimas vartojamas norint atkreipti dėmesį į pavojingą situaciją, kai galite susižaloti ar net žūti.

ĮSPĖJIMAS

Šis žodis vartojamas, siekiant įspėti, kad nesilaikant instrukcijos reikalavimų kyla rimto sužeidimo ar mirties pavojus.

ATSARGIAI

Šis žodis vartojamas norint atkreipti dėmesį į pavojingą situaciją, kuri gali tapti lengvo žmogaus sužalojimo, prietaiso gedimo ar kito turto pažeidimo priežastimi.

NURODYMAS

Nurodymai dėl naudojimo ir kita naudinga informacija.

1.2 Piktogramų ir kitų nurodymų paaiškinimai

Įspėjamieji ženklai



Bendro pobūdžio įspėjimas



Įspėjimas: pavojinga elektros įtampa



Įspėjimas: esdinančios medžiagos

Simboliai



Prieš naudodami perskaitykite naudojimo instrukciją



Akumuliatorių / maitinimo elementų negalima utilizuoti kartu su buitėmis atliekomis.



Atliekas gražinti antriniams perdirbimui



Naudoti tik patalpose

Identifikacinių duomenų vieta ant prietaiso

Tipas nurodytas Jūsų prietaiso firminėje duomenų lentelėje. Tipą įrašykite į prietaiso naudojimo instrukciją ir visada jį nurodykite kreipdamiesi į mūsų atstovybę ar techninį centrą.

Tipas:

Karta: 01

Serijos Nr.:

2 Aprašymas

2.1 Naudojimas pagal paskirtį

Prietaisas yra skirtas „Hilti“ akumulatoriams PRA 82 ir PRA 801 įkrauti sausose vidaus patalpose. Juo krauti kitų tipų akumulatorius draudžiama. Kroviklio bazę leidžiama naudoti tik kartu maitinimo blokais PUA 81, PUA 84 arba PRA 85. Laikykites naudojimo instrukcijoje pateiktų nurodymų dėl darbo su prietaisu, jo priežiūros ir remonto. Prietaisas yra skirtas profesionalams, todėl jį naudoti, atlikti techninę priežiūrą ir remontuoti gali tik įgalioti, ap-

mokyti darbuotojai. Šie darbuotojai turi būti atskirai supažindinti su galimais pavojais. Neteisingai arba ne pagal paskirtį naudojamas prietaisas gali būti pavojingas.

Draudžiama prietaisą keisti ar perdaryti.

2.2 Tiekiamas komplektas

- 1 Kroviklio bazė
- 1 Maitinimo blokas
- 1 Naudojimo instrukcija

3 Techniniai duomenys

Gamintojas pasilieka teisę vykdyti techninius pakeitimus!

Prietaisas PUA 83

Elektros maitinimas (DC)	12 V
Dažnis	550±90 Hz
Elektros tinklo dažnis	50...60 Hz
Svoris	0,650 kg (1.43 lb)
Matmenys (l x P x A)	170 mm (6.7 in) × 160 mm (6.3 in) × 65 mm (2.6 in)
Valdymas	Du būsenos šviesos diodai kiekvienai krovimo vietai indikuoja parengtį / baigimą, įkrovimą ir sutrikimą
Darbinė temperatūra	+5...+35 °C (nuo +41 iki +95 °F)
Laikymo temperatūra	-20...+65 °C (nuo -4 iki +149 °F)

Nuo akumulatoriaus priklausančios prietaiso krovimo savybės	PRA 801	PRA 82
Maks. išėjimo įtampa	5,4 V	3,6 V
Išėjimo srovė	1,8 A	1,8 A
Įkrovimo trukmė	Maks. 6 h	Maks. 6 h

Akumulatorius	PRA 801	PRA 82
Maks. išėjimo įtampa	3,6 V	2,4 V
Talpa	8,5 Ah	8 Ah
Elementų blokas (vnt.)	3	2

4 Saugos nurodymai

4.1 Bendrieji saugos nurodymai

DĖMESIO! Būtina perskaityti visus nurodymus. Netinkamas toliau pateiktų nurodymų vykdymas gali tapti elektros smūgio, gaisro ir / arba sunkių sužalojimų priežastimi. **IŠSAUGOKITE ŠIUOS NURODYMUS.**

4.1.1 Darbo vieta

a) **Pasirūpinkite, kad darbo zona būtų visuomet švari ir tvarkinga.** Netvarkinga ir blogai apšviesta darbo zona gali tapti nelaimingų atsitikimų priežastimi.

- Nenaudokite prietaiso sprogoje aplinkoje, kurioje yra degių skysčių, dujų arba dulkių.** Krovikliai gali kibirkščiuoti, o nuo kibirkščių dulkės arba susikaupe garai gali užsidegti.
- Kai kroviklį naudojate, neleiskite darbo zonoje būti vaikams ir pašaliniam asmeniui.**
- Užtikrinkite, kad darbo vieta būtų gerai apšviesta.**

4.1.2 Elektrosauga

- a) Prietaiso maitinimo kabelio kištukas turi atitikti elektros lizdo tipą. Kištuko jokių būdu negalima keisti. Nepakeisti kištukai ir tinkami elektros lizdai sumažina elektros smūgio pavojų.
- b) Venkite kūno kontakto su įžemintais paviršiais, pvz., vamzdžiais, šildytuvais, viryklėmis ir šaldytuvais. Kai žmogaus kūnas yra įžemintas, padidėja elektros smūgio tikimybė.
- c) Nenaudokite maitinimo kabelio ne pagal paskirtį, t. y. neneškite prietaiso paėmę už kabelio, nekabinkite jo ant kabelio, netraukite už kabelio, norėdami ištraukti kištuką iš elektros lizdo. Kabelį laikykite taip, kad jo neveiktų karštis, alyva, nepažeistų aštrios detalės ar judančios prietaiso dalys. Pažeistas ar susipynęs kabelis gali tapti elektros smūgio priežastimi.
- d) Kroviklį naudokite tik sausose patalpose. Į elektrinį prietaisą patekus vandens, didėja elektros smūgio rizika.

4.1.3 Žmonių sauga

- a) Dirbdami nenešiokite papuošalų, pvz., žiedų arba grandinėlių. Papuošalai gali sukelti trumpąjį jungimą, dėl kurio galite nusideginti.
- b) Užtikrinkite, kad kroviklis stovėtų stabiliai. Krintantis akumuliatorius ar kroviklis gali sužaloti Jus ir / arba kitus asmenis.
- c) Stenkitės neliesti kontaktų.
- d) Pasibaigus akumuliatorių tarnavimo laikui, juos reikia saugiai utilizuoti nekenkiant aplinkai.
- e) Vaikams reikia paaiškinti, kad jiems negalima žaisti su šiuo prietaisu.
- f) Šis prietaisas nėra skirtas dirbti asmenims (įskaitant vaikus) su ribotomis psichinėmis, sensorinėmis ar protinėmis galimybėmis arba neturintiems patyrimo ir/arba žinių, nebent juos prižiūrėtų už jų saugumą atsakingas asmuo arba jie būtų gavę iš jo nurodymus, kaip šiuo prietaisu naudotis.

4.1.4 Atsargus kroviklių naudojimas ir elgesys su jais

- a) Kroviklį naudokite tik nurodytiems „Hilti“ akumuliatoriams įkrauti.
- b) Nenaudokite kroviklio, kurio korpusas arba kabelis yra pažeisti.
- c) Nenaudojamus kroviklius laikykite vaikams neprieinamoje vietoje. Neleiskite prietaisu naudotis asmenims, kurie nėra su juo susipažinę arba nėra perskaitę šių nurodymų. Krovikliai yra pavojingi, kai juos naudoja nepatyrę asmenys.
- d) Prietaisą rūpestingai prižiūrėkite. Patikrinkite, ar nėra sulūžusių arba pažeistų dalių, dėl kurių prie-

taisas gali veikti netinkamai. Prieš naudojimą pažeistos prietaiso dalys turi būti suremontuojamos.

- e) Akumuliatorius ir jų kroviklius naudokite vadovaudamiesi šiais nurodymais ir taip, kaip nurodyta konkrečiam prietaiso tipui. Kroviklius naudojant ne pagal paskirtį, gali susidaryti pavojingos situacijos.
- f) Akumuliatoriams įkrauti naudokite tik tuos kroviklius, kuriuos rekomenduoja gamintojas. Kroviklį, tinkantį tik nurodytiems akumuliatorių tipams, naudojant kitiems akumuliatoriams įkrauti, kyla gaisro pavojus.
- g) Nenaudojamo akumuliatoriaus ar kroviklio nelaiškinkite prie sąvaržėlių, monetų, raktų, vinių, varžtų ar kitokių smulkių metalinių daiktų, kurie gali užtrumpinti akumuliatoriaus arba kroviklio kontaktus. Akumuliatoriaus arba kroviklio kontaktų trumpasis jungimas gali sukelti nudegimus arba gaisrą.
- h) Netinkamai naudojant akumuliatorių, iš jo gali ištekėti skysčio. Venkite kontakto su šiuo skysčiu. Jei skysčio pateko ant odos, nuplaukite jį vandeniu, jei pateko į akis – gerai praplaukite jais vandeniu ir nedelsdami kreipkitės į gydytoją. Akumuliatoriaus skystis gali sudirginti arba chemiškai nudeginti odą.
- i) Pasirūpinkite, kad akumuliatoriai nebūtų pažeisti mechaniškai.
- j) Pažeistų akumuliatorių (pavyzdžiui, įtrūkusių, su sulūžusiais, sulinkusiais, suspaustais ir/ arba ištrauktais kontaktais) neįkraukite ir nenaudokite.

4.1.5 Aptarnavimas

Prietaisą leiskite remontuoti tik kvalifikuotiems specialistams ir reikalaukite naudoti tik originalias atsargines dalis. Taip galėsite užtikrinti, kad prietaisas ir toliau bus saugus eksploatuoti.

4.2 Papildomi saugos nurodymai

4.2.1 Elektrosauga



- a) Nesilieskite prie maitinimo kabelio, jeigu darbo metu jis buvo apgadintas. Maitinimo kabelio kištuką atjunkite nuo elektros tinklo. Pažeisti elektros maitinimo ir ilginimo kabeliai kelia elektros smūgio pavojų.
- b) Niekada nenaudokite nešvaraus arba sušlapusio prietaiso. Dėl ant prietaiso paviršiaus prikibusių dulkių, o ypač laidžių medžiagų dulkių arba dėl drėgmės, nepalankiomis sąlygomis naudotoją gali ištikti elektros smūgis. Jei dažnai dirbate su laidžiomis medžiagomis, nešvarų prietaisą reguliariai tikrinkite „Hilti“ aptarnavimo centre.

5 Prieš pradėdant naudotis



5.1 Prijungimas 2 3

NURODYMAS

Negalima vienu metu įkrauti abiejų akumuliatorių.

NURODYMAS

Akumuliatorius įkraukite tik temperatūrų diapazone nuo 5 iki 35 °C (nuo +41 iki +95 °F).

Didžiausias įkrovimo efektyvumas pasiekiamas tuomet, kai aplinkos temperatūra yra nuo 5 iki 30 °C (nuo +41 iki +86 °F).

1. Maitinimo bloką sujunkite su krovikliu.
2. Maitinimo kabelio kištuką įkiškite į elektros lizdą.
3. Į kroviklį įstatykite akumuliatorių PRA 82 arba PRA 801.

6 Darbas



ATSARGIAI

Akumuliatoriui kraunantis, prietaisas ir akumuliatorius įkaista. **Todėl prietaiso neleidžiama kur nors įmontuoti, uždengti ar naudoti aplinkoje, kur laisvai necirkuliuoja oras. Neekspluatuokite kroviklio uždaramo konteineryje, dėžėje ar pan. Akumuliatorius imti į rankas tik už tam skirtų paėmimo elementų.**

ATSARGIAI

Akumuliatorių nelaikykite ir jų neįkraukite tiesioginiuose saulės spinduliuose, ant / prie šildymo įrenginių ar už automobilio stiklo. Aukšta temperatūra akumuliatorių sugadins.

6.1 Indikacija 1

NURODYMAS

Negalima vienu metu įkrauti abiejų akumuliatorių. Kai į vieną krovimo vietą yra įstatytas akumuliatorius, kita krovimo vieta neveikia. Kol akumuliatorius nebus išimtas, tol ties laisvąja krovimo vieta nešvies jokia indikacinė lemputė.

Indikacija	Žalia lemputė nešviečia	Prietaisas neprijungtas prie elektros tinklo arba krovimo vieta yra išaktyvinta, nes į kitą krovimo vietą yra įstatytas akumuliatorius.
	Žalia lemputė šviečia nuolat	Prietaisas prijungtas prie elektros tinklo ir veikia.
	Žalia lemputė mirksi	Akumuliatorius nekraunamas. Priežastis – akumuliatorius arba sugedęs, arba jo temperatūra yra už darbinės temperatūros diapazono ribų. Akumuliatorių atjungti nuo kroviklio ir atšildinti ar atšildyti iki darbinės temperatūros. Paskui akumuliatorių vėl prijungti. Jeigu žalia lemputė ir toliau mirksi, gali būti, kad akumuliatorius yra sugedęs. Susisiekti su „Hilti“ techniniu centru.
	Nuolat šviečia raudona lemputė	Akumuliatorius baigiamas įkrauti.
	Raudona lemputė mirksi	Akumuliatorius jau įkrautas ir įkrovimo procesas baigtas. Norint įkrauti vėl, akumuliatorių reikia išimti ir vėl įdėti.

7 Techninė priežiūra ir remontas

ATSARGIAI

Ištraukite maitinimo kabelio kištuką iš elektros lizdo.

7.1 Prietaiso priežiūra

Išorinis įrankio korpusas yra pagamintas iš smūgiams atsparaus plastiko.

Reguliariai valykite prietaiso išorinius paviršius lengvai sudrėkinta šluoste arba sausu šepetėliu. Nevalykite prietaiso naudodami purkštuvą, aukšto slėgio garų įrangą, neplaukite tekančiu vandeniu! Tai gali turėti neigiamos įtakos prietaiso elektriniam saugumui. Saugokite prietaisą nuo tepalo ar alyvos. Nenaudokite priemonių, kurių sudėtyje yra silikono.

7.2 Remontas

ĮSPĖJIMAS

Elektrinių dalių remonto ir maitinimo kabelio keitimo darbus turi teisę atlikti tik kvalifikuotas elektrikas.

Reguliariai tikrinkite, ar nepažeistos išorinės prietaiso dalys ir ar tinkamai veikia visi valdymo elementai. Nenaudokite prietaiso, jeigu jo detalės yra apgadintos arba valdymo elementai neveikia. Prietaisą atiduokite remontuoti į „Hilti“ techninį centrą.

7.3 Akumuliatorių priežiūra

Saugokite kontaktinius paviršius nuo dulkių ir tepalų. Prireikus, kontaktinius paviršius valykite sausa šluoste. Jei po ilgesnio naudojimo akumuliatoriaus talpa krinta žemiau priimtinos ribos, rekomenduojama ją atiduoti patikrinti į „Hilti“ techninį centrą.

8 Utilizacija

-PAVOJINGA-

Nesilaikant prietaiso utilizavimo taisyklių, galima sukelti toliau išvardytą žalą: degant plastiko dalims susidaro nuodingų dujų, nuo kurių gali susirgti žmonės.

Pažeisti ar labai įkaitę akumuliatoriai / maitinimo elementai gali sprogti ir apnuodyti, sudirginti, nudeginti odą arba užteršti aplinką.

Lengvabūdiškai ir neapgalvotai utilizuodami sudarote sąlygas neįgalotiems asmenims naudoti įrangą ne pagal taisykles. Todėl galite smarkiai susižaloti tiek jūs pats, tiek kiti asmenys arba gali būti padaryta žala aplinkai.



Didelė „Hilti“ prietaisų dalis pagaminta iš medžiagų, kurias galima perdirbti antrą kartą. Būtina antrinio perdirbimo sąlyga yra tinkamas medžiagų išrūšiavimas. Daugelyje šalių „Hilti“ jau priima perdirbimui iš savo klientų neberekalingus senus prietaisus. Apie tai galite pasiteirauti artimiausiame „Hilti“ techniniame centre arba prietaiso pardavėjo.



Tik ES valstybėms

Neišmeskite elektrinių prietaisų į buitinius šiukšlynus!

Laikantis Europos direktyvos dėl naudotų elektros ir elektronikos prietaisų ir sprendimo dėl jos įtraukimo į nacionalinius teisės aktus, naudotus elektrinius prietaisus būtina surinkti atskirai ir pateikti antriniams perdirbimui pagal aplinkosaugos reikalavimus.

Maitinimo elementus / akumuliatorius utilizuokite laikydamiesi Jūsų šalyje galiojančių teisės aktų.

lt

9 Gamintojo teikiama garantija

„Hilti“ garantuoja, kad pristatytas darbo prietaisas neturi jokių medžiagos ir gamybos defektų. Ši garantija taikoma tik su sąlyga, kad prietaisas tinkamai naudojamas, prižiūrimas, valomas vadovaujantis „Hilti“ naudojimo instrukcija ir užtikrinamas jo techninis vieningumas, t.y. naudojamos tik originalios „Hilti“ sunaudojamos medžiagos, priedai ir atsarginės dalys.

Ši garantija apima nemokamus remonto darbus arba nemokamą sugedusių dalių keitimą visą prietaiso naudojimo laiką. Detalėms, kurias reikia remontuoti arba kurias būtina pakeisti dėl įprasto nusidėvėjimo, ši garantija netaikoma.

Kitos pretenzijos nepriamos, išskyrus tuos atvejus, kai griežtomis tam tikroje šalyje priimtomis taisyklėmis nepriimti tokių pretenzijų draudžiama. „Hilti“ neatsako už tiesioginius, netiesioginius, šalutinius ar sąlygotus prietaiso pažeidimus, nuostolius ir su tuo susijusias išlaidas dėl netinkamo prietaiso naudojimo arba nesugebėjimo jo panaudoti pagal paskirtį. Numanomos prietaiso tinkamumo tam tikram tikslui garantijos netaikomos.

Jei norite suremontuoti prietaisą, kuriam galioja garantija, arba norite, kad jis būtų pakeistas, nedelsdami išsiųskite prietaisą arba netinkamas jo dalis vietinės „Hilti“ prekybos įstaigos adresu.

Šiuo dokumentu patvirtinami „Hilti“ įsipareigojimai, susiję su šios garantijos teikimu, ir juo pakeičiami visi ankstesni ar tuo pat metu pateikti „Hilti“ pareiškimai ir žodiniai bei rašytiniai susitarimai dėl garantijų.

10 EB atitikties deklaracija (originali)

Pavadinimas:	Įkroviklis
Tipas:	PUA 83
Karta:	01
Pagaminimo metai:	2012

Prisiimdami visą atsakomybę pareiškiame, kad šis gaminys atitinka šių direktyvų ir normų reikalavimus: 2004/108/EB, 2006/95/EG, 2011/65/EU, EN 60335-1, EN 60335-2-29, EN ISO 12100.

**Hilti Corporation, Feldkircherstrasse 100,
FL-9494 Schaan**



Paolo Luccini
Head of BA Quality and Process Management
Business Area Electric Tools & Accessories
01/2013



Matthias Gillner
Executive Vice President

Business Area Electric
Tools & Accessories
01/2013

Techninė dokumentacija prie:

Hilti Entwicklungsgesellschaft mbH
Zulassung Elektrowerkzeuge
Hiltistrasse 6
86916 Kaufering
Deutschland

Akulaadija PUA 83

Enne seadme esmakordset kasutamist lugege tingimata läbi käesolev kasutusjuhend.

Kasutusjuhend peab olema alati seadme juures.

Juhend peab jääma seadme juurde ka siis, kui annate seadme edasi teistele isikutele.

Sisukord	Lk
1 Üldised juhised	156
2 Kirjeldus	157
3 Tehnilised andmed	157
4 Ohutusnõuded	157
5 Kasutuselevõtt	159
6 Töötamine	159
7 Hooldus ja korrashoid	160
8 Uutiliseerimine	160
9 Tootja garantii seadmetele	160
10 EU-vastavusdeklaratsioon (originaal)	161

1 Numbrid viitavad vastavatele joonistele. Joonised leiata kasutusjuhendi lahtivolditavalt ümbriselt. Kasutusjuhendi lugemise ajal hoidke ümbris avatuna. Käesolevas kasutusjuhendis tähistab sõna "seade" alati akulaadimisseadet PUA 83.

Seadme osad, juhtdetailid ja näidikud **1**

- ① Laadimisalus
- ② Võrguadapter
- ③ Pistik
- ④ Indikaatortulud

1 Üldised juhised

1.1 Märksõnad ja nende tähendus

OHT

Viidatakse vahetult ähvardavatele ohtudele, millega kaasnevad rasked kehalised vigastused või inimeste hukkumine.

HOIATUS

Viidatakse võimalikele ohtlikele olukordadele, millega võivad kaasneda rasked kehalised vigastused või inimeste hukkumine.

ETTEVAATUST

Viidatakse võimalikele ohtlikele olukordadele, millega võivad kaasneda kergemad kehalised vigastused või varaline kahju.

JUHIS

Soovitusi seadme kasutamiseks ja muu kasulik teave.

Sümbolid



Enne kasutamist lugege läbi kasutusjuhend



Patareisid ei tohi käidelda koos olmejäätmetega.



Jäätmed suunata ümbertöötlusse



Kasutamiseks üksnes siseruumides

Identifitseerimisandmete koht seadmel

Tüübitähis on toodud seadme andmesildil. Märkige tüübitähis oma kasutusjuhendisse ning tehke see teatavaks, kui esitate päringu Hilti müügiesindusse või hooldekeskusesse.

Tüüp: _____

Generatsioon: 01 _____

Seerianumber: _____

et

1.2 Piltsümbolite selgitus ja täiendavad juhised

Hoiatavad märgid



Üldine hoiatus



Ettevaatust: elekter



Ettevaatust: söövitavad ained

2 Kirjeldus

2.1 Nõuetekohane kasutamine

Seade on ette nähtud Hilti akude PRA 82 ja PRA 801 laadimiseks kuivades siseruumides.

Teiste akude laadimine on keelatud.

Seadme laadimisalust tohib kasutada üksnes koos võrguadapteritega PUA 81, PUA 84 või PRA 85.

Pidage kinni kasutusjuhendis toodud kasutus- ja hooldusjuhistest.

Seade on ette nähtud professionaalseks kasutuseks ja ja seda tohivad kasutada, hooldada ja parandada üksnes vastava volituse ja väljaõppega isikud. Nimetatud

isikud peavad olema kursis kõikide võimalike ohtudega. Seade ja sellega ühendatavad abitooriistad võivad osutada ohtlikuks, kui neid ei kasutata nõuetekohaselt või kui nendega töötab vastava väljaõppeta isik.

Seadme modifitseerimine ja ümberkujundamine on keelatud.

2.2 Tarnekomplekt

- 1 Laadimisalus
- 1 Võrguadapter
- 1 Kasutusjuhend

3 Tehnilised andmed

Tootja jätab endale õiguse tehniliste andmete muutmiseks!

Seade PUA 83

Toide (DC)	12 V
Sagedus	550±90 Hz
Võrgusagedus	50...60 Hz
Kaal	0,650 kg (1,43 lb)
Mõõtmed (p×l×k)	170 mm (6,7 tolli) × 160 mm (6,3 tolli) × 65 mm (2,6 tolli)
Juhtimine	Kaks oleku LED-tuld ühe laadimispesa kohta: valmis/laadimine lõpetatud, laadimine ja viga
Töotemperatuur	+5...+35 °C (+41 °F kuni +95 °F)
Hoiutemperatuur	-20...+65 °C (-4 °F kuni +149 °F)

Akuga seotud laadimisomadused	PRA 801	PRA 82
Max väljundpinge	5,4 V	3,6 V
Väljundvool	1,8 A	1,8 A
Laadimisaeg	max 6 h	max 6 h

Aku	PRA 801	PRA 82
Max väljundpinge	3,6 V	2,4 V
Mahtuvus	8,5 Ah	8 Ah
Elementide plokk (tk)	3	2

4 Ohutusnõuded

4.1 Üldised ohutusnõuded

TÄHELEPANU! Kõik juhised tuleb läbi lugeda. Alltoodud ohutusjuhiste eiramise tagajärjeks võib olla elektrilöökk, tulekahju ja/või rasked vigastused. **HOIDKE JUHISED HOOLIKALT ALLES.**

4.1.1 Töökoht

a) **Hoidke töökoht puhas ja korras.** Korrastamata ja hämar töökoht võib põhjustada õnnetusi.

- b) **Ärge kasutage seadet plahvatusohtlikus keskkonnas, kus leidub süttimisohtlikke vedelikke, gaase või tolmu.** Akulaadimisseadmed võivad tekitada sädemeid, mille tagajärjel võib tolmu või aur süttida.
- c) **Akulaadimisseadme kasutamise ajal hoidke lapsed ja teised inimesed seadmest eemal.**
- d) **Hoolitsege töökohta hea ventilatsiooni eest.**

et

4.1.2 Elektriõhutus

- a) Seadme pistik peab pistikupesaga sobima. Pistiku kallal ei tohi teha mingeid muudatusi. Muutmata pistikud ja sobivad pistikupesad vähendavad elektrilöögi ohtu.
- b) Vältige kehalist kontakti maandatud pindadega, näiteks torude, küttekehade, pliitide ja külmkapidega. Kui Teie keha on maandatud, on elektrilöögi oht suurem.
- c) Ärge kasutage toitejuhet seadme kandmiseks, ülesriputamiseks või pistiku väljatõmbamiseks pistikupesast. Hoidke toitejuhet kuumuse, õli, teravate servade ja seadme liikuvate osade eest. Vigastatud või keerduläänud toitejuhe suurendab elektrilöögi ohtu.
- d) Kasutage akulaadimiseadet vaid kuivades ruumides. Vee sissetungimine elektriseadmesse suurendab elektrilöögi ohtu.

4.1.3 Inimeste turvalisus

- a) Ärge kandke ehteid, näiteks sõrmuseid või kette. Ehted võivad tekitada lühise, mille tagajärjeks võivad olla põletused.
- b) Veenduge, et akulaadimiseadet on stabiilses asendis. Allakukkuv aku või akulaadimiseadet võib Teid ja/või teisi inimesi vigastada.
- c) Ärge puudutage aku kontakte.
- d) Kasutusressursi ammendanud akud tuleb keskkonnasäästlikult ja ohutult utiliseerida.
- e) Lastele tuleb selgitada, et seadmega mängimine on keelatud.
- f) Seadet ei tohi kasutada inimesed (sealhulgas lapsed), kelle füüsilised või vaimsed võimed on piiratud või kellel puuduvad seadme kasutamiseks vajalikud teadmised ja oskused, välja arvatud juhul, kui seadmega töötamise ajal teostab nende üle järelevalvet nende turvalisuse eest vastutav isik, kes annab neile juhiseid seadme kasutamiseks.

4.1.4 Akulaadimiseadmete hoolikas käsitlemine ja kasutamine

- a) Laadige akulaadimiseadmega ainult ettenähtud Hiiti akusid.
- b) Ärge kasutage akulaadimiseadet, mille korpus või toitejuhe on vigastatud.
- c) Kasutusvälisel ajal hoidke akulaadimiseadet laste kättesaamatus kohas. Ärge lubage seadet kasutada isikutel, kes seda ei tunne või kes ei ole lugenud käesolevaid juhiseid. Akulaadimiseadmed võivad olla ohtlikud, kui neid kasutavad asjatundmatud isikud.

- d) Hooldage seadet korralikult. Veenduge, et detailid ei ole murdunud ega kahjustatud määral, mis mõjutab seadme töökindlust. Vigastatud osad laske enne seadme kasutuselevõttu parandada.
- e) Kasutage akulaadimiseadmeid ja akusid vastavalt käesolevatele juhistele ja viisil, mis on konkreetse mudeli jaoks ette nähtud. Akulaadimiseadmete nõuetevastane kasutamine võib põhjustada ohtlikke olukordi.
- f) Laadige akusid ainult tootja soovitatud akulaadimiseadmetega. Kui teatud tüüpi aku laadimiseks ettenähtud akulaadimiseadet kasutatakse teiste akude laadimiseks, tekib tulekahju oht.
- g) Kasutusvälisel ajal hoidke akut ja akulaadimiseadet eemal kirjakiambritest, müntidest, võtmetest, naeltest, kruvidest ja teistest väikestest metallesemetest, mis võivad luua ühenduse aku kontaktide vahel. Lühis aku kontaktide vahel võib põhjustada põletust või tulekahju.
- h) Vale kasutuse korral võib akut lekkida vedelikku. Vältige sellega kokkupuudet. Juhusliku kokkupuute korral loputage vastavat kohta veega. Kui vedelik satub silma, pöörduge lisaks arsti poole. Akuvedelik võib põhjustada naha ärritust või põletust.
- i) Veenduge, et akusid ei vigastataks mehaaniliselt.
- j) Kahjustatud akusid (nt pragudega, murdunud osadega, kõverdunud, sisselükatud või väljatõmmatud kontaktidega akusid) ei tohi ei laadida ega edasi kasutada.

4.1.5 Hooldus

Laske seadet parandada üksnes vastava kvalifikatsiooniga hooldustehnikutel, kes kasutavad originaalvaruosi. Nii tagate seadme pikaajalise ohutu töö.

4.2 Täiendavad ohutusnõuded

4.2.1 Elektriõhutus



- a) Ärge puudutage toitejuhet, mis on töö käigus vigastada saanud. Tõmmake seadme pistik pistikupesast välja. Kahjustatud toitejuhe ja pikendusjuhe suurendavad elektrilöögi ohtu.
- b) Ärge kasutage seadet, kui see on määrdunud või märg. Seadme pinnale kinnituv tolm, eriti hea elektrijuhtivusega materjalide tolm, ja niiskus võivad ebasoodsatel tingimustel põhjustada elektrilöögi. Seetõttu laske määrdunud seadmed regulaarselt Hiiti hooldekeskuses üle kontrollida, seda eriti juhul, kui töötlete tihti hea elektrijuhtivusega materjale.

5 Kasutuselevõtt



5.1 Vooluvõrku ühendamine 2 3

JUHIS

Üheaegselt ei saa laadida mõlemat akut.

JUHIS

Laadige akusid üksnes temperatuurivahemikus 5 kuni 35 °C (+41 °F kuni +95 °F).

Laadimine on tõhusaim temperatuuril 5 kuni 30 °C (+41 °F kuni +86 °F).

1. Ühendage võrguadapter akulaadimiseseadmega.
2. Ühendage seadme pistik pistikupessa.
3. Asetage aku PRA 82 või PRA 801 akulaadimiseseadmesse.

6 Töötamine



ETTEVAATUST

Aku laadimise ajal lähevad seade ja aku kuumaks. **Seetõttu ei tohi seadet sisse ehitada, kinni katta ega kasutada kohas, kus õhu vaba ringlus on takistatud. Aku laadimine kinnises mahutis on keelatud. Hoidke akut üksnes selleks ettenähtud käepidemetest.**

ETTEVAATUST

Ärge hoidke ega laadige akusid kunagi päikese käes, radiaatori peal ega vahetult aknaklaaside taga. Kõrged temperatuurid kahjustavad akut.

6.1 Indikaartuli 1

JUHIS

Üheaegselt ei saa laadida mõlemat akut. Kui ühes laadimispesas on juba aku, siis teine laadimispesa ei lae. Vaba laadimispesa tuli ei põle seni, kuni aku eemaldatakse.

Indikaartuli	Roheline tuli väljas	Seade ei ole ühendatud vooluvõrguga või on laadimispesa aktiveerimata, kuna teise laadimispesa on juba asetatud aku.
	Roheline tuli põleb pidevalt	Seade on vooluvõrku ühendatud ja töövalmis.
	Roheline tuli vilgub	Akut ei saa laadida. Aku ei ole töökorras või on aku temperatuur väljaspool lubatud vahemikku. Eemaldage aku akulaadimiseseadmest ja jahutage või soojendage aku vajaliku temperatuurini. Seejärel asetage aku uuesti akulaadimiseseadmesse. Kui roheline tuli vilgub edasi, võib olla tegemist häirega aku töös. Pöörduge Hilti hooldekeskusesse.
	Punane tuli põleb pidevalt	Akut laetakse.
	Punane tuli vilgub	Aku on laetud ja laadimisprotsess on lõpetatud. Uueks laadimiseks peab aku olema eemaldataud ja uuesti akulaadimiseseadmesse asetatud.

et

7 Hooldus ja korrashoid

ETTEVAATUST

Tõmmake seadme pistik pistikupesast välja.

7.1 Seadme hooldus

Seadme väliskorpus on valmistatud löögikindlast plastist. Puhastage seadme välispinda regulaarselt veidi niiske lapi või kuiva harjaga. Ärge kasutage puhastamiseks surve- ega aurupesu ning voolavat vett! See võib vähendada seadme elektrilist ohutust. Hoidke seade alat puhas õlist ja rasvast. Ärge kasutage silikooni sisaldavaid hooldusvahendeid.

7.2 Korrashoid

HOIATUS

Elektrilisi detaile parandada ja toitejuhet vahetada tohib üksnes elektriala asjatundja.

Kontrollige regulaarselt, kas seadme välised osad on terved ja kas kõik seadme elemendid töötavad veatult. Kui mõni osa on kahjustatud või kui juhtdetailid ei tööta veatult, ärge seadet tööle rakendage. Laske seade parandada Hilti hooldekeskuses.

7.3 Akude hooldus

Hoidke aku kontaktpinnad puhtad tolmust ja määrdeainetest.

Vajaduse korral puhastage kontaktpindu puhta lapiga.

Kui aku mahtuvus on pärast pikemaajalist kasutamist langenud vastuvõetavast tasemest allapoole, soovitame akut kontrollida lasta Hilti hooldekeskusesse.

8 Utiliseerimine

OHT

Kasutusressursi ammendanud seadme asjatundmatu käitlemise tagajärjed võivad olla järgmised:

Plastdetailide põletamisel tekivad toksilised gaasid, mis võivad põhjustada tervisehäireid.

Vigastamise või kuumutamise tagajärjel võib aku hakata lekkima, akuveelik võib põhjustada mürgitusi, põletusi, söövitust ja keskkonnakahjustusi.

Hooletu käitlemine võimaldab kõrvalistel isikutel kasutada seadet mittesihipäraselt. Tagajärjeks võivad olla tõsised vigastused ja keskkonna saastamine.



Enamik Hilti seadmete valmistamisel kasutatud materjalidest on taaskasutatavad. Materjalid tuleb enne taaskasutust korralikult sorteerida. Paljudes riikides võetakse Hilti esindustes vanu seadmeid utiliseerimiseks vastu. Lisainfot saate Hilti klienditeenindusest või müügiesindusest.



Üksnes EL liikmesriikidele

Ärge käidelda kasutusressursi ammendanud elektrilisi tööriistu koos olmejäätmetega!

Vastavalt Euroopa Parlamendi ja nõukogu direktiivile elektri- ja elektroonikaseadmete jäätmete kohta ning direktiivi nõudeid ülevõtivatele siseriiklikele õigusaktidele tuleb kasutusressursi ammendanud elektrilised tööriistad eraldi kokku koguda ja keskkonnasäästlikult korduskasutada või ringlusse võtta.

Utiliseerige patareid vastavalt kohalikele nõuetele.

9 Tootja garantii seadmetele

Hilti garanteerib, et tarnitud seadme juures ei esine materjali- ega valmistusdefekte. Garantii kehtib üksnes juhul, kui seadet kasutatakse, hooldatakse ja puhastatakse vastavalt Hilti kasutusjuhendis toodud nõuetele, ja tingimusel, et säilinud on seadme tehniline terviklikkus, s.t kasutatud on ainult Hilti originaalmaterjale, tarvikuid ja varuosi.

Garantii hõlmab defektsete detailide tasuta parandamist või väljavahetamist seadme kogu kasutusaja jooksul. Garantii korras ei vahetata välja ega parandata osi, mis vajavad parandust või väljavahetamist normaalse kulumise tagajärjel.

Kõik teistsugused nõuded välistatakse, välja arvatud juhul, kui see on vastuolus kasutusriigis kehtivate seadustega. Eelkõige ei vastuta Hilti otseste, kaudsete, juhuslike ega järgnevate kahjustuste, kahjude või kulutuste eest, mis on seotud seadme kasutamise valemiga või võimatul eesmärgil. Välistatud on kaudsed kasutatavuse või teatud otstarbeks sobivuse garantiid.

Päranduseks või osade vahetamiseks tuleb seade ja/või vastavad osad saata kohe pärast defekti avastamist Hilti kohaliku müügiesinduse poolt näidatud aadressile.

Käesolev garantii hõlmab kõiki Hilti garanteerimise kohustusi ning asendab kõiki varasemaid või samal ajal tehtud garantiikohustusi puudutavaid avaldusi ning kirjalikke ja suulisi kokkuleppeid.

10 EÜ-vastavusdeklaratsioon (originaal)

Nimetus:	Akulaadija
Tüübitähis:	PUA 83
Generatsioon:	01
Valmistusaasta:	2012

Kinnitame ainuvastutajana, et käesolev toode vastab järgmiste direktiivide ja normide nõuetele: 2004/108/EÜ, 2006/95/EÜ, 2011/65/EL, EN 60335-1, EN 60335-2-29, EN ISO 12100.

**Hilti Corporation, Feldkircherstrasse 100,
FL-9494 Schaan**



Paolo Luccini
Head of BA Quality and Process Management
Business Area Electric Tools & Accessories
01/2013



Matthias Gillner
Executive Vice President
Business Area Electric Tools & Accessories
01/2013

Tehnilised dokumendid saadaval:

Hilti Entwicklungsgesellschaft mbH
Zulassung Elektrowerkzeuge
Hiltistrasse 6
86916 Kaufering
Deutschland

PUA 83 充電器

ご使用前にこの取扱説明書を必ずお読みください。

この取扱説明書は必ず工具と一緒に保管してください。

他の人が使用する場合には、本体と取扱説明書と一緒にお渡しください。

目次	頁
1 一般的な注意	162
2 製品の説明	163
3 製品仕様	163
4 安全上の注意	163
5 ご使用前に	165
6 ご使用方法	165
7 手入れと保守	166
8 廃棄	166
9 本体に関するメーカー保証	166
10 EU 規格の準拠証明 (原本)	167

■ この数字は該当図を示しています。図は二つ折りの表紙の中にあります。取扱説明書をお読みの際は、これらのページを開いてください。
この取扱説明書で「本体」と呼ばれる製品は、常に PUA 83 充電器を指しています。

各部名称、操作部 / 表示部名称 ■

- ① 充電セル
- ② 電源アダプター
- ③ プラグ
- ④ LED

1 一般的な注意

1.1 安全に関する表示とその意味

危険

この表記は、重傷あるいは死亡事故につながる危険性がある場合に注意を促すために使われます。

警告事項

この表記は、重傷あるいは死亡事故につながる可能性がある場合に注意を促すために使われます。

注意

この表記は、軽傷あるいは所持物の損傷が発生する可能性がある場合に使われます。

注意事項

この表記は、本製品を効率良く取り扱うための注意事項や役に立つ情報を示す場合に使われます。

1.2 記号の説明と注意事項

警告表示



一般警告
事項



電気に関する
警告事項



腐食に関する
警告事項

略号



ご使用前に
取扱説明書
をお読みく
ださい



バッテリー
は一般ごみ
と一緒に廃
棄しないで
ください。



リサイク
ル規制部品
です



室内でのみ
使用してく
ださい

機種名・製造番号の表示箇所

機種名は本体の銘板に表示されています。機種名を御自身の取扱説明書にメモ書きしておき、お問い合わせなどの必要な場合に引用してください。

機種名：

製品世代：01

製造番号：

2 製品の説明

2.1 正しい使用

本体を使用して PRA 82 および PRA 801 ヒルティバッテリーパックに充電する場合は、乾燥した部屋で行ってください。

他のバッテリーパックを本体で充電してはなりません。本体の充電シェルは、必ず PUA 81、PUA 84 または PRA 85 電源アダプターと共に使用してください。取扱説明書に記述されている使用、手入れ、保守に関する事項に留意してご使用ください。本体はプロ仕様で製作されており、本体の使用、保守、修理を行うのは、認定、訓練された人のみに限り

ます。これらの人は、遭遇し得る危険に関する情報を入力してなければなりません。本体および付属品の、使用法を知らない者による誤使用、あるいは規定外使用は危険です。

本体の加工や改造は許されません。

2.2 構成

- 1 充電シェル
- 1 電源アダプター
- 1 取扱説明書

3 製品仕様

技術データは予告なく変更されることがあります。

PUA 83 本体

供給電源 (DC)	12 V
周波数	550±90 Hz
周波数	50... 60 Hz
重量	0.650 kg (1.43 lb)
本体寸法 (長 × 幅 × 高)	170 mm (6.7 in) × 160 mm (6.3 in) × 65 mm (2.6 in)
制御機構	充電スロットごとに 2 個のステータス LED: 準備 / 完了、充電および故障
動作温度	+5... +35°C (+41°F ... +95°F)
保管温度	-20... +65°C (-4°F ... +149°F)

バッテリーパック固有の本体充電特性	PRA 801	PRA 82
最大出力電圧	5.4 V	3.6 V
出力電流	1.8 A	1.8 A
充電時間	Max. 6 h	Max. 6 h

バッテリーパック	PRA 801	PRA 82
最大出力電圧	3.6 V	2.4 V
容量	8.5 Ah	8 Ah
セルブロック数 (個)	3	2

4 安全上の注意

4.1 一般安全注意事項

注意！ 注意事項のすべてをよくお読みください。注意事項に従わない場合、感電、火災、重度のけがをまねく恐れがあります。安全ガイドを大切に保管してください。

4.1.1 作業場の安全確保

- a) 作業場はきれいに保ち、十分に明るくしてください。散らかった暗い場所での作業は事故を起こす恐れがあります。
- b) 爆発の危険性のある環境 (可燃性液体、ガスおよび粉じんのある場所) では本体を使用しないでください

ja

い。充電器から火花が飛散し、粉じんや揮発性ガスに引火する恐れがあります。

- c) 充電器の使用時、子供や無関係者を作業場へ近づけないでください。
- d) 作業場の採光に十分配慮してください。

4.1.2 電気に関する安全注意事項

- a) 本体の接続プラグは電源コンセントにきちんと適合しなければなりません。プラグは絶対に変更しないでください。オリジナルのプラグと適切なコンセントを使用することにより、感電の危険を小さくすることができます。
- b) パイプ、ラジエーター、電子レンジ、冷蔵庫などのアースされた面に体の一部が触れないようにしてください。体が触れると感電の危険が大きくなります。
- c) 本体を持ち運んだり、吊り下げたり、コンセントからプラグを抜いたりするときは、必ず本体を持ち、ケーブルを持ったり引っ張ったりしないでください。電源コードを火気、オイル、鋭利な刃物、本体の可動部等に触れる場所に置かないでください。コードが損傷したり絡まったりしていると、感電の危険が大きくなります。
- d) 充電器は必ず乾燥した場所でご使用ください。電動工具に水が浸入すると、感電の危険が大きくなります。

4.1.3 作業に関する安全

- a) リングやネックレスなどの装身具を身に付けてください。装身具は短絡や火傷の原因となる可能性があります。
- b) 充電器は安定した場所に置くよう、十分注意してください。バッテリーパックまたは充電器が落下して怪我をする恐れがあります。
- c) 電気接点に触れないでください。
- d) 寿命となったバッテリーパックの廃棄は、リサイクル規制により定められた方法で確実に行ってください。
- e) 本体で遊んではいけないことを子供に伝えてください。
- f) 本体は、身体、知覚、精神的な障害のある方（子供を含む）あるいは本体に関する経験や知識のない方がお使いになるには適しません。ただし、安全面を管理する監督者が立ち会う場合、あるいはその監督者より本体の使用について説明がなされた場合を除きます。

4.1.4 充電器の慎重な取扱いおよび使用

- a) この充電器では認可されたヒルティバッテリーパックのみを充電してください。
- b) ハウジングやコードに不具合がある場合には、充電器を使用しないでください。
- c) 充電器をご使用にならない場合には、子供の手の届かない場所に保管してください。本体に関する知識のない方、本説明書をお読みでない方による本

体のご使用はお避けください。未経験者による充電器の使用は危険です。

- d) 本体のお手入れは慎重に行ってください。本体の回転に影響を及ぼすような部品の破損や損傷がないか点検してください。本体を再度ご使用になる前に、損傷部分の修理を依頼してください。
- e) 本説明書内の指示に従うとともに、各形式に合った充電器とバッテリーパックを使用してください。指定された用途以外に充電器を使用すると危険な状況をまねく恐れがあります。
- f) バッテリーを充電する場合は、必ずメーカー推奨の充電器を使用してください。特定タイプのバッテリー専用の充電器を他のバッテリーに使用すると、火災の恐れがあります。
- g) 使用しないバッテリーパックまたは充電器の近くには、事務用クリップ、硬貨、キー、釘、ネジ、その他の小さな金属片を置かないでください。バッテリーパックまたは充電器の電気接点の短絡が起こることがあります。バッテリーパックまたは充電器の電気接点間が短絡すると、火傷や火災が発生する危険があります。
- h) バッテリーが正常でない時、液漏れが発生することがあります。その場合、漏れた液には触れないでください。もしも触れてしまった場合は、水で洗い流してください。液体が眼に入った場合は、水で洗い流してから医師の診察を受けてください。流出したバッテリー液により、皮膚が刺激を受けたり火傷を負う恐れがあります。
- i) バッテリーパックを機械的に損傷しないよう注意して取り扱ってください。
- j) 損傷したバッテリーパック（例えば亀裂や破損箇所があったり、電気接点が曲がっていたり、押し戻されたいたり、引き抜かれているバッテリーパック）の充電や使用はしないでください。

4.1.5 サービス

本体の修理は必ず認定サービスセンターにお申し付けください。また、必ず純正部品を使用してください。これにより本体の安全性が確実に維持されます。

4.2 その他の安全上の注意

4.2.1 電気に関する安全注意事項



- a) 作業中、損傷した電源コード、延長コードには触れないでください。不意に始動しないように電源コードをコンセントから抜きます。損傷した電源コードや延長コードは感電の原因となり危険です。
- b) 本体を、濡れた状態や泥が付着したままの状態でも絶対に使用しないでください。本体表面に導電性のある粉じんや水分が付着すると、時に感電の恐れがあります。したがって特に導電性のある母材に対して作業を頻繁に行う場合は、定期的にヒルティサービスセンターに本体の点検を依頼してください。

5 ご使用前に



5.1 接続 2 3

注意事項

2 個のバッテリーパックを同時に充電してはなりません。

注意事項

バッテリーパック充電時の温度範囲：5 ... 35°C
(+41°F ... +95°F)。

最良の充電効率が得られる周囲温度：5°C ... 30°C
(+41°F ... +86°F)。

1. 電源アダプターを充電器に接続します。
2. 電源プラグをコンセントに差し込みます。
3. PRA 82 または PRA 801 バッテリーパックを充電器に挿入します。

6 ご使用方法



注意

バッテリーパックの充電中は、ほんたいおよびバッテリーパックが熱くなります。そのため、本体を組み込んだりカバーで覆った状態、あるいは空気が循環していない場所では使用しないでください。密閉された容器内で充電しないでください。バッテリーパックは必ずグリップ要素のところに挿入してください。

注意

バッテリーパックを太陽の直射下、ラジエーターの上、窓際等で保管したり、充電したりしないでください。高温ではバッテリーパックに損傷を与えます。

6.1 インジケーター 1

注意事項

2 個のバッテリーパックを同時に充電してはなりません。一方の充電スロットに既にバッテリーパックが装着されていると、他方の充電スロットは充電を行いません。バッテリーパックが外されるまで、空いている充電スロットではインジケーターが点灯しません。

インジケーター	緑の LED 消灯	本体が電源に接続されていないか、他方の充電スロットに既にバッテリーパックが装着されているため充電スロットが非作動になっています。
	緑の LED 点灯	充電器は通電中で、正常に作動しています。
	緑の LED 点滅	バッテリーパックを充電できません。バッテリーパックの機能障害が発生しているか、バッテリーパック温度が動作温度の範囲外です。バッテリーパックを充電器から切り離し、動作温度まで冷やすか温めてください。その後、バッテリーパックを再び接続します。緑の LED が引き続き点滅する場合は、バッテリーパックに機能障害が発生しています。ヘルプサービスセンターに連絡してください。
	赤の LED 点灯	バッテリーパックを充電中です。
	赤の LED 点滅	バッテリーパックが完全に充電され、充電プロセスが終了しました。新たな充電を行うには、バッテリーパックを取り外して再度セットしてください。

7 手入れと保守

注意

不意に始動しないように電源コードをコンセントから抜きます。

7.1 本体の手入れ

本体の外側ボディは、耐衝撃性プラスチックで作られています。

定期的に、少し湿した布または乾いたブラシで本体表面を拭いてください。スプレーやスチームあるいは流水などによる清掃は避けてください。電気上の安全面に悪影響が出る可能性があります。常に、本体がオイルやグリスで汚れないようにしてください。洗剤、磨き粉等のシリコンを含んだ清掃用具は使用しないでください。

7.2 保守

警告事項

本体の電気系統部分の修理および電源コードの交換は訓練された修理スペシャリストのみができます。

本体の全ての表面パーツに損傷がないか、また全ての装置が支障なく作動するか確認してください。パーツが損傷していたり、装置が正しく作動しない場合は、本体を使用しないでください。修理が必要な際は、弊社営業担当またはヒルティ代理店・販売店にご連絡ください。

7.3 バッテリーパックの手入れ

バッテリー端子に付着した埃や油を取り除いてください。

必要に応じて、バッテリー端子をきれいな布で清掃します。

長期間の使用後に、バッテリーパックの容量が限界値を下回った場合には、ヒルティによる点検を受けられることをお奨めします。

8 廃棄

危険

機器を不適切に廃棄すると、以下のような問題が発生する恐れがあります：

プラスチック部品を燃やすと毒性のガスが発生し、人体に悪影響を及ぼすことがあります。

電池は損傷したりあるいは激しく加熱されると爆発し、毒害、火傷、腐食または環境汚染の危険があります。

廃棄について十分な注意を払わないと、権限のない者が装備を誤った方法で使用する可能性があります。このような場合、ご自身または第三者が重傷を負ったり環境を汚染する危険があります。



本体の大部分の部品はリサイクル可能です。リサイクル前にそれぞれの部品は分別して回収されなければなりません。多くの国でヒルティは、古い電動工具をリサイクルのために回収しています。詳細については弊社営業担当またはヒルティ代理店・販売店にお尋ねください。



EU 諸国のみ

電動工具を一般ゴミとして廃棄してはなりません。

古い電気および電子工具の廃棄に関するヨーロッパ基準と各国の法律に基づき、使用済みの電気工具は一般ゴミとは別にして、環境保護のためリサイクル規制部品として廃棄してください。

バッテリーは、各国の規制に従って廃棄してください。

9 本体に関するメーカー保証

ヒルティは提供した本体に材質的または、製造上欠陥がないことを保証します。この保証はヒルティ取扱説明書に従って本体の操作、取り扱いおよび清掃、保守が正しく行われていること、ならびに技術系統が維持されていることを条件とします。このことは、ヒルティ純正の、消耗品、付属品、修理部品のみを本体に使用することができるとを意味します。

この保証で提供されるのは、本体のライフタイム期間内における欠陥部品の無償の修理サービスまたは部品交換に限られます。通常の摩耗の結果として必要となる修理、部品交換はこの保証の対象となりません。

上記以外の請求は、拘束力のある国内規則がかかる請求の排除を禁じている場合を除き一切排除されます。

とりわけ、ヒルティは、本体の使用目的の如何に関わらず、使用した若しくは使用できなかったことに関して、またはそのことを理由として生じた直接的、間接的、付随的、結果的な損害、損失または費用について責任を負いません。市場適合性および目的への適合性についての保証は明確に排除されます。

修理または交換の際は、欠陥が判明した本体または関連部品を直ちに弊社営業担当またはヒルティ代理店・販売店宛てにお送りください。

以上が、保証に関するヒルティの全責任であり、保証に関するその他の説明、または口頭若しくは文書による取り決めは何ら効力を有しません。

10 EU 規格の準拠証明 (原本)

名称 :	充電器
機種名 :	PUA 83
製品世代 :	01
設計年 :	2012

この製品は以下の基準と標準規格に適合していることを保証します : 2004/108/EG、2006/95/EG、2011/65/EU、EN 60335-1、EN 60335-2-29、EN ISO 12100.

Hilti Corporation、Feldkircherstrasse 100、
FL-9494 Schaan



Paolo Luccini
Head of BA Quality and Process
Management
Business Area Electric Tools &
Accessories
01/2013



Matthias Gillner
Executive Vice President
Business Area Electric
Tools & Accessories
01/2013

技術資料 :

Hilti Entwicklungsgesellschaft mbH
Zulassung Elektrowerkzeuge
Hiltistrasse 6
86916 Kaufering
Deutschland

PUA 83 충전기

처음 이 제품을 사용하기 전에 본 사용설명서를 반드시 읽으십시오.

이 사용설명서는 항상 기기와 함께 보관하십시오.

기기를 다른 사람에게 양도할 때는 사용설명서도 반드시 함께 넘겨주십시오.

목차	쪽
1 일반 정보	168
2 설명	169
3 기술자료	169
4 안전상의 주의사항	169
5 사용전 준비사항	171
6 작동법	171
7 관리와 유지보수	172
8 폐기	172
9 기기 제조회사 보증	172
10 EG-동일성 표시(오리지널)	173

❗ 이러한 숫자들은 사용설명서를 보기 위해 펼치면 겹표지에 있는 숫자들로, 해당되는 그림들을 찾기 위해 참고하십시오. 텍스트에 대한 그림은 펼칠 수 있는 겹표지에서 찾을 수 있습니다. 사용설명서를 읽으실 때는 겹표지를 펼쳐 놓으십시오. 이 사용설명서에서 "기기"란 항상 PUA 83 충전기를 의미합니다.

기기구성부품, 조작요소와 디스플레이 요소 ❶

- ❶ 충전기
- ❷ 전원공급장치
- ❸ 플러그
- ❹ 인디케이터 램프

1 일반 정보

1.1 안전사항에 대한 표시

위험
이 기호는 직접적인 위험을 표시합니다. 만약 지키지 않으면 심각한 부상을 당하거나 사망으로 이어질 수도 있습니다.

경고
이 기호는 특별히 중요한 안전상의 주의사항을 표시합니다. 만약 지키지 않으면 심각한 부상을 당하거나 사망할 수도 있습니다.

주의
이 기호는 특별히 중요한 안전상의 주의사항을 표시합니다. 만약 지키지 않으면, 심각한 부상 또는 물질 손실을 입을 수 있습니다.

지침
유용한 사용정보 및 적용 지침 참조용

1.2 그림의 설명과 그밖의 지침

경고 표시



일반적인
위험에 대한
경고



위험한
고전압에
대한 경고



부식성
물질에 대한
경고

기호



사용하기
전에,
사용설명서를
읽으십시오



배터리를
일반 가정의
쓰레기처럼
폐기해서는
안됩니다.



폐기물을
재활용
하십시오



옥내에서만
사용

제품의 일련번호

기기명은 기기의 형식 라벨에 부착되어 있습니다. 모델명을 귀하의 사용설명서에 기록해 놓은 다음, 해당 지사 또는 서비스 부서에 문의할 때 사용설명서에 표기한 기기명과 일련 번호를 사용해 주십시오.

모델:

세대: 01

일련번호:

2 설명

2.1 규정에 맞게 사용

기기는 Hiiti 배터리팩 PRA 82 및 PRA 801을 건조한 실내장소에서 충전하는데 사용합니다. 따라서 다른 배터리를 충전해서는 안됩니다. 기기의 충전기는 전원공급장치 PUA 81, PUA 84 또는 PRA 85와 결합해서만 사용할 수 있습니다. 사용설명서에 있는 작동, 관리 그리고 수리에 대한 정보에 유의하십시오. 기기는 전문가용으로 규정되어 있으며, 허가받은, 자격이 있는 작업자에 의해서만 조작, 정비 그리고 수리되어야 합니다. 이 기술자는 발생할 수 있는 위험에

대해 특별 교육을 받았어야 합니다. 교육을 받지 않은 사람이 기기를 부적절하게 취급하거나 규정에 맞지 않게 사용할 경우에는, 기기와 그 보조기구에 의해 부상을 당할 위험이 있습니다. 기기를 변조하거나 개조해서는 안됩니다.

2.2 공급 품목

- 1 충전기
- 1 전원공급장치
- 1 사용설명서

3 기술자료

기술적인 사양은 사전 통고없이 변경될 수 있음!

기기 PUA 83

전원 (DC)	12 V
주파수	550±90 Hz
정격 주파수	50...60 Hz
무게	0.650 kg (1.43 lb)
치수 (LxWxH)	170 mm (6.7 in) × 160 mm (6.3 in) × 65 mm (2.6 in)
제어	충전 트레이당 2개의 상태 LED: 준비/완료, 충전 및 오류
작동 온도	+5...+35°C (+41°F ~ +95°F)
보관 온도	-20...+65°C (-4°F ~ +149°F)

기기의 배터리팩에 따른 특수한 충전특성	PRA 801	PRA 82
최대 출력전압	5.4 V	3.6 V
출력전류	1.8 A	1.8 A
충전시간	최대 6 h	최대 6 h

배터리	PRA 801	PRA 82
최대 출력전압	3.6 V	2.4 V
용량	8.5 Ah	8 Ah
셀 개수 (개)	3	2

4 안전상의 주의사항

4.1 일반 안전수칙

주의! 모든 주의사항을 자세히 읽고 지켜야 합니다. 다음의 주의사항을 준수하지 않으면, 화재 위험이 있으며 감전 그리고 / 또는 충상을 입을 수 있습니다. 이 안전수칙을 잘 보관하십시오.

4.1.1 작업장

a) 작업장을 항상 깨끗이 하고 정리 정돈을 잘 하십시오. 어수선한 작업환경과 어두운 작업장은 사고를 초래할 수 있습니다.

- b) 가연성 액체, 가스 또는 먼지가 있어 폭발 위험이 있는 환경에서는 기기를 사용하지 마십시오. 충전기는 먼지나 증기를 점화시킬 수 있는 스파크를 일으킵니다.
- c) 충전기를 사용할 때, 어린이나 다른 사람이 작업장에 접근하지 못하게 하십시오.
- d) 작업장의 조명을 충분히 밝게 하십시오.

4.1.2 전기에 관한 안전수칙

- a) 기기의 전원 플러그가 소켓에 잘 끼워져야 합니다. 플러그를 절대 변형시켜서는 안 됩니다. 변형되지 않은 플러그와 적합한 소켓을 사용하면 감전의 위험을 줄일 수 있습니다.
- b) 파이프, 라디에이터, 레인지 그리고 냉장고와 같은 접지된 표면에 몸이 접촉되지 않도록 하십시오. 몸에 닿을 경우 감전될 위험이 높습니다.
- c) 케이블만을 잡고 기기를 운반하거나 걸어 놓아서는 안 되며, 소켓에서 전원 플러그를 빼낼 때 케이블만을 잡은 채로 빼내지 마십시오. 전원 케이블이 열, 오일, 날카로운 모서리 또는 기기의 가동부위에 접촉하지 않도록 주의하십시오. 손상되거나 영킨 전원 케이블은 감전을 유발할 수 있습니다.
- d) 충전기를 건조한 곳에서만 사용하십시오. 기기에 물이 들어가면 감전될 위험이 높습니다.

4.1.3 사용자에 대한 안전수칙

- a) 반지나 목걸이 같은 장신구를 착용하지 마십시오. 장신구는 단락을 유발할 수 있고 화재로 이어질 수 있습니다.
- b) 충전기가 안전한 상태에 있도록 하십시오. 배터리 또는 충전기가 떨어지면 사용자 또는 다른 사람이 부상을 입을 수 있습니다.
- c) 접점에 접촉하지 않도록 하십시오.
- d) 수명이 끝난 배터리는 환경보호대책에 따라 안전하게 폐기처리해야 합니다.
- e) 어린이에게 기기를 가지고 놀아서는 안된다는 것을 반드시 지시해야 합니다.
- f) 사용자의 안전에 대한 책임자의 감독 또는 기기 사용법과 같은 지침을 준수하지 못한다면, (어린이를 포함하여) 신체적, 감각적 또는 정신적 장애가 있는 사람이나 경험 그리고/또는 지식이 부족한 사람이 기기를 다루는 것은 적합하지 않습니다.

4.1.4 충전기의 올바른 사용방법과 취급방법

- a) 충전기를 이용하여, 승인된 Hilti 배터리만을 충전하십시오.
- b) 충전기의 하우징 또는 케이블에 결함이 있는 충전기를 사용하지 마십시오.
- c) 사용하지 않는 충전기는 어린이들의 손이 닿지 않는 곳에 보관하십시오. 기기 사용에 익숙치 않거나 또는 이 안전수칙을 읽지 않은 사람은 기기를 사용해서는 안 됩니다. 경험이 없는 사람이 충전기를 사용하면 위험합니다.
- d) 기기를 유의해서 관리하십시오. 기기의 기능에 영향을 미치는 부품이 부러졌거나 또는 손상되었는지의 여부를 점검하십시오. 손상되었을 경우, 기기를 사용하기 전에 손상된 부품을 수리하도록 하십시오.

- e) 충전기와 해당 배터리를, 이 지침에 상응하게 그리고 이러한 특수한 기기 형식을 위해 정의된 내용대로 사용하십시오. 원래 사용 분야가 아닌 다른 작업에 충전기를 사용할 경우, 위험한 상황을 초래할 수 있습니다.
- f) 제조회사가 권장한 충전기에서만 배터리를 충전시키십시오. 특정한 형식의 배터리를 사용하도록 규정되어 있는 충전기에 다른 배터리를 사용할 경우, 화재가 발생할 위험이 있습니다.
- g) 사용하지 않은 배터리 또는 충전기는 클립, 동전, 키, 못, 볼트 또는 그외의 소형 금속 물체 가까이에 두지 마십시오, 배터리-접점 또는 충전 점점의 점프를 유발할 수 있습니다. 배터리 점점 또는 충전 점점 사이의 단락은 화재 또는 화염을 초래할 수 있습니다.
- h) 잘못 사용할 경우, 배터리로부터 전해액이 흘러나올 수 있습니다. 전해액을 직접 만지지 마십시오. 실수로 만졌을 경우, 물로 씻으십시오. 전해액이 눈에 들어갔을 경우, 의사와 상담하십시오. 배터리로부터 흘러나온 전해액은 피부를 손상시킬 수 있고, 화재를 발생시킬 수 있습니다.
- i) 배터리가 기계적으로 손상되지 않도록 하십시오.
- j) 손상된 배터리 (예를 들면 배터리에 균열, 부러진 부분이 있거나, 접점이 휘었거나 뒤로 밀렸거나 그리고/ 또는 당겨지는 충전해서도 안되고 계속해서 사용해서도 안됩니다).

4.1.5 서비스

기기는 자격이 있는 전문 기술자가 순정 대체부품을 이용해서만 수리해야 합니다.이로써 기기의 안전성이 유지됩니다.

4.2 추가적인 안전상의 주의사항

4.2.1 전기에 관한 안전수칙



- a) 작업하는 동안 전원 케이블이나 연장 케이블이 손상되었을 경우에는 절대로 케이블을 만지지 마십시오. 전원 플러그를 소켓에서 빼내십시오. 손상된 전원 케이블과 연장 케이블에는 전기 쇼크로 인한 위험이 있습니다.
- b) 더럽거나 축축한 상태에서는 기기를 작동시키지 마십시오. 기기의 표면에 달라 붙는 먼지, 특히 전도성이 있는 물질, 또는 습기는 불리한 조건하에서 전기 쇼크를 초래할 수 있습니다. 따라서, 전도성이 있는 재료에서 자주 작업할 경우, 무엇보다도 오염된 기기는 정기적으로 Hilti 서비스 센터에서 기기 점검 및 정확도를 확인하도록 하십시오.

5 사용전 준비사항



5.1 연결 2 3

지침
양쪽의 배터리팩을 동시에 충전할 수 없습니다.

지침

5 ~ 35°C (+41°F ~ +95°F)의 온도범위에서만 배터리팩을 충전시키십시오.

5 ~ 30°C (+41°F ~ +86°F)의 온도범위에서 최적의 충전효과를 얻을 수 있습니다.

1. 전원공급장치를 충전기와 연결하십시오.
2. 전원 플러그를 소켓에 끼우십시오.
3. 배터리팩 PRA 82 또는 PRA 801을 충전기에 끼우십시오.

6 작동법



주의
배터리팩이 충전되는 동안에 기기와 배터리팩이 가열됩니다. 그러므로 환기가 되지 않는 곳에서 기기를 작동시키거나, 다른 구조를 내부에 설치하거나 또는 상부를 덮어놓아서는 안 됩니다. 밀폐된 케이스에서는 충전하지 마십시오. 배터리팩의 손잡이 부분만 잡으십시오.

주의
배터리를 직사광선에 노출된 곳, 라디에이터 위 또는 자동차 윈드실드 뒤에 놓은 상태로 충전시키지 마십시오. 고온에서는 배터리가 손상됩니다..

6.1 표시기 1

지침
양쪽의 배터리팩을 동시에 충전할 수 없습니다. 한 충전 트레이에 이미 배터리팩이 배정되어 있으면 다른 충전 트레이가 충전을 하지 않습니다. 비어 있는 충전 트레이에 배터리팩이 제거되었을 때까지 디스플레이가 점등되지 않습니다.

표시기	녹색 램프 꺼짐	기기가 전원에 연결되어 있지 않거나 다른 충전 트레이에 이미 배터리팩이 연결되어 있어서 충전 트레이가 비활성화된 상태입니다.
	녹색 램프 상시 점등	기기가 전원에 연결되어 있고, 작동준비 상태입니다.
	녹색 램프 점멸	배터리팩이 충전되지 않습니다. 배터리팩에 기능 장애가 있거나 배터리팩의 온도가 정상작동 온도 범위를 벗어납니다. 배터리팩을 충전기로부터 분리하고 정상작동 온도가 될 때까지 냉각시키거나 가열하십시오. 그 다음 배터리팩을 다시 연결하십시오. 녹색 램프가 계속 점멸할 경우, 배터리팩에 기능 장애가 있을 수 있습니다. Hitit 서비스 센터에 문의하십시오.
	적색 램프 상시 점등	배터리팩이 충전되고 있음
	적색 램프 점멸	배터리팩의 충전이 완료되었고 충전 과정이 종료되었습니다. 다시 충전을 하기 위해 배터리팩을 제거한 다음에 다시 삽입해야 합니다.

7 관리와 유지보수

주의
전원 플러그를 소켓에서 빼내십시오.

7.1 기기 관리

기기의 외부 케이스는 내충격성의 플라스틱으로 제작되었습니다.
약간 물기가 있는 걸레나 마른 솔로 기기 외부를 정기적으로 청소해 주십시오. 청소할 때 스프레이 기구, 스팀 클리너 또는 흐르는 물을 사용해서는 안됩니다! 이러한 것들을 사용할 경우, 기기의 전기적 안전이 위험에 처할 수 있습니다. 기기에 항상 오일과 그리스가 묻지 않도록 하십시오. 실리콘이 함유된 표면보호제를 사용하지 마십시오.

7.2 수리

경고
전기 부품의 수리와 전원 케이블의 교환은 전기 기술자만이 실시할 수 있습니다.

기기의 모든 외부 부품에 손상이 있는지 그리고 모든 조작요소들이 완벽하게 작동하는지를 정기적으로 점검하십시오. 부품이 손상되었거나 조작요소들이 완벽하게 작동하지 않을 경우에는 기기를 작동시키지 마십시오. Hiiti 서비스 센터에 수리를 의뢰하십시오.

7.3 배터리 관리

접촉면에 먼지와 윤활제가 묻지 않도록 하십시오. 필요시 접촉면을 깨끗한 걸레로 청소하십시오. 장시간 사용 후 배터리 용량이 허용 한계 이하로 떨어지게 되면, Hiiti에서 진단을 받을 것을 권장합니다.

8 폐기

위험
기기를 부적절하게 폐기처리할 경우, 다음과 같은 결과가 발생할 수 있습니다:
플라스틱 부품을 소각할 때, 인체에 유해한 유독가스가 발생하게 됩니다.
배터리가 손상되거나 또는 과도하게 가열되면 폭발할 수 있고, 이 때 오염, 화상, 산화 또는 환경오염의 원인이 될 수 있습니다.
정확하게 폐기처리하지 않았을 경우 권한이 없는 사람이 기기를 부적절하게 사용할 수 있습니다. 이때 사용자는 자신과 제3자에게 중상을 입힐 수 있고 환경을 오염시킬 수 있습니다.



Hiiti 기기는 대부분이 재사용 가능한 재료로 제작되었습니다. 또한 재활용을 위해서는 먼저 개별 부품을 분리하십시오. Hiiti사는 이미 여러 나라에서 귀하의 오래된 기기를 회수, 재활용이 가능하도록 하였습니다. Hiiti의 고객 서비스부나 귀하의 판매회사에 문의하십시오.



EU 국가 용어로만

전자기기를 일반 가정의 쓰레기처럼 폐기해서는 안 됩니다.

수명이 다 된 전자기기는 전기/전자-노후기계에 대한 EU 규정에 따라 그리고 각 국가의 법규에 명시된 방식에 따라 반드시 별도로 수거하여 친환경적으로 재활용되도록 하여야 합니다.

국가 규정을 준수하여 배터리를 폐기하십시오.

9 기기 제조회사 보증

Hiiti사는 공급된 기기에는 재질상의 결함 또는 제작상의 결함이 없음을 보증합니다. 이러한 보증은 다음과 같은 전제조건하에서만 적용됩니다: Hiiti 사용설명서에 제시된 내용대로 기기를 정확하게 사용하고, 취급, 관리, 청소하였어야 하며, 기술적인 통일성이 보장되어야 합니다. 즉 기기에 Hiiti사의 순정 소모품, 액세서리 부품 그리고 대체부품만으로 된 기기만을 사용했어야 합니다.

이러한 보증은 기기의 전체 수명기간 동안 무상 수리 또는 결함이 있는 부품의 무상 교환을 포함하고 있습니다. 정상적으로 마모된 부품들은 이러한 보증에서 제외됩니다.

국가별 강제 규정에 위배되지 않는 한, 그 외의 청구는 할 수 없습니다. 특히 기기를 임의의 목적을 위해 사용하는 것은 불가능하기 때문에, Hiiti사는 이러한 사용과 관련된 직접/간접적인 결함 또는 2차적인 손상, 손실 또는 비용에 대해서는 책임을 지지 않습니다. 암시된 보증 또는 어떤 특정 용도로의 적합성은 특별히 포함되지 않습니다.

수리 또는 교환하기 위해서는, 기기 또는 해당 부품을 결함이 확인되는 즉시 Hiiti의 수리센터로 보내야 합니다.

제시된 보증은 Hilti측의 모든 보증의무를 포함하고 있으며, 이전 또는 현재의 모든 설명, 문서상 또는 구두상의 협정과 관련된 보증을 대체합니다.

10 EG-동일성 표시(오리지널)

명칭:	충전기
모델명:	PUA 83
세대:	01
제작년도:	2012

폐사는 전적으로 책임을 지고 이 제품이 다음과 같은 기준과 규격에 일치함을 공표합니다: 2004/108/EG, 2006/95/EG, 2011/65/EU, EN 60335-1, EN 60335-2-29, EN ISO 12100.

**Hilti Corporation, Feldkircherstrasse 100,
FL-9494 Schaan**



Paolo Luccini
Head of BA Quality and Process
Management
Business Area Electric Tools &
Accessories
01/2013



Matthias Gillner
Executive Vice President
Business Area Electric
Tools & Accessories
01/2013

기술 문서 작성자:

Hilti Entwicklungsgesellschaft mbH
Zulassung Elektrowerkzeuge
Hiltistrasse 6
86916 Kaufering
Deutschland

PUA 83 充電器

第一次使用前請您務必詳讀此操作手冊，並注意使用說明。

請將操作說明與設備放在一起。

將設備交給其他人時，請務必一併提供操作說明。

內容	頁次
1 一般使用說明	174
2 產品說明	175
3 技術資料	175
4 安全說明	175
5 使用前注意事項	176
6 操作	176
7 維護和保養	177
8 廢棄機具處置	177
9 製造商的保固責任 - 機具	178
10 EC歐規符合聲明 (原版)	178

■ 這些號碼參照對應的圖案。圖案說明可以在封面的內摺頁中找到。在研讀操作說明時，請將此頁打開。本操作說明中所稱「設備」，係指PUA 83充電器。

零件、操作控制與指示燈 ■

- ① 充電托架
- ② AC變壓器
- ③ 插頭
- ④ LED指示燈

1 一般使用說明

1.1 安全須知及其意義

危險

用於告知可能會發生對人體造成嚴重傷害甚至死亡的立即性危險情況。

警告

用於告知可能會發生造成人員受傷或死亡之重度危險情況。

注意

用於告知可能會發生造成人員受傷，或造成設備及其他財產損壞的輕度危險情況。

附註

注意操作說明或其他有用的資訊內容。

1.2 圖形符號之說明及其他資訊

警告標誌



一般警告



警告：有電



警告：腐蝕性物質

符號



使用前應閱讀操作說明



不得將電池與家庭廢棄物一併處置。



將廢棄材料交付回收



僅限室內使用

辨識資料在設備上的位置

型號標誌標示於機具額定規格銘牌上。請在您的操作說明上記錄型號，並於洽詢Hilti代理商或維修服務部門時告知。

型號：

產品代別：01

序號：

2 產品說明

2.1 按照指示使用產品

本設備設計適用Hilti PRA 82及PRA 801型電池於室內乾燥環境下之充電。

不允許使用本設備對其他類型的電池進行充電。

充電托架僅限搭配PUA 81、PUA 84或PRA 85 AC變壓器。

請遵守操作說明中，關於操作、保養與維護資訊。

本設備係供專業人士使用。僅能由經授權且經訓練的人員進行其操作、保養及修理。必須將可能發生的特殊危險告

知該人員。如果讓未經訓練的人員以錯誤或不按照指示的方式使用本設備及其附屬配件，可能會發生危險。不得調整或改裝本設備。

2.2 項目供應數

- 1 充電托架
- 1 AC變壓器
- 1 操作說明

3 技術資料

保留更改技術資料權利。

PUA 83充電器

電源 (DC)	12 V
頻率	550±90 Hz
電頻	50...60 Hz
重量	0.650 kg (1.43lb)
規格 (長 x 寬 x 高)	170 mm (6.7 in) × 160 mm (6.3 in) × 65 mm (2.6 in)
控制	每個充電匣中有兩個狀態LED燈：表示準備 / 完成，充電與故障
操作溫度範圍	+5...+35°C (+41°F至+95°F)
貯放溫度	-20...+65°C (-4°F至+149 °F)

電池的特殊充電特性	PRA 801	PRA 82
最大輸出電壓	5.4 V	3.6 V
電流輸出	1.8 A	1.8 A
充電時間	最大 6 h	最大 6 h

電池	PRA 801	PRA 82
最大輸出電壓	3.6 V	2.4 V
電容	8.5 Ah	8 Ah
電池單元數	3	2

4 安全說明

4.1 一般安全規範

注意！ 閱讀所有操作說明！未遵守下列所有說明可能會導致電擊、火災事故及 / 或嚴重的傷亡。請妥善保存本說明！

4.1.1 工作區域安全

- 請保持工作區域的整潔與良好照明。凌亂而昏暗的工作區域容易發生意外。
- 請勿在可能容易發生爆炸的場所操作設備（例如有可燃性液體、氣體或粉塵存在的地方）。充電器會產生火花引燃粉塵或煙霧。
- 使用充電器時，請讓兒童及其他人員遠離該區域。

- 請確保工作場所良好的照明。

4.1.2 電力安全

- 機具插頭與插座須能互相搭配。勿以任何方式改裝插頭。未經改裝的插頭以及能互相搭配的插座可減少發生電擊的危險。
- 請避免身體接觸到與例如管線、散熱器、爐灶及冰箱等物品接連的土地或地面。如果您的身體接觸到該土地或地面，會增加發生電擊事故的風險。
- 請勿不當使用電源線。請勿以電源線來攜帶、拉扯，或拔除設備插頭。請讓電線遠離熱、油、銳利的邊緣

zh

或會移動的零件。電線若受損或被捲入，將增加發生電擊事故的風險。

- d) 務必在乾燥的區域使用電池充電器。流入電力設備的水會增加發生電擊事故的危險。

4.1.3 人員安全

- a) 請勿配戴戒指或項鍊等珠寶。珠寶可能會造成短路並灼傷人員。
- b) 請將充電器放在穩定、牢靠的位置。電池或充電器掉落可能會使您或其他人受傷。
- c) 請避免觸碰充電器接觸點。
- d) 為避免污染環境，必須以正確且安全的方式處置使用壽命結束的電池。
- e) 必須禁止孩童玩弄本設備。
- f) 本設備不適合為身障、知覺或心理疾病，或是缺乏經驗及常識之人士（包括兒童）使用，除非在能為其安全負起全責之人士的監督或使用該設備之指導下使用。

4.1.4 電池充電器的使用與保養

- a) 本充電器僅可為經認可用於本充電器的Hiti電池進行充電。
- b) 請勿使用外殼或電源線有瑕疵的充電器。
- c) 充電器不使用時，請貯放到兒童拿不到的地方。勿讓不熟悉設備或說明的人員操作本設備。充電器在未經訓練的使用者手上，是很危險的。
- d) 請小心維護設備。請檢查零件，確定上面沒有使設備無法正確運作的破裂或損傷。如果設備受損，請修理好後再使用。
- e) 請依據本說明使用充電器及其型號所指定搭配的電池。將充電器用於指定用途之外會造成危險。

- f) 請僅使用製造商指定的充電器充電。將適合特定類型電池的充電器使用在其他電池時，會有引發火災的危險。
- g) 電池及充電器不使用時，請遠離紙夾、錢幣、鑰匙、釘子、螺絲，或其它會在電池正負極或充電接觸點造成短路的小型金屬物件。如果電池正負極或充電接觸點發生短路，可能會造成人員受傷（灼傷）或火災。
- h) 電池若不當使用，可能會滲出液體。請避免接觸該液體。若不慎接觸，請以清水沖洗。如果眼睛接觸到該液體，請尋求醫師協助。從電池滲出的液體會造成疼痛或灼傷。
- i) 請小心避免電池受到機械性損害。
- j) 請勿充電或繼續使用受損電池（意即有龜裂、破損、彎曲或接觸點凹陷及 / 或突起）。

4.1.5 維修服務

請將設備交給合格專門人員修理並使用原廠Hiti備用零件。這將確保設備的使用安全。

4.2 其他安全預防措施

4.2.1 電力安全



- a) 當設備在運轉時，如果電源線或延長線受損，請勿接觸。請將電源線插頭自插座拔除。受損的電源線或延長線可能會引發電擊事故。
- b) 請勿在設備髒污或潮濕時進行操作。當設備表面覆蓋灰塵（尤其是導電材質所產生之灰塵）或在附著水氣等不利的環境下，皆有導致電擊的風險。因此，骯髒或積著粉塵的機具應定期交給Hiti維修中心檢查，尤其是當設備常在具導電性的材質上使用時。

5 使用前注意事項



5.1 連接 2 3

附註

無法同時對兩個電池充電。

附註

僅可在溫度5至35°C (+41°F至+95°F) 時進行電池充電。在周遭環境溫度5至30°C (+41°F至+86°F) 下可獲得最佳充電效率。

1. 將AC變壓器連接至設備。
2. 將電源線插入插座。
3. 將PSA 82或PRA 801電池置入充電器。

6 操作



注意

充電時，充電器與電池的溫度會升高。因此本設備不可內建、覆蓋或在空氣循環不良場所使用。請勿在封閉容器中操作充電器。如需碰觸或拿著電池，請使用有握把的地方。

注意

不可將電池貯放在陽光直射處、窗旁的散熱器或玻璃後方進行充電。在高溫下電池會受損。

6.1 LED指示燈

附註

無法同時對兩個電池充電。如果充電匣已置入電池，另一個充電匣將會停用。未置入電池的電池匣LED將不會亮起，直到取下另一顆電池。

LED指示燈	綠色LED熄滅	設備並未連接至電源，或是充電匣因另一個充電匣中已有電池而停用。
	綠色LED持續亮起	本設備已連接電源並在作業中。
	綠色LED閃爍	電池無法充電。電池可能故障或是電池溫度在允許的操作溫度範圍之外。將電池從充電器上取下，讓它能夠視情況冷卻或加溫直到操作溫度範圍。接著將電池重新裝回充電器中。如果綠色LED持續閃爍，表示電池可能故障。請聯絡Hilti維修中心。
	紅色LED持續亮起	電池正在充電。
	紅色LED閃爍	電池已充電完成且充電作業已結束。如要再充電一次，須將電池從充電器中取出並重新置入。

7 維護和保養

注意

請將電源線插頭自插座移除。

7.1 設備的保養

設備外殼係以耐撞擊塑膠製作。使用微濕抹布或乾刷定期清理設備表面。清潔設備時，請勿使用噴霧器、蒸氣壓力清潔設備或流動的水。這可能會對設備的電力安全造成不良影響。請讓設備遠離油脂。請勿使用含砂樹脂的清潔劑。

7.2 維護

警告

更換電源線及電子零件的修復工作僅可由經訓練的電力專員進行。

請定期檢查設備的外部零件，並確認所有控制裝置皆可正常運作。如果零件受損或控制裝置無法正常運作，請勿操作設備。必要時，將機具送交Hilti維修中心修理。

7.3 電池的保養

請保持正負極接觸面無灰塵和油脂。

需要時用乾淨的抹布潔淨接觸面。

如果經過多次的使用與充電後電池容量下降至可接受的程度，我們建議您將它送至Hilti檢查。

8 廢棄機具處置

危險

不當處置廢棄設備會造成嚴重的後果：

塑膠部件若起火，將產生危害健康的有毒煙霧。

電池如果受損或暴露在極高溫度下，可能會爆炸，進而造成中毒、灼傷，酸性灼傷或環境污染。

處置廢棄設備若不夠小心，可能會導致未經授權者及以不當的方式使用設備。這可能會造成嚴重的人員傷亡、使第三方受到傷害以及造成環境污染。



Hilti機具或設備的製作材料大部分均可回收。回收前，必須先將材料正確分類。Hilti在許多國家已經做好安排，取回您的舊機具與設備進行回收。請諮詢Hilti顧客服務中心或您的業務代表，取得進一步資訊。



僅適用於歐盟國家

請勿將電子設備與一般家用廢棄物一同回收！

依據歐盟指令關於電子及電器設備廢棄物的規範，以及國家相關施行法律規定，已達使用年限的電子設備必須分別收集，並交由環保回收機構處理。

請依國家法令處置廢棄電池。

9 製造商的保固責任 - 機具

Hilti保證，Hilti所供應之機具無論在材料上或製造上均無瑕疵。只要能正確地操作機具，適當地清潔並修理機具，遵守Hilti的操作說明，並維護技術系統，本保固便可為有效。這表示只可在機具上使用原廠Hilti耗材、部件，與備用零件。

本保證僅提供機具的使用壽命期間內免費修理或更換瑕疵的零件。正常磨損、損耗之零件之維修或更換不在保固範圍內。

除非當地國家法規嚴格禁止，不接受禁止額外賠償條例之設立，否則不予考慮額外賠償的要求。尤其針對有關或由於使用或無法使用該機具而造成之直接、間接、偶然或者後續引發的傷害，Hilti對其損失或費用一律不承擔責任。尤其明確排除關於機具之適售性 (merchantability) 或其特定用途上之適用性的默示擔保

發現產品有瑕疵時，請立即將機具或相關零件送至當地Hilti行銷機關修理或替換。

本條款為Hilti所有的保固責任，並取代先前或同時期就保固責任所達成的註解及口頭或書面協議。

10 EC歐規符合聲明 (原版)

產品名稱：	充電器
型號：	PUA 83
產品代別：	01
製造年份：	2012

本公司在此聲明，我們的唯一責任在於本產品符合下列指示或標準：2004/108/EC, 2006/95/EC, 2011/65/EU, EN 60335-1, EN 60335-2-29, EN ISO 12100。

Hilti Corporation, Feldkircherstrasse 100,
FL-9494 Schaan

Paolo Luccini
Head of BA Quality and Process
Management
Business Area Electric Tools &
Accessories
01/2013

Matthias Gillner
Executive Vice President
Business Area Electric
Tools & Accessories
01/2013

技術文件歸檔於：

Hilti Entwicklungsgesellschaft mbH
Zulassung Elektrowerkzeuge
Hiltistrasse 6
86916 Kaufering
Deutschland

PUA 83 充电器

在第一次使用设备之前请务必阅读本操作说明。

应始终将本操作说明与设备保存在一起。

当您 will 设备交给他人时，请确保一并交付本操作说明。

目录	页码
1 概述信息	179
2 描述	180
3 技术数据	180
4 安全说明	180
5 在使用之前	181
6 操作	182
7 维护和保养	182
8 废弃处置	183
9 制造商保修 - 工具	183
10 EC 符合性声明 (原稿)	184

■ 有关这些编号请参考相应的示意图。示意图可以在折页上找到。当学习操作说明时，应保持将这些折页打开。在本操作说明中，“设备”是指 PUA 83 充电器。

部件、操作控制器和指示灯 **■**

- ① 充电托架
- ② 交流适配器
- ③ 插头
- ④ LED 指示灯

1 概述信息

1.1 安全提示及其含义

-危险-

用于让人们能够注意到可能会导致严重身体伤害或致命的迫近危险。

-警告-

用于让人们能够注意到可能会导致严重人身伤害或致命的潜在危险情形。

-小心-

用于让人们能够注意到可能会导致较人身伤害、设备损坏或其它财产损失的危险情形。

-注意-

用于提醒人们注意操作说明和其它有用信息。

1.2 象形图的解释和其它信息

警告符号



一般警告



警告：小心触电



警告：腐蚀性物质

符号



请在使用之前阅读操作说明。



不允许将电池与家用垃圾一起处理！



返回废料用于回收。



仅供室内使用

设备上标识数据的位置

型号名称可在设备的铭牌上找到。将这些型号名称记录在您的操作说明上，当向您的喜利得公司代表或服务部门提出查询时，将总是需要它们作为参考。

型号：

分代号：01

序列号：

2 描述

2.1 产品使用指南

本设备设计用于在室内干燥环境下为型号 PRA 82 和 PRA 801 喜利得电池充电。

因此，不允许使用本设备为其他型号的电池充电。

充电托架仅可结合 PUA 81、PUA 84 或 PRA 85 交流适配器使用。

请务必遵守操作说明中列出的有关操作、维护和保养的信息。

本设备仅供用于专业用途，并且只能由经过授权和培训的人员操作、维护和保养。该人员必须了解可能遇到的任何特殊危险。不按照说明使用或未经培训的人员不正确地使用设备或其辅助装置，可能会带来危险。
不允许擅自改动或改装设备。

2.2 供货提供的部件：

- 1 充电托架
- 1 交流适配器
- 1 操作说明

3 技术数据

保留作出技术更改的权利！

PUA 83 充电器

电源 (直流电)	12 V
频率	550±90 Hz
电源频率	50...60 Hz
重量	0.650 kg (1.43 磅)
尺寸 (L x W x H)	170 mm (6.7 英寸) × 160 mm (6.3 英寸) × 65 mm (2.6 英寸)
控制器	每个充电盒的两个状态 LED 指示：准备就绪/已完成，充电和故障
工作温度范围	+5...+35°C (+41°F 至 +95°F)
存放温度	-20...+65°C (-4°F 至 +149°F)

特定电池充电特性	PRA 801	PRA 82
最大输出电压	5.4 V	3.6 V
电流输出	1.8 A	1.8 A
充电时间	最大 6 h	最大 6 h

电池	PRA 801	PRA 82
最大输出电压	3.6 V	2.4 V
容量	8.5 Ah	8 Ah
单元格数量	3	2

4 安全说明

4.1 一般性安全规则

警告！ 请阅读所有操作说明！不遵守以下列出的所有操作说明可能会导致电击、火灾和/或严重人身伤害。请保存这些操作说明！

4.1.1 工作区域安全

a) 保持工作区域清洁并具有良好的照明。杂乱和黑暗的区域容易导致事故。

- b) 不要在爆炸性环境中使用设备，例如有易燃液体、气体或灰尘。充电器可能会产生火花，从而点燃灰尘或烟雾。
- c) 在充电器工作时，不要让儿童和其他人接近该区域。
- d) 确保工作场所保持良好照明。

4.1.2 电气安全

- a) 电动工具插头必须与电源插座匹配。切勿以任何方式改动插头。使用未经改动的插头和匹配的电源插座可以大大减少电击危险。
- b) 避免身体接触到接地的表面，例如管路、散热器、炉灶和冰箱。如果您的身体接地，则会增加电击危险。
- c) 不要滥用电源线。不要用电源线来搬动、拉动设备或拔下设备的插头。保持电缆远离高温、油、锋利边缘或运动部件。电缆损坏或缠绕会增加电击危险。
- d) 仅在干燥环境中使用电池充电器。水进入电气设备会增加电击危险。

4.1.3 人身安全

- a) 不要佩戴戒指或手链等首饰。首饰可能会导致短路，从而将人灼伤。
- b) 注意确保充电器所处位置应稳定可靠。掉落的电池或充电器可能会伤害到您或他人。
- c) 避免接触触点。
- d) 已经达到使用寿命极限的电池必须进行安全和正确的处理，并避免环境污染。
- e) 必须告知儿童不要玩耍本设备。
- f) 本设备不适合给身体、感官或精神上能力受到限制的人员（包括儿童）使用，也不适合给缺乏经验和相关知识的人员使用，除非他们接受过有关使用本设备的培训并在负责人监督下才可操作本设备。

4.1.4 充电器的使用和维护

- a) 只能使用经过批准的适用充电器为喜利得电池充电。
- b) 不要使用壳体或电源线已损坏的充电器。
- c) 当不使用时，应将充电器存放在儿童接触不到的地方。不得让不熟悉设备或设备操作说明的人操作设备。在未经培训的用户手里，充电器是危险的。
- d) 注意小心维护设备。检查并确保没有导致设备无法正常工作的部件断裂或损坏。如果存在损坏，则在使用之前应修理设备。

- e) 按照操作说明和特定类型专有的方式使用充电器和相应的电池。将充电器用于指定用途以外的场合可能会导致危险情形。
- f) 充电时只能使用制造商指定的充电器。适合某种类型电池组的充电器如果被用于为另一类型电池组充电，则可能会带来火灾危险。
- g) 当不使用时，让电池和充电器远离回形针、硬币、钥匙、钉子、螺钉或其它它在电池接线端或充电器触点上导致短路的小金属物件。在电池接线端或充电器触点上发生短路会导致人员受伤（灼伤等）或火灾。
- h) 如果持续滥用电池，则可能会造成液体从电池中喷射出来；注意避免接触该液体。如果意外接触到液体，应用水冲洗。如果液体接触到眼睛，除了用大量水冲洗之外，还应立即就医。从电池中喷射出来的液体会造成疼痛或灼伤。
- i) 注意确保电池没有受到机械损坏。
- j) 对于已损坏的电池（例如出现裂纹、部件断裂、触点弯曲或压入和/或拉出的电池），请不要充电或继续使用。

4.1.5 维修

只能让有资质的专业人员使用原装喜利得配件修理您的设备。这样才能确保设备的使用安全性。

4.2 附加安全预防措施

4.2.1 电气安全



- a) 在设备工作时，不要接触已损坏的电源线或加长电缆。将电源线插头从电源插座上断开。损坏的电源线或加长电缆会导致电击危险。
- b) 当设备脏或潮湿时，切勿使用它。在不利条件下，吸附到设备表面的湿气或灰尘（特别是导电材料产生的灰尘）会导致电击危险。因此，应定期在 Hilti 公司维修中心检查脏的或带灰尘的设备，特别是在它经常用于导电材料场合时。

5 在使用之前



5.1 连接 2 3

-注意-

不能同时给两块电池充电。

-注意-

仅在 5 至 35 °C (+41 °F 至 +95 °F) 的温度范围内给电池充电。

环境温度为 5 至 30 °C (+41 °F 至 +86 °F) 时可达到最佳充电效率。

1. 将交流适配器连接到设备。
2. 将电源线插头插入电源插座。
3. 将 PRA 82 或 PRA 801 电池插入充电器。

6 操作



-小心-

充电时，充电器和电池会变热。因此，设备不能内置、被覆盖在不通风的环境中或在不通风的环境中使用。不要在一个封闭的容器中使用充电器。仅在提供的把手区域接触或握住电池。

-小心-

切勿在阳光直射处、散热器上、窗口或玻璃面板的下方存储电池或为电池充电。否则电池可能会受到高温损坏。

6.1 LED 指示灯 1

-注意-

不能同时给两块电池充电。若电池已占用一个充电盒，则会停用另一个充电盒。闲置充电盒的 LED 不会亮起，直至充电的电池拆卸。

LED 指示灯	绿色 LED 熄灭	设备没有连接至电源或充电盒停用 (因为电池已在另一个充电盒中进行充电)。
	绿色 LED 持续亮起	设备已连接至电源且正在使用。
	绿色 LED 闪烁	不能为电池充电。电池发生故障或电池温度超过允许的工作温度范围。从充电器上拆下电池，并让其冷却或预热直至达到工作温度。然后将电池重新插入充电器中。若绿色 LED 继续闪烁，这可能指示电池故障。请联系喜利得服务中心。
	红色 LED 持续亮起	电池正在充电。
	红色 LED 闪烁	电池已充电以及充电操作已结束。若要再次充电，则必须从充电器上拆下电池，然后重新插入。

7 维护和保养

-小心-

将电源线插头从电源插座上断开。

7.1 设备的保养

设备的外壳由耐冲击塑料制成。

定期用稍微沾湿的布或干刷清洁设备的外部。不要使用喷雾器、蒸气压力清洁设备或流水进行清洁，因为这会给设备的电气安全带来不利影响。应始终保持设备没有油污。不要使用含硅的清洁剂。

7.2 维护

-警告-

电气部件的修理和电源线的更换只能由经过培训的电气专业人员进行。

定期检查设备的所有外部部件是否损坏并检查确认所有控制器都可无故障地工作。当部件损坏或当控制器不能正常工作时，请不要使用设备。必要时，应将电动工具送至喜利得公司维修中心进行维修。

7.3 电池的保养

保持电气触点没有灰尘和油脂。

必要时，使用干净的抹布清洁触点表面。

在多次使用和重新充电后，若电池容量下降至可接受水平以下，我们建议将电池交由喜利得公司进行检查。

8 废弃处置

-危险-

不正确地废弃处置设备可能会产生严重后果：

塑料部件燃烧会产生危害健康的有毒烟雾。

电池如果损坏或暴露在极高的温度下，可能会发生爆炸，从而导致中毒、烧伤、酸蚀或环境污染。

如果废弃处置疏忽，则可能会造成设备的未授权或不正确的继续使用，从而导致严重的人身伤害、第三方伤害和环境污染。



Hilti 工具或设备的大多数制作材料都可以回收利用。在可以回收之前，必须正确分离材料。在许多国家中，Hilti 公司已经对旧工具和设备的回收利用作了安排。有关进一步的信息，请咨询 Hilti 公司客户服务部门或 Hilti 公司代表。



仅限于欧洲国家

不要将电动设备与家用垃圾一起处理！

遵守欧洲指令和地区法律有关废弃电气和电子设备的规定，并且废弃处置的实施应该符合国家法律。必须单独收集已达到使用寿命期限的电气设备，并以环保的方式进行回收。

按照国家法规废弃处理电池。

9 制造商保修 - 工具

Hilti 公司保证工具在出厂时不存在材料和制造工艺方面的缺陷。本保修有效的前提条件是：按照 Hilti 公司操作说明正确操作、处理、清洁和维护工具，并将工具维持在良好的技术状态。这意味着在工具中只能使用 Hilti 公司原装的损耗品、部件和备件。

本保修仅提供在工具整个预期使用寿命期间对有缺陷部件的免费维修或更换。如果部件由于正常磨损而需要进行修理或更换，则不在本保修范围内。

其它的索赔要求均不在本保修范围之内，除非客户所在国家的强制法规存在与此不同的规定。尤其需要强调的

是：Hilti 公司在任何情况下均不对因工具使用不当或无法使用而导致的或与之有关的直接性、间接性、偶然性、必然性的物品损坏、财产损失、额外费用负责。本保修范围特别排除商品适销性或特定用途适用性的默示担保。

如需进行修理或更换，在发现故障后应立即将工具或相关部件按照操作说明中提供的地址发送到当地 Hilti 公司营业机构。

以上条款构成了 Hilti 公司在产品保修方面的所有责任，并同时废止此前或同时期涉及到保修的所有口头或书面协议。

10 EC 符合性声明 (原稿)

名称：	充电器
型号：	PUA 83
分代号：	01
设计年份：	2012

按照我们单方面的责任，我们声明本产品符合下列指令和标准：2004/108/EC，2006/95/EC，2011/65/EU，EN 60335-1，EN 60335-2-29，EN ISO 12100。

**Hilti Corporation, Feldkircherstrasse 100,
FL-9494 Schaan**



Paolo Luccini
Head of BA Quality and Process
Management
Business Area Electric Tools &
Accessories
01/2013



Matthias Gillner
Executive Vice President

Business Area Electric
Tools & Accessories
01/2013

技术文档提交于：

Hilti Entwicklungsgesellschaft mbH
Zulassung Elektrowerkzeuge
Hiltistrasse 6
86916 Kaufering
Deutschland



Hilti Corporation

LI-9494 Schaan

Tel.: +423/234 21 11

Fax: +423/234 29 65

www.hilti.com

Hilti = registered trademark of Hilti Corp., Schaan

W 4269 | 0113 | 00-Pos. 1 | 1

Printed in Germany © 2013

Right of technical and programme changes reserved S. E. & O.

2045254 / A2



2045254