

HILTI

DSW 1005-E

Português



DSW 1005-E




pt	Português	1
----	-----------------	---

1 Indicações sobre a documentação

1.1 Explicação dos símbolos







1.1.1 Advertências

As advertências alertam para perigos durante a utilização do produto. As seguintes palavras-sinal são utilizadas em combinação com um símbolo:

	PERIGO! Indica perigo iminente que pode originar acidentes pessoais graves ou até mesmo fatais.
	AVISO! Indica um possível perigo que pode causar graves ferimentos pessoais, até mesmo fatais.
	CUIDADO! Indica uma situação potencialmente perigosa que pode originar ferimentos ligeiros ou danos materiais.

1.1.2 Símbolos

Nesta documentação são utilizados os seguintes símbolos:

	Leia o manual de instruções antes da utilização
	Aviso: perigo geral
	Perigo: electricidade
	Perigo de ferimentos por corte
	Manuseamento com materiais recicláveis
	Não deitar as ferramentas eléctricas no lixo doméstico





1.1.3 Símbolos no produto

Na placa de características são utilizados os seguintes símbolos:

/min	Rotações por minuto
n_0	Velocidade nominal em vazio
\varnothing	Diâmetro

1.1.4 Sinais de obrigação

No produto são utilizados os seguintes sinais de obrigação:

	Use óculos de protecção
	Use capacete e protecção auricular
	Use luvas de protecção
	Use calçado de segurança



1.1.5 Imagens

As figuras nestas instruções servem para uma melhor compreensão e podem divergir da versão real.

	Estes números referem-se à respectiva figura no início deste manual.
3	A numeração reproduz na imagem uma sequência dos passos de trabalho e pode divergir da numeração dos passos de trabalho no texto.
	Na figura Vista geral são utilizados números de posição que fazem referência aos números da legenda na secção Vista geral do produto .
	Este símbolo pretende despertar a sua atenção durante o manuseamento do produto.

1.2 Declaração de conformidade

Declaramos sob nossa exclusiva responsabilidade que o produto aqui descrito está em conformidade com as directivas e normas em vigor. Na parte final desta documentação encontra uma reprodução da declaração de conformidade.

As documentações técnicas estão aqui guardadas:

Hilti Entwicklungsgesellschaft mbH | Zulassung Geräte | Hiltistraße 6 | 86916 Kaufering, DE

2 Segurança

2.1 Normas de segurança

As normas de segurança no capítulo que se segue contêm todas as normas gerais de segurança para ferramentas eléctricas que, de acordo com as normas aplicáveis, devem ser indicadas no manual de instruções. Por conseguinte, podem estar incluídas indicações que não são relevantes para esta ferramenta.

2.1.1 Organização apropriada do local de trabalho

- ▶ Deverá obter-se previamente junto do engenheiro ou arquitecto da obra uma autorização para iniciar trabalhos de perfuração e corte. Trabalhos de perfuração e corte em edifícios e outras estruturas podem influenciar a sua estática, especialmente quando se cortam vigas de reforço e outros componentes de suporte.
- ▶ Trabalhe em local bem iluminado.
- ▶ Assegure-se de que o local de trabalho está bem ventilado. Áreas de trabalho mal ventiladas podem suscitar problemas de saúde devido à inalação de pó.
- ▶ Mantenha o seu local de trabalho arrumado. Mantenha o local de trabalho livre de quaisquer objectos que possam provocar ferimentos. O desleixo no local de trabalho pode causar acidentes.
- ▶ Para evitar ferimentos devido ao encravamento da ferramenta, os blocos cortados têm de ser protegidos com cunhas metálicas e/ou suportes contra movimentos não controláveis.
- ▶ Providencie suportes suficientemente dimensionados e correctamente montados para que, depois da execução dos trabalhos de corte e da remoção da peça cortada, fique garantida a coesão segura da estrutura remanescente.
- ▶ Nunca permaneça na zona de cargas suspensas.

- ▶ O local de corte ou a abertura que é criada deve estar vedada de forma segura e bem visível, para evitar que alguém possa cair.
- ▶ Use equipamento de protecção. Use botas de protecção, luvas de protecção, capacete e óculos de protecção.
- ▶ Utilize máscara antipoeiras em trabalhos que originem pó.
- ▶ Vista roupa de trabalho adequada. Não use vestuário largo ou jóias, pois podem prender-se nas peças em movimento. Se tiver cabelos compridos, use uma rede para cabelos.
- ▶ Mantenha as crianças afastadas. Mantenha outras pessoas afastadas do seu local de trabalho.
- ▶ Não permita que outras pessoas mexam no equipamento ou no cabo de extensão.
- ▶ Evite uma postura de trabalho inadequada. Mantenha uma posição de trabalho segura e equilibrada.
- ▶ Mantenha os cabos e mangueiras sempre ao nível do chão e afastados da ferramenta, para evitar quedas durante o trabalho.
- ▶ Mantenha cabos e mangueiras afastados de peças em movimento.
- ▶ Certifique-se junto do engenheiro ou gestor da obra de que não existem ligações de gás, água, electricidade ou outros cabos de distribuição na área onde serão efectuados os cortes. Os cabos que se encontrem perto da zona de corte e que possam, por exemplo, ser danificados pela queda de peças têm de ser protegidos de forma especial e, eventualmente, desligados.
- ▶ Certifique-se de que a água de arrefecimento utilizada escorre de modo controlado ou é aspirada adequadamente. Água de arrefecimento a escorrer de modo descontrolado ou salpicada pode originar danos ou acidentes. lembre-se, também, de que a água pode escoar por cavidades internas não visíveis.
- ▶ Não trabalhe em cima de uma escada.

2.1.2 Medidas gerais de segurança

- ▶ Utilize a ferramenta apenas quando tiver lido o manual de instruções, estiver familiarizado com o seu conteúdo e tiver recebido formação de um especialista da **Hilti** antes da utilização. Considere todos os avisos e indicações.
- ▶ Utilize a ferramenta correcta para cada trabalho. Não utilize a ferramenta para fins para os quais não foi concebido, e apenas se estiver completamente operacional.
- ▶ Utilize a ferramenta, acessórios, etc., de acordo com estas instruções e da forma prevista para este tipo especial de ferramenta. Tome também em consideração as condições de trabalho e a tarefa a realizar. A utilização desta ferramenta para outras situações além das previstas para a mesma pode ocasionar situações de perigo.
- ▶ Considere as influências ambientais. Não utilize a ferramenta onde exista risco de incêndio e de explosão. Ferramentas eléctricas produzem faíscas que podem provocar a ignição de pó e vapores.
- ▶ Mantenha os punhos limpos, secos e isentos de óleo e gordura.
- ▶ Não sobrecarregue a sua ferramenta. Obterá maior eficiência e segurança se respeitar os seus limites.
- ▶ Nunca deixe a ferramenta abandonada (sem qualquer supervisão).
- ▶ Guarde as ferramentas não utilizadas num local seguro. As ferramentas que não estejam a ser utilizadas devem ser guardadas num local seco, alto ou fechado, fora do alcance das crianças.
- ▶ Quando não estiver a utilizar a ferramenta (durante um intervalo de trabalho, por exemplo), antes de proceder a ajustes na ferramenta, antes da conservação e

manutenção ou a troca de acessórios, retire sempre a ficha de rede da tomada. Esta medida preventiva evita a activação inadvertida da ferramenta.

- ▶ Remova os instrumentos de ajuste ou chaves de fenda antes de ligar a ferramenta eléctrica. Um acessório ou chave deixado preso numa parte rotativa da ferramenta pode causar ferimentos.
- ▶ A ferramenta, utensílios e acessórios devem ser verificados quanto ao seu correcto funcionamento antes de serem utilizados. Certifique-se de que todas as peças móveis estão perfeitamente operacionais, sem encravar e sem danos. Todas as peças devem estar correctamente montadas e preencher todos os requisitos de segurança para garantirem um funcionamento perfeito. As peças danificadas devem ser reparadas ou substituídas de forma adequada por uma oficina autorizada e reconhecida.
- ▶ Evite o contacto da pele com a lama resultante do corte/perfuração.
- ▶ Use uma máscara antipoeiras quando estiver a executar trabalhos que originam pó, por exemplo, ao cortar a seco. Ligue um aspirador de pó. Materiais nocivos para a saúde (p.ex. amianto) não podem ser trabalhados.
- ▶ Siga as instruções de conservação e manutenção.
- ▶ Deve ensinar-se às crianças que não podem brincar com a ferramenta.
- ▶ A ferramenta não está concebida para a utilização por crianças ou pessoas debilitadas sem formação.

2.1.3 Protecção contra choques eléctricos

- ▶ Procure proteger-se de choques eléctricos. Evite o contacto do corpo com partes ligadas à terra, como, p.ex., tubos, radiadores, fornos e frigoríficos.
- ▶ Verifique regularmente os cabos de alimentação. Se estiverem danificados, mande substituí-los por um especialista reconhecido. Verifique regularmente as extensões de cabo. Se estiverem danificadas, deverão ser substituídas.
- ▶ Verifique a ferramenta e os acessórios quanto à sua perfeita operacionalidade. Não ligue a ferramenta e os acessórios se constatar a existência de danos, se o sistema estiver incompleto ou se existirem comandos operativos inoperacionais.
- ▶ Se o trabalho danificar um cabo eléctrico, não deve tocar nele. Desligue o interruptor principal e retire a ficha da tomada.
- ▶ Interruptores danificados devem ser substituídos no Centro de Assistência Técnica **Hilti**. Não utilize uma ferramenta cujo interruptor principal não possa ser ligado e desligado.
- ▶ A sua ferramenta só deve ser reparada por um electricista especializado (Centro de Assistência Técnica **Hilti**), de forma que apenas sejam utilizadas peças de substituição originais; caso contrário, podem ocorrer acidentes.
- ▶ Não utilize os cabos de alimentação para fins para os quais não foram concebidos. Nunca transporte a ferramenta segurando-a pelo cabo de alimentação. Quando desligar a ferramenta, puxe pela ficha e não pelo cabo.
- ▶ Proteja os cabos de alimentação do calor, óleo e arestas vivas.
- ▶ Ligue a ferramenta e respectivos acessórios apenas a fontes de alimentação que estejam munidas com fio terra e disjuntor de segurança. Verifique o seu perfeito funcionamento antes de cada colocação em serviço. No caso de utilização de um gerador, estabeleça uma ligação à terra.
- ▶ Certifique-se de que a tensão de rede corresponde à indicada na placa de características.
- ▶ Mantenha secos os cabos eléctricos e especialmente as respectivas fichas e tomadas. Quando não estiver a utilizar as tomadas, tape-as com as tampas de protecção fornecidas.

- ▶ Utilize apenas cabos de extensão aprovados para o tipo de aplicação em causa e com a secção adequada. Não trabalhe com cabos de extensão enrolados; caso contrário, poderá ocorrer perda de potência e sobreaquecimento do cabo.
- ▶ Retire o cabo da tomada antes de trabalhos de limpeza e manutenção ou em caso de interrupção do trabalho.
- ▶ Tenha em atenção que, mesmo depois do corte da alimentação eléctrica, alguns componentes do conversor ainda podem continuar sob alta tensão perigosa durante, pelo menos, 10 minutos.
- ▶ Antes de iniciar os trabalhos, verifique o local de trabalho relativamente a cabos eléctricos encobertos, bem como tubos de gás e água, p.ex., com um detector de metais. Partes metálicas externas da ferramenta podem transformar-se em condutores de corrente se, p.ex., uma linha eléctrica for danificada inadvertidamente. Isto representa um sério risco de choque eléctrico.

2.1.4 Informações ao utilizador

- ▶ A serra de cabo só pode ser manuseada por especialistas no corte de betão. Estes devem estar completamente familiarizados com o conteúdo deste manual de instruções e ter recebido de um especialista da **Hilti** formação sobre a sua aplicação segura.
- ▶ Esteja alerta, observe o que está a fazer e tenha prudência ao trabalhar com a ferramenta. Se estiver cansado ou sob influência de drogas, álcool ou medicamentos, não utilize a ferramenta. Um momento de distração pode causar ferimentos graves.
- ▶ O utilizador e restantes pessoas que se encontrem na proximidade da ferramenta devem usar óculos de protecção, capacete de segurança, luvas de protecção e botas de protecção.
- ▶ Pós de materiais como tinta com chumbo, algumas madeiras, minerais e metal podem ser nocivos para a saúde. O contacto com ou a inalação dos pós pode provocar reacções alérgicas e/ou doenças das vias respiratórias no operador ou em pessoas que se encontrem nas proximidades. Determinados pós, como os de carvalho ou de faia, são considerados cancerígenos, especialmente em combinação com aditivos para o tratamento de madeiras (cromato, produtos para a preservação de madeiras). Material que contenha amianto só pode ser trabalhado por pessoal especializado. Se possível, utilize um aspirador de pó. Para alcançar um elevado grau de remoção de pó, utilize um aspirador móvel adequado e recomendado pela **Hilti** para pó de madeira e/ou mineral, que tenha sido adaptado a esta ferramenta eléctrica. Assegure-se de que o local de trabalho está bem ventilado. Recomenda-se que use uma máscara antipoeiras com classe de filtro P2. Respeite as regulamentações em vigor no seu país relativas aos materiais a trabalhar.

2.1.5 Segurança durante o funcionamento

- ▶ Antes da utilização, verifique o perfeito funcionamento da serra de cabo e respectivos componentes, do cabo de corte e dos seus conectores, bem como dos acessórios. Providencie para que danos e anomalias sejam reparados de forma tecnicamente adequada antes da colocação em funcionamento.
- ▶ Coloque a caixa de distribuição o mais afastada possível da zona de perigo e, durante o corte, mantenha-se junto ao painel de comando.
- ▶ Só se pode trabalhar se a serra de cabo e o suporte de rolos estiverem fixos de forma segura e estável ao material base maciço. Um componente solto ou a cair pode causar danos ou ferimentos graves.
- ▶ Ligue a alimentação de corrente e de ar comprimido apenas depois da configuração total da serra de cabo.

- ▶ Coloque a serra em funcionamento apenas com as coberturas do cabo correctamente montadas e com o cabo de corte que passa directamente através dos eixos côncavos das polias de desvio nos lados de entrada e saída do cabo.
- ▶ O acesso à área de risco (para, p.ex., ajustar as roldanas ou o fornecimento de água, introduzir cunhas, etc.) só é permitido com o botão OFF de emergência pressionado e a roda de transmissão parada.
- ▶ Durante o corte, cumpra os parâmetros de accionamento permitidos e os valores de referência recomendados para a velocidade de corte e a pressão de avanço.
- ▶ Utilize apenas cabos de serra que cumpram as exigências da EN 13236.
- ▶ Através da utilização de cabos de serra, conectores de cabo e ferramentas de aperto de alta qualidade, é possível reduzir fortemente o número de rupturas de cabos.
- ▶ O cabo pode ficar muito quente; por isso, não agarrar nele sem luvas de trabalho.
- ▶ Para a fixação dos apoios de roldana e da serra de cabo e para fixar os componentes, utilize apenas material de fixação com dimensões suficientes (buchas, parafusos, etc.).
- ▶ No caso de utilização de andaimes, escadas, etc., certifique-se de que correspondem às normas, não estão danificados e foram correctamente montados.
- ▶ O operador deve certificar-se de que, em nenhum momento da operação de corte, se encontra alguém na zona de perigo. O mesmo se aplica a áreas não directamente visíveis, como, p.ex., na parte de trás do lado de corte. Se necessário, devem colocar-se barreiras extensas ou posicionar-se pessoal encarregado da vigilância.
- ▶ Concentre-se no seu trabalho. Observe o processo de corte, o arrefecimento por água, bem como a área à volta do local de trabalho. Não trabalhe com a ferramenta se não estiver concentrado.
- ▶ Não se devem efectuar modificações ao sistema de corte. É proibido alterar os parâmetros de fábrica do conversor de frequência.

2.1.6 Normas de segurança adicionais para serras de cabo

Demarcação da zona de perigo



Nota

A zona de perigo abrange, no mínimo, uma distância correspondente ao dobro do comprimento do cabo que se soltaria após uma eventual quebra, bem como as áreas dos eixos de prolongamento de movimento do cabo!

Se não forem utilizadas coberturas adequadas (painéis ou cortinas de protecção, coberturas de cabos, etc.), esta zona de perigo não fica limitada. Os dispositivos de protecção têm de ser concebidos e montados de forma a impedir o efeito de chicote do cabo de corte e a segurar peças que sejam, eventualmente, projectadas.

- ▶ O operador é responsável pela protecção da área de trabalho. Se necessário, a zona de trabalho tem de ser extensamente protegida por pessoal de segurança.
- ▶ Proteja a zona de corte de forma a que o operador, outras pessoas e o equipamento não sejam feridos ou danificados pelo cabo de serra rasgado ou pelas peças projectadas. Proteja, também, a parte traseira da zona de corte.
 - ◁ **NUNCA** se deve entrar na zona de risco com o motor do cabo ligado!
- ▶ Para a fixação dos apoios de roldana e da serra de cabo e para fixar os componentes, utilize apenas material de fixação com dimensões suficientes.
 - ◁ Só se pode trabalhar se a serra de cabo e o suporte de rolos estiverem fixos de forma segura e estável ao material base maciço. Um componente solto ou a cair pode causar danos ou ferimentos graves.

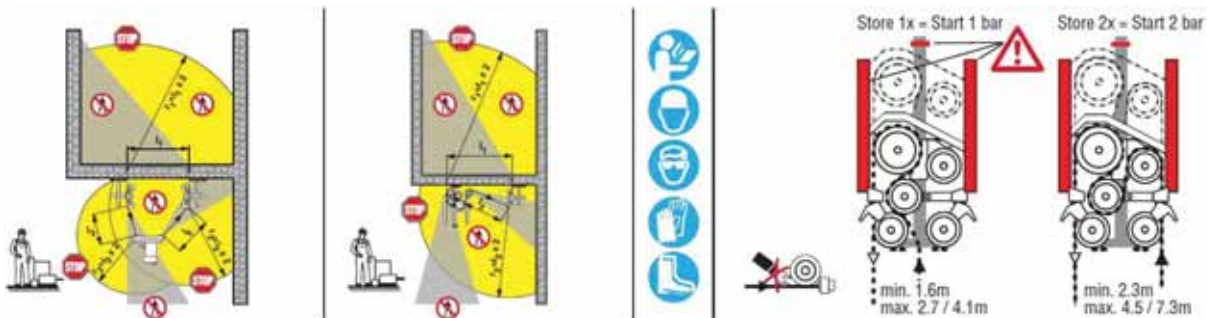
- ▶ Antes da utilização, verifique se a serra de cabo e os respectivos componentes se encontram em perfeito estado.
- ▶ Ligue a alimentação de corrente e de ar comprimido apenas depois da configuração total da serra de cabo.
- ▶ Coloque a caixa de distribuição o mais afastada possível da zona de perigo e, durante o corte, mantenha-se junto ao painel de comando.
- ▶ Durante a montagem, o funcionamento e a desmontagem das peças cortadas, certifique-se de que ninguém permanece por baixo da área de trabalho. A queda de peças pode causar ferimentos graves.
- ▶ Mantenha os comprimentos de cabo livres o mais curtos possível (máx. 3,5 m).
- ▶ Monte suportes de rolos nos pontos de entrada e saída do cabo, para reduzir o risco de efeito de chicote dos cabos.
 - ◀ O efeito de chicote dos cabos leva a uma forte aceleração do cabo de corte, pelo que é possível a projecção de partes do cabo de corte com muita energia.
- ▶ Certifique-se de que não se encontram nenhuns objectos (p.ex., tubos dos andaimes, etc.) na zona de chicote do cabo de serra.
 - ◀ No caso de ruptura do cabo, o cabo de corte solto pode ser desviado por esses objectos em qualquer direcção.
- ▶ Coloque a serra em funcionamento apenas com as coberturas do cabo correctamente montadas e com o cabo de corte que passa directamente através dos eixos côncavos das polias de desvio nos lados de entrada e saída do cabo.
- ▶ Use sempre luvas de protecção.
 - ◀ O cabo fica quente e pode causar ferimentos por corte e queimaduras.

2.1.7 Normas de segurança para o transporte da serra de cabo

- ▶ Evite a elevação e transporte de cargas pesadas. Utilize meios de elevação e transporte adequados e, se necessário, distribua cargas pesadas por várias pessoas.
- ▶ Utilize os punhos previstos para o transporte. Mantenha sempre os punhos secos e sem gordura.
- ▶ Lembre-se de que a ferramenta pode tombar. Coloque a ferramenta apenas sobre material base nivelado e sólido. Apoie adicionalmente a serra de cabo no material base sobre as roldanas viradas para a frente.
- ▶ Proteja a ferramenta e respectivos componentes para que não deslizem ou caiam durante o transporte.
- ▶ A ferramenta só pode ser levantada por grua com os sistemas de elevação aprovados no ponto previsto para o efeito. Antes do transporte, certifique-se de que todos os componentes amovíveis estão bem fixos, a unidade motriz está fixa e o limitador de curso está montado. Nunca permaneça por baixo de cargas suspensas.

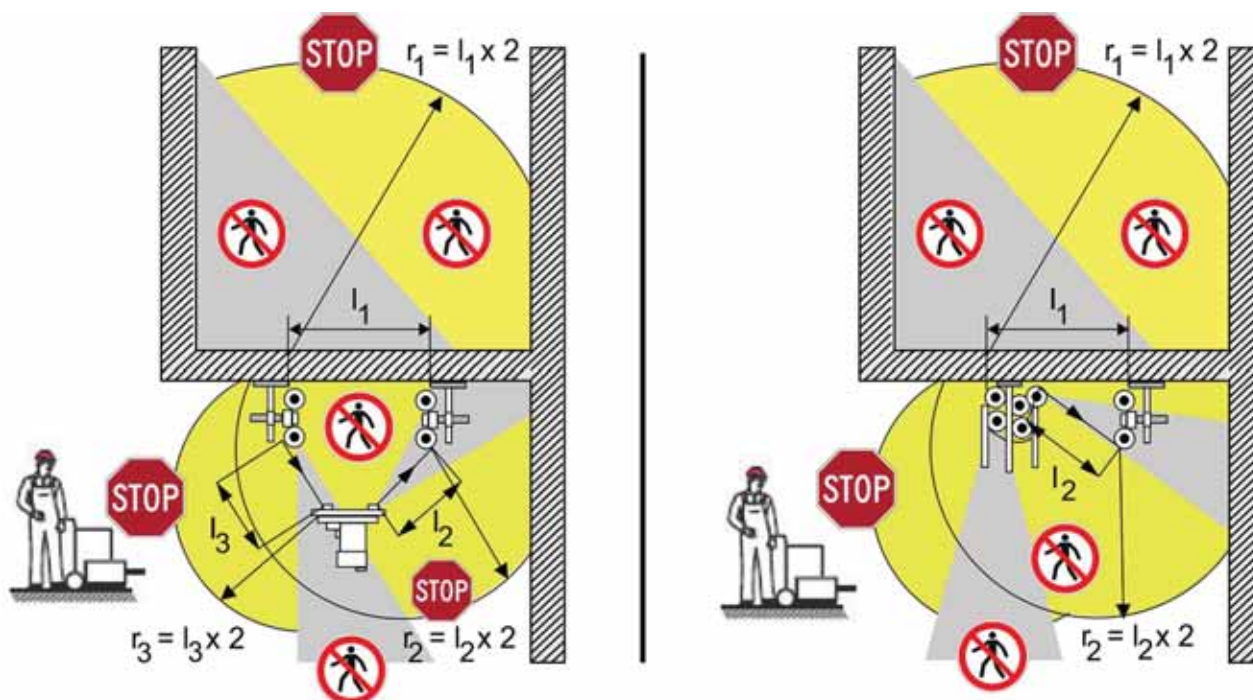
3 Descrição

3.1 Símbolos na caixa de distribuição



Durante o funcionamento do equipamento, não se deve encontrar ninguém dentro das zonas de perigo apresentadas.

3.2 Distância de segurança

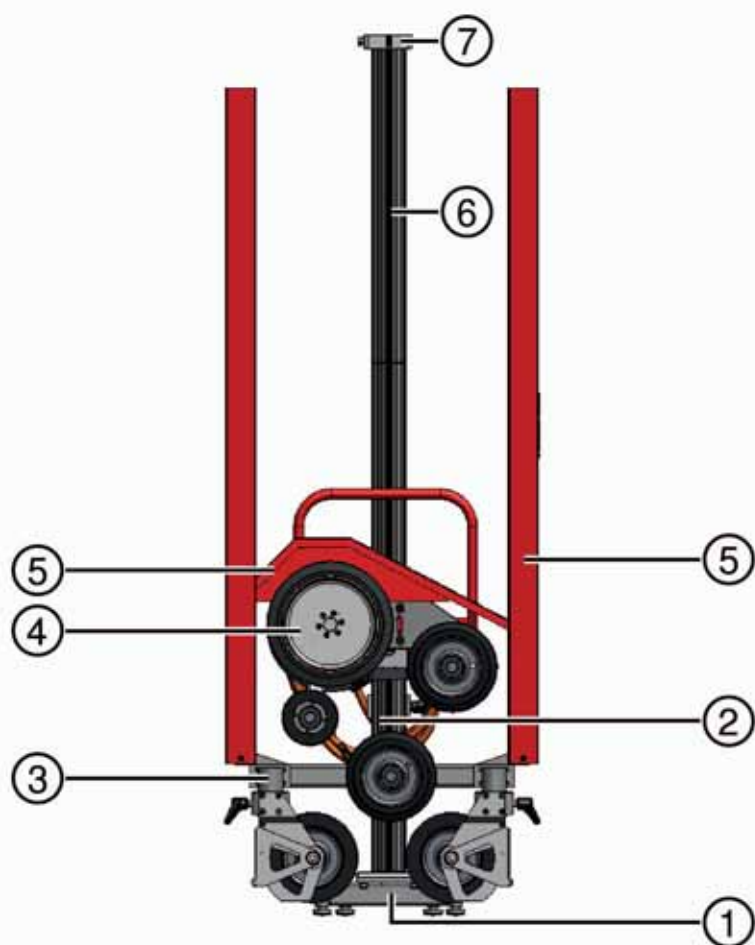


Mantenha sempre a distância de segurança.

Observe sempre as indicações de segurança relativas ao tema distância de segurança.

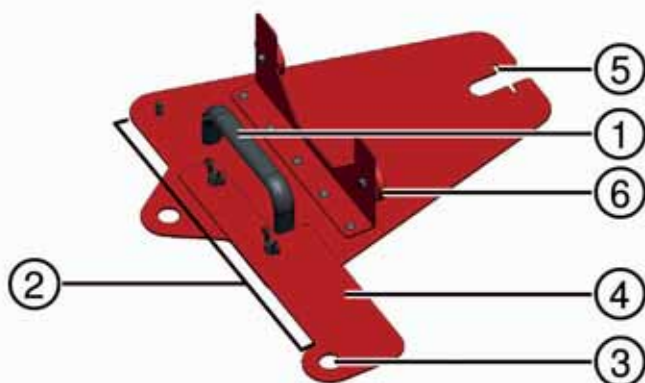
3.3 Designação dos comandos operativos

3.3.1 Montagem dos componentes



- | | |
|-------------------------------|---|
| ① Placa base | ⑤ Coberturas de protecção |
| ② Unidade de guia e de avanço | ⑥ Extensão do dispositivo de armazenagem (opcional) |
| ③ Suporte das roldanas | ⑦ Batente |
| ④ Roda de transmissão | |

3.3.2 Molde de posicionamento

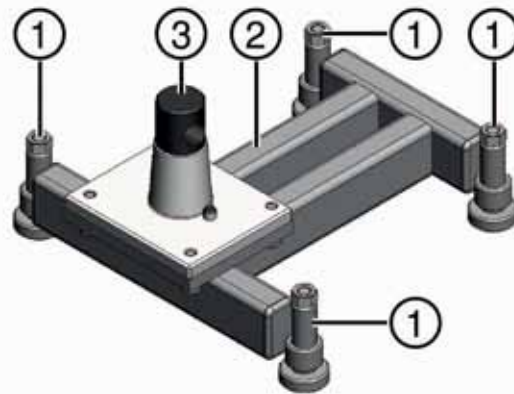


- | | |
|-------------------|-------------------------------------|
| ① Punho | ③ Orifício de passagem do cabo |
| ② Aresta de corte | ④ Indicador de centragem orientável |

⑤ Posição ideal da bucha

⑥ Ímãs para fixação à placa base

3.3.3 Placa base

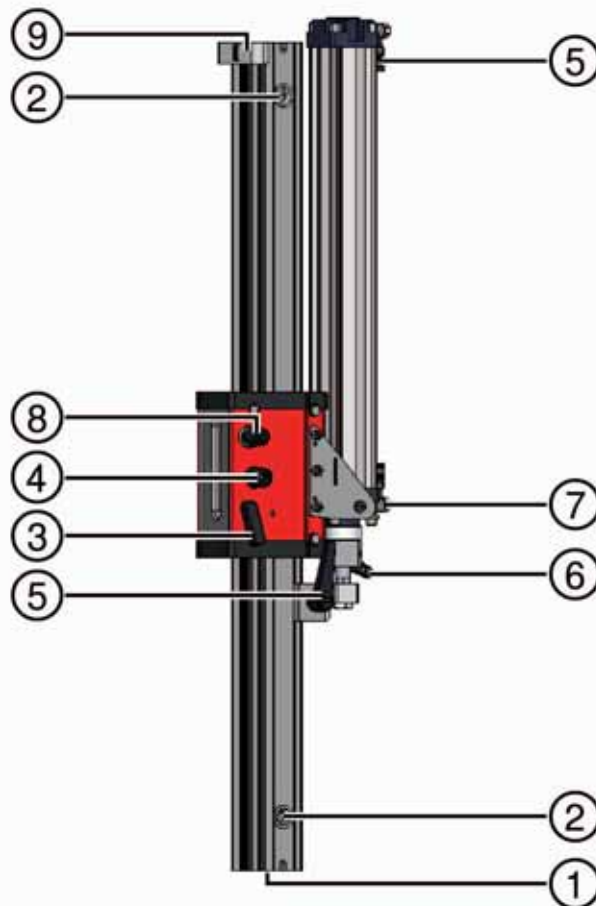


① Parafusos de nivelamento

③ Cone de ligação

② Ranhura da fixação

3.3.4 Unidade de guia e de avanço



① Buchas cónicas interiores

④ Accionamento manual do avanço

② Pinos excêntricos

⑤ Fixação da haste do pistão

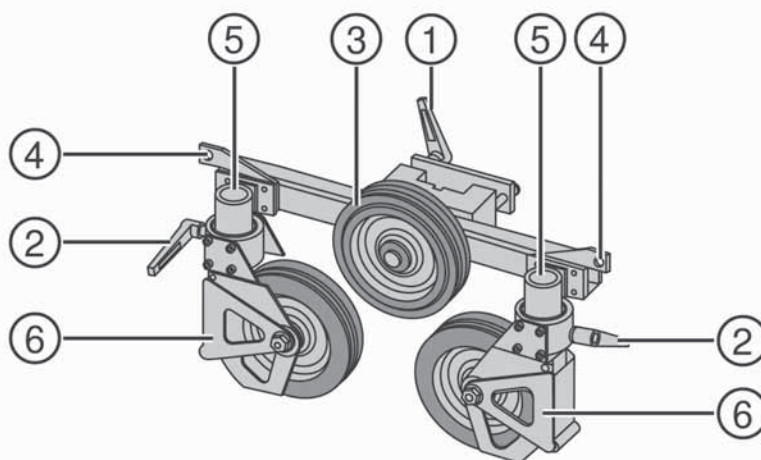
③ Mecanismo de travamento do pistão

⑥ Dispositivo anti-retorno

- ⑦ Ligação de ar comprimido
- ⑧ Interface de accionamento e bloqueio

- ⑨ Limitador de curso

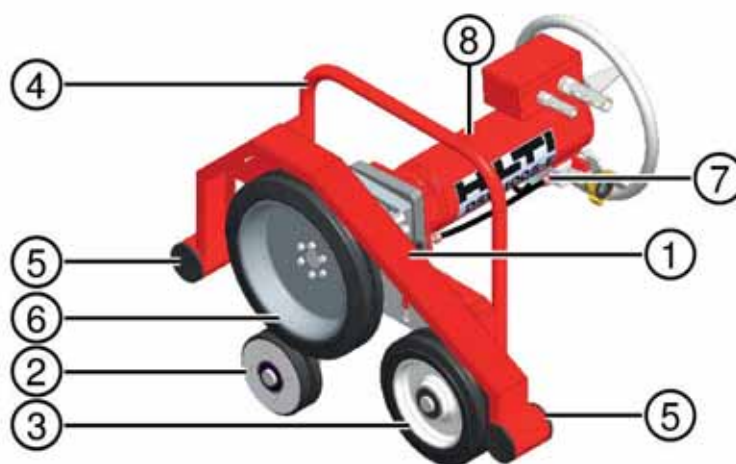
3.3.5 Suporte das roldanas



- ① Interface de fixação e aperto
- ② Bloqueio das roldanas
- ③ Roldana de armazenagem

- ④ Orifício de montagem para fixação da chapa de protecção
- ⑤ Eixos côncavos
- ⑥ Chapa de protecção

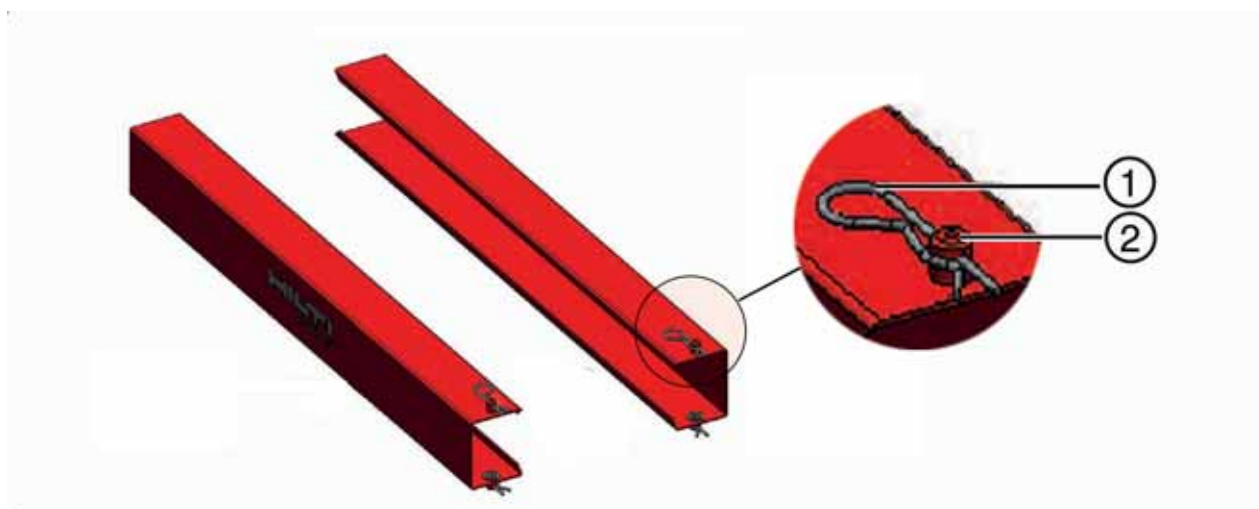
3.3.6 Unidade motriz eléctrica



- ① Interface de fixação
- ② Roda de transmissão
- ③ Roldana de armazenagem
- ④ Punhos

- ⑤ Guias para a cobertura de protecção lateral
- ⑥ Rolo de tracção
- ⑦ Ligação da água de arrefecimento, entrada/saída
- ⑧ Motor

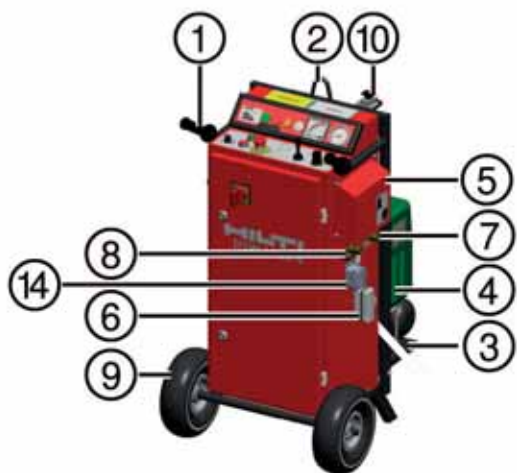
3.3.7 Cobertura de protecção



① Contrapino de segurança

② Pinos para a fixação do dispositivo de armazenagem

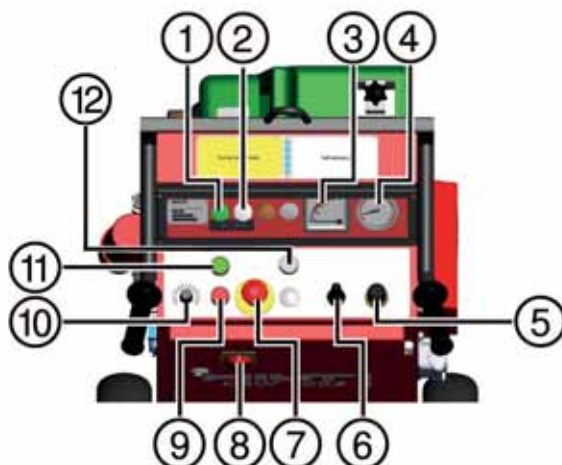
3.3.8 Ligações e peças complementares da caixa de comando



- ① Punhos de condução e transporte
- ② Olhal de suspensão para transporte por grua
- ③ Prateleira rebatível para fixação do compressor pneumático
- ④ Compressor pneumático
- ⑤ Saída de ar para arrefecimento da unidade de comando
- ⑥ Tomada para o cabo de alimentação
- ⑦ Ligação de ar comprimido do compressor

- ⑧ Ligação de ar comprimido da unidade de avanço
- ⑨ Kit de rodas de transporte
- ⑩ Torno de bancada para conexão do cabo
- ⑪ Ligação à rede 400 V / 32 A
- ⑫ Tomadas de 230 V
- ⑬ Fecho da porta da caixa de distribuição
- ⑭ Cabo de comando

3.3.9 Comandos operativos da caixa de distribuição



- | | | | |
|---|--|---|--|
| ① | Indicação de prontidão (verde) | ⑥ | Alavanca selectora da direcção de avanço (para cima/neutro/para baixo) |
| ② | Indicação de avaria (em caso de avaria, acende a vermelho) | ⑦ | Botão de emergência |
| ③ | Indicação de consumo de corrente em amperes | ⑧ | Interruptor principal |
| ④ | Indicação de pressão de avanço em bar | ⑨ | Motor desligado (vermelho) |
| ⑤ | Ajuste da pressão de avanço em bar (levantar a tampa para desbloquear) | ⑩ | Ajuste da velocidade do cabo em m/s |
| | | ⑪ | Motor ligado (verde) |
| | | ⑫ | Botão "Clear" (Apagar) |

3.4 Utilização conforme a finalidade projectada

Esta ferramenta está em conformidade com os requisitos da IEC 61000-3-12 na condição de a potência de curto-circuito S_{SC} no ponto de ligação da instalação do cliente à rede pública ser igual ou superior a 350. É da responsabilidade do instalador ou operador da ferramenta assegurar, se for necessário após consulta com o operador da rede de distribuição, que a ferramenta é ligada apenas a um ponto de ligação com um valor S_{SC} igual ou superior a 350.

A serra de cabo foi concebida para a demolição técnica de estruturas em aço, betão, pedra ou alvenaria na construção de edifícios e engenharia civil. Qualquer outra utilização é considerada como não adequada e requer aprovação do fabricante.

O operador responsável tem de estar ciente dos possíveis riscos e das responsabilidades de segurança, mesmo em relação a outras pessoas. O condutor é responsável pela protecção da zona de perigo através de barreiras e dispositivos de protecção.

A serra de cabo está concebida para um comprimento de corte máximo de 2 m. A distância máxima entre as roldanas da máquina e os pontos de entrada e saída do cabo não deve exceder os 3,5 m.

A serra de cabo só pode ser manuseada por especialistas no corte de betão. Estes devem estar completamente familiarizados com o conteúdo deste manual de instruções e ter recebido de um especialista da Hilti formação sobre a sua aplicação segura.

Devem respeitar-se as regulamentações e a legislação nacionais, bem como o manual de instruções e as normas de segurança dos acessórios utilizados (p.ex. cabo de serra, acessórios de fixação, sistemas de elevação, compressor, etc.).

Não utilize a serra para cortar peças soltas ou seguras manualmente no cabo de corte

É proibido utilizar a serra de cabo e os seus componentes para outros fins que não os previstos; eles não devem ser utilizados, p.ex., como dispositivo de transporte ou meio de elevação.

Esta ferramenta é adequada para o corte a húmido e a seco. Ao cortar a seco, tem de ser utilizado um sistema de remoção de pó. A pedido, são disponibilizados dispositivos de extracção de pó especiais.

O transporte por grua do equipamento só é permitido nos pontos de fixação previstos para o efeito.

Não corte materiais cujo processo de corte possa produzir pós ou vapores nocivos para a saúde ou explosivos.

Não corte materiais facilmente inflamáveis.

3.5 Princípio de accionamento

O cabo de corte é colocado em volta da peça a cortar, conduzido sobre a roda de transmissão através de polias de desvio e ligado a um laço de cabo. Através da rotação da roda de transmissão, o laço de cabo é deslocado em rotação e, através da unidade motriz móvel linear, é puxado através da peça a cortar.

3.6 Função de avanço e armazenagem

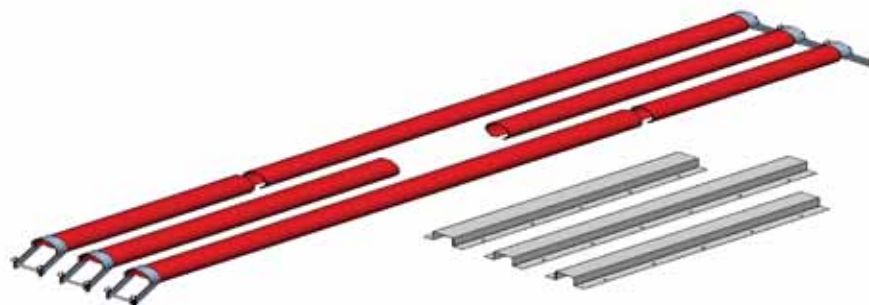
O avanço do cabo funciona de acordo com o princípio de polia. O movimento de avanço ou a inserção do cabo são feitos através da separação por pressão das roldanas de armazenagem, através de um cilindro pneumático. Para tal, a unidade motriz está montada num patim móvel.

A capacidade de armazenagem de cabo na máquina depende do facto de se trabalhar com ocupação simples ou dupla, com ou sem armazenagem de cabo.

3.7 Funções da guia do cabo

Com a ajuda das roldanas móveis, é possível ajustar com precisão o alinhamento do cabo de corte entre as roldanas montadas na máquina e na peça. No caso de aplicações de corte raso, as roldanas podem ajustar-se espontaneamente à diminuição da distância entre a entrada e a saída do cabo, girando em simultâneo.

3.8 Cobertura de protecção



Antes da colocação em funcionamento da serra de cabo devem ser colocadas coberturas de protecção, que devem estar montadas durante todo o tempo de funcionamento. No início do trabalho, verifique se elas estão correctamente montadas.

Se a montagem das coberturas de protecção não for possível, é obrigatório assegurar que ninguém se encontra na zona de perigo.

4 Características técnicas

4.1 Características técnicas da caixa de distribuição

Tensão nominal	400 V
Frequência da rede	50 / 60 Hz
Ligação à rede	3P+N+PE / 3P+PE
Corrente nominal	17 A
Fusível da corrente eléctrica	32 A
Potência de consumo máxima	11 kW
Rendimento mínimo do gerador	40 kVA (32 A)
Disjuntor	30 mA (tipo A)
Classe de protecção da caixa de distribuição	IP 54
Tomada	230 V / 10 A
Temperatura ambiente (armazenamento)	-15 °C ... 50 °C
Temperatura ambiente (funcionamento)	0 °C ... 45 °C
Corrente que se perde devido a fuga	≤ 10 mA
Resistência de isolamento	mín. 300 kΩ
Peso da caixa de distribuição	68,5 kg

4.2 Características técnicas do motor

Potência do motor	9,4 kW
Velocidade de rotação do motor	0 rpm ... 2 060 rpm
Velocidade de corte	0 m/s ... 29 m/s
Diâmetro da roda de transmissão	280 mm
Quantidade de água de arrefecimento (30 °C)	4 ℓ/min
Temperatura da água de arrefecimento	4 °C ... 30 °C
Pressão mínima / máxima da água de arrefecimento	4 bar ... 6 bar
Temperatura ambiente (armazenamento)	-15 °C ... 50 °C
Temperatura ambiente (funcionamento)	0 °C ... 45 °C
Peso da unidade motriz e de armazenagem	81,2 kg
Classe de protecção	IP 65

4.3 Alimentação de ar comprimido

Pressão mínima / máxima (alimentação de ar comprimido)	6 bar ... 8 bar
Volume de débito (alimentação de ar comprimido)	205 ℓ/min

4.4 Comprimento das linhas de alimentação internas

Comprimento do tubo de ar comprimido (curto)	1 m
Comprimento do tubo de ar comprimido (comprido)	7 m

Comprimento da mangueira da água de arrefecimento	10 m
Comprimento do cabo de alimentação	7 m

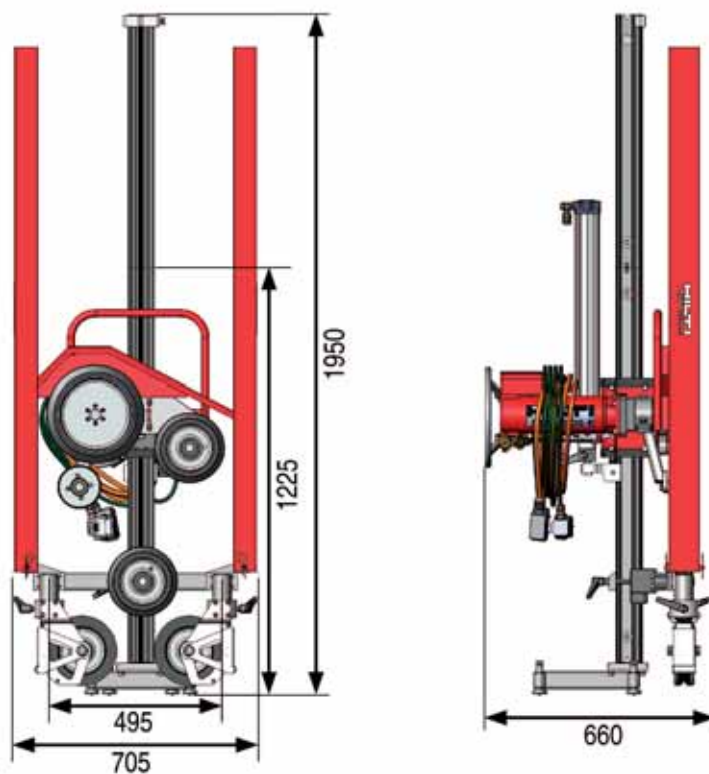
4.5 Informação sobre o ruído

Níveis de ruído

Nível de potência acústica ponderado A típico conforme ISO 3744	103,7 dB(A)
Nível de pressão sonora ponderado A típico conforme ISO 11202 (a uma distância de 3 metros)	80,2 dB(A)

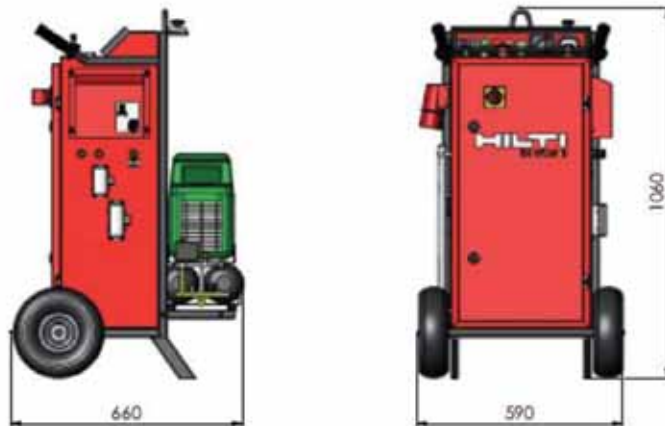
4.6 Dimensões

4.6.1 Dimensões da unidade motriz e de armazenagem



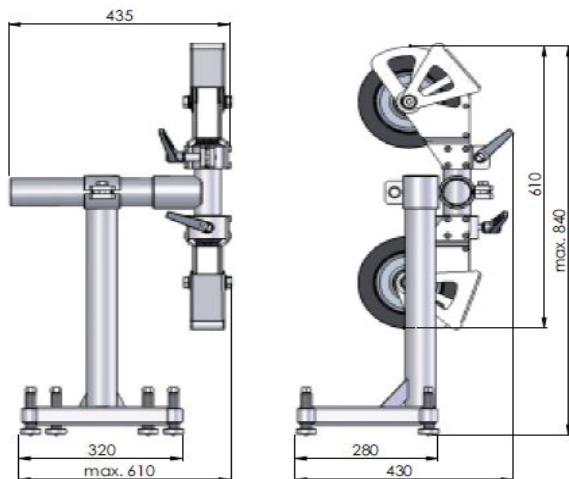
O gráfico indica a dimensões da unidade motriz e de armazenagem.

4.6.2 Dimensões da caixa de distribuição



O gráfico indica a dimensões da caixa de distribuição.

4.6.3 Dimensões do apoio de roldana



O gráfico indica a dimensões do apoio de roldana.

5 Utilização

5.1 Preparação do trabalho

5.1.1 Marcar a posição dos cortes

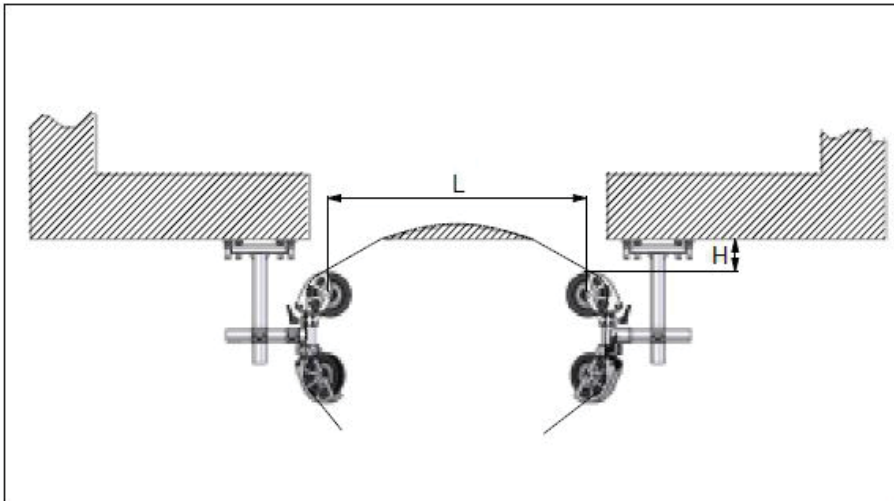
As partes a cortar são normalmente marcadas pelo cliente.

Se necessário, ajuste o peso máximo dos blocos de betão em função das condições existentes (capacidade de carga máxima do chão, capacidade de carga dos sistemas de elevação e dimensão das portas, por exemplo), fazendo cortes transversais.

5.1.2 Planificação da guia do cabo e distribuição de corte

Uma formação minuciosa e a experiência são condições essenciais para uma planificação perfeita da distribuição de corte e guia do cabo.

Grande comprimento de contacto do cabo e arcos de corte rasos causam uma redução do rendimento da serra.



A fórmula geral é a seguinte: distância entre rolos $H = \text{comprimento de corte } L \times 0,2$.

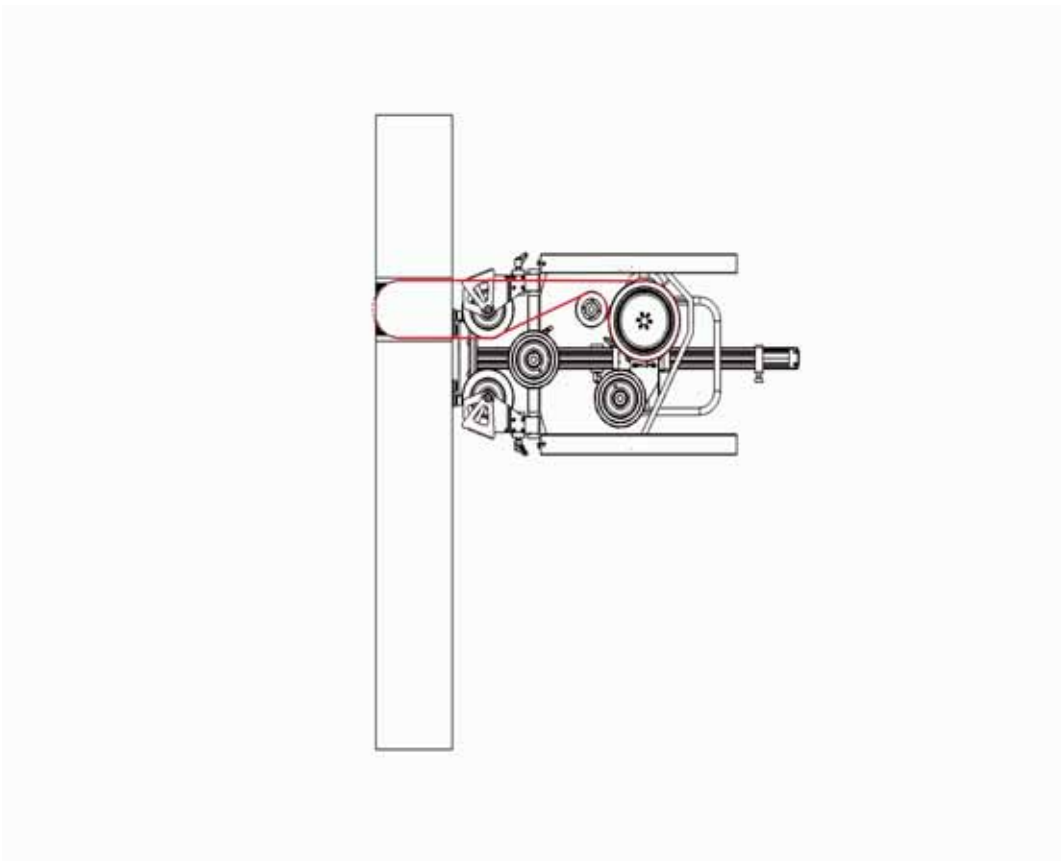
No caso de um comprimento de corte de 1,5 metros, a distância entre rolos tem, por isso, de ser de 0,3 metros ($1,5 \text{ m} \times 0,2 = 0,3 \text{ m}$).

Durante a planificação da guia do cabo, tenha atenção para que o comprimento do corte e de contacto não é superior a 2 metros.

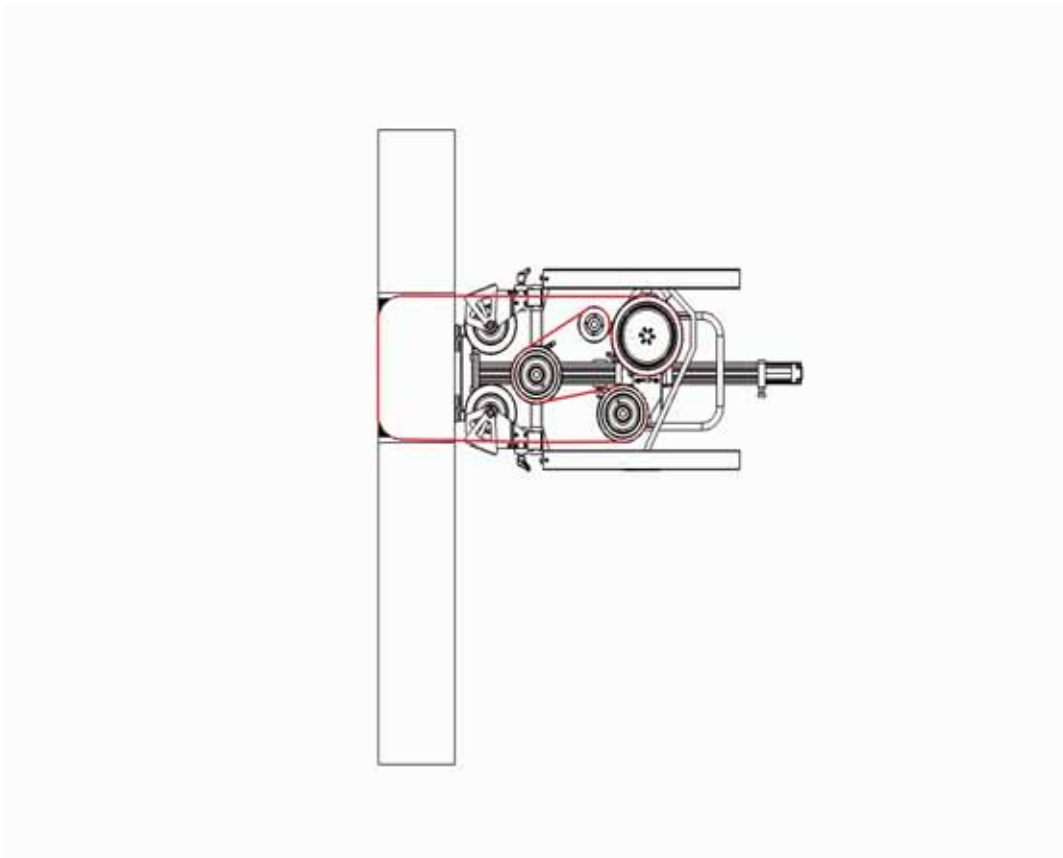
Seleccione a sequência de corte de forma a que o cabo de corte não possa ficar preso em peças soltas.

5.1.3 Exemplos de aplicação

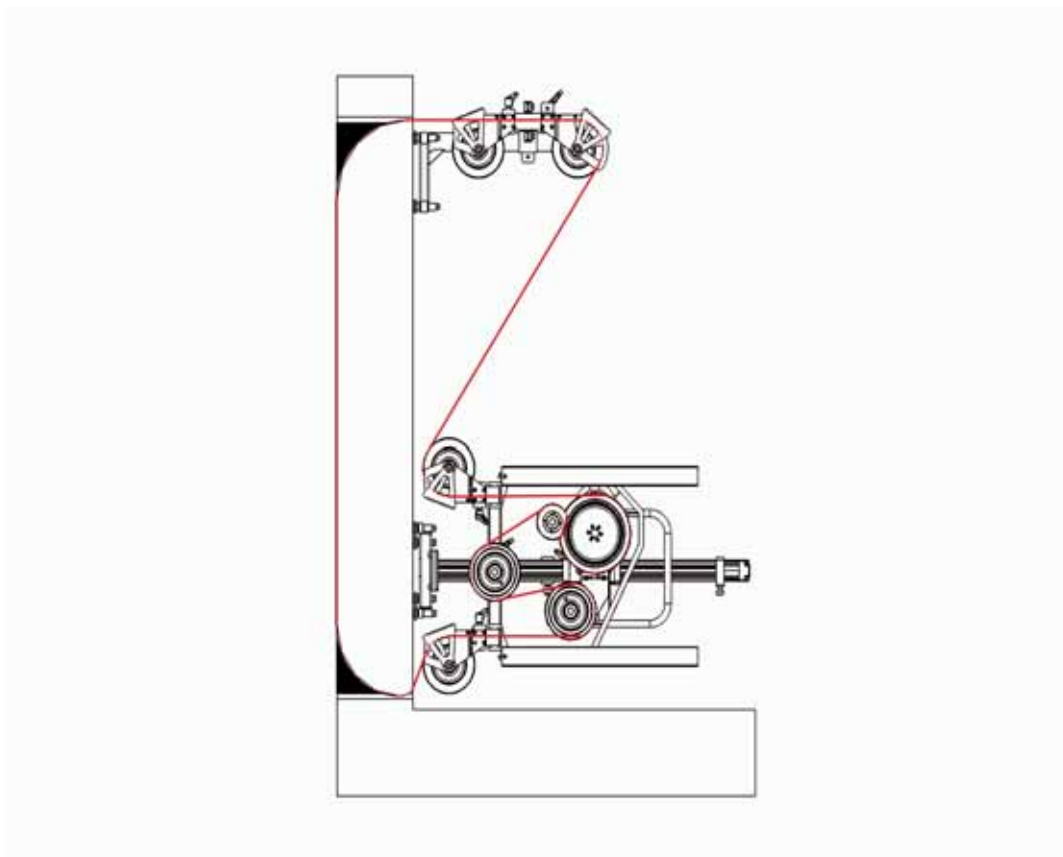
Os seguintes exemplos de utilização mostram as aplicações mais comuns.



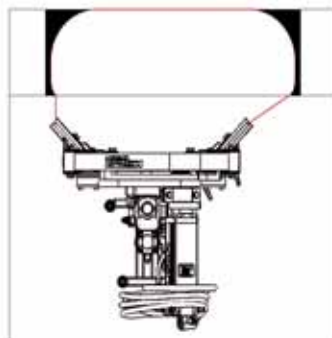
Corte horizontal ou vertical com comprimentos do laço de 20 a 40 cm



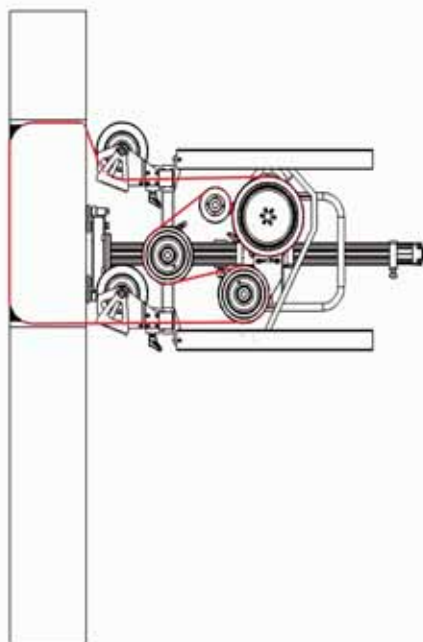
Corte horizontal ou vertical com comprimentos do laço de 40 a 70 cm



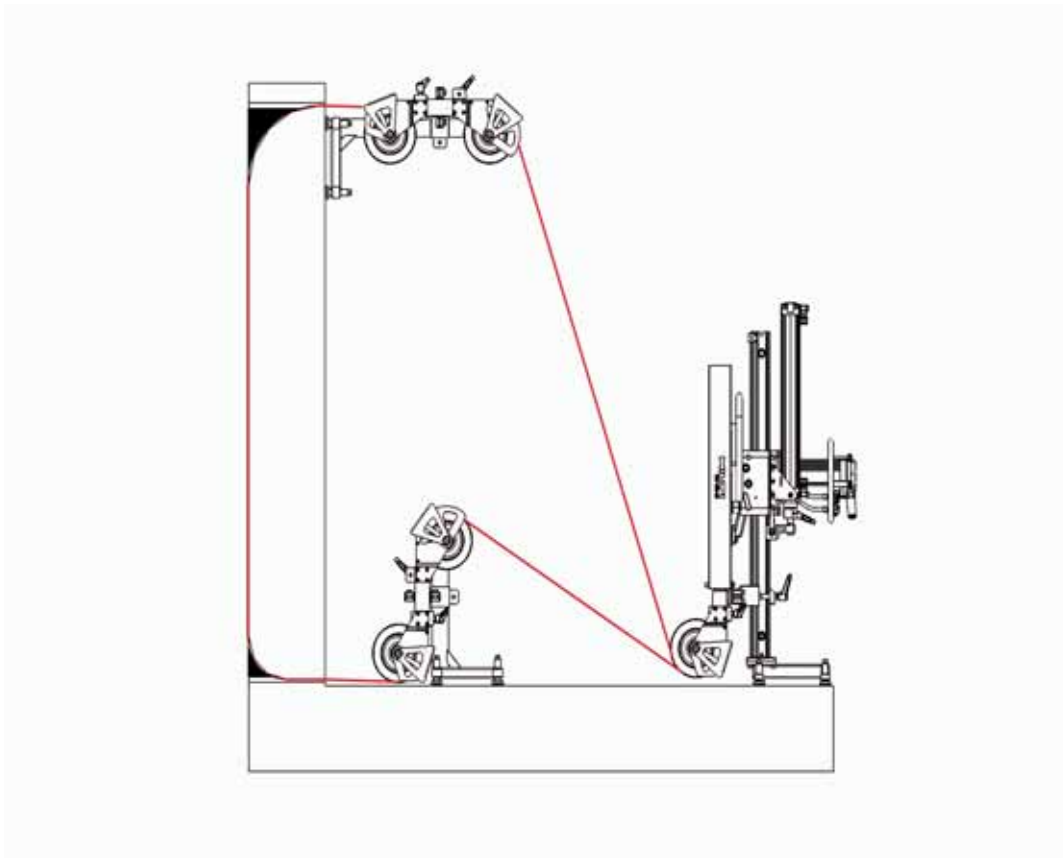
Corte horizontal ou vertical com comprimentos do laço de 70 a 200 cm



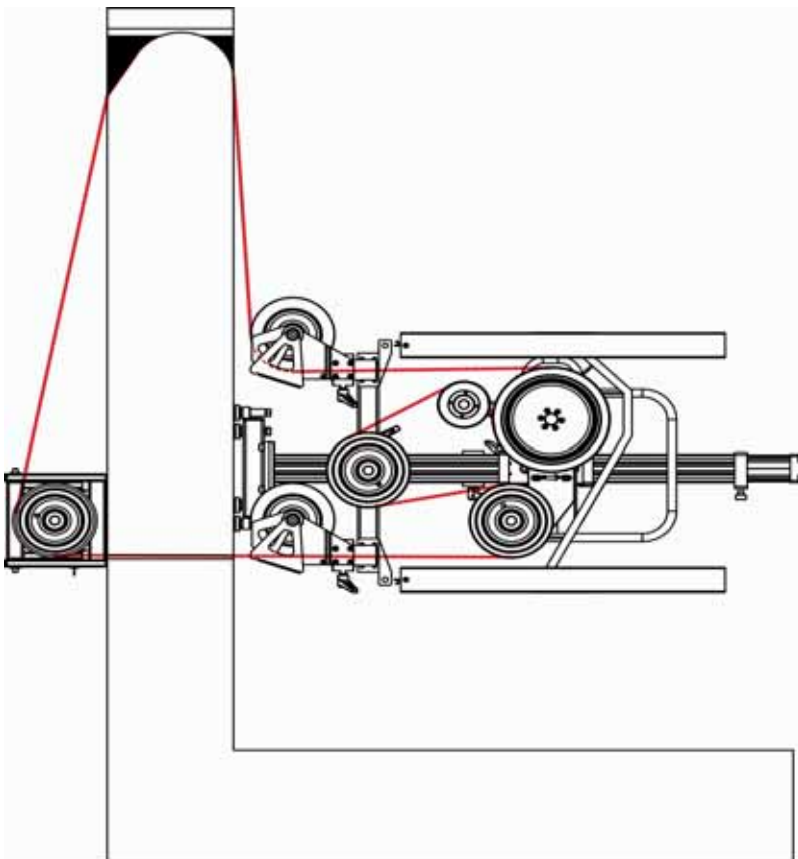
Corte raso com comprimentos do laço de 50 a 100 cm



Corte de vigas ou colunas de 30 a 100 cm



Corte horizontal ou vertical com comprimentos do laço de 50 a 200 cm



Corte horizontal ou vertical no processo de corte frontal

5.1.4 Determinação do espaço necessário para a armazenagem e do comprimento do cabo necessário

Cálculo aproximado do espaço necessário para a armazenagem: espessura da peça no sentido de corte x 2

Cálculo aproximado do comprimento do cabo necessário: necessidade de cabo para colocação mínima da serra de cabo + comprimento do lado de tracção + 2 x espessura da peça + comprimento do cabo + comprimento do lado solto

5.1.5 Verificações de segurança

A área onde serão efectuados os cortes está livre de linhas e condutas perigosas (gás, água, electricidade, etc.)?

Estão esclarecidos os efeitos dos trabalhos de corte sobre a estabilidade e podem os suportes absorver de forma segura as forças geradas?

É possível excluir riscos ou danos devidos à água de arrefecimento utilizada?

É possível vedar a área de trabalho de modo que nem pessoas, nem equipamentos sejam colocados em perigo pela queda ou projecção de peças?

É possível retirar e remover de forma segura e controlada as peças cortadas?

Correspondem as ligações eléctrica e da água disponibilizadas às condições especificadas?

O equipamento necessário está disponível na especificação correspondente?

O engenheiro ou arquitecto da obra autorizou o conjunto dos trabalhos a realizar?

5.1.6 Cabo de extensão/secção do cabo

Utilize apenas cabos de extensão aprovados para o tipo de aplicação em causa e com a secção transversal adequada. O secção transversal do cabo é a área de um condutor individual. Segundo a EN 61029-1, as secções transversais têm de ter, pelo menos, 1,5mm² para 16 A, 4 mm² para 32 A e 10 mm² para 63 A.

Secções transversais mais pequenas e cabos compridos levam a uma queda de tensão e ao aquecimento e sobreaquecimento do cabo de extensão.

Durante o funcionamento, os cabos de extensão não podem estar enrolados num rolo de cabos.

5.1.7 Água de arrefecimento

Com uma temperatura da água de 30 °C, são necessários aprox. 4 l/min para a refrigeração do motor.

A função de desligar automático será activada em caso de arrefecimento inadequado.

Use apenas água limpa para o arrefecimento.

Se a pressão no tubo for baixa, deverá ser montada uma válvula de retorno para evitar que o fornecimento de água fique sujo.

5.2 Instalação do sistema

5.2.1 Realização dos orifícios de passagem



A posição dos orifícios de passagem influencia directamente a qualidade do corte. No caso de painéis com grande espessura ou baixas tolerâncias permitidas, recomendamos a realização dos orifícios de passagem através de um sistema de perfuração diamantado com suporte de coluna.

No caso de painéis com pequena espessura ou grandes tolerâncias permitidas, os orifícios de passagem também podem ser realizados com um martelo perfurador.

Como diâmetro de perfuração, recomendamos 16 mm, no mínimo; no caso de peças com maior espessura, porém, 4 % da espessura da peça.

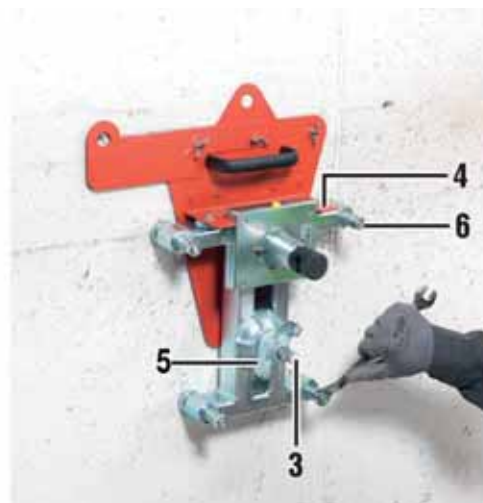
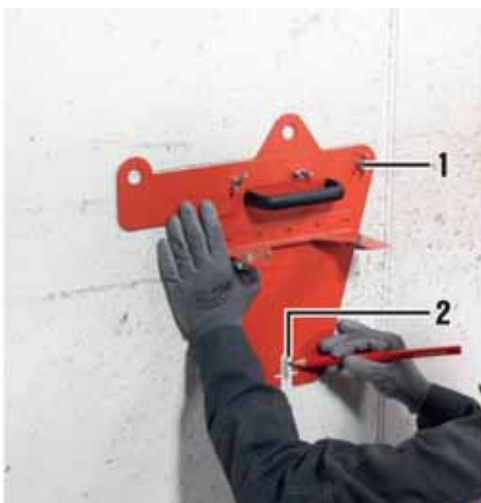
5.2.2 Fixação da placa base



AVISO

Aviso Não são permitidas bases de vácuo para fixação.

- ▶ As bases de vácuo nunca são permitidas para a fixação.



1. Segue o molde na posição pretendida (1).
2. Marque a posição do furo da bucha (2) com o molde.
3. Abra o furo da bucha (2), limpe o furo, insira a bucha e fixe-o de acordo com as especificações.
4. Rode o fuso tensor (3) até ao batente.
5. Fixe o molde (4) na placa base.

6. Aplique a placa base com o molde e fixe-a com a porca de aperto (5).
7. Alinhe a placa base e aperte a porca de aperto (5) e os parafusos de nivelamento.

5.2.3 Fixação da unidade guia



1. Insira o cone de apoio no trilho-guia (1) e introduza totalmente o pino excêntrico (2).
2. Aperte o pino excêntrico no sentido dos ponteiros do relógio (3).

5.2.4 Montar a extensão do dispositivo de armazenagem opcional



AVISO

Cuidado Extensão do dispositivo de armazenagem de cabo

- ▶ Para a extensão do dispositivo de armazenagem de cabo, utilize apenas os componentes incluídos nos acessórios e nunca amplie o dispositivo de armazenagem além do comprimento máximo permitido de 2 metros.

1. Insira o cone de ligação e fixe-o com o pino excêntrico.
2. Aplique a extensão do dispositivo de armazenagem e fixe-a com o pino excêntrico.

5.2.5 Montar o batente



AVISO

Cuidado O batente tem de estar correctamente montado.

- ▶ Nunca trabalhe sem que o batente esteja correctamente montado.



- ▶ Monte o batente (1).

5.2.6 Montar suportes de rolos



1. Aplique os suportes de rolos. Tenha em atenção a distância à parede.
2. Feche a patilha de fixação (1) e aperte a alavanca de aperto (2).

5.2.7 Montar a unidade motriz



1. Puxa a cavilha de aperto (1) na caixa de guia para fora.
2. Insira os ganchos de aperto na fenda guia.
3. Insira a cavilha de aperto (1) e aperte-a, rodando no sentido dos ponteiros do relógio (2). Coloque o limitador de curso.

5.2.8 Ligação dos tubos do ar comprimido no cilindro pneumático



- ▶ Ligue os tubos do ar comprimido (1) aos cilindros pneumáticos (2).

5.2.9 Inserir, ligar e colocar o cabo



AVISO

Cuidado Soltar o bloqueio da unidade de avanço apenas se não existir qualquer pressão no cilindro de avanço.

- ▶ Solte o bloqueio da unidade de avanço e a fixação da haste do pistão apenas depois de se certificar de que o cilindro de avanço não se encontra sob pressão.



1. Primeiro, passe o cabo de corte pela peça a cortar e arredonde as arestas de corte puxando manualmente em ambos os sentidos, até que o cabo seja facilmente movido à mão.
2. Passe o cabo pelos eixos côncavos (1) dos suportes de rolos e, depois, pelos eixos côncavos do suporte de rolos na serra de cabo.
3. Coloque o cabo de serra sobre as polias de desvio (2) e a roda de transmissão (3) e estique ligeiramente, accionando a unidade motriz (fixação da haste do pistão aberta).
4. Bloqueie a unidade motriz (3).



5. Solte o dispositivo anti-retorno (4), empurre a haste do pistão totalmente para dentro e aperte a haste do pistão e o dispositivo anti-retorno (5).
 - ◀ O dispositivo anti-retorno impede que o cabo de corte fique solto no arranque devido ao recuo elástico da haste do pistão.
6. Após a fixação do dispositivo anti-retorno, solte o bloqueio do avanço.

5.2.10 Montar as coberturas de protecção



AVISO

Cuidado O batente tem de estar correctamente montado.

- ▶ Nunca trabalhe sem que o batente esteja correctamente montado.



AVISO

Cuidado Utilizar coberturas de protecção compridas

- ▶ Se a extensão do dispositivo de armazenagem estiver montada, devem utilizar-se as coberturas de protecção compridas. Caso contrário, devem ser utilizadas as coberturas de protecção normais fornecidas juntamente.



Nota

O botão OFF de emergência deve estar pressionado, quando se acede à área de segurança.



1. Insira a chapa de protecção (1).

2. Fixe a chapa de protecção com o contrapino (2).

5.2.11 Ligação dos tubos do ar comprimido na caixa de distribuição

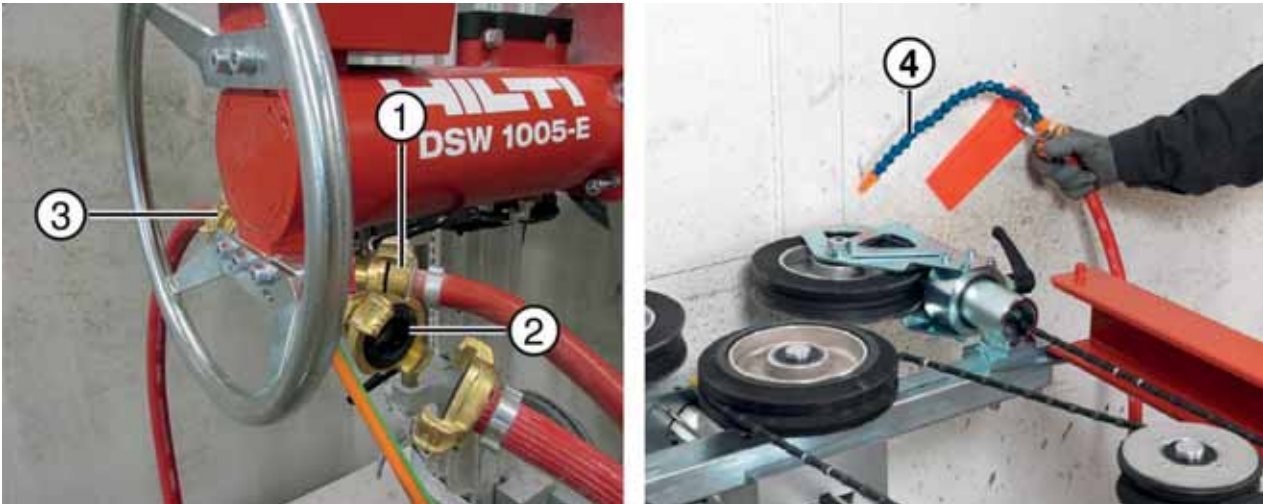
► Ligue os tubos do ar comprimido ao compressor e caixa de distribuição.



Nota

Para ligar os cabos eléctricos, o botão OFF de emergência deve estar pressionado.

5.2.12 Montagem do fornecimento de água



1. Una a ligação para a mangueira da água à unidade motriz (3).
2. Ligue as mangueiras da água para lanças de refrigeração (1, 2) ao distribuidor.
3. Fixe as lanças de água e posicione os bicos (2) para os pontos de entrada do cabo.

5.2.13 Ligar o cabo de alimentação e o cabo de comando na caixa de distribuição



► Ligue o cabo de alimentação e o cabo de comando e bloqueie a ficha.

5.3 Utilização e processo de serração

5.3.1 Ajuste da pressão de corte inicial



1. Ajuste a pressão de avanço para o valor recomendado na caixa de distribuição, estique o cabo accionando a válvula de avanço e verifique se é possível puxar facilmente, à mão, o cabo de corte através do corte.
2. Ajuste a pressão de avanço (1).
3. Accione a válvula de avanço (2).

5.3.2 Processo de activação e arranque



AVISO

Cuidado Desligar o motor ao deslizar o cabo.

- ▶ Desligue imediatamente o accionamento principal se o cabo não entrar logo em movimento. O deslize do cabo de corte danifica a roda de transmissão.



AVISO

Nota No caso de a força de avanço efectiva ser insuficiente, não é possível aproveitar plenamente a potência da rede.

- ▶ Em caso de arcos de corte rasos, e devido à força de avanço efectiva insuficiente, a potência da rede disponível não pode ser plenamente aproveitada.



1. Ligue o motor principal (1) e deixe o cabo de corte arrancar.

2. Acelere o motor do cabo com o regulador de rotações (2) e aumente simultaneamente a pressão de avanço.

5.3.3 Reajustar o avanço no fim do curso



AVISO

Cuidado Soltar a fixação da haste do pistão apenas quando não existir qualquer pressão no cilindro de avanço.

- ▶ Solte a fixação da haste do pistão apenas depois de se ter certificado de que não existe qualquer pressão no cilindro de avanço.



1. Desligue o motor e pressione o botão OFF de emergência, quando for atingido o fim do curso do cilindro de aperto. Em seguida, bloqueie o avanço na caixa de guia (1).
2. Utilize a válvula de comando para seleccionar a direcção de avanço (2).
3. Solte o dispositivo anti-retorno (5) e a fixação da haste do pistão (3). Empurre a haste do pistão (4) com a mão.
4. Aperte a fixação da haste do pistão (3), aplique o dispositivo anti-retorno (5) e solte o bloqueio de avanço (1).

6 Limpeza, conservação e reparação

6.1 Limpeza



AVISO

Cuidado Puxe a ficha de rede.

- ▶ Retire a ficha da tomada e desligue a alimentação de ar comprimido.



AVISO

Cuidado Manter as superfícies dos punhos limpas e secas.

- ▶ Mantenha a ferramenta, particularmente as superfícies do punho, seca, limpa e isenta de óleo e gordura. Não utilize produtos de limpeza que contenham silicone.

A limpeza e manutenção profundas e regulares do sistema asseguram a facilidade de movimento de todos os componentes móveis e comandos operativos e protegem-no de danos causados por sujidade.

Recomenda-se que, após cada corte, se efectue uma limpeza grosseira da serra de cabo e dos apoios de roldana. Nessa ocasião, preste especial atenção às superfícies de

contacto e à cremalheira do trilho-guia, bem como a todos os componentes móveis e comandos operativos.

No fim de cada dia de trabalho, limpe imediatamente todo o sistema com água abundante e uma escova de dureza média, à excepção dos componentes com alimentação eléctrica, como o compressor e a caixa de distribuição. Inclua os trabalhos de limpeza no seu plano de trabalho!

6.2 Conservação



AVISO

Cuidado Com temperaturas baixas, aqueça previamente a ferramenta.

- ▶ No caso de temperaturas abaixo do ponto de congelação, aqueça lentamente a ferramenta antes da utilização e limpe totalmente, por sopro, o circuito de refrigeração antes de longas interrupções do trabalho.

Após a realização da limpeza, verifique todos os componentes em relação a mobilidade, funcionamento correcto e existência de danos. Tenha em atenção que a unidade motriz no estado vazio só pode ser movida com uma pressão de ar máx. de 1 bar sem esticões ao longo de todo o curso. Os componentes danificados ou com funcionamento deficiente devem ser substituídos antes de retomar o funcionamento, de forma a evitar acidentes ou danos dispendiosos.

A pulverização da ferramenta limpa com um agente de descofragem reduz a aderência de sujidade e facilita a limpeza subsequente.

Ocasionalmente, verificar a existência de sujidade no filtro de ar que se encontra na unidade de comando em cima, à direita, ou em baixo, no fundo; se necessário, limpar.

7 Ajuda em caso de avarias

7.1 Ajuda em caso de avarias

Avaria	Causa possível	Solução
A rotação da roda de transmissão / cabo de corte não se inicia	O cabo é guiado à volta de arestas de betão em número excessivo e/ou com ângulos demasiado agudos (< 90°)	<ul style="list-style-type: none">▶ Cinzelar ou arredondar as arestas e inserir o cabo muito bem à mão.▶ Aplanar as arestas de corte montando polias de desvio.▶ Reduzir o número de arestas de corte alterando a forma como o cabo é guiado.
	Tensão prévia excessiva do cabo	<ul style="list-style-type: none">▶ Reduzir a tensão prévia, reduzindo a pressão.
	Comprimento de corte ou de contacto demasiado grande	<ul style="list-style-type: none">▶ Dividir o corte em vários passos individuais.▶ Encurtar o comprimento de contacto através da montagem de polias de desvio adicionais.

Avaria	Causa possível	Solução
A rotação da roda de transmissão / cabo de corte não se inicia	O cabo foi montado no sentido contrário ao sentido de movimento prescrito	▶ Verificar o sentido de movimento e, se necessário, alterar (a peça perlada mais estreita indica o sentido de movimento).
	O novo cabo fica preso no corte mais estreito existente	▶ Utilizar um cabo mais fino.
	O cabo de corte está danificado	▶ Repare ou substitua o cabo de corte se ele apresentar pontos vincados. ▶ Verifique se o conector foi montado de acordo com o sentido de movimento e se é mais fino do que o cabo de corte. Se necessário, altere o sentido de movimento. ▶ Certifique-se de que o cabo de corte foi sempre utilizado no mesmo sentido de movimento. Se necessário, altere o sentido de movimento.
	O cabo de corte apresenta pontos vincados	▶ Repare ou substitua o cabo de corte.
	O conector corre no sentido contrário ao de movimento	▶ Altere o sentido de movimento.
	O conector é mais grosso do que o cabo de corte	▶ Utilize um conector mais fino.
	O cabo de corte é utilizado no sentido de movimento contrário	▶ Altere o sentido de movimento.
A roda de transmissão patina / o cabo não é transportado	O cabo diamantado está muito solto	▶ Coloque a válvula de avanço na posição "Empuxo". ▶ Aumente a tensão prévia através do aumento da pressão. ▶ Recue o cilindro para o fim do curso e o patim no limitador de curso. ▶ Verifique se é possível mover facilmente o carril-guia na guia. Se necessário, limpe a calha de deslize, a cremalheira e as roldanas.

Avaria	Causa possível	Solução
A roda de transmissão patina / o cabo não é transportado	A roda de transmissão está muito gasta	▶ Substitua a roda de transmissão.
Ao arrancar, o cabo de corte salta da roldana de accionamento ou da roldana guia	O dispositivo anti-retorno não foi colocado	▶ Inserir o dispositivo anti-retorno totalmente no sentido do cilindro e fixar.
	As roldanas guia não estão perfeitamente alinhadas	▶ Orientar as roldanas guia entre si com exactidão.
O progresso da serração é inexistente ou muito insuficiente	Potência insuficiente	▶ Ajustar arcos de corte mais inclinados.
	Comprimento de corte ou de contacto do cabo demasiado grande	▶ Reduzir os contactos do cabo através de uma roldana de desengate. ▶ Encurtar o comprimento de corte / dividir o corte em vários passos individuais.
	Patim da unidade guia com movimento difícil	▶ Verifique a facilidade de movimento do patim (movimento sem esticões ≤ 1 bar de pressão do ar) e, se necessário, limpe a calha de deslize, a cremalheira e as roldanas.
	As pérolas de corte estão polidas, mal afiadas ou gastas	▶ Afiar o cabo de corte. ▶ Substituir o cabo de serra.
	O cilindro de avanço alcançou a posição final ou o patim está no limitador de curso	▶ Reposicionar o limitador de curso. ▶ Reajustar o cilindro e, se necessário, montar uma extensão do dispositivo de armazenagem.
Desgaste muito elevado do diamante	Velocidade de corte ou rotações insuficientes	▶ Aumentar o número de rotações do motor ou a velocidade de corte.
	Água de arrefecimento / lavagem insuficiente (formação de pó)	▶ Dirigir a água com precisão para o cabo e o corte. ▶ Aumentar o volume de água.
	Em relação ao comprimento de corte, trabalha-se com uma tensão excessiva do cabo	▶ Aumentar o comprimento de corte e / ou reduzir a tensão do cabo.
	Material muito abrasivo	▶ Utilizar outra especificação do cabo diamantado.


Avaria	Causa possível	Solução
Desgaste irregular / unilateral do cabo de corte	O cabo não foi torcido antes da conexão	<ul style="list-style-type: none"> ▶ Torcer o cabo antes da conexão aprox. 0,5 x por metro do cabo no sentido contrário ao dos ponteiros do relógio (olhando para a extremidade do cabo).
Cabo diamantado colapsa / Pérolas diamantadas aproximam-se	Arrefecimento insuficiente do cabo de corte	<ul style="list-style-type: none"> ▶ Certifique-se de que é fornecida água suficiente à interface. ▶ Definir pausas de arrefecimento.
	O cabo diamantado é bloqueado bruscamente ao ser-rar	<ul style="list-style-type: none"> ▶ Segurar a peça para que não deslize. ▶ Respeitar a sequência de corte. ▶ Retirar o material solto da ranhura de corte.
O cabo diamantado é puxado para fora do elemento de compressão	Utilização de um alicate de crimpagem errado ou demasiado fraco	<ul style="list-style-type: none"> ▶ Utilize o alicate de prensagem recomendado pelo fabricante dos conectores.
	As garras de aperto do alicate estão gastas	<ul style="list-style-type: none"> ▶ Substituir as garras de aperto.
	O cabo de corte não foi inserido com profundidade suficiente no conector	<ul style="list-style-type: none"> ▶ Empurrar o cabo de corte no conector até ao batente dianteiro. ▶ Cortar o cabo de corte exactamente em ângulo recto e isolar numa extensão suficiente.
	O conector foi preso demasiado atrás ou demasiado à frente	<ul style="list-style-type: none"> ▶ Prender o conector exactamente no ponto previsto pelo respectivo fabricante.
Ruptura do cabo imediatamente antes ou após o conector	Quebra por fadiga do cabo de suporte	<ul style="list-style-type: none"> ▶ Reduzir o esforço utilizando conectores flexíveis. ▶ Se possível, utilizar apenas um conector por laço de cabo. ▶ No caso de ruptura do cabo de corte, substituí-lo rapidamente.
O cabo diamantado começa a oscilar fortemente durante o funcionamento	Tensão do cabo insuficiente ou excessiva	<ul style="list-style-type: none"> ▶ Optimize a tensão prévia, adaptando a pressão.
	As roldanas guia não estão perfeitamente alinhadas	<ul style="list-style-type: none"> ▶ Ajustar as roldanas guia de forma perfeitamente alinhada.

Avaria	Causa possível	Solução
O cabo diamantado começa a oscilar fortemente durante o funcionamento	A distância entre os rolos de guia é demasiado grande (comprimento do cabo livre em excesso)	<ul style="list-style-type: none"> ▶ Reduza o comprimento do cabo livre montando apoios de roldana adicionais. ▶ Coloque a serra de cabo mais perto do corte.
	A roldana guia está irregular, gasta ou a pedra fica presa na ranhura guia	<ul style="list-style-type: none"> ▶ Verifique se as roldanas estão rodando com exactidão e, se necessário, substitua-as. ▶ Verifique as ranhuras guia em relação à sujidade e, se necessário, limpe-as.
O compressor pneumático não arranca	Ligação à corrente em falta	▶ Ligue o cabo de alimentação.
	O compressor não está ligado	▶ Ligar o compressor.
O compressor pneumático não consegue formar pressão	O compressor foi ligado ao painel de comando com o depósito vazio	▶ Desligue o tubo de ar comprimido do compressor e deixe o compressor funcionar até ser desligado pela válvula de pressão. Em seguida, volte a ligar o tubo de ar comprimido.
A ferramenta não arranca, a luz de funcionamento verde não se acende	Não existe qualquer tensão na linha de alimentação eléctrica	▶ Verifique o fusível de rede na caixa de distribuição do estaleiro.
	Interruptor principal na posição "Desligado"	▶ Ligue o interruptor principal.
	Uma fase tem tensão insuficiente ou está em falta	<ul style="list-style-type: none"> ▶ Verifique as três fases individualmente. ▶ Verifique o cabo de extensão, a ficha e as tomadas em relação à existência de falhas ou maus contactos.
	Fusível defeituoso na caixa de distribuição	▶ Substitua o fusível defeituoso (os fusíveis sobresselentes encontram-se na unidade de comando).
A ferramenta não arranca, a luz de funcionamento verde e a indicação de avaria vermelha acendem-se	Cabo de alimentação ou de comando do motor não está inserido na unidade de comando	▶ Ligue o cabo.
	A protecção térmica do motor desligou a ferramenta devido a sobreaquecimento	▶ Utilize água de arrefecimento em maior quantidade ou mais fria.

Avaria	Causa possível	Solução
A ferramenta não arranca, a luz de funcionamento verde e a indicação de avaria vermelha acendem-se	A protecção de sobrecarga do conversor desliga a ferramenta	<ul style="list-style-type: none"> ▶ Nunca sobrecarregue a ferramenta. ▶ Proteja a caixa de distribuição da luminosidade excessiva. ▶ Verifique o funcionamento do arrefecimento da caixa de distribuição e, se necessário, substitua os filtros.
A ferramenta não arranca, apesar de a luz de funcionamento verde se acender	O interruptor de paragem de emergência está pressionado	<ul style="list-style-type: none"> ▶ Desbloqueie o interruptor de paragem de emergência.
A tomada de 230 V não funciona	Não existe nenhum condutor do neutro na linha de alimentação eléctrica da rede (3P + N + PE)	<ul style="list-style-type: none"> ▶ Verifique a linha de alimentação eléctrica.
	Corta-circuito automático activado	<ul style="list-style-type: none"> ▶ Elimine a avaria e ligue o corta-circuito automático.
O disjuntor diferencial dispara	Defeito de isolamento	<ul style="list-style-type: none"> ▶ mande verificar a ferramenta e a linha de alimentação por um electricista especializado.
	A corrente de fuga total excede o patamar de disparo do disjuntor	<ul style="list-style-type: none"> ▶ Desligue outras ferramentas da rede utilizada (sobretudo, ferramentas com motor HF).

8 Reciclagem

8.1 Reciclagem

 As ferramentas **Hilti** são, em grande parte, fabricadas com materiais recicláveis. Um pré-requisito para a reciclagem é que esses materiais sejam devidamente separados. Em muitos países, a **Hilti** aceita a sua ferramenta usada para reutilização. Para mais informações dirija-se ao Serviço de Clientes **Hilti** ou ao seu vendedor.



- ▶ Não deite ferramentas eléctricas no lixo doméstico!

8.2 Pré-tratamento recomendado na reciclagem da lama resultante da perfuração



Nota

Em termos ambientais, a eliminação da lama resultante da perfuração para cursos de água ou canalização sem pré-tratamento adequado é problemática. Consulte as normas locais no que se refere a este assunto.

1. Recolha a lama resultante da perfuração (por exemplo, utilizando um aspirador de líquidos).
2. Deixe sedimentar a lama resultante da perfuração e elimine os resíduos sólidos de forma apropriada num centro de recolha de resíduos de construção (agentes de floculação podem acelerar o processo de separação).
3. Neutralize a restante água (alcalina, valor pH > 7) adicionando agente de neutralização ácido ou diluindo em bastante água antes de a eliminar pela canalização.

9 Garantia do fabricante

9.1 Garantia do fabricante

- ▶ Em caso de dúvidas quanto às condições de garantia, contacte o seu parceiro **Hilti** local.



Hilti Corporation
Feldkircherstraße 100
9494 Schaan | Liechtenstein

DSW 1005-E

[2016]

2006/42/EC

EN ISO 12100

2014/30/EU

EN 15027

2011/85/EU

EN 60204-1

Schaan, 2016-09-16

Paolo Luccini
Head of Quality and Process Management
Business Area Electric Tools & Accessories

Johannes Wilfried Huber
Senior Vice President
Business Unit Diamond

HILTI

Hilti Corporation

LI-9494 Schaan

Tel.: +423 / 234 21 11

Fax: +423 / 234 29 65

www.hilti.com

Hilti = registered trademark of Hilti Corp., Schaan



2154466

Pos. 1 | 20161017